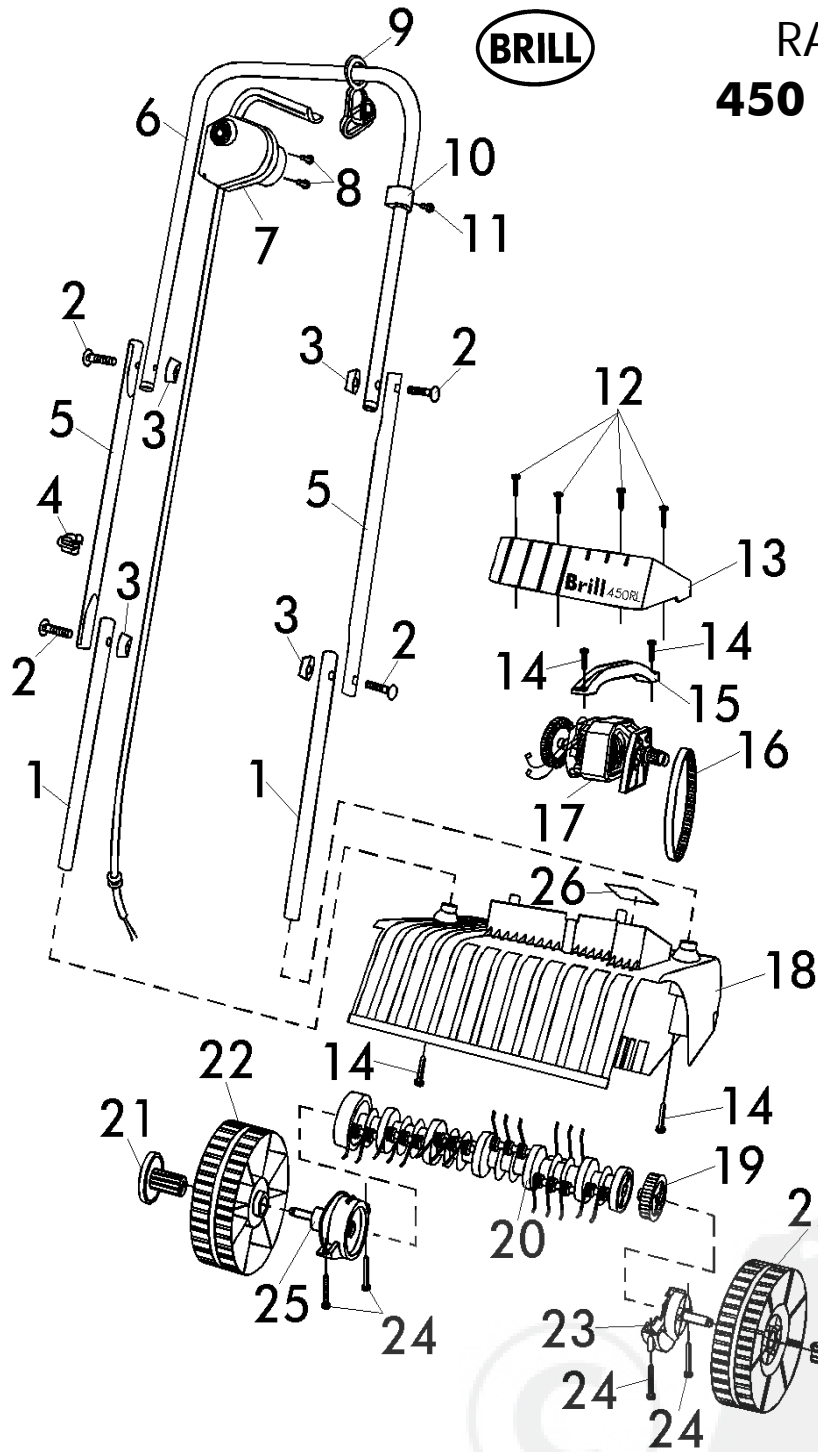




RASENLÜFTER 450 RL Art. 78965



Brill - GARTENGERÄTE GMBH * POSTFACH 3161 * D- 58422 WITTEN

POS. REF.NO. POS.	BEST.-NR. PART-NO. NO.PIECE	BEZEICHNUNG DESCRIPTION DESIGNATION	Stck Qty. Qte.	POS. REF.NO. POS.	BEST.-NR. PART-NO. NO.PIECE	BEZEICHNUNG DESCRIPTION DESIGNATION	Stck Qty. Qte.
1	GA822	HOLM-UNTERTEIL 78965	2	16	GA817	ZAHNRIEMEN 78965	1
2	11523	FLR-SCHRAUBE DIN 603-5X35	4	17	GA824	ELEKTROMOTOR 78965 KPL.	1
3	11401	FLÜGELMUTTER	4		GA825	BEILAGE Z.E-MOTOR	1
4	11222	KABELKELEMME	1	18	GA826	GEHÄUSE 78965	1
5	11608	HOLM-MITTELTEIL 74040	2	19	GA818	ANTRIEBSWELLE 78965 KPL.	1
6	11395	HOLM-OBERTEIL 4040	1	20	10264	PFLEGEWALZE KPL.MONT.(78352)	1
7	11205	TOTMANNSCHALTER	1	21	GA819	EXENTER 78965 KPL.	2
8	11623	PT-SCHRAUBE K40X25	2	22	GA827	RAD 78965	2
9	10962	ZUGENTLASTUNG SCHWARZ	1	23	GA820	RIEMENABDECKUNG 78965 KPL	1
10	11311	ANSCHLAG D=20	1	24	06831	BLECHSCHRAUBE	4
11	08722	BLECHSCHRAUBE DIN 7981-3,5x13	1	25	GA821	LAGERSCHILD 78965 KPL.	1
12	06821	LIB-SCHRAUBE DIN 7981-4,2x19	4	26	GA815	WARN-& TYPENSCHILD 78965 NML	1
13	GA823	MOTORHAUBE 78965	1	ZUBEHÖR			
14	06829	BLECHSCHRAUBE	2	GA813	GEBRAUCHSANLEITUNG 78965	1	
15	GA816	SPANGE 78965	1	GA814	ZUBEHÖRBEUTEL VOLLST. 78965	1	