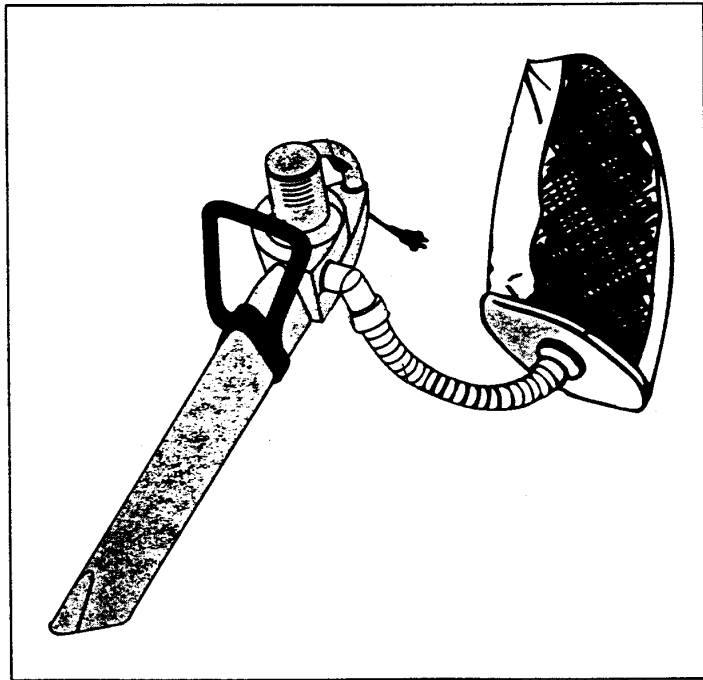




1000 KLS
Art. 75050



Artikelbeschreibung:

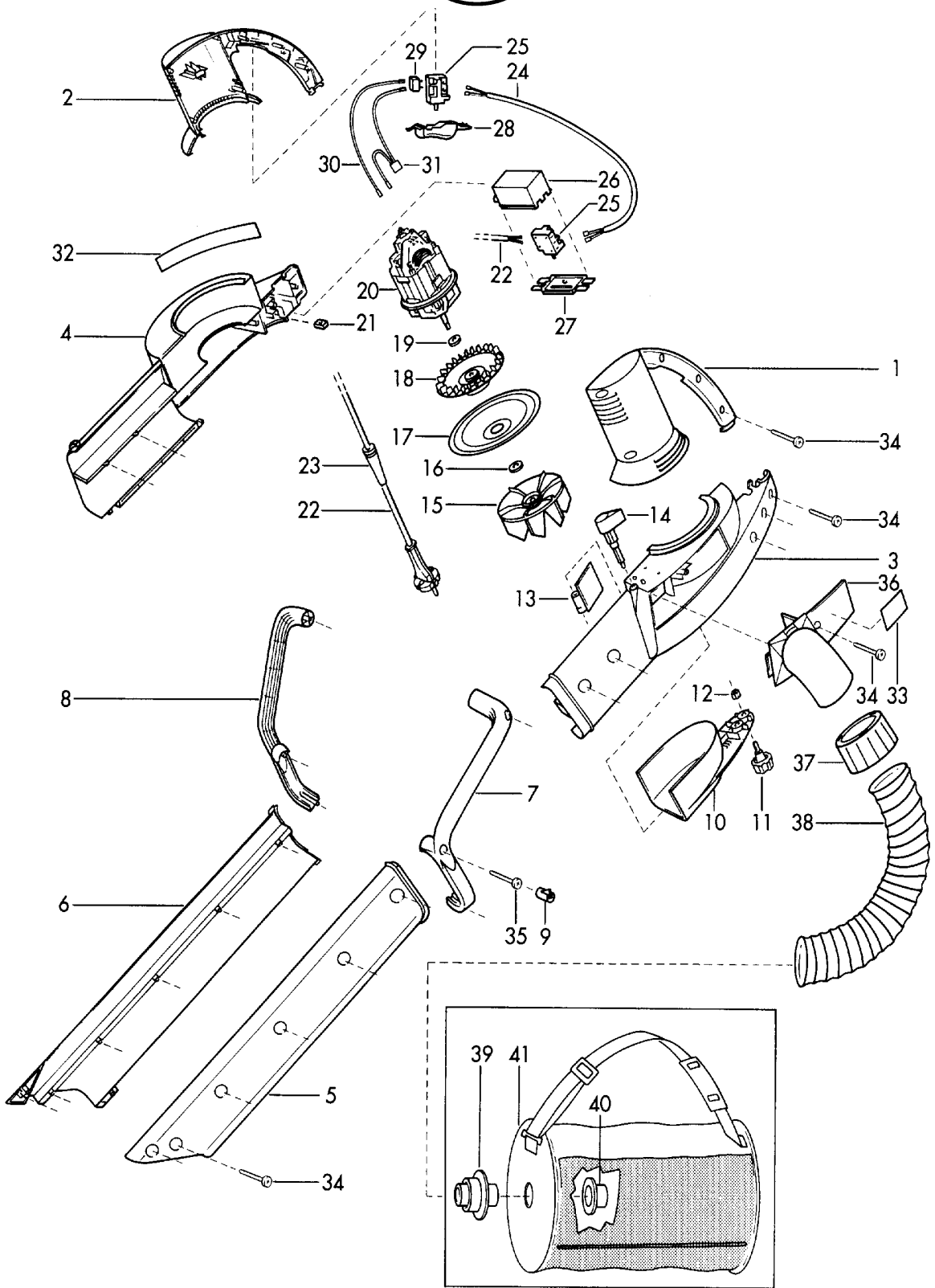
| | |
|--------------------------|-------------------------|
| Motor: | 1000 W |
| LWA = | 104 dB (A) |
| Saugleistung: | 9 qm/min. 150 l/sek. |
| Blasluftgeschwindigkeit: | 188 km/h |

Sonstiges:

Serviceklappe für einfachen Zugang bei
Wartungs- und Pflegearbeiten,
70 Liter Fangsack und Papierfilter im Liefer-
umfang des Neugerätes enthalten.
Direktsaugprinzip, Turbinenrad mit Häckslerfunktion zur
Reduzierung des Sauggut-Volumens auf ca. 1/10 ,
Einfaches Umschalten von Saugen auf Blasen durch
Kippschalter (ohne Umrüstung), Kabelzugentlastung,
Aufsaugen von Kleinstmaterialien und Staub durch
Einsatz eines Papierfilters

BRILL Gartengeräte GmbH, Postfach 3161, D-58422 Witten
Technische Änderungen vorbehalten

1000 KLS
Art. 75050



42 ohne Abbildung: Papierfilter



1000 KLS

Art. 75050

Brill - GARTENGERÄTE GMBH * POSTFACH 3161 * D- 58422 WITTEN

| POS. REF.NO POS. | BEST.-NR. PART-NO. NO.PIECE | BEZEICHNUNG DESCRIPTION DESIGNATION | Stck Qty. Qte. | POS. REF.NO POS. | BEST.-NR. PART-NO. NO.PIECE | BEZEICHNUNG DESCRIPTION DESIGNATION | Stck Qty. Qte. |
|------------------------|-----------------------------------|---|----------------------|------------------------|-----------------------------------|---|----------------------|
| 1 | GA517 | MOTORGEHÄUSE, LINKS | 1 | 24 | GA502 | VERBINDUNGSKABEL | 1 |
| 2 | GA518 | MOTORGEHÄUSE, RECHTS | 1 | 25 | GA375 | SCHALTER 75020/033/050 | 2 |
| 3 | GA519 | LÜFTERGEHÄUSE, LINKS | 1 | 26 | GA503 | SCHALTERGEHÄUSE 75050 | 1 |
| 4 | GA520 | LÜFTERGEHÄUSE, RECHTS | 1 | 27 | GA504 | BODEN / SCHALTERGEH. | 1 |
| 5 | GA521 | SAUGROHR, LINKS | 1 | 28 | GA505 | TASTER 75050 | 1 |
| 6 | GA522 | SAUGROHR, RECHTS | 1 | 29 | GA376 | ENTSTÖRKONDENSATOR | 1 |
| 7 | GA523 | ZWISCHENGRIF, LINKS | 1 | 30 | GA506 | KABELLITZE 75050 | 1 |
| 8 | GA524 | ZWISCHENGRIF, RECHTS | 1 | 31 | GA507 | THERMOBEGRENZER | 1 |
| 9 | GA495 | SICHERHEITSTOPFEN | 3 | 32 | GA508 | HAFTETIKETT/PICTOGRAMM | 1 |
| 10 | GA525 | SERVICE-ABDECKUNG | 1 | 33 | GA509 | TYPENSCHILD 75050 | 1 |
| 11 | GA496 | RÄNDELSCHRAUBE | 1 | 34 | GA379 | ZYL-KOPFSCHRAUBE 3,5X20 | 22 |
| 12 | 06682 | SI-MUTTER DIN 985-M5 | 1 | 35 | GA510 | SCHRAUBE 3,5X35 | 3 |
| 13 | GA498 | LUFTKLAPPE | 1 | 36 | GA527 | WINKELSTUTZEN 75050 | 1 |
| 14 | GA499 | SCHALTHEBEL | 1 | 37 | GA514 | STUTZEN / FANGSACK | 1 |
| 15 | GA511 | HÄCKSELRAD | 1 | 38 | GA528 | GEBLÄSESCHLAUCH 75050 | 1 |
| 16 | GA500 | U-RING | 1 | 39 | GA515 | ANSCHLUBSTUTZEN 75050 | 1 |
| 17 | GA512 | DICHTUNGSBLECH | 1 | 40 | GA516 | SCHNAPPRING 75050 | 1 |
| 18 | GA513 | LÜFTERRAD | 1 | 41 | GA529 | FANGSACK 75050, LOSE | 1 |
| 19 | GA501 | SCHEIBE DIN 433-8,4 | 1 | -- | GA493 | SCHULTERGURT 1000 EF | 1 |
| 20 | GA526 | E-MOTOR 230 V-1000 W | 1 | | | ZUBEHÖR | |
| 21 | GA389 | VKT-MUTTER DIN 592-M5 | 1 | | GA369 | GEBR.-ANWEISUNG 1000 KLS | 1 |
| 22 | GA461 | NETZKABEL 75040 | 1 | | 00563 | BRILL-SERVICE-VERZEICHNIS | Option |
| 23 | GA378 | KNICKSCHUTZTÜLLE 75020 | 1 | 42 | 75055 | PAPIERFILTER 1000 KLS (VE) | Option |

1000 KLS

Art. 75050