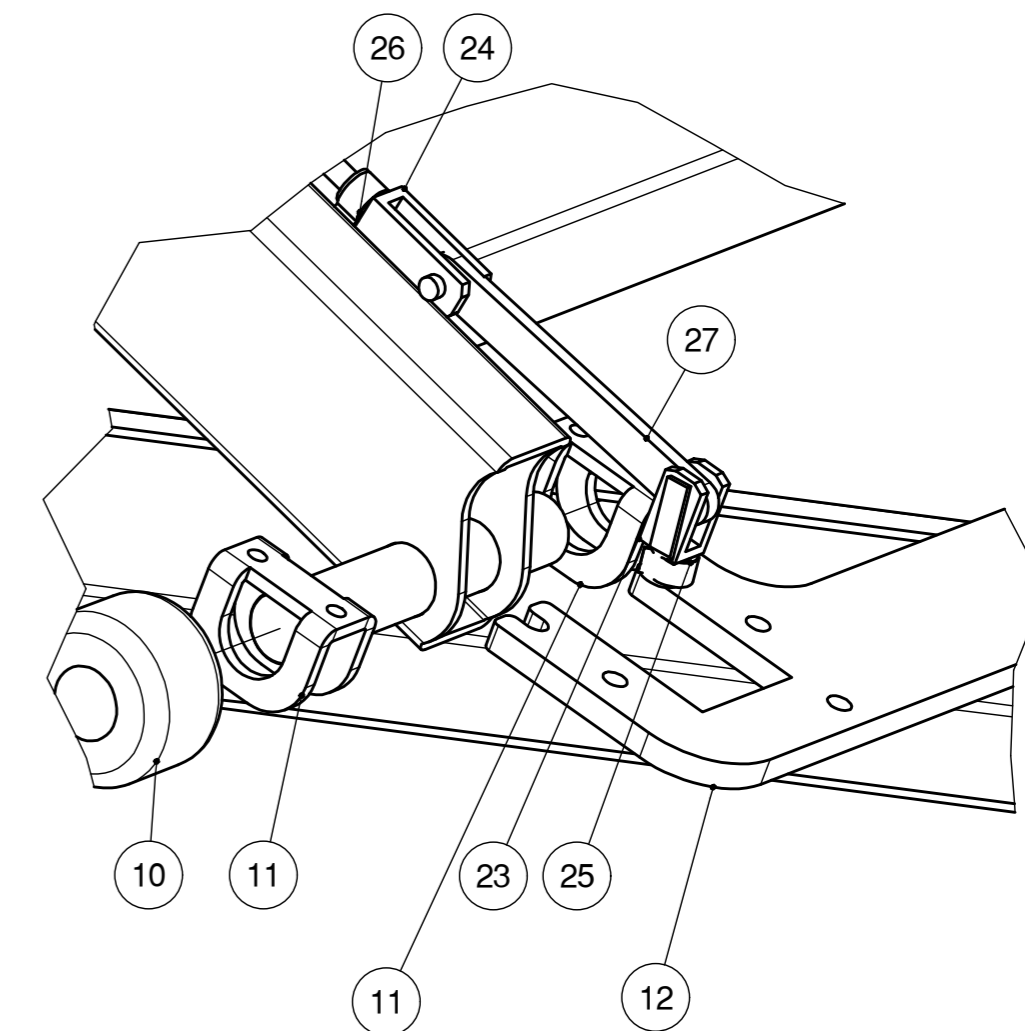
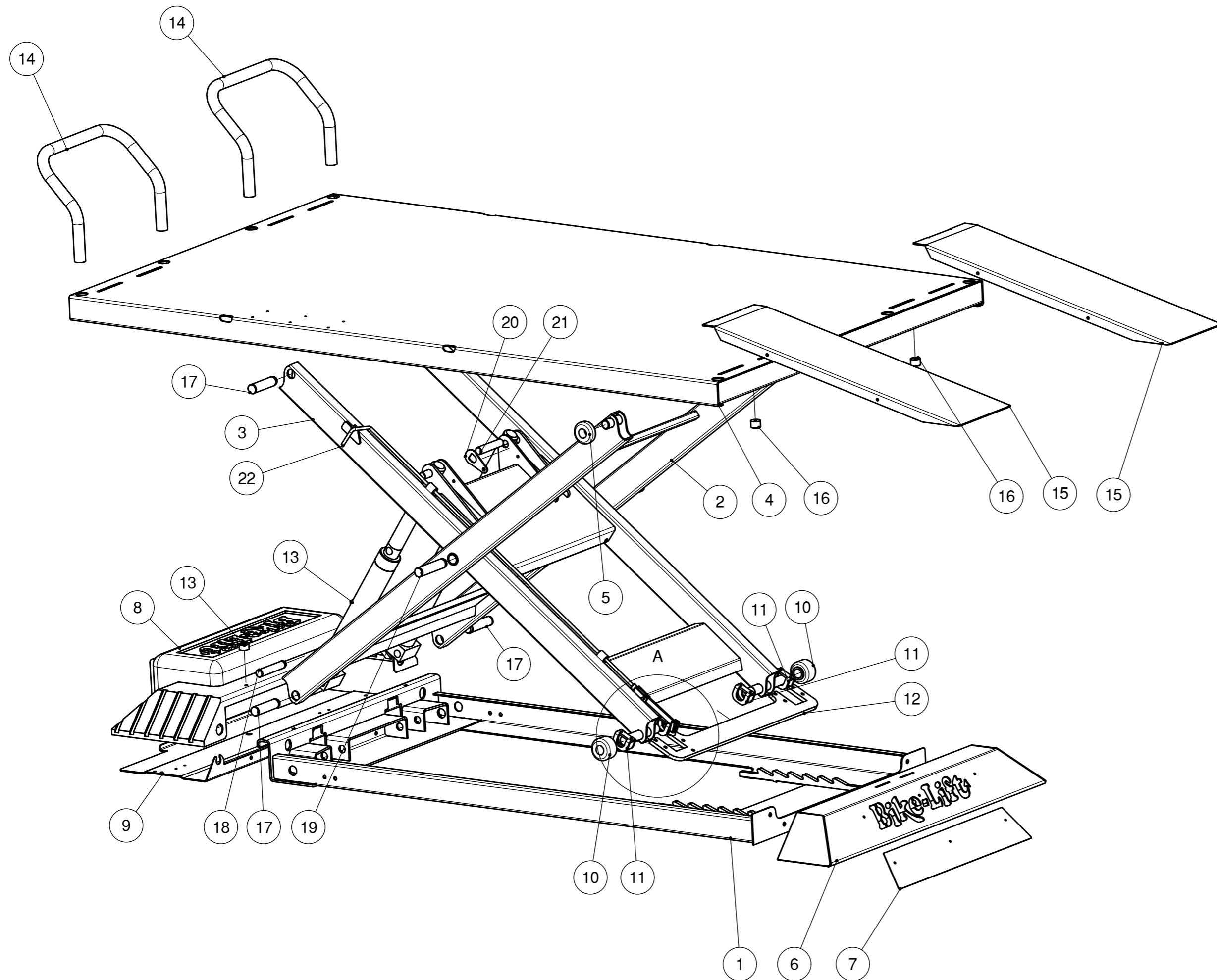


A (1:2.5)



28	620500000300	A100004200	CILINDRO MAX 5/R-35-5/SPORT/TWA	2	
27	111103027300		LEVA COLLEGAMENTO FORCELLE	1	LAM. 60/10 Fe 360
26	11110301000400		GUAINA FORCELLA LUNGA	1	
25	510301000300		GUAINA PICCOLA FORCELLA	1	
24	510301000100		FORCELLA LUNGA SICURA	1	
23	5103010002000		FORCELLA PICCOLA SICURA	1	
22	111102007500	P0303030400	ASTA DI SICUREZZA	1	TONDO D. 6mm
21	111102015601	P030023600	PERNO UNIVERSALE ALTO CILINDRO	2	TONDO TRAF. D. 20mm
20	111103100101	P010099500	BLOCCO PERNO ALTO CILINDRO	2	LAMIERA 30/10
19	111102001801	P030030300	PERNO CENTRALE GAMBE 756	2	TONDO D.25mm
18	111102002100	P030030100	PERNO INFERIORE CILINDRO	2	TONDO D.20mm
17	111102008400	P030030000	PERNO INFERIORE GAMBE 756	4	TONDO D.25mm
16	412310002400	P030305100	SPESSORE ALTO PIANALE	2	PVC NERO D.20mm
15	111103005300	P010086100	RAMPA DI SALITA GARDEN/FROG/DUO 756	2	LAM.30/10 FE 360
14	111101006600	111101006600	TUBO FERMARUOTA	2	TUBO D.30x2mm
13	412310002500	P030305000	SPESSORE BASSO BASE	2	PVC NERO D.20mm
12	D111103023100	P010122100	SICURA GARDEN 1000	1	LAMIERA SP 100/10- Fe360
11	111103068800	P010051900	ATTACCO SICURA PER PERNO GAMBE D.25	4	LAMIERA SP.50/10
10	D412310003100	P040010500	RUOTA INFERIORE GARDEN 1000 PVC NERO	2	PVC NERO
9	111103066504	P010015301	SUPPORTO MOTORE BASAMENTO	1	LAMIERA SP.25/10
8	4121110000100	P040010000	CARTER POSTERIORE SOLLEVATORE	1	PLASTICA NERA
7	111103080400	P010057000	SOTTOSCRITTA LOGO B-L SU BASE	1	LAMIERA SP.10/10
6	112299019000	G010019000	ASSIEME LAMIERA FRONTALE BIKE	1	
5	D412310003001	P040009700	RUOTA D.60 SUPERIORE	2	TONDO D.60mm PVC NERO
4	112299004400	G010008400	ASSIEME PIANALE GARDEN 1000	1	
3	112299005200	G010008300	GAMBA INTERNA GARDEN 1000	1	
2	112299005300	G010008200	GAMBA ESTERNA GARDEN 1000	1	
1	112299003700	G010008100	ASS. SALDATO BASAMENTO GARDEN 1000	1	
EL.	CODICE	DISSEGNO	DESCRIZIONE	QTÀ	MATERIALE

00					
REV.	DATA	MODIFICA			FIRMA
DENOMINAZIONE GARDEN 1000				ASSIEME	
MATERIALE				kg 175,67	
TOLLERANZE NON INDICATE: H13 - h13 SCOST. AMMESSO SUGLI ANGOLI: ± 10°		TRATTAMENTO		VERNICIATURA	
FORMATO A2	SCALA 1:10	DATA 26/04/17	DISEGNO N. C020002900		
PROPRIETÀ RISERVATA. È VIETATA LA RIPRODUZIONE E L'UTILIZZO DA PARTE DI TERZI SENZA LA NOSTRA AUTORIZZAZIONE		CONTROLLATO DA	DISEGNATO DA Filippo B.	CODICE N.	