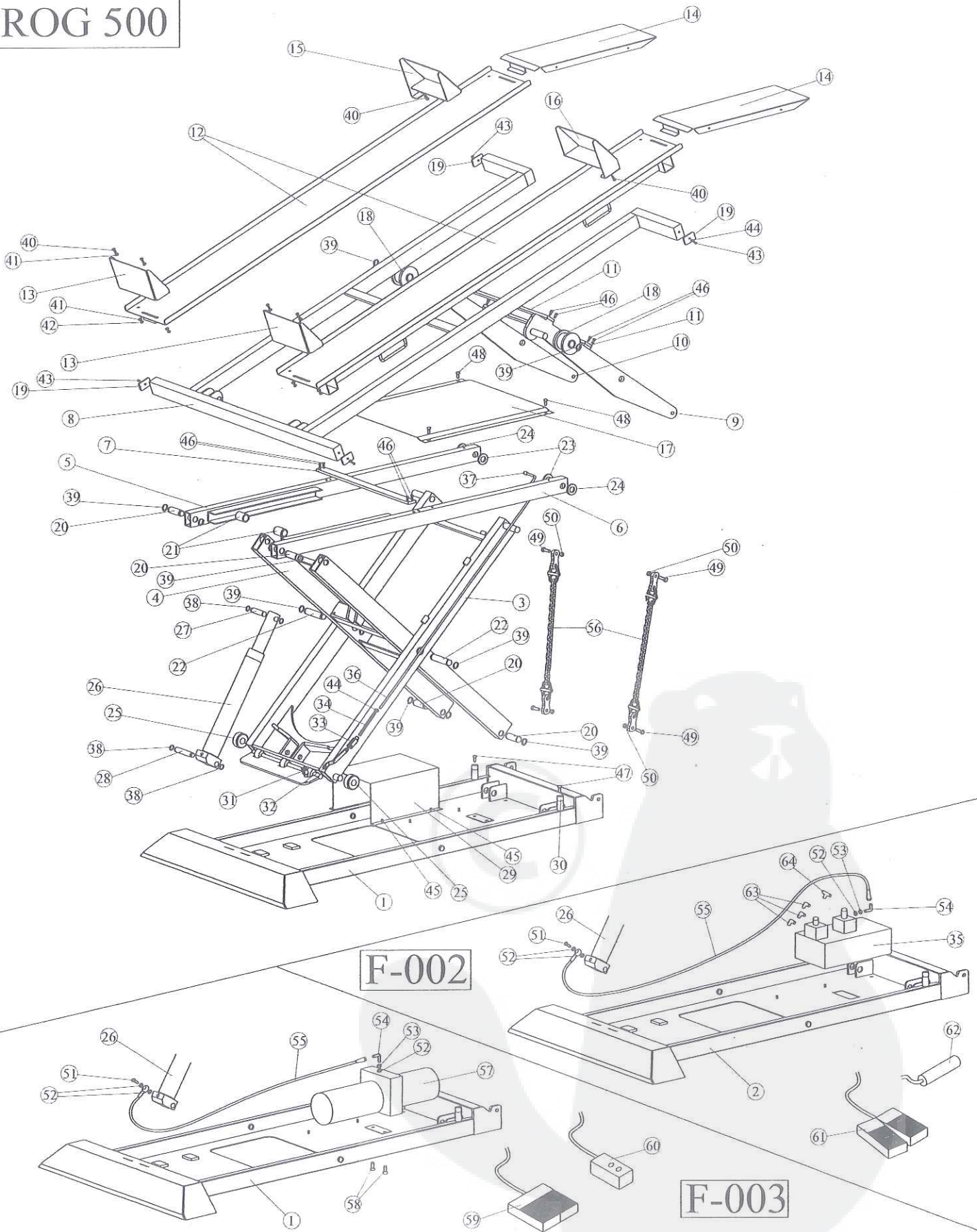


FROG 500



BIKE-LIFT FROG 500

ARTICOLO NUMERO	DESCRIZIONE	CODICE	QNT.
1	BASAMENTO (POMPA ELETTR.)	F-301	1(F003)
2	BASAMENTO (POMPA AD ARIA)	F-311	1(F002)
3	GAMBE ESTERNE	F-302	1
4	GAMBE INTERNE	F-303	1
5	SLITTA SINISTRA	F-604-SX	1
6	SLITTA DESTRA	F-604-DX	1
7	PIATTO TRASVERSALE SLITTA	F-843	1
8	PIATTAFORMA SOSTEGNO RAMPE	F-835	1
9	LEVA BASCULANTE SINISTRA	F-632-SX	1
10	LEVA BASCULANTE DESTRA	F-632-DX	1
11	PIATTO TRASVERSALE LEVE	F-608	2
12	RAMPA DI SALITA	F-825	2
13	FERMARUOTA DRITTO	F-623	2
14	PEDANA DI SALITA	CG-627	2
15	FERMARUOTA ANGOLATO DESTRO	F-618-DX	1
16	FERMARUOTA ANGOLATO SINISTRO	F-618-SX	1
17	CARTER SQ	F-617	1
18	RUOTA PER RAMPE DI SALITA	F-606	2
19	PIATTO BLOCCO RAMPE	F-857	4
20	PERNO (INF. E SUP. GAMBE)	CG-608	4
21	RUOTA NYLON SUPERIORE	F-630	2
22	PERNO CENTRALE GAMBE	MG-609	2
23	RUOTA NYLON INTERNA	F-620	2
24	RUOTA NYLON ESTERNA	F-860	2
25	RUOTA INFERIORE GAMBE	F-619	2
26	CILINDRO	F-CIL	1
27	PERNO SUPERIORE CILINDRO	F-611	1
28	PERNO INFERIORE CILINDRO	CG-607	1
29	CARTER MOTORE	F-622	1
30	SPESSORE	CG-856	2
31	FORCELLA CORTA	MG-551	1
32	LEVA DI COLLEGAMENTO FORCELLE	F-830	1
33	FORCELLA LUNGA	MG-550	1
34	MOLLA PER ASTA DI SICUREZZA	MOL-001	1
35	POMPA AD ARIA	AIR-PUMP	1(F002)
36	ASTA DI SICUREZZA	F-612	1
37	POMELLO PER ASTA DI SICUREZZA	MG-630	1
38	SEEGER ESTERNO 20	SEEG-20	4
39	SEEGER ESTERNO 25	SEEG-25	14
40	VITE M10X20	TE-10X20	6
41	RONDELLA 10	ROND-10	8
42	DADO M10	D-10	4

BIKE-LIFT FROG 500

ARTICOLO NUMERO	DESCRIZIONE	CODICE	QNT.
43	VITE M8X20	TE-8X20	4
44	RONDELLA 8	ROND-08	4
45	DADO M5	D-05	4
46	VITE 8X20	TSPEI-8X20	12
47	VITE 6X20	TSPEI-6X20	2
48	VITE 6X15	TCEI-6X15	4
49	VITE 16X40	TE-16X40	4
50	DADO M16	D-16	4
51	VITE FORATA 1/4" CALIBRATA	ADBF04S1	1
52	RONDELLA RAME 1/4"	ROND-1/4	3
53	DADO 1/4"	D-1/4	1
54	CURVA A 90° 1/4"	AD90MKM04	1
55	TUBO L=1300	TUB-003	1
56	CATENA	F-845	2
57	POMPA ELETTROIDRAULICA	ELET-PUMP	1
58	VITE 10X30	TSPEI-10X30	2(F003)
59	PEDALIERA PER POMPA ELETT.	COM-801	1(F003)
60	TELECOMANDO PER POMPA ELETT.	COM-802	1(F003)
61	TELECOMANDO PER POMPA AD ARIA	COM-804	1(F002)
62	PEDALIERA PER POMPA AD ARIA	COM-803	1(F002)
63	RACCORDO A L	RACC-L	3(F002)
64	RACCORDO A T	RACC-T	1(F002)

