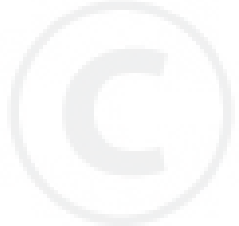
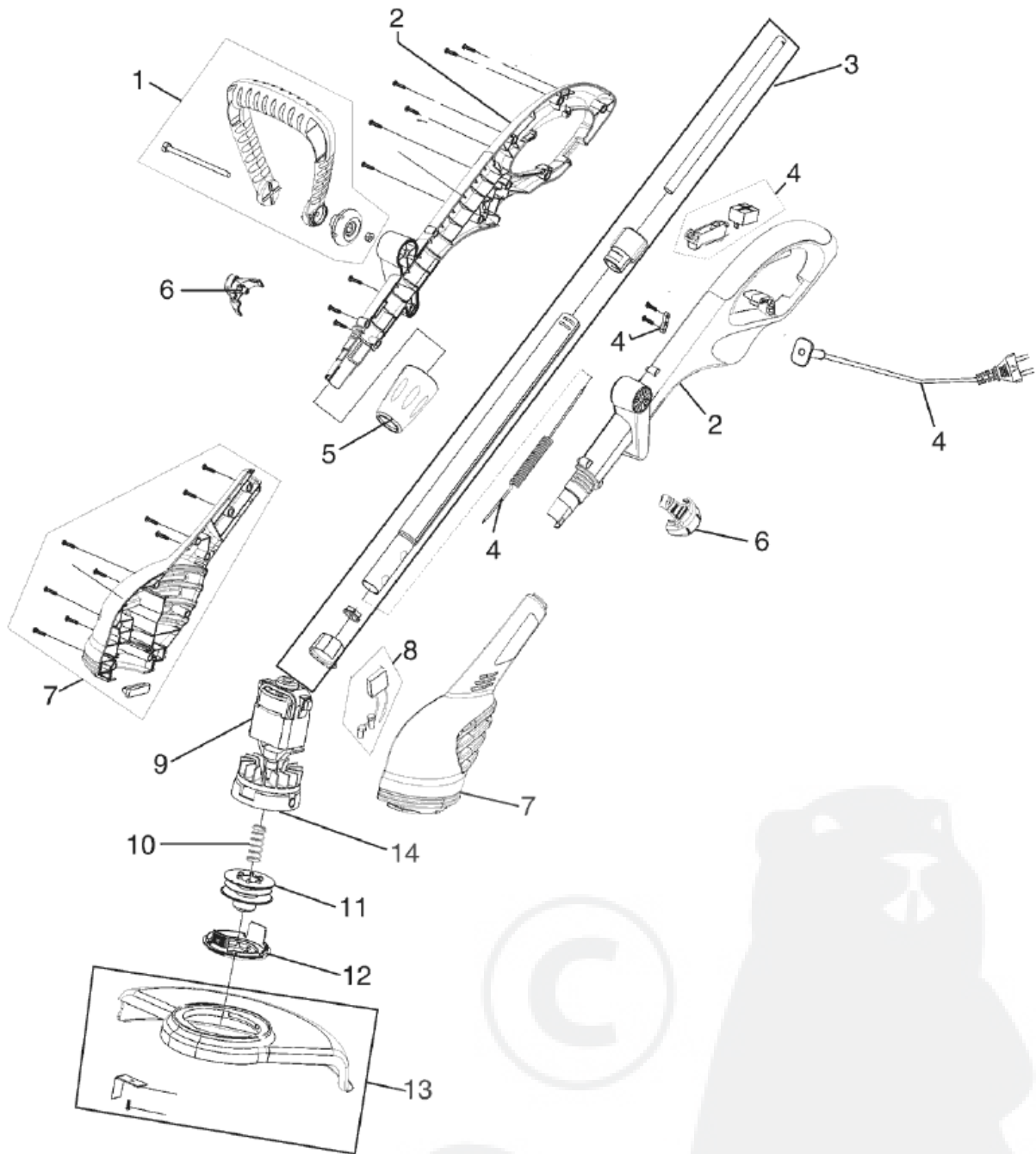


TE450 - 112473



TE450 - 112473

Nomenclature pour AL-KO Coupe-bordures - TE 450 - 112473

1	410937	ZUSATZGRIFF
2	410938	GEHÄUSEPAAR OBEN
3	410939	TELESKOPSTIEL
4	410940	GRUPPE SCHALTER/KABEL
5	410941	VERSCHRAUBUNG
6	410942	ERSATZSPULENHALTER
7	410943	GEHÄUSEPAAR UNTEN
8	410944	KONDENSATOR
9	410945	MOTOR
10	410946	FEDER
11	112480	112480
12	410947	SPULENDECKEL
13	410948	CARTER
14	410949	SPULENHALTER

