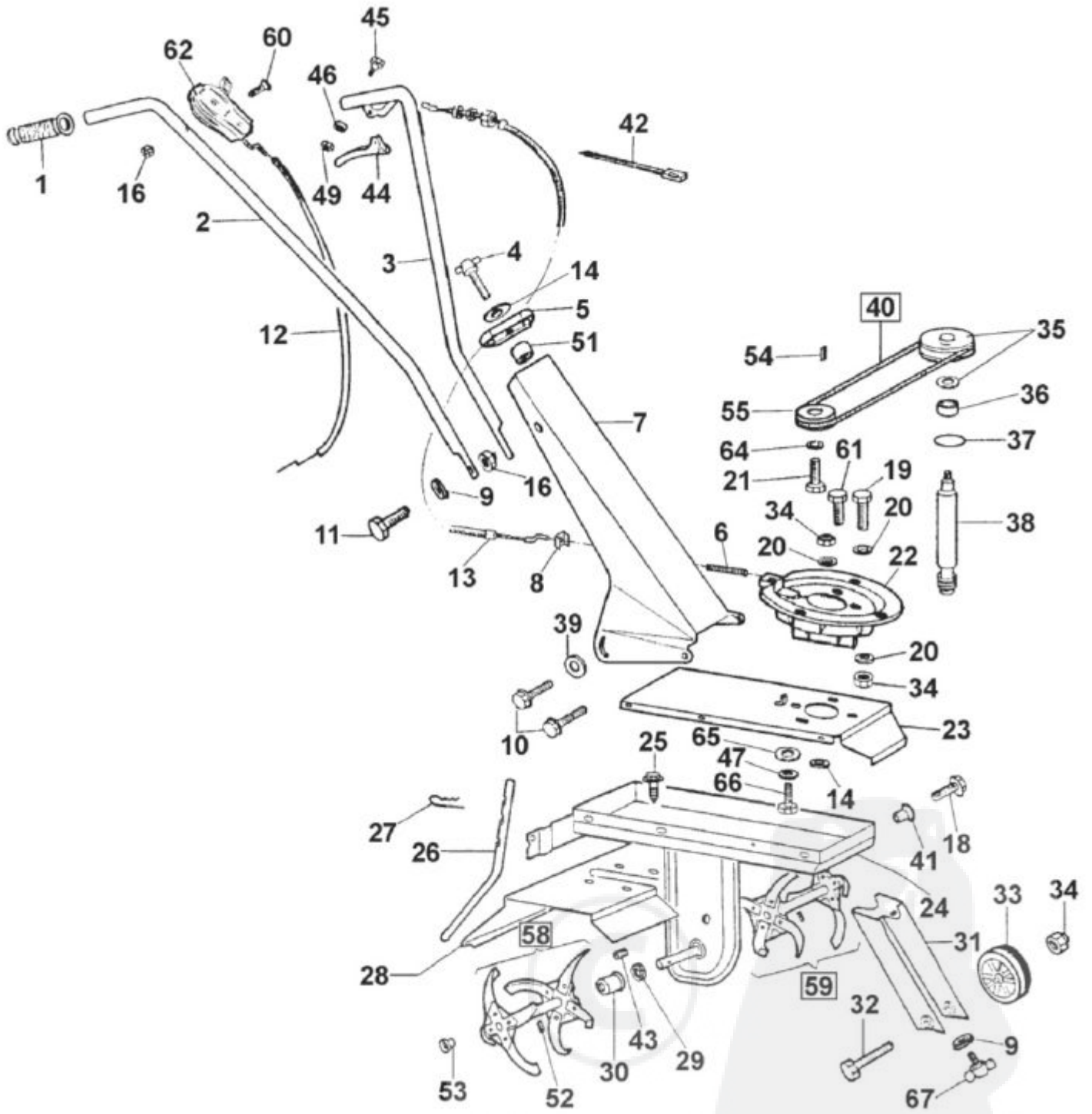


# 112320 – MH350-4



## Nomenclature pour AL-KO Motobineuse - MH 350-4 - 112320

<b>1</b>	402934	POIGNEE
<b>2</b>	402939	GUIDON DROIT
<b>3</b>	402941	GUIDON GAUCHE
<b>4</b>	402942	VIS
<b>5</b>	402943	COUVERCLE
<b>6</b>	409400	RESSORT
<b>7</b>	402946	ARMATURE
<b>8</b>	410769	SUPPORT
<b>9</b>	700149	Voir remplacé par:
<b>10</b>	702774	VIS H M6X16 933- 8.8 A3C
<b>11</b>	700702	VIS H M6X25 933- 8.8 VZ
<b>12</b>	P109260050220	GASBOWDENZ (P109260050220)
<b>13</b>	410770	CABLE D'EMBRAYAGE
<b>14</b>	700150	RONDELLE 8,4 9021-ST VZ
<b>16</b>	700276	ECROU M6 985- 8 A3C D
<b>18</b>	405112	VIS
<b>19</b>	701521	VIS H M8X40 933- 8.8 VZ
<b>20</b>	700138	RONDELLE A 8,4 125-ST A3C D
<b>21</b>	700092	VIS 6 PANS 3/ 8"X25
<b>22</b>	410771	SUPPORT MOTEUR
<b>23</b>	410772	COUVERCLE DE BOITIER
<b>24</b>	402954	ARMATURE
<b>25</b>	402955	>> PLUS LIVRABLE! <<
<b>26</b>	402956	BEQUILLE DE FREINAGE
<b>27</b>	402957	RESSORT DE PRISE
<b>28</b>	402958	TOLE DE PROTECTION
<b>29</b>	407396	BAGUE A LEVRES AVEC RESSORT
<b>30</b>	402960	JOINT PLASTIQUE
<b>31</b>	402961	FOURCHE
<b>32</b>	701985	VIS H M8X55 931- 8.8 VZ
<b>33</b>	402962	ROUE D'APPUI
<b>34</b>	700121	ECROU M8 985- 8 A3C D
<b>35</b>	402963	POULIE
<b>36</b>	402964	ROULEMENT A BILLES
<b>37</b>	402965	JOINT TORIQUE
<b>38</b>	402966	ARBRE D'ENTRAINEMENT
<b>39</b>	701647	RONDELLE 6.6 VZ 440
<b>40</b>	P109321005184	COURROIE DENTEE
<b>41</b>	321126	ECROU
<b>42</b>	348063	FIXATION RAPIDE
<b>43</b>	702742	BOUCHON R 1/4 906
<b>44</b>	P109260050258	LEVIER
<b>45</b>	401448	VIS
<b>46</b>	700137	RONDELLE A 6,4 125-ST VZ
<b>47</b>	405111	RONDELLE
<b>49</b>	407142	ECROU
<b>51</b>	P109260050220	ECROU



<b>54</b>	700390	CLAVETTE DISQUE 4X6.5 6888
<b>55</b>	P109300020067	POULIE
<b>58</b>	402978	HACHOIR GAUCHE
<b>59</b>	402977	HACHOIR DROIT
<b>60</b>	405129	VIS
<b>61</b>	701321	VIS H M8X35 931- 8.8 VZ
<b>62</b>	405125	COMMANDE
<b>64</b>	700129	RONDELLE FENDUE B10 127 VZ
<b>65</b>	P109300020103	P109300020103
<b>66</b>	701006	VIS H M8X20 933- 8.8 A3C D
<b>67</b>	407048	VIS A OREILLES

