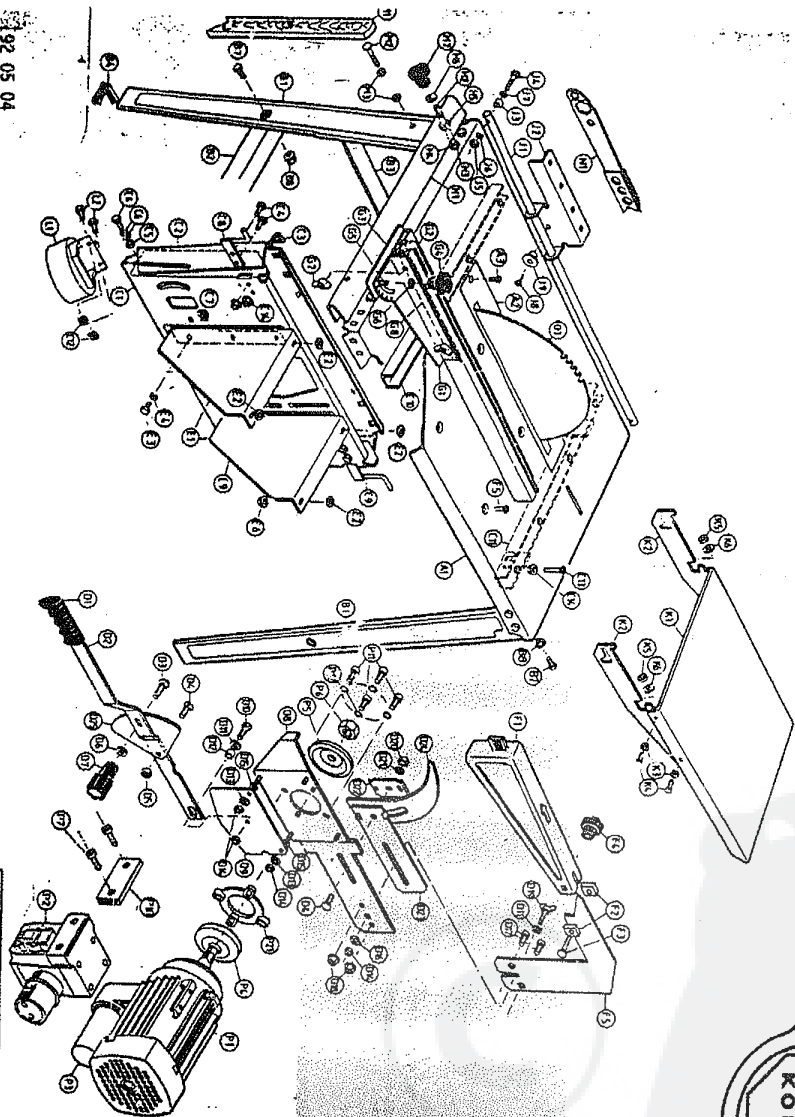
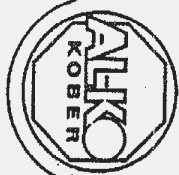


Holzmeister „H“ 2,5/220V  
 05 636



A		337 419
A1	1	337 406
A2	1	337 445
A3	1	700 720
B		337 420
B1	4	302 519
B2	2	337 249
B3	2	337 250
B4	4	302 717
B7	26	700 483
BB	26	337 176
C		337 413
C1	1	337 453
C2	1	307 610
C3	2	307 611
C4	6	700 555
C5	6	700 276
C6	2	700 148
C7	6	316 891
C8	1	337 097
C9	1	337 100
C10	1	307 609
C11	1	337 414
C12	2	316 891
C13	8	701 954
C14	8	337 176
X		
XX		

92/0592/11 337 471

92 05 04



Slovenska Emulzija			All ions parts will be			Toutes les parties déter-			Tutti i ricambi sono tipi-			Stingige Inwendteile			Verschleißteile unterstehen		
Fig.	Qant.	Part. No.	Fig.	Qant.	Part. No.	Fig.	Qant.	Part. No.	Fig.	Qant.	Part. No.	Fig.	Qant.	Part. No.	Fig.	Qant.	Part. No.
Fig.	Qant.	Part. No.	Fig.	Qant.	Part. No.	Fig.	Qant.	Part. No.	Fig.	Qant.	Part. No.	Fig.	Qant.	Part. No.	Fig.	Qant.	Part. No.
0		337 280	E		307 650	H		327 676	L		337 456						
D1	1	307 615	E1	2	307 651	H1	1	307 347	L1	1	337 304						
D2	1	307 614	E2	4	307 644	H2	2	700 934	L2	2	700 483						
D3	1	701 221	E3	6	700 483	H3	2	700 127									
D4	2	700 954	E4	6	700 127	H4	2	700 107									
D5	1	700 122	E5	4	701 953	H5	2	307 060									
D6	1	700 151	E6	4	337 177	H6	2	700 148									
D7	1	307 052				H7	2	302 797									
D8	1	337 655	F		337 415			337 411									
D9	1	337 274	F1	1	337 875			337 496									
D10	1	700 702	F2	2	327 675			327 967									
D11	2	700 148	F3	1	312 257			307 931									
D12	1	337 278	F4	1	302 797			700 029									
D13	4	700 956	F5	1	337 276			700 107									
D14	4	700 276						700 127									
D15	4	337 279						700 137									
D16	1	327 966						700 427									
D17	2	700 963						337 407									
D18	1	337 177						337 416									
D19	1	702 022						337 311									
D20	1	703 109						337 176									
D21	1	700 129						700 483									
D22	1	307 624						307 060									
D23	1	337 275						700 139									
D24	1	307 622															
D25	1	327 110															

Erzatzteilnummern			All spare parts will be			Les finitions de pièces			I ricambi di ricambio ver-			Reparaturennummern			Vorrichtungen, ordnungen		
Fig.	Qant.	Part. No.	Fig.	Qant.	Part. No.	Fig.	Qant.	Part. No.	Fig.	Qant.	Part. No.	Fig.	Qant.	Part. No.	Fig.	Qant.	Part. No.
Fig.	Qant.	Part. No.	Fig.	Qant.	Part. No.	Fig.	Qant.	Part. No.	Fig.	Qant.	Part. No.	Fig.	Qant.	Part. No.	Fig.	Qant.	Part. No.
X		XX	X		XX	X		XX	X		XX	X		XX			

105 636  
337 471

XXX

Alois Kober GmbH