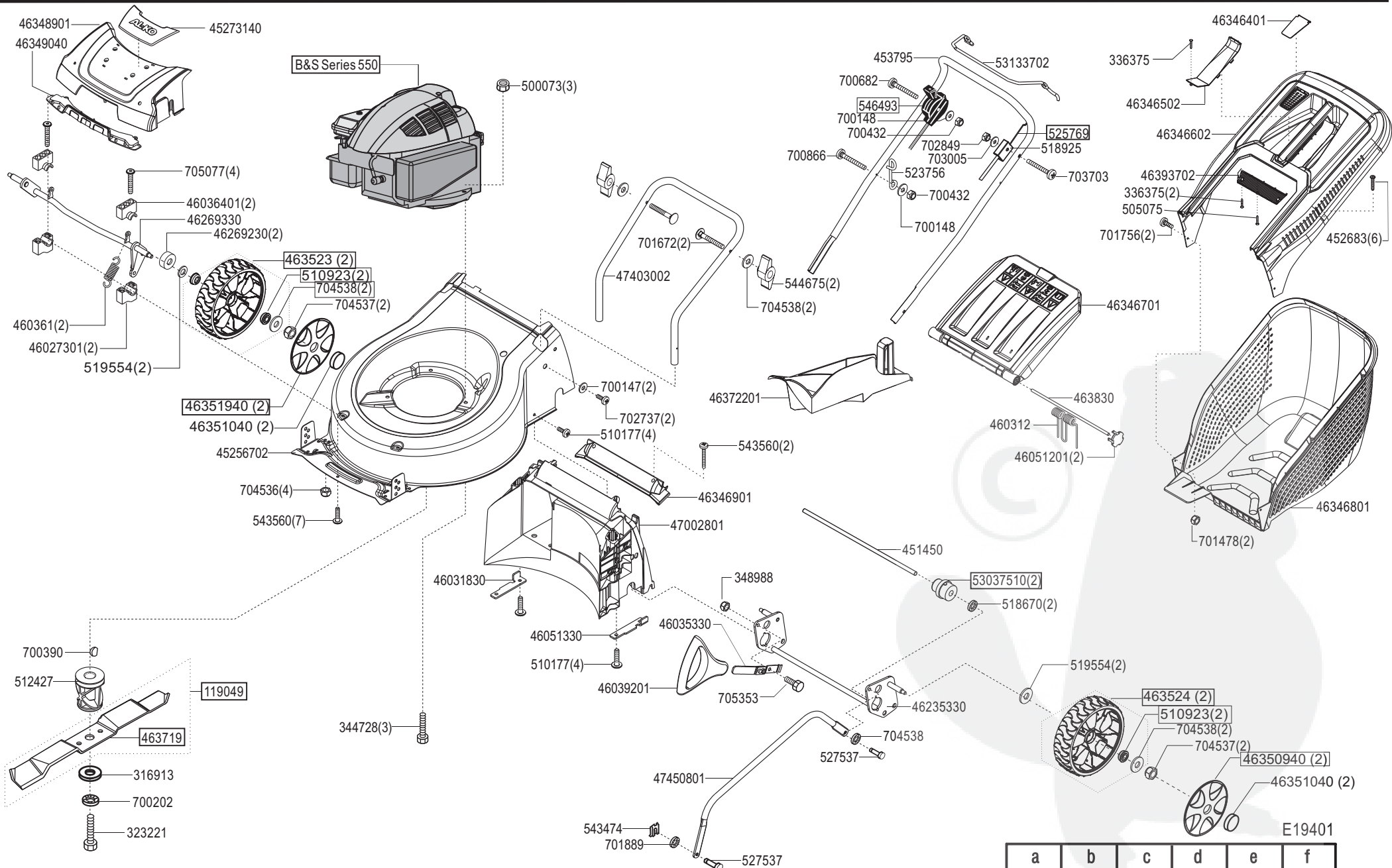


PowerLine 4200 B edition

Art. Nr. 119401

AL-KO



| | | | | | |
|---|---|---|---|---|---|
| a | b | c | d | e | f |
|---|---|---|---|---|---|