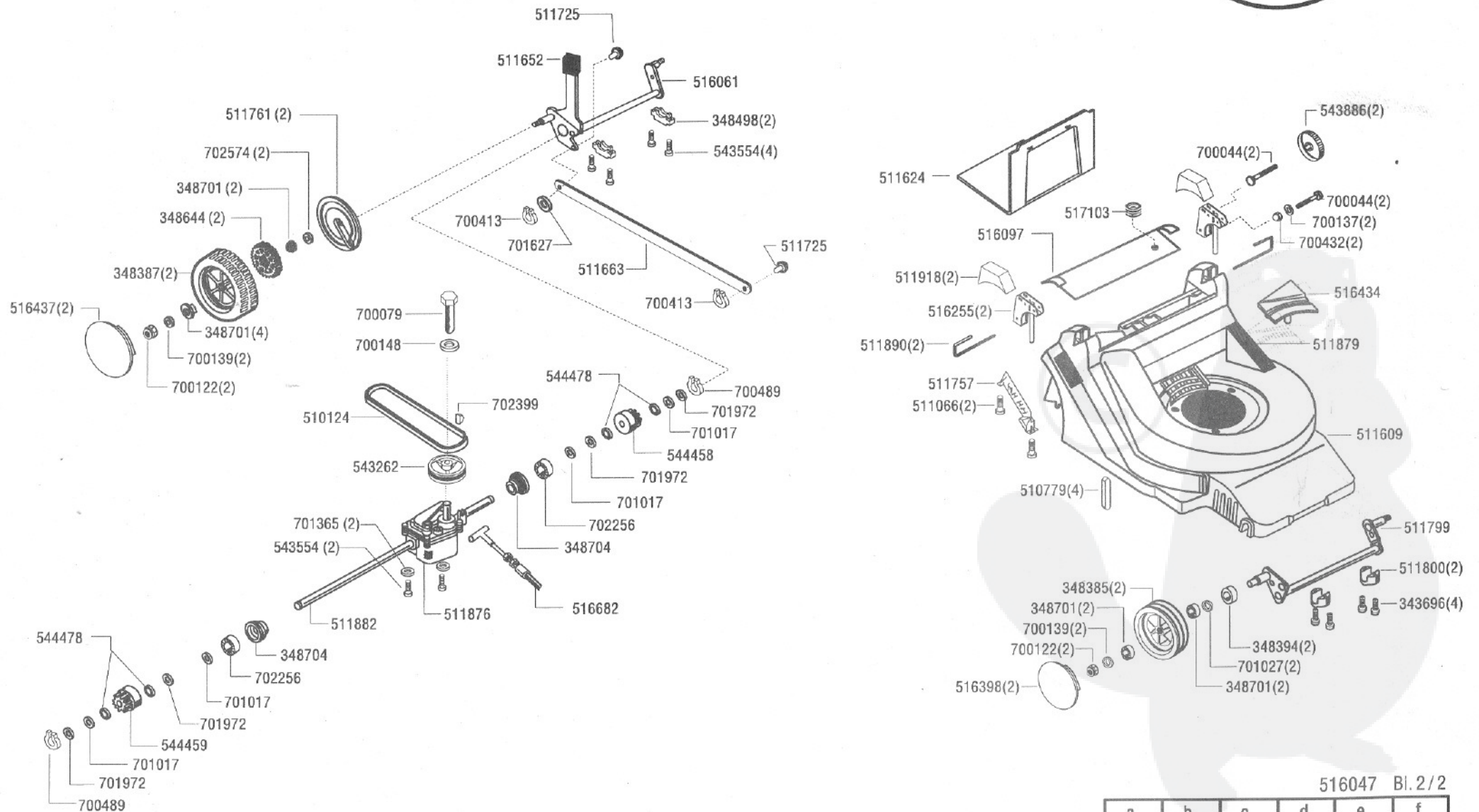


Master 4300 BR

CORTACESPED

110079

Despiece general por sectores



516047 Bl. 2 / 2

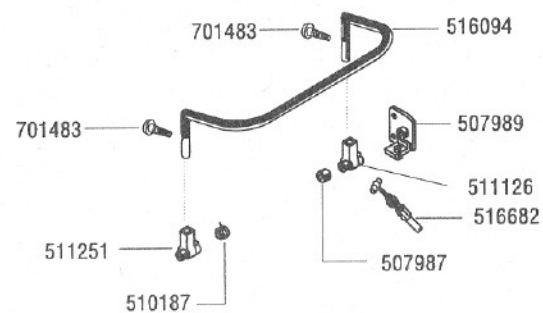
a	b	c	d	e	f
01/94	04/94				

Master 4300 BR

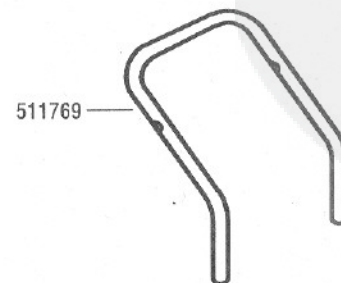
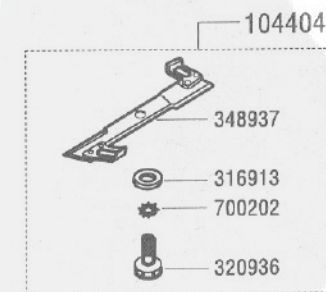
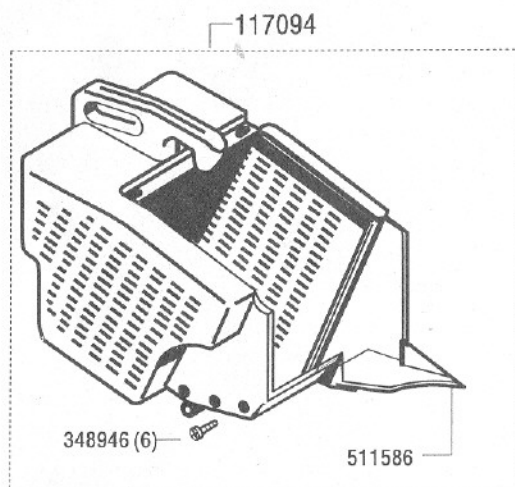
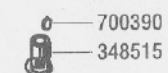
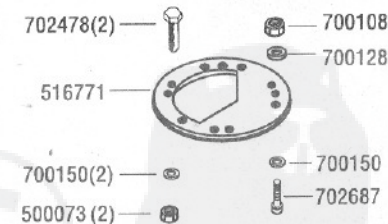
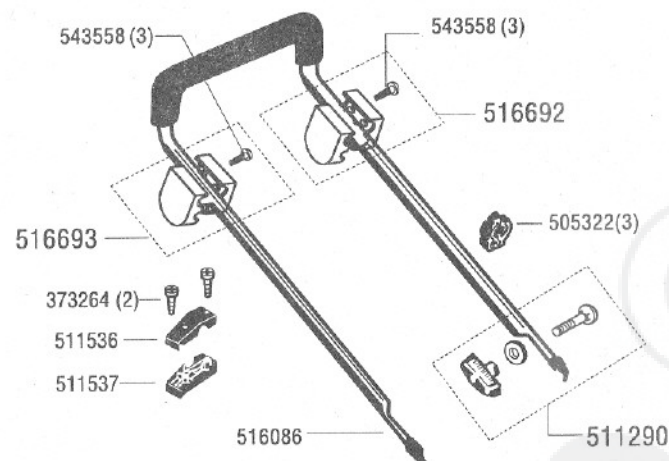
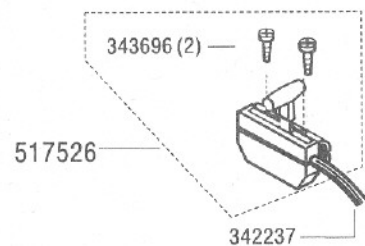
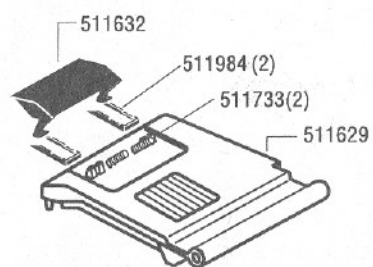
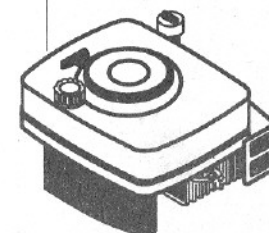
CORTACESPED

110079

Despiece general por sectores



BRIGGS & STRATTON
QUANTUM XM40
AL-KO No.504797



516047 Bl. 1/2

a	b	c	d	e	f
01/94	04/94				