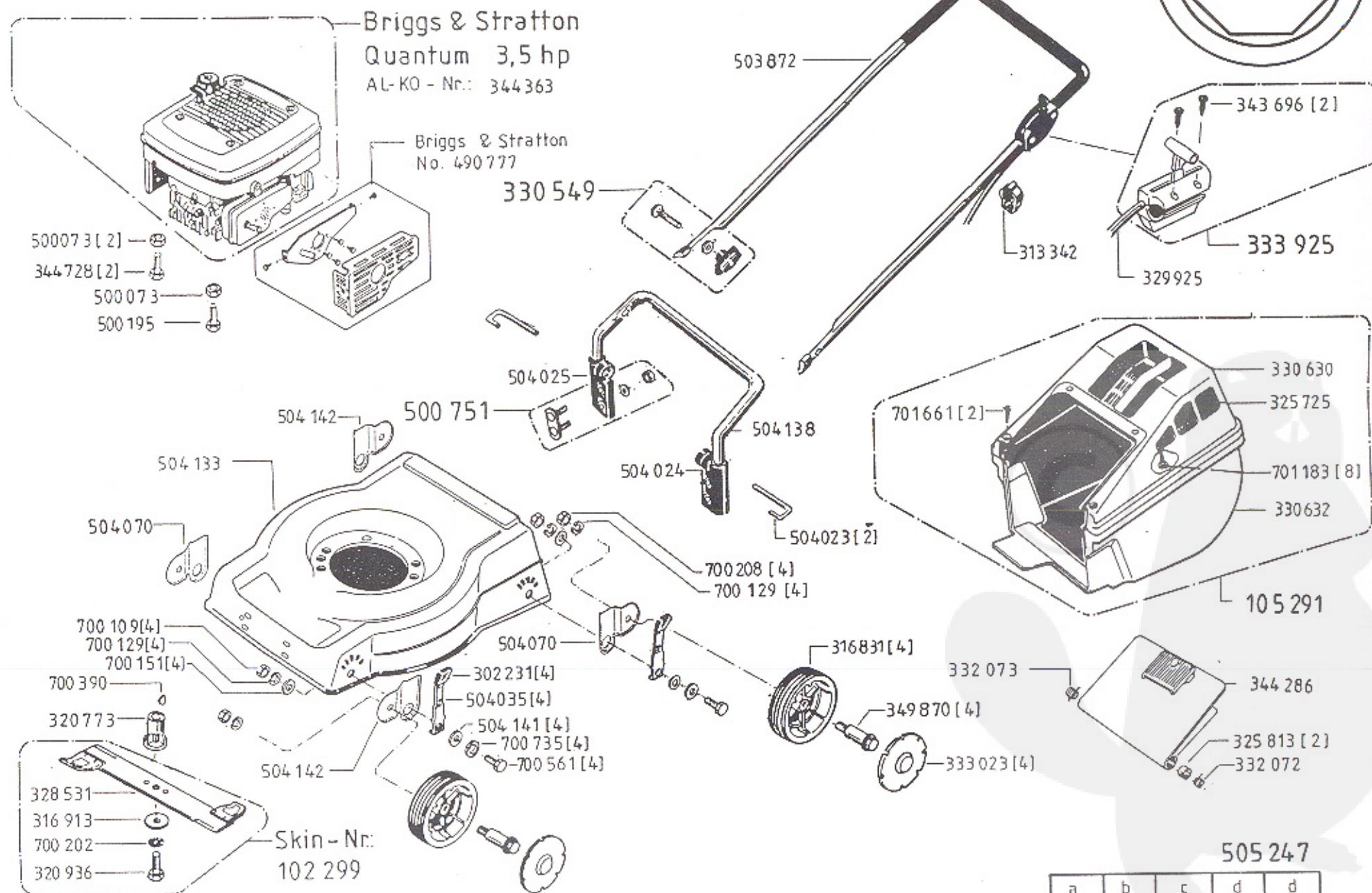


# sunline 50BX

## 104530

B



a	b	c	d	d
01/90	01/91	06/91		