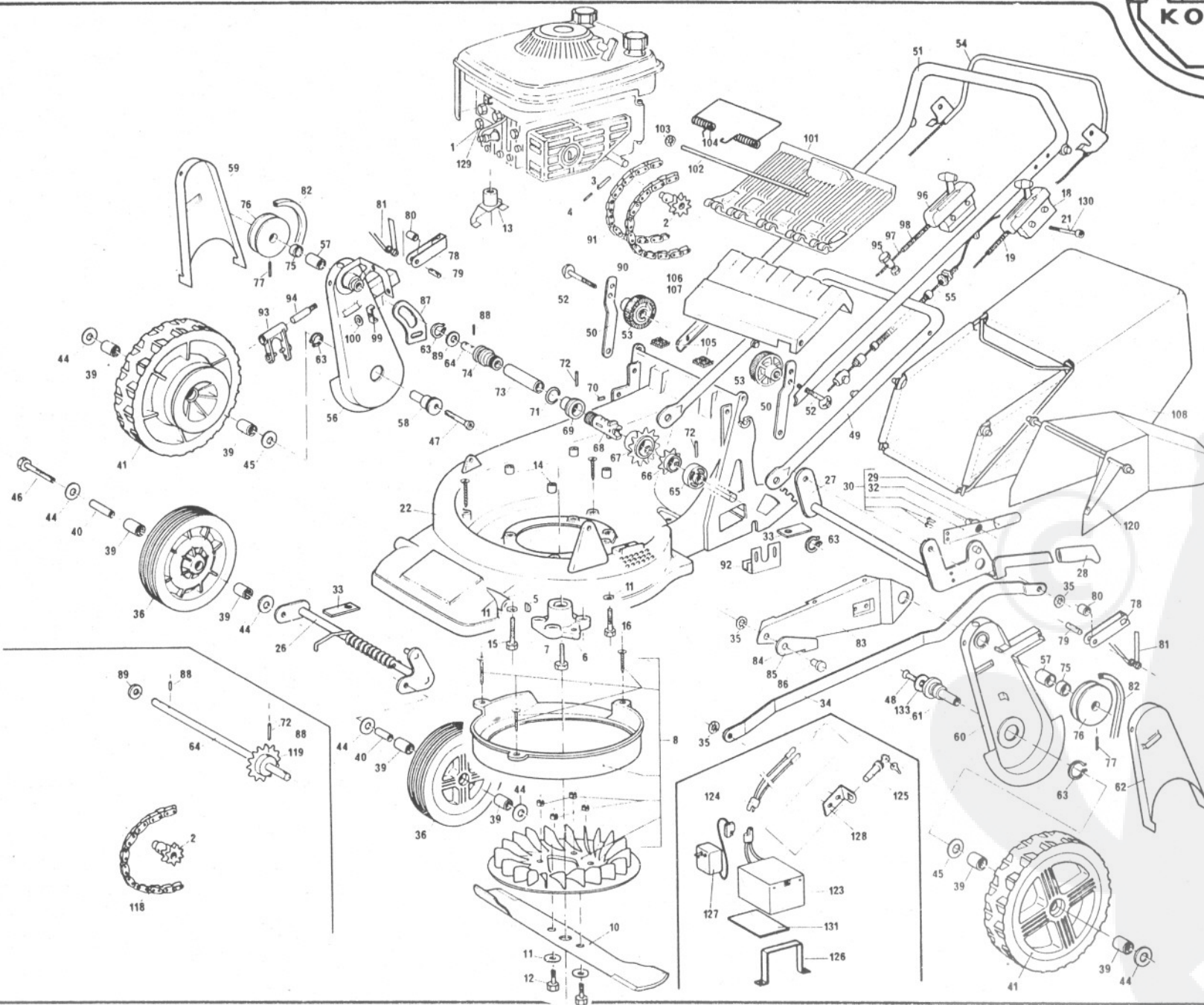


105 850 510 LRX
105 851 510 LRXE



E R S A T Z T E I L L I S T E

Bild	Cod-Nr.	Artikel-Nr.	Bezeichnung	510 LRX	510 LRXE	Stückzahl
	105 850	-	510 LRX			
	105 851	-	510 LRXE			
1	P 110	BS 10797	Motor	X		1
2	P 110	10524	Ritzel	X	X	1
3	P 110	GE 4,5x25	Splint	X	X	1
4	P 110	GE 2,5x25	Splint	X	X	1
5	P 110	9614	Rundkeil	X	X	1
6	P 110	10745	Rotor	X	X	1
7	P 110	9836	Befestigungsschraube für Rotor	X	X	1
8	P 110	338	Einheit Ventilatorab- deckung u.Befest.Ele- mente	X	X	1
10	P 110	10600	Messer	X	X	1
11	P 110	9095	Beilagscheibe f. Sicherung	X	X	5
12	P 110	P 105	Befest. Schraube Messer	X	X	2
13	P 110	10702	Halterung	X	X	1
14	P 110	10896	Distanzscheiben zum Motor	X	X	3
16	P 110	VH 8 x 65	Befestigungsschrau- ben Motor	X	X	3
18	P 110	11416	Gashebel	X	X	1
19	P 110	11323	Gasbowdenzug	X	X	1
21	P 110	VCH 5 x 65	Befestigungsschraube Bedienungselement		X	2
22	P 110	11415	Gehäuse	X	X	1
25	P 110	11165		X		1
26	P 110	10812	Vorderachse kpl.	X	X	1
27	P 110	10864	Hinterachse	X	X	1
28	P 110	10807	Plastikgriff	X	X	1
29	P 110	10875	Plastikgriff	X	X	1
30	P 110	11158	Hebel kpl.	X	X	1
32	P 110	10824	Verriegelungsknopf	X	X	1
33	P 110	10646	Befest.Plättchen Achse	X	X	4
34	P 110	10816	Hubstange	X	X	1
35	P 110	9097	Beilagscheibe gezahnt	X	X	3
36	P 110	11420	Vorderrad	X	X	2
39	P 110	10718	gezahnte Distanz	X	X	8
40	P 110	10724	Achse Vorderrad	X	X	2
41	P 110	11423	Hinterrad	X	X	2
44	P 110	10725	Beilagscheibe Radbe- festigung	X	X	6
45	P 110	10727	Beilagscheibe Radein- stellung	X	X	2
46	P 110	VH 8 x 50	Schraube Radbefest. vorne	X	X	2
47	P 110	VFH 8 x 85	Schraube Radbefest. hinten rechts	X	X	1

94	P	110	10755	Achse f. Bedienungs- kupplung	E X	1
95	P	110	10715	Sperre Seilzug	X	1
96	P	110	11417	Hebel Gangschaltung	X	1
97	P	110	11324	Gasbowdenzug	X	1
98	P	110	10885	Hülle Gangschaltung	X	1
99	P	110	10629	Widerlagerschaltung	X	
100	P	110	8891	Beilagscheibe flach	X	1
101	P	110	11426	Schutzhaube	X X	1

Bild	Cod-Nr.	Artikel-Nr.	Bezeichnung	510 LRX	510 LRXE	Stückzahl
102	P 110	10679	Achse	X	X	
103	P 110	9239	Sprengring	X	X	2
104	P 110	10850	Feder f. Schutzhau- be	X	X	1
105	P 110	10965	Klettenverschluß	X	X	2
106	P 110	11427	Deckel Motor	X	X	1
107	P 110	11012	Deckel Motor kpl.	X	X	1
108	P 110	11428	Fangsack	X	X	1
118	P 110	10922	Kette 68 Glieder	X		1
119	P 110	10921	Ritzel 15 Zähne	X		1
120	P 110	10861	Richtungsweiser	X	X	1
123	P 110	BS 398451	Batterie		X	1
124	P 110	BS 398484	Kabelstrang		X	1
125	P 110	BS 396291	Zündschloß		X	1
126	P 110	11023	Befestigung Batterie		X	1
127	P 110	BS 399481 E	Ladegerät Batterie		X	1
128	P 110	11026	Halterung Zündschloß		X	1
129	P 110	BS 11027	Motor		X	1
130	P 110	VH 5 x 50	Befest.Schaube Hebel	X		2
131	P 110	11083	Batterieauflage		X	1
133	P 110	11183	Beilagscheibe	X	X	1

