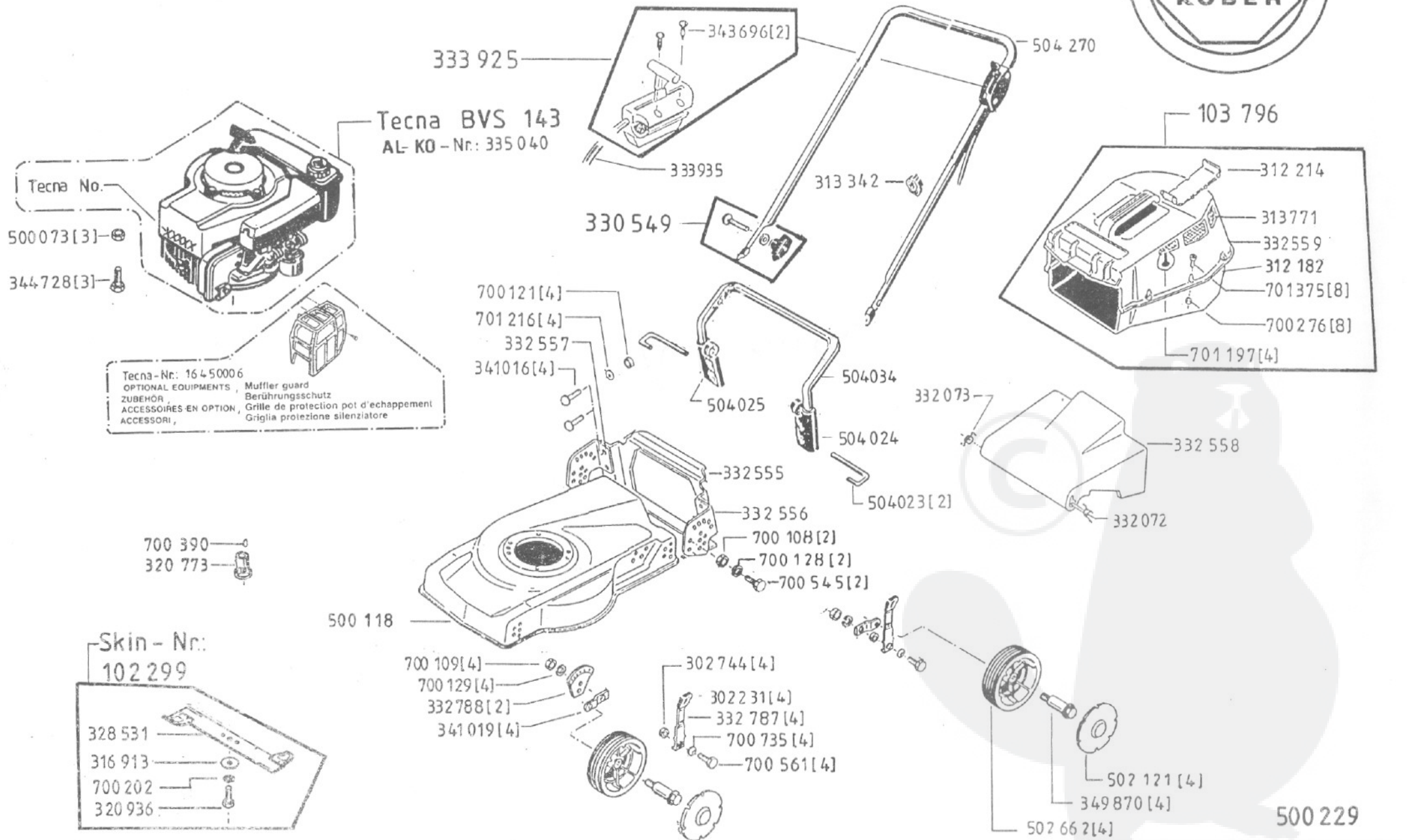


48 BH
105 776

EU



a	b	c	d	e	f
11/87	06/89	08/89	01/90	10/90	