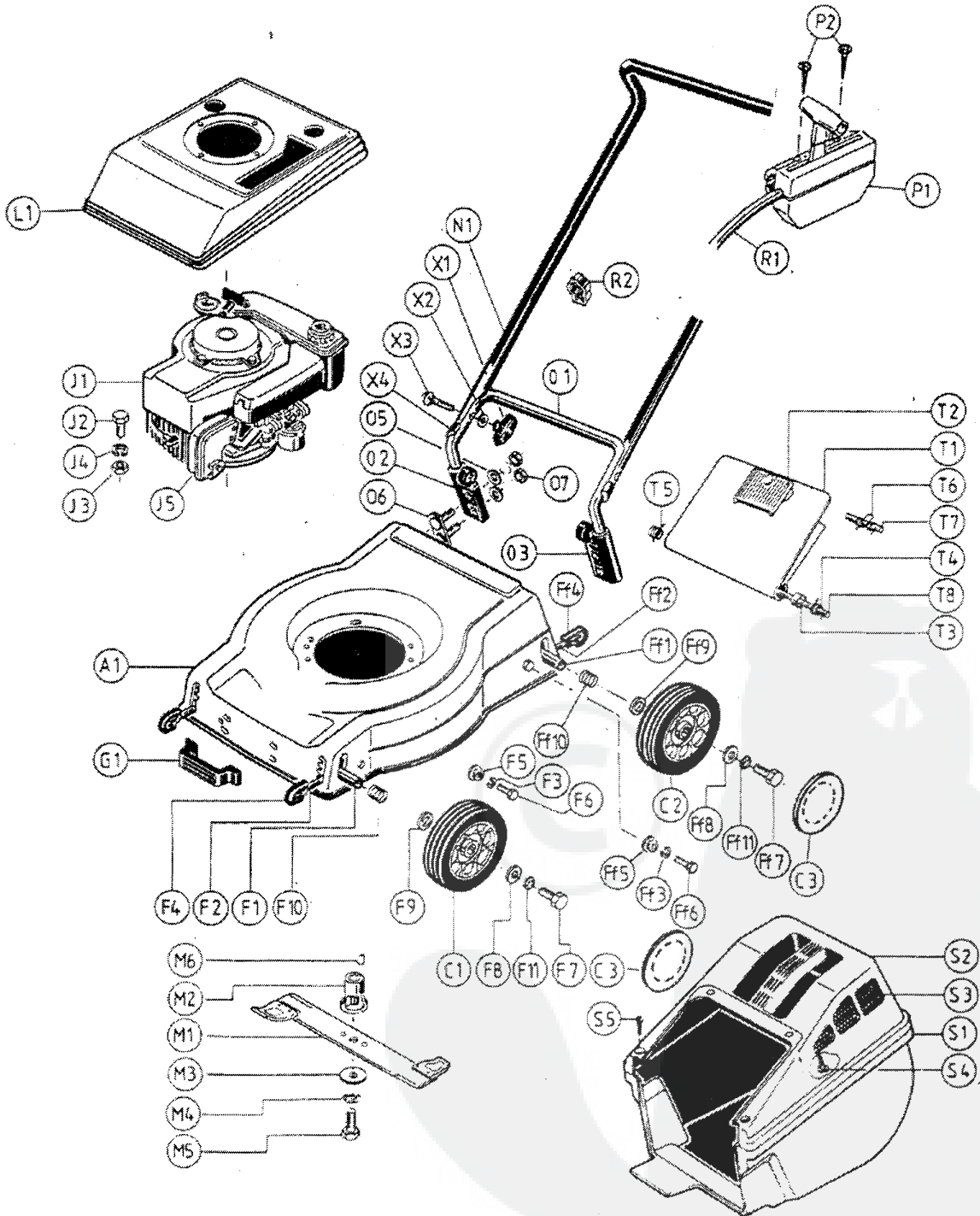


35 - 48 aéro
103 834.63 >F<

84/85



XXX

