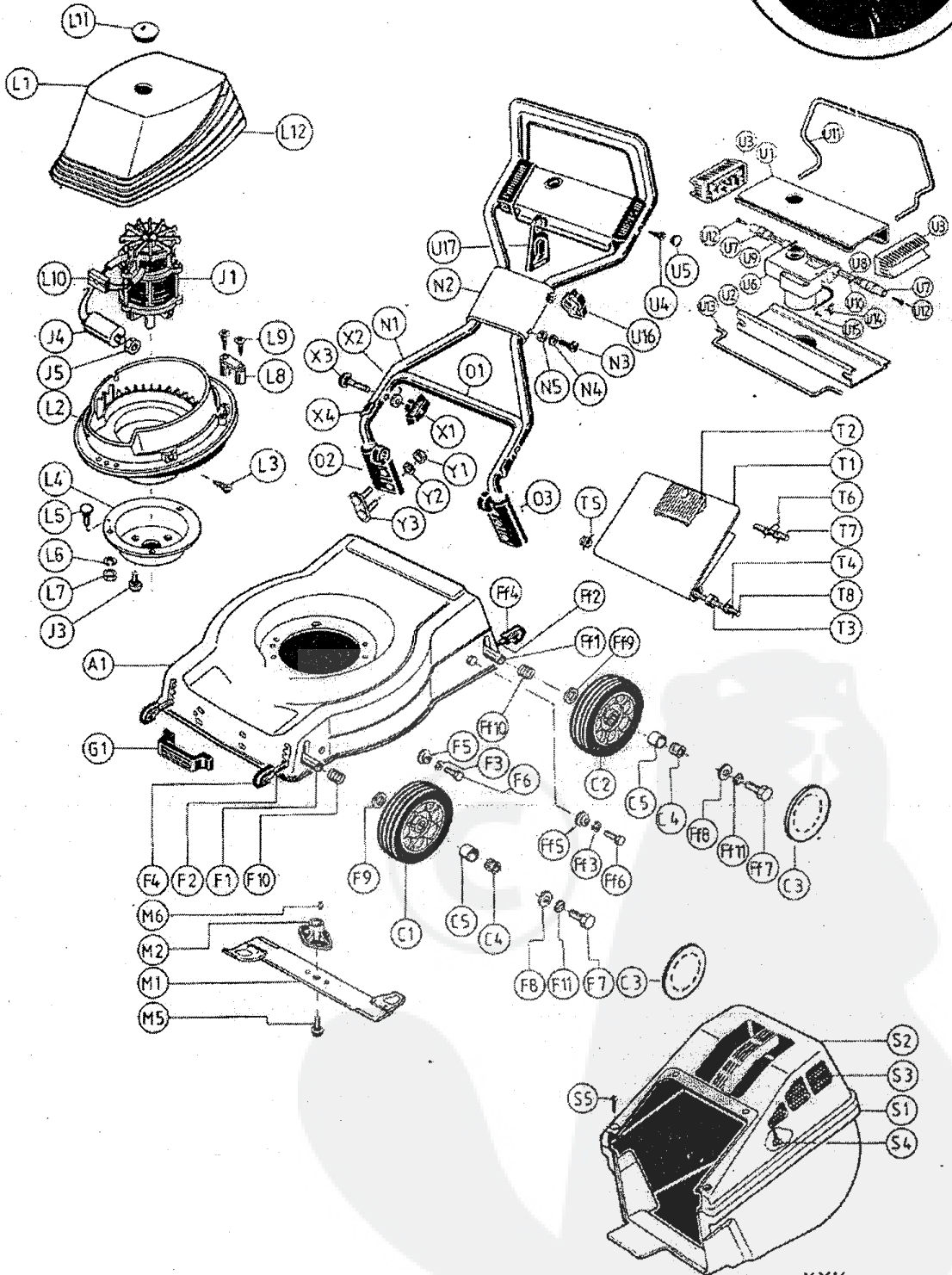


GLE 480
103 742.33

ALKO golden line
internacional

84/85



Sämtliche Ersatzteile erhalten Sie bei Ihrer nächsten Kundendienststelle oder bei Ihrem Händler.

All spare parts will be available at your next service station or your local dealer.

Toutes les pièces détachées s'obtiennent dans la plus proche station service ou chez votre revendeur.

Tutti i ricambi sono reperibili presso il vostro centro distribuzione ricambi regionale.

Todas las piezas de recambio las puede adquirir en su proveedor local.

Samtliga reservdelar erhålls genom auktoriserade återförsäljare och servicestationer.



Bild Stckz. Teil-Nr.
Fig. Quant. Part. no.
Fig. Quant. Réf.
Fig. Quant. Pezzo no.
Fig. Cant. Ref.
Fig. Antal Det.nr.

Bild Stckz. Teil-Nr.
Fig. Quant. Part. no.
Fig. Quant. Réf.
Fig. Quant. Pezzo no.
Fig. Cant. Ref.
Fig. Antal Det.nr.

Bild Stckz. Teil-Nr.
Fig. Quant. Part. no.
Fig. Quant. Réf.
Fig. Quant. Pezzo no.
Fig. Cant. Ref.
Fig. Antal Det.nr.

Bild Stckz. Teil-Nr.
Fig. Quant. Part. no.
Fig. Quant. Réf.
Fig. Quant. Pezzo no.
Fig. Cant. Ref.
Fig. Antal Det.nr.

K1	1	325 819
O1	2	319 655
O2	2	319 650
O3	4	336 005
O4	4	319 746
O5	4	319 653
F		330 888
F1	1	329 465
F2	2	313 916
F3	2	700 127
F4	2	313 751
F5	2	313 910
F6	2	700 483
F7	2	700 826
F8	2	319 599
F9	2	700 393
F10	2	329 380
F11	2	701 223
Ff		330 889
Ff1	1	329 467
Ff2	2	313 751
Ff3	2	700 127
Ff4	2	313 751
Ff5	2	313 910
Ff6	2	700 483
Ff7	2	700 826
Ff8	2	319 599
X		XX

PF9	2	700 998
PF10	2	329 380
PF11	2	701 223
G1	1	336 006
J		336 008
J1	1	333 255
J3	4	313 603
J4	1	312 004
J5	1	700 725
I		336 009
I1	1	320 736
I2	1	332 780
I3	3	329 896
I4	1	329 944
I5	3	320 898
I6	3	700 128
I7	3	700 108
I8	1	329 947
I9	2	329 896
I10	1	329 948
I11	1	320 756
I12	1	336 010
M		328 534
M1	1	328 531
M2	1	303 220
M5	1	313 605
X		XX

M6	1	700 331
N		332 908
N1	1	332 905
N2	1	332 902
N3	4	701 773
N4	4	700 137
N5	4	700 273
O1	1	336 013
O2	1	325 731
O3	1	325 732
S		336 018
S1	1	336 020
S2	1	336 019
S3	1	325 725
S4	2	701 183
S5	2	701 561
T		336 023
T1	1	336 024
T2	1	325 812
T3	2	325 813
T4	1	325 816
T5	1	325 817
T6	1	325 828
T7	1	325 829
T8	1	325 832
X		XX

U		332 999
U1	1	332 869
U2	1	332 868
U3	2	332 948
U4	2	701 545
U5	2	325 773
U6	1	332 879
U7	2	332 976
U8	1	332 944
U9	1	332 943
U10	1	336 000
U11	1	332 991
U12	2	336 003
U13	1	332 877
U14	1	320 512
U15	2	701 572
U16	5	313 342
U17	1	325 518
X		330 540
X1	2	316 668
X2	2	700 148
X3	2	312 257
X4	2	305 786
Y		336 014
Y1	4	700 121
Y2	4	700 139
Y3	2	330 620
X		XX

Bei Ersatzteilbestellung bitte folgende Nummern angeben.

Please state following article number when ordering spare parts.

Pour toute commande de pièces détachées, veuillez préciser, les numéros de référence.

In caso di ordine di ricambi indicare i seguenti numeri.

Al hacer el pedido de recambios rogamos indicar los siguientes números.

Bifogade reservdelista på maskinen, se skiss, upptar fig.nr. på alla detaljer.

Bild	X	Teil-Nr.	XX	Art.-Nr.	XXX
Fig.	X	Part. no.	XX	Art. no.	XXX
Fig.	X	Réf.	XX	Réf.	XXX
Fig.	X	Pezzo no.	XX	Art no.	XXX
Fig.	X	Ref. pieza	XX	Ref. art.	XXX
Fig.	X	Det.nr.	XX	Maskintyp & nr	XXX

XXX