

30-48 HS

81/82

102 262

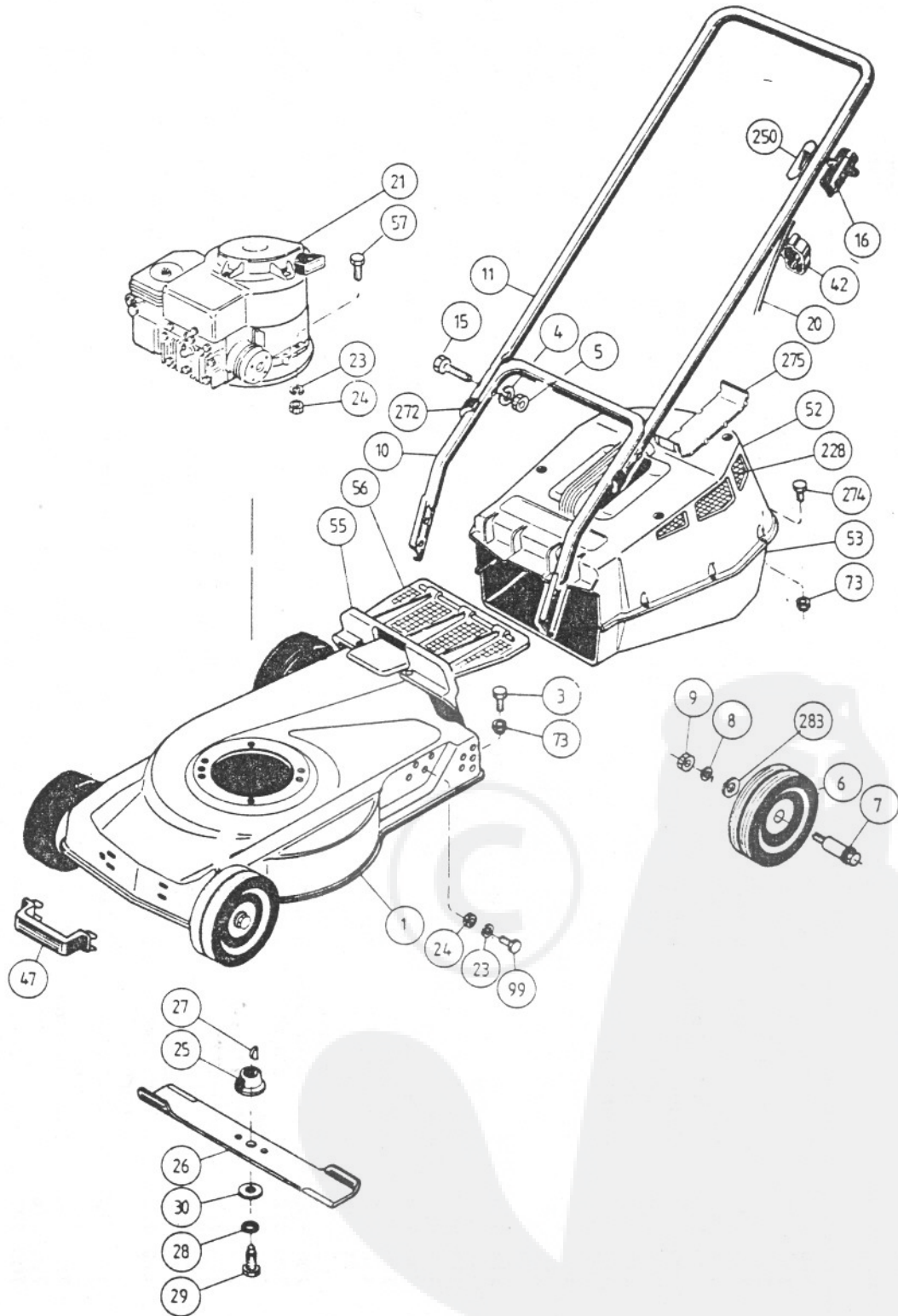


Bild Fig. Fig.	Teil-Nr. Réf. Pezzo no.	Benennung	Designation	Denominazione	Stückz. Quant. Quant. Briggs	Asp	
						-	Asp
1	316 806	Gehäuse	Carter	Chassis	1		1
3	700 693	Skt.Schraube	Vis 6 pans	Vite esagonale	M 6x12 DIN 558	2	2
4	700 127	Federring	Anneau ressort	Anello a molla	B 6 DIN 127	2	2
5	700 107	Skt.Mutter	Ecrou 6 pans	Dado esagonale	M 6 DIN 934	2	2
6	312 089	Rad	Roue	Ruota	Ø 180	4	4
7	300 189	Ansatzschraube	Axe de roue	Rerno della ruota		4	4
8	700 129	Federring	Anneau ressort	Anello a molla	B 10 DIN 127	4	4
9	700 208	Skt.Mutter	Ecrou 6 pans	Dado esagonale	M 10 DIN 936	4	4
10	319 383	Unterholm	Guidon inférieur	Manico inferiore		1	1
11	313 856	Oberholm	Guidon supérieur	Manico superiore		1	1
15	701 170	Flachrundschr.	Vis	Vite	M 6x30 DIN 603	2	2
16	309 120	Gasverstellung	Manette des gaz	Acceleratore		1	1
20	312 643	Bowdenzug	Cable de commande	Giuna		1	
			des ganz				
20	312 579	Bowdenzug	Cable de commande	Giuna			1
			des ganz				
21	313 990	Motor	Moteur	Motore	Briggs+Stratton	1	
21	309 955	Motor	Moteur	Motore	Aspera		1
23	700 128	Federring	Anneau ressort	Anello a molla	B 8 DIN 127	7	7
24	700 108	Skt.Mutter	Ecrou 6 pans	Dado esagonale	M 8 DIN 934	7	7
25	316 768	Messerhalter	Porte couteau	Porta lama		1	1
26	313 931	Messer	Couteau	Lama		1	1
27	700 390	Scheibenfeder	Ressort adjustange	Molla d'aggiustaggio	6x6,5 DIN 6888	1	1
28	700 506	Fächerscheibe	Rondelle	Rondella	A 3/8" DIN 6798	1	1
29	700 092	Skt.Schraube	Vis 6 pans	Vite esagonale	3/8"-24 UNF-25 lg.	1	1
30	316 913	Scheibe	Rondelle	Rondella		1	1
42	313 342	Kabelklemme	Engrenage	Attacco per cavo		1	1
47	313 357	Handgriff	Poignée	Impugnatura		1	1
52	313 370	Grasfangkorb- Oberteil	Bac supérieur	Raccogliherba superiore		1	1
53	312 182	Grasfangkorb- Unterteil	Bac inférieur	Raccogliherba inferiore		1	1
55	313 340	Halteblech	Tôle de maintien	Supporto deflettore		1	1
56	313 419	Klappe	Couvercle	Deflettore		1	1
57	700 210	Skt.Schraube	Vis 6 pans	Vite esagonale	M 8x30 DIN 601	3	3
73	700 276	Skt.Mutter	Ecrou 6 pans	Dado esagonale	M 6 DIN 985	10	10
99	700 242	Skt.Schraube	Vis 6 pans	Vite esagonale	M 8x16 DIN 658	4	4
228	313 771	Grasfangsieb	Grille	Griglia		1	1
250	309 465	Aufkleber	Etiquette	Placetto		1	1
272	305 786	Schutzkappe	Couvercle	Cappuccio di protezione		2	2
274	700 017	Skt.Schraube	Vis 6 pans	Vite esagonale	M 6x16 DIN 558	8	8
275	312 214	Abdeckteil	Chapeau	Coperchio		1	1
283	312 841	Scheibe	Rondelle	Rondella		4	4

Tutti i ricambi sono reperibili presso il vostro centro di assistenza o presso il vostro centro distribuzione ricambi regionale.

Toutes les pièces détachées s'obtiennent dans la plus proche station service ou chez votre revendeur.

Sämtliche Ersatzteile erhalten Sie bei Ihrer nächsten Kundendienststelle oder bei Ihrem Händler.

