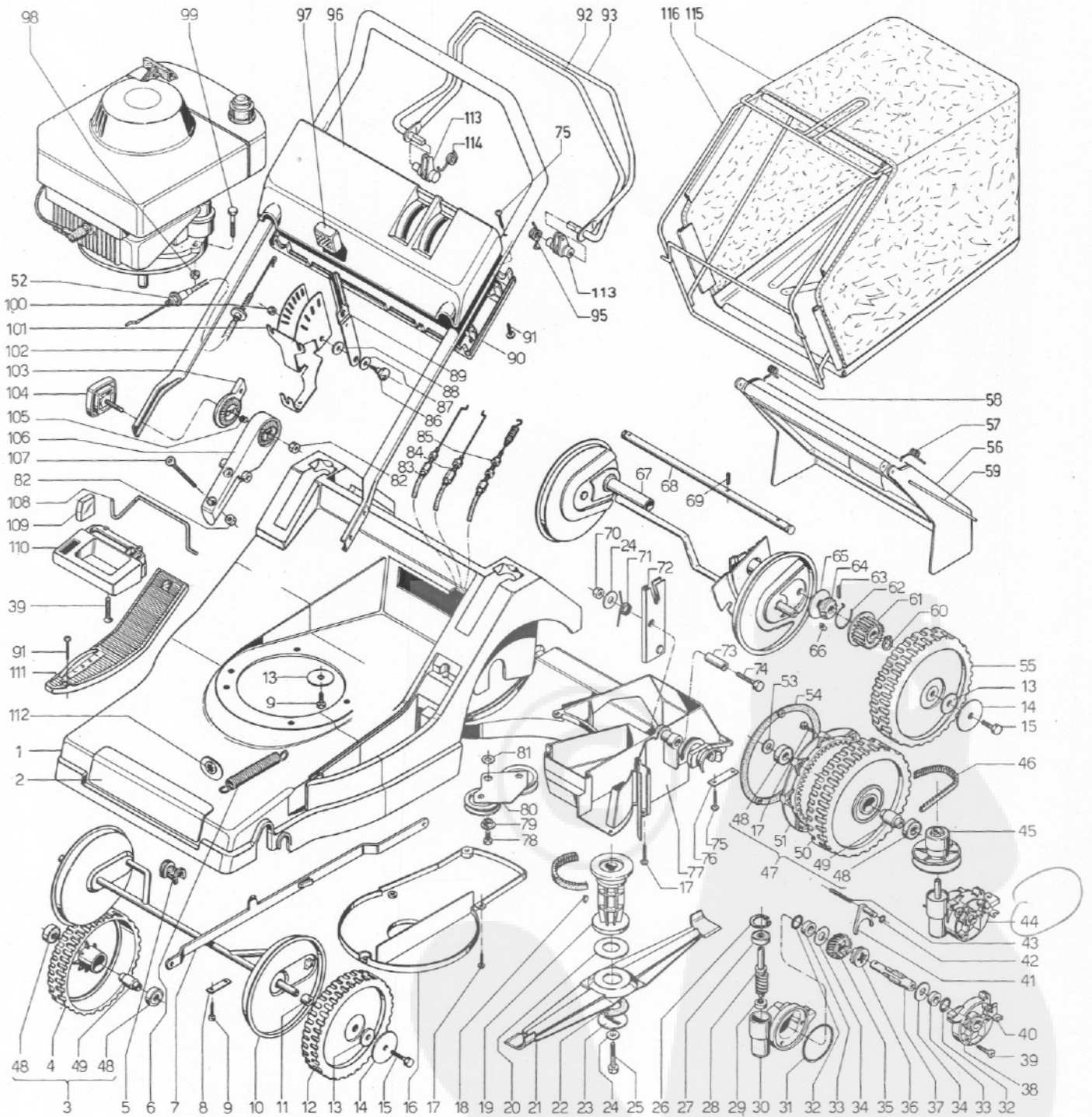


LEADER 5355 - LEADER 5355 START LEADER 5355 H 140

cod. 301159/5

RIF. BETR. REF. ITEM. REF.	QUANT. QUANT. QUANT. CANT.	CODICE CODE CODE CODIGO	DESCRIZIONE BEZEICHNUNG DESIGNATION DESCRIPTION DESCRIPCION	RIF. BETR. REF. ITEM. REF.	QUANT. QUANT. QUANT. CANT.	CODICE CODE CODE CODIGO	DESCRIZIONE BEZEICHNUNG DESIGNATION DESCRIPTION DESCRIPCION
1	1	300782	Basamento	66	4	300002	Salterello
2	1	300070	Targhetta macchina	67	1	300818	Supporto posteriore trazione
3	2	300830	Ruota anteriore alluminio (assieme)	68	1	300845	Albero trascinalamento
4	2	300829	Ruota anteriore alluminio	69	1	111301	Spina elastica Ø 4 x 20
5	2	300049	Sostegno gruppo anteriore	70	1	111991	Dado M10 Tribloc
6	1	300820	Molla di sollevamento	71	1	300095	Molla ritorno aggancio
7	1	300844	Tirante di collegamento	72	1	300048	Aggancio alzaruote
8	2	300101	Piastrina sostegno gruppo anteriore	73	1	300848	Distanziale aggancio alzaruota
9	11	110261	Vite automaschiante M6 x 16	74	1	112541	Vite T.E. M10 x 65
10	1	300819	Supporto anteriore	75	8	112241	Vite Panelvit 5 x 25
11	2	300831	Distanziale ruota anteriore	76	2	300623	Piastrina sostegno gruppo post.
12	2	300022	Ruota anteriore plastica	77	1	300804	Convogliatore coclea
13	5	62571	Rondella 26 x 6,5 x 3	78	1	110391	Vite T.E. 8 x 25
14	4	62561	Calottina ruota	79	1	300373	Bussola rotazione leva
15	4	112121	Vite TE 8G - M6 x 18	80	1	300847	Leva tensione cinghia
16	1	300821	Carter copricinghia	81	1	300903	Rondella 8,2 x 22 x 1
17	10	110271	Vite automaschiante M6 x 20	82	6	110621	Dado M8 x 6
18	1	110911	Chiavetta	83	1	301034	Flessibile regolazione velocità
19	1	300056	Blocchetto portalama	84	1	301036	Flessibile acceleratore (Briggs & Stratton)
20	1	112061	Molla a tazza 56 x 28,5 x 3	84	1	301037	Flessibile acceleratore (altri motori)
21	1	13710	Lama cm. 53 dis. 005.04.214	85	1	300694	Flessibile innesto avanzamento
22	1	126261	Rondella in tela	86	2	300696	Perno rotazione leve
23	1	62551	Rondella bloccaggio lama	87	2	112481	Rosetta elastica Ø 10
24	2	110761	Rondella piana Ø 10,5	88	2	112521	Rondella piana 6 x 18 x 1,5
25	1	112181	Vite T.E. 3/8" x 90	89	2	300691	Leva comandi
26	1	111761	Seeger per interni Ø 28	90	1	300692	Mostrina inferiore
27	1	112001	Cuscinetto a 2 schemi olio	91	7	110541	Vite autofilettante Ø 4,2 x 22
28	1	129321	Vite senza fine	92	1	300126	Leva innesto
29	1	111861	Cuscinetto a sfere	93	1	300127	Leva freno motore
30	1	300030	Scatola riduttore con bussola	94			
31	1	112161	Guarnizione OR 2275	95	1	300128	Molla ritorno leve S.
32	2	112151	Guarnizione OR 3068	96	1	300693	Mostrina superiore
33	2	300042	Bussola bronzo	97	2	300079	Impugnatura comandi
34	2	300081	Rondella spallamento	98	3	111981	Dado Tribloc M8
35	1	300012	Ingranaggio Z29	99	3	110421	Vite T.E. M8 x 40
36	1	300013	Innesto avanzamento	100	2	111971	Dado Tribloc M6
37	1	300043	Giunto trascinalamento	101	1	300690	Supporto leve comandi
38	1	300031	Coperchio scatola riduttore	102	1	300822	Manico superiore
39	5	112171	Vite automaschiante M6 x 30 <i>SUK M82-SQR</i>	103	2	300806	Blocchetto regolazione manico
40	1	300082	Levetta innesto	104	2	300883	Volantino manico
41	1	300080	Forcella innesto	105	2	300904	Molla regolazione manico
42	1	112141	Guarnizione OR 2018	106	2	300805	Parte inferiore manico regol.
43	1	300083	Molla ritorno forcella	107	4	112461	Vite T.S.P. M8 x 55
44	1	300040	Scatola riduttore completa ←	108	1	300838	Leva aggancio alzaruote
45	1	133851	Puleggia variatore	109	1	300020	Pulsante leva
46	1	300825	Cinghia Leader 53	110	1	300019	Maniglia sollevamento
47	2	300602	Ruota trazione alluminio (assieme)	111	1	300017	Copertura vano tirante
48	8	300529	Cuscinetto ruota alluminio	112	2	112211	Molletta di fermo
49	4	300510	Distanziale cuscinetto ruota	113	2	300087	Supporto leve
50	2	300524	Ruota trazione alluminio	114	1	300094	Molla ritorno leve D.
51	2	300495	Corona dentata per ruota alluminio	115	1	301093	Sacco cestello cod. 13061
52	1	301164	Flessibile freno motore	116	1	301092	Telaio cestello
53	2	62461	Rondella di spallamento				
54	2	300616	Guarnizione ruota trazione				
55	2	300023	Ruota trazione plastica				
56	1	301108	Deflettore				
57	1	301721	Molla deflettore S.				
58	1	301720	Molla deflettore D.				
59	1	300853	Perno cerniera deflettore				
60	2	110831	Anello Seeger Ø 14				
61	2	300005	Ingranaggio Z20 unidirezionale				
62	2	300004	Molla arpionismo				
63	2	300112	Spina per unidirezionale				
64	2	300003	Corpo arpionismo				
65	2	300011	Rondella spallamento unidirezionale				



LEADER 5355 - LEADER 5355 START
LEADER 5355 H 140

cod. 301159/5