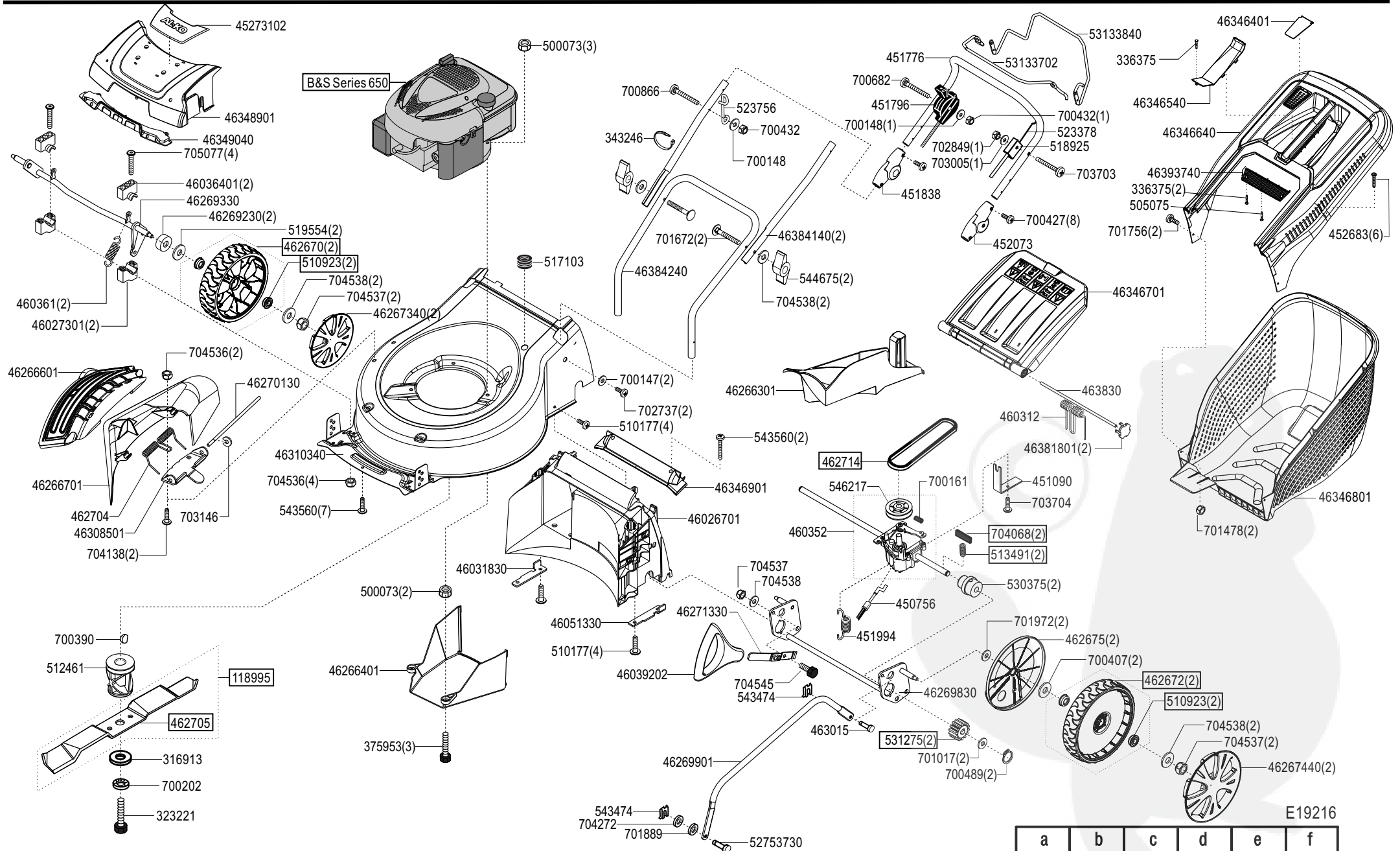


Silver 520 BR edition

Art. Nr. 119216

AL-KO



E19216

| | | | | | |
|---|---|---|---|---|---|
| a | b | c | d | e | f |
|---|---|---|---|---|---|