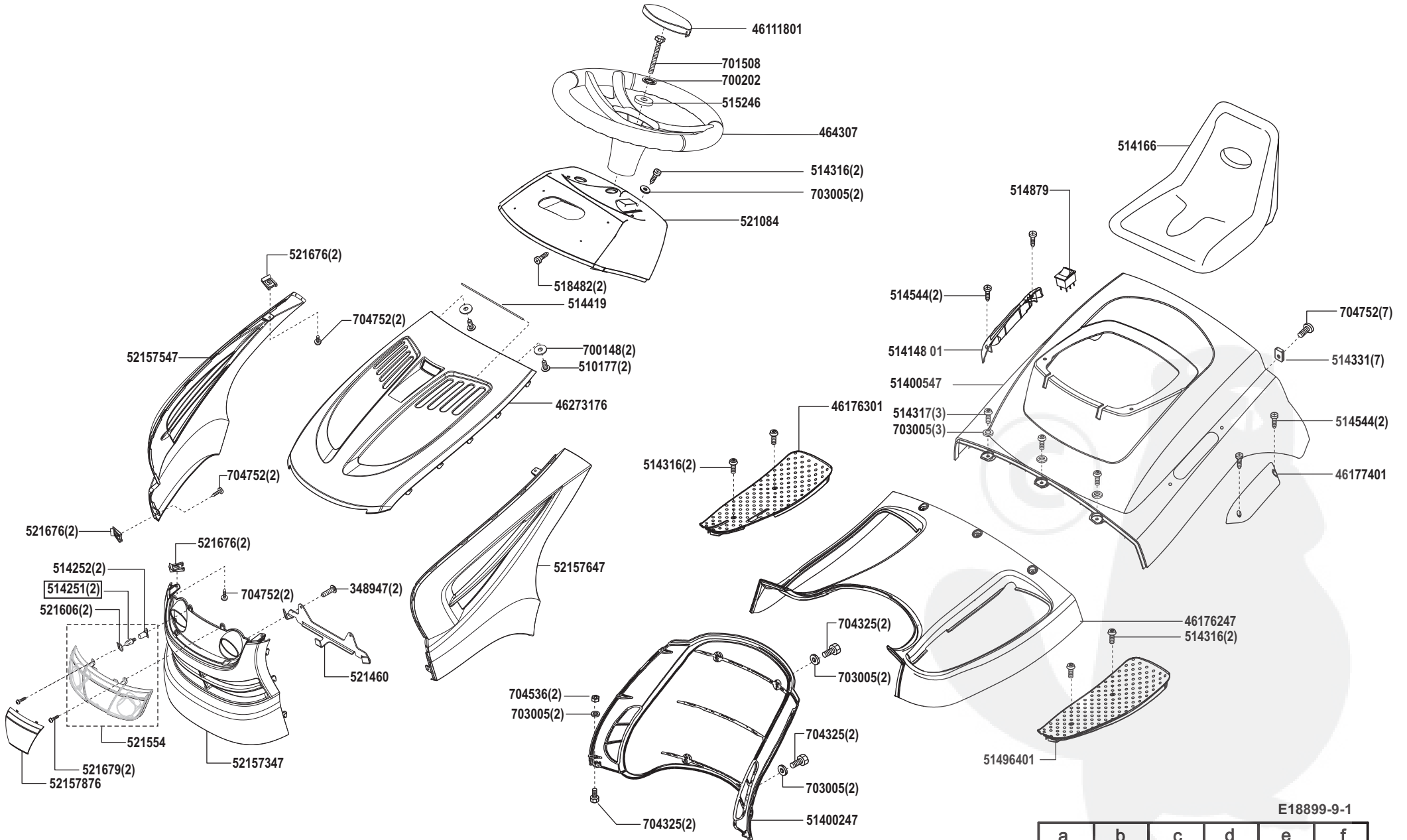


Crossover 92/13 H

Art. Nr. 118899 / (65056)

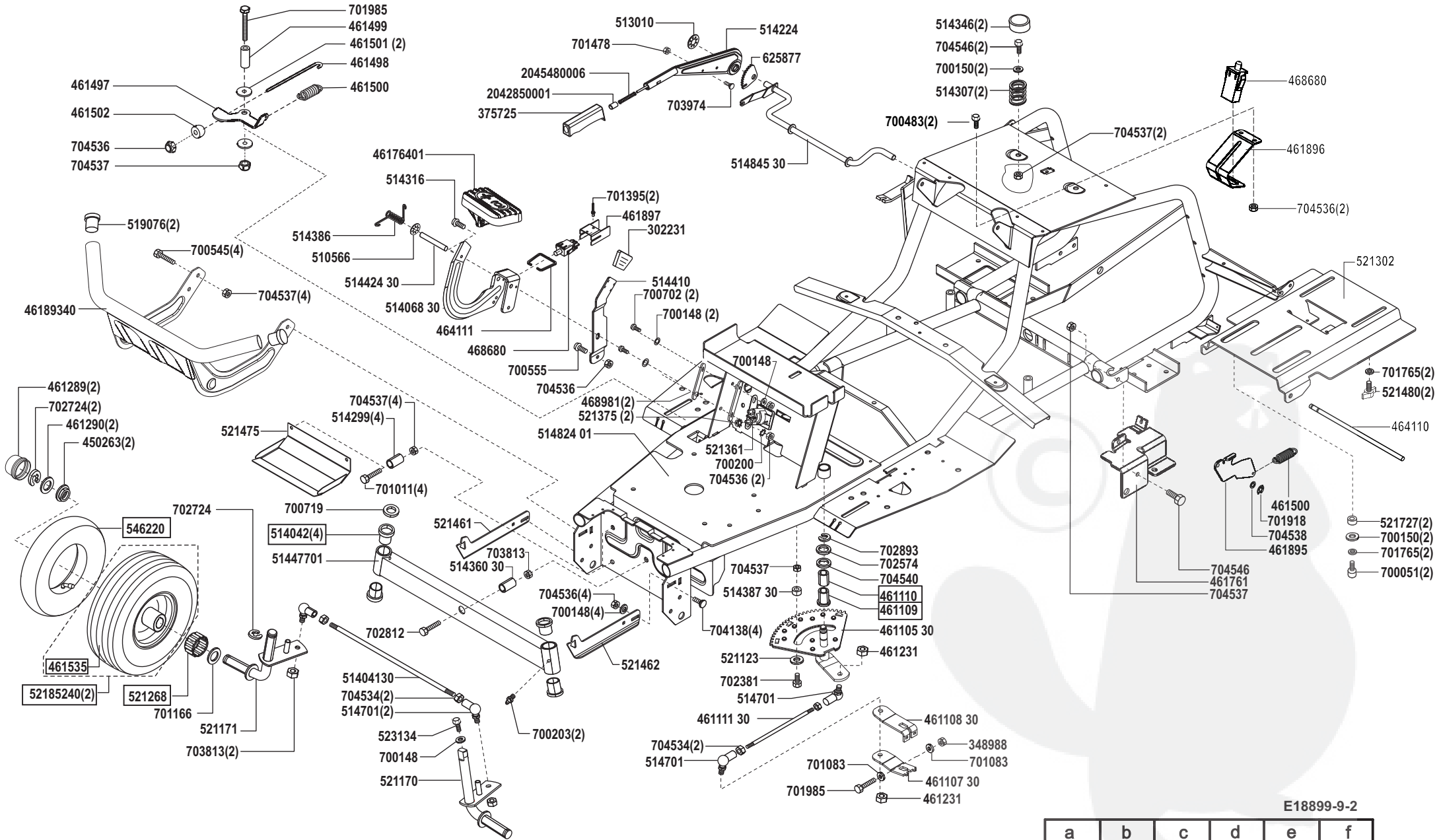


E18899-9-1

a	b	c	d	e	f
01/07	11/08				

Crossover 92/13 H

Art. Nr. 118899 / (65056)

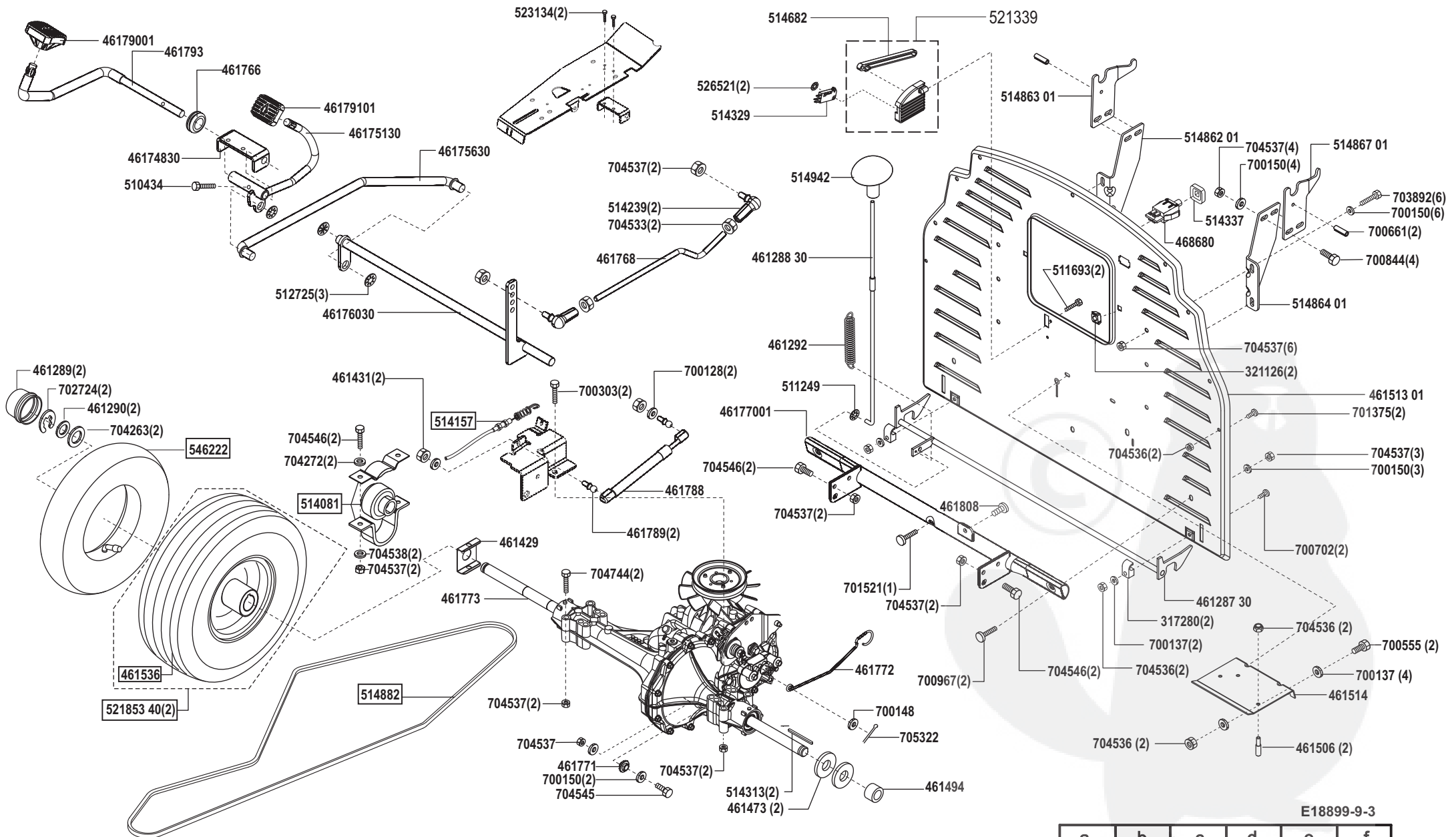


E18899-9-2

a	b	c	d	e	f
09/08					

Crossover 92/13 H

Art. Nr. 118899 / (65056)

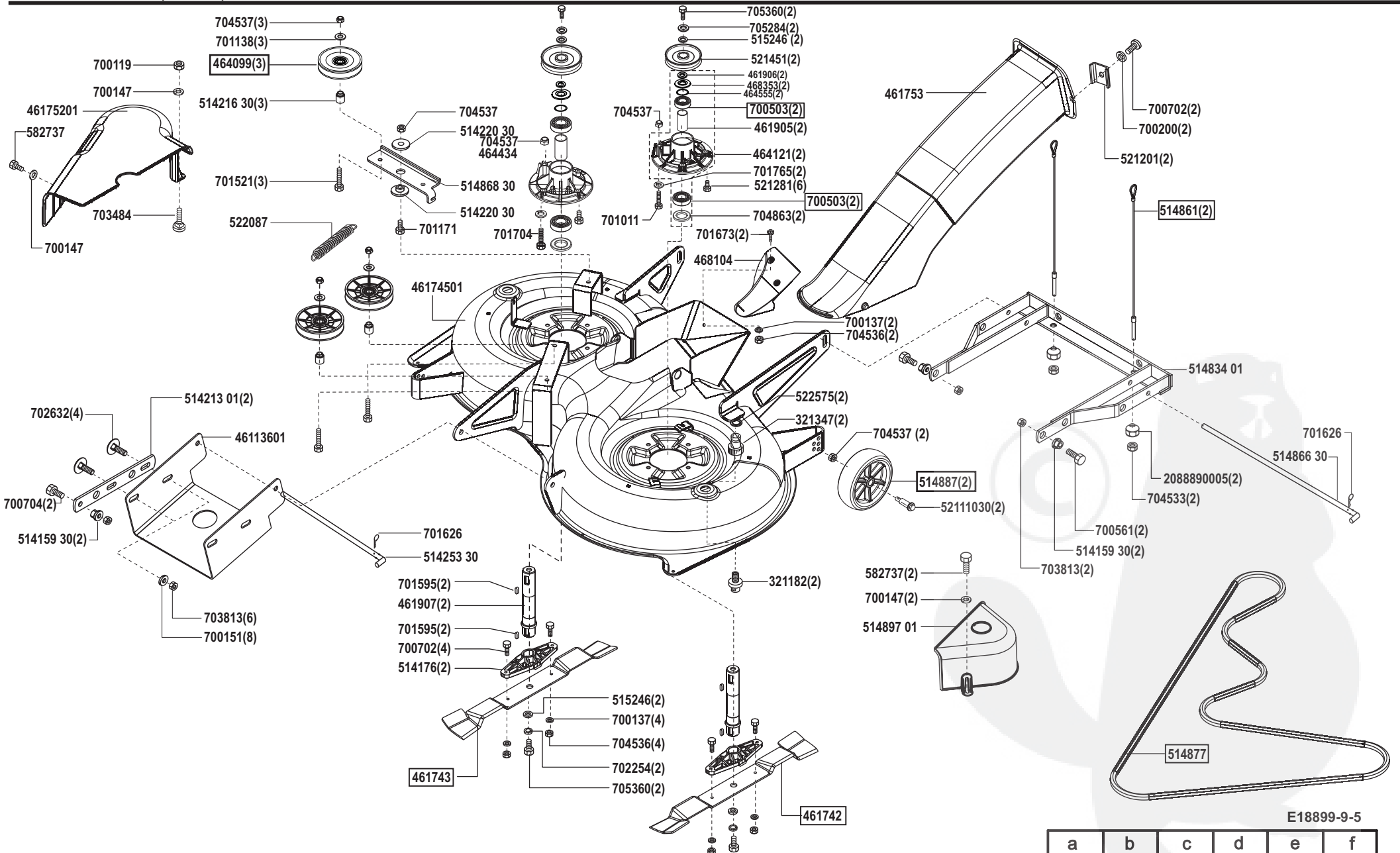


E18899-9-3

a	b	c	d	e	f
11/08					

Crossover 92/13 H

Art. Nr. 118899 / (65056)

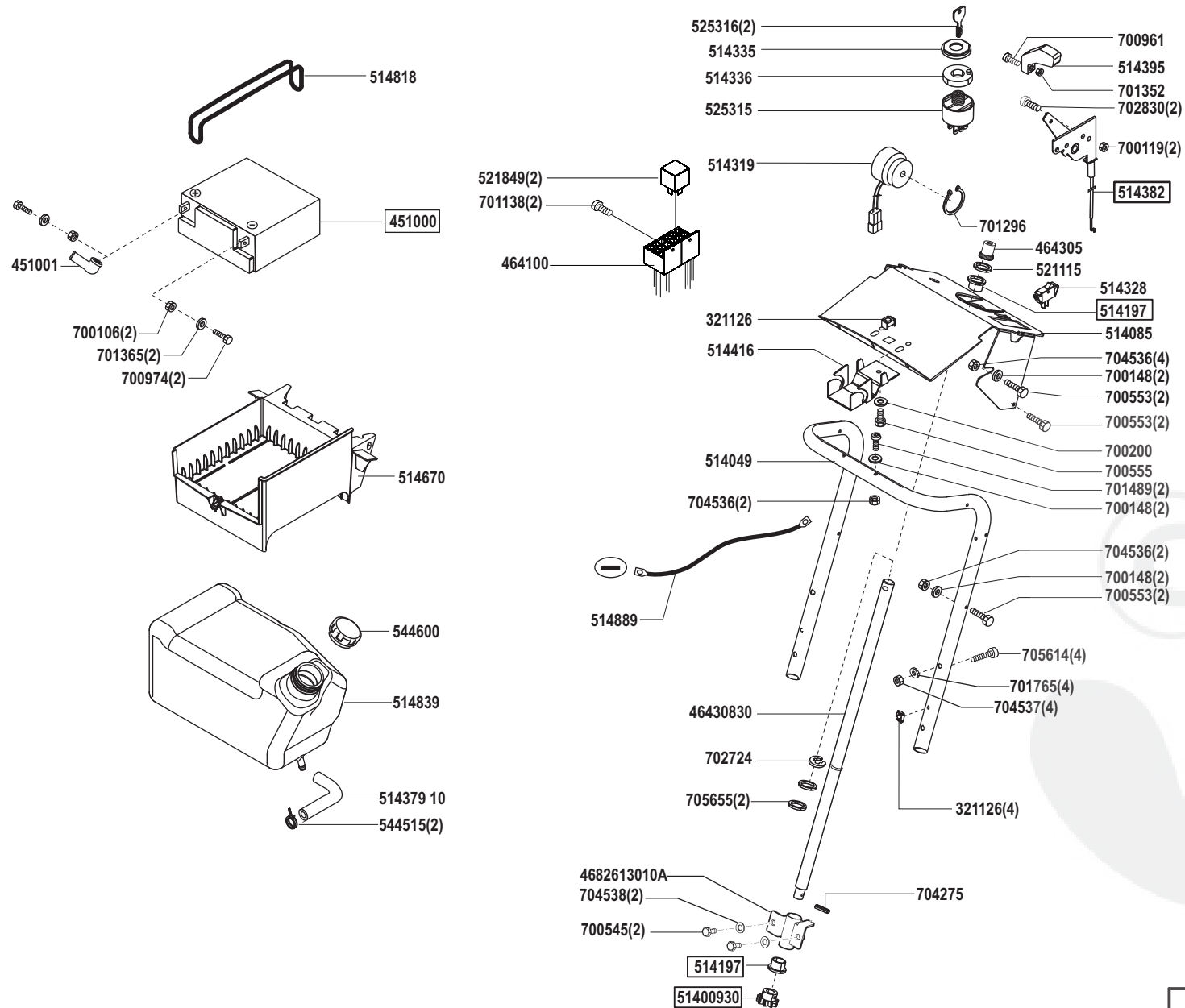


E18899-9-5

a	b	c	d	e	f
02/09					

Crossover 92/13 H

Art. Nr. 118899 / (65056)

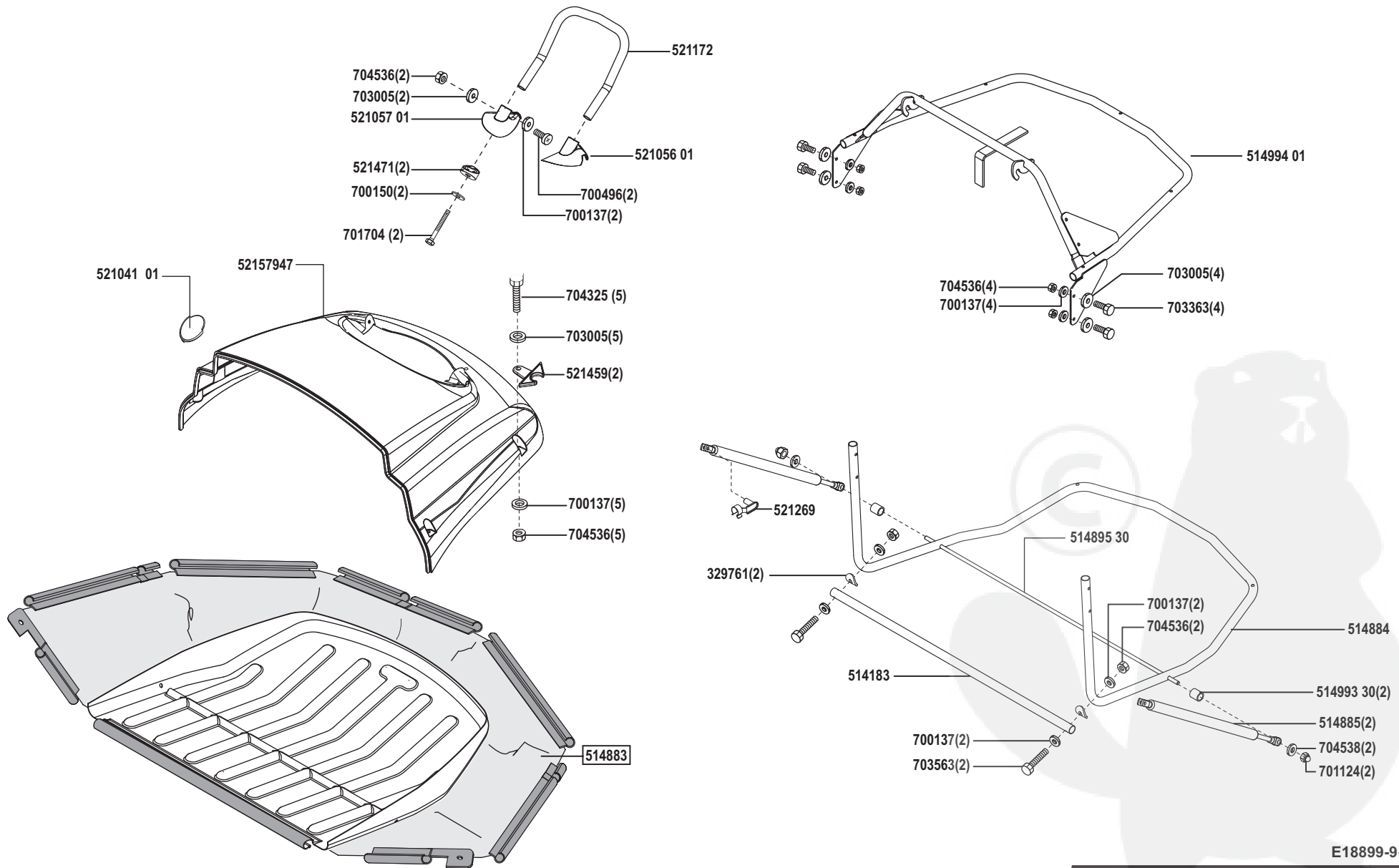


E118899-9-6

a	b	c	d	e	f
11/08	02/09				

Crossover 92/13 H

Art. Nr. 118899 / (65056)

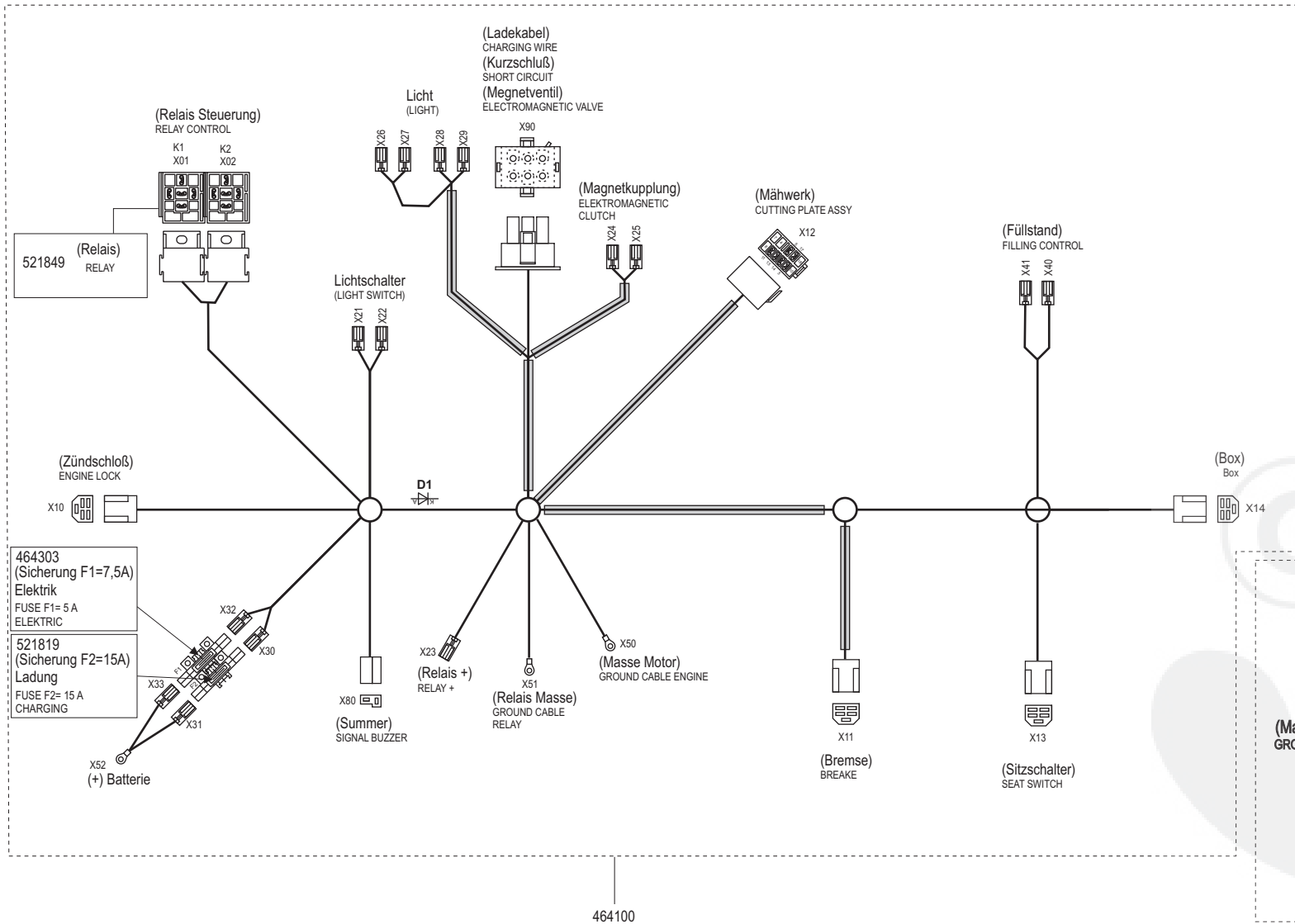


E18899-9-7

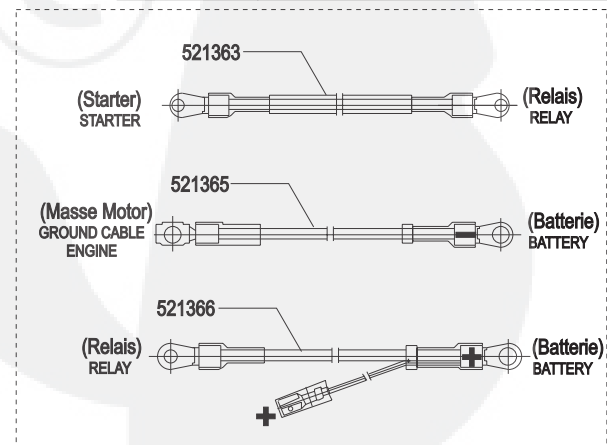
a	b	c	d	e	f
09/07					

Crossover 92/13 H

Art. Nr. 118899 / (65056)



(Sicherung) FUSE	F1 F2
(Summer) SIGNAL BUZZER X80	Leitungssymbol
(Ladekabel) CHARGING WIRE (Kurzschluß) SHORT CIRCUIT (Magnetventil) ELECTROMAGNETIC VALVE X90	Leitungssymbol
(Bremsse) BRAKE X11	Leitungssymbol
(Sitzschalter) SEAT SWITCH X13	Leitungssymbol
(Box) Box X14	Leitungssymbol
(Zündschloß) ENGINE LOCK X10	Leitungssymbol
D1	
(Mähwerk) CUTTING PLATE ASSY X12	Leitungssymbol
(Relais Steuerung) RELAY CONTROL K1 X01	
(Relais Steuerung) RELAY CONTROL K2 X02	



464100

E18899-9-8

a	b	c	d	e	f
---	---	---	---	---	---

