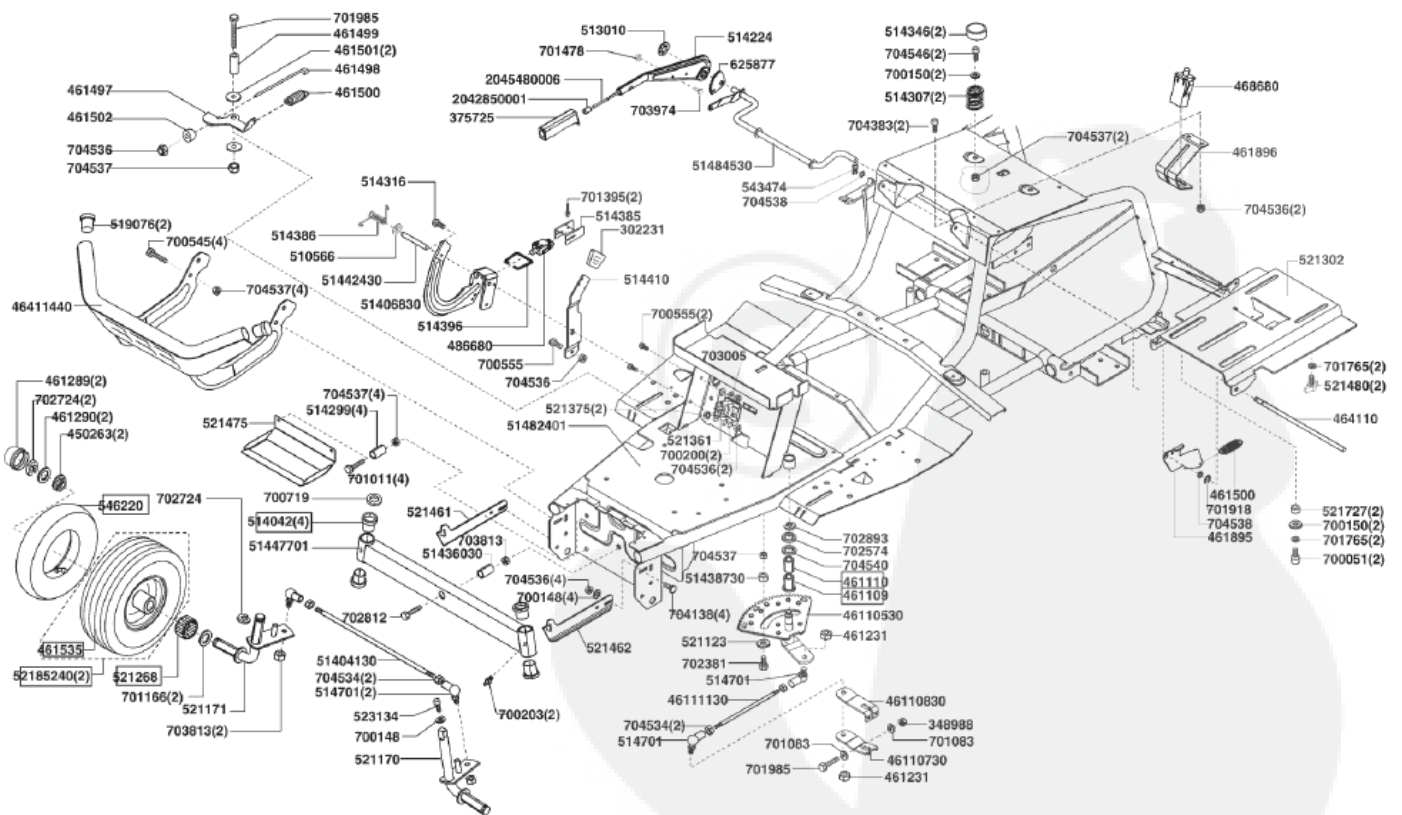
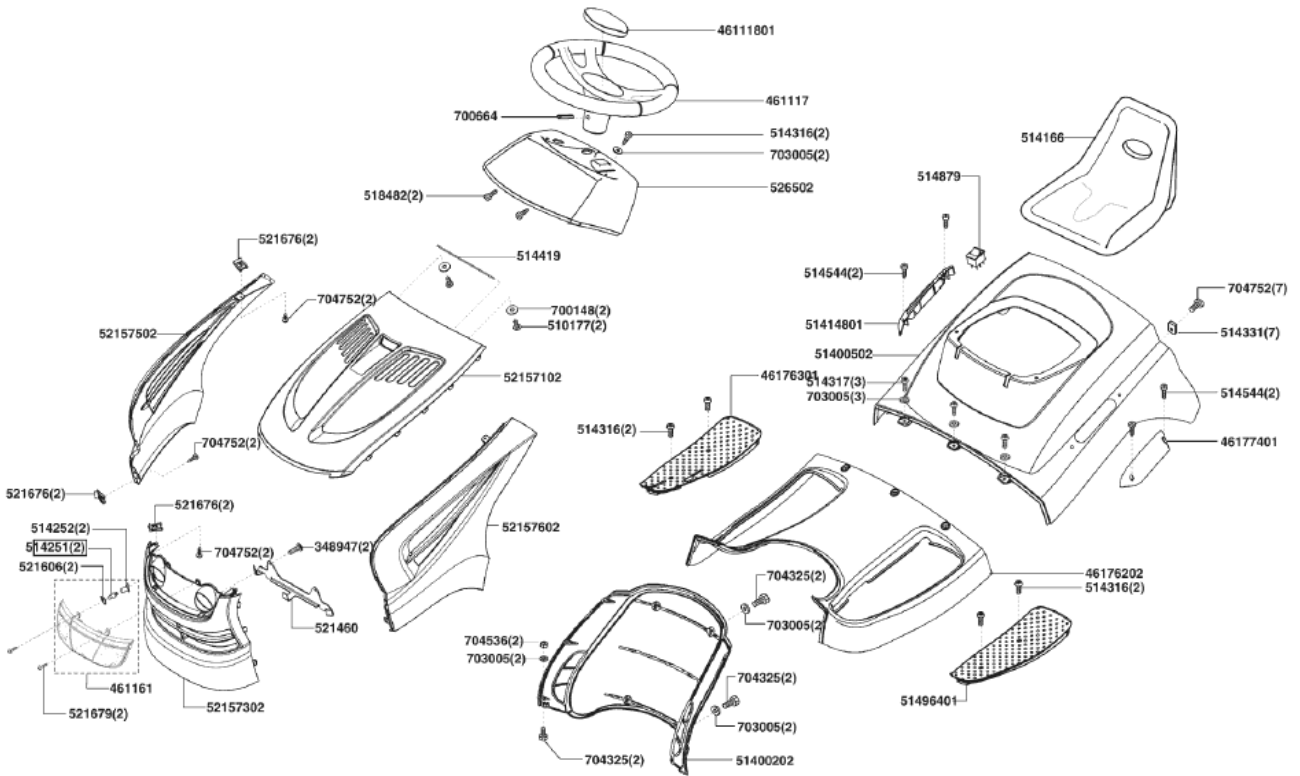
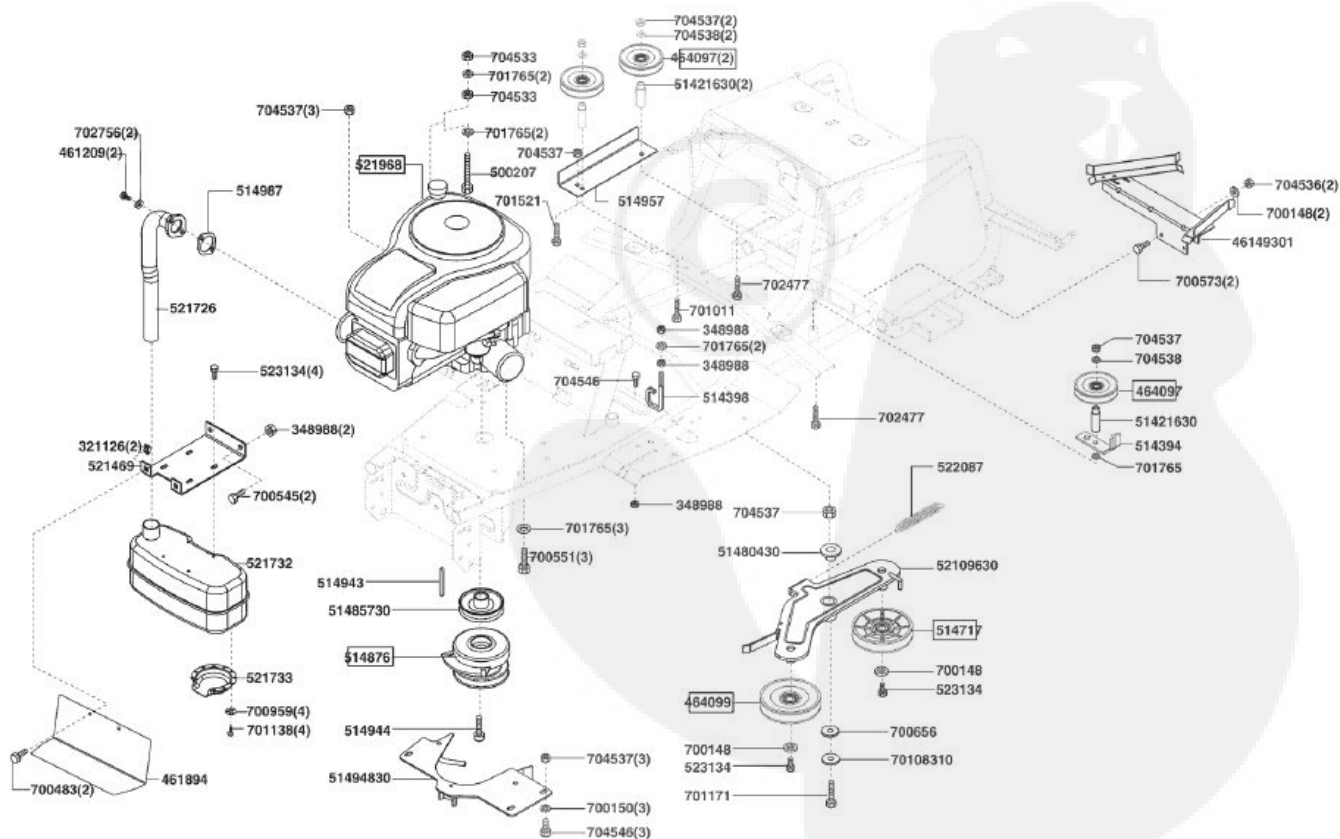
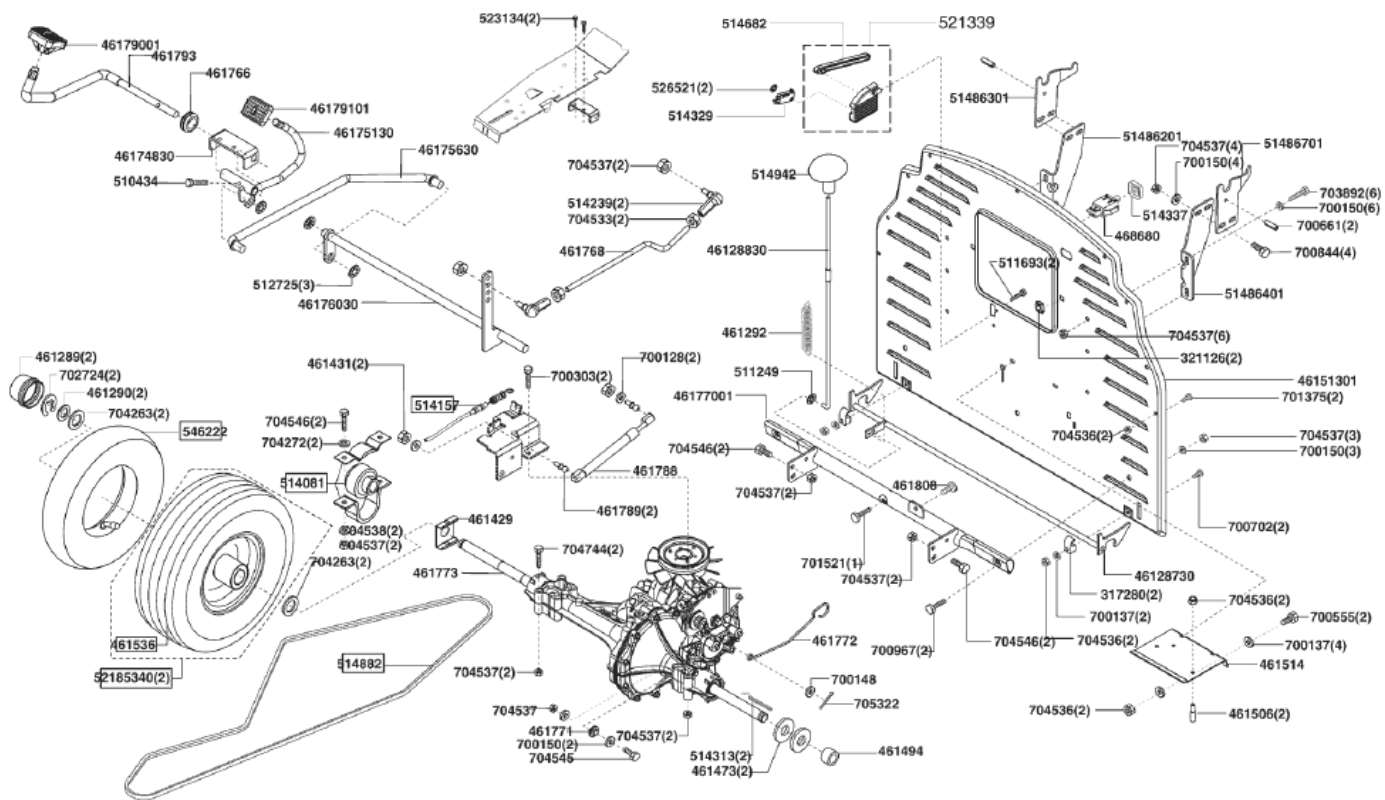


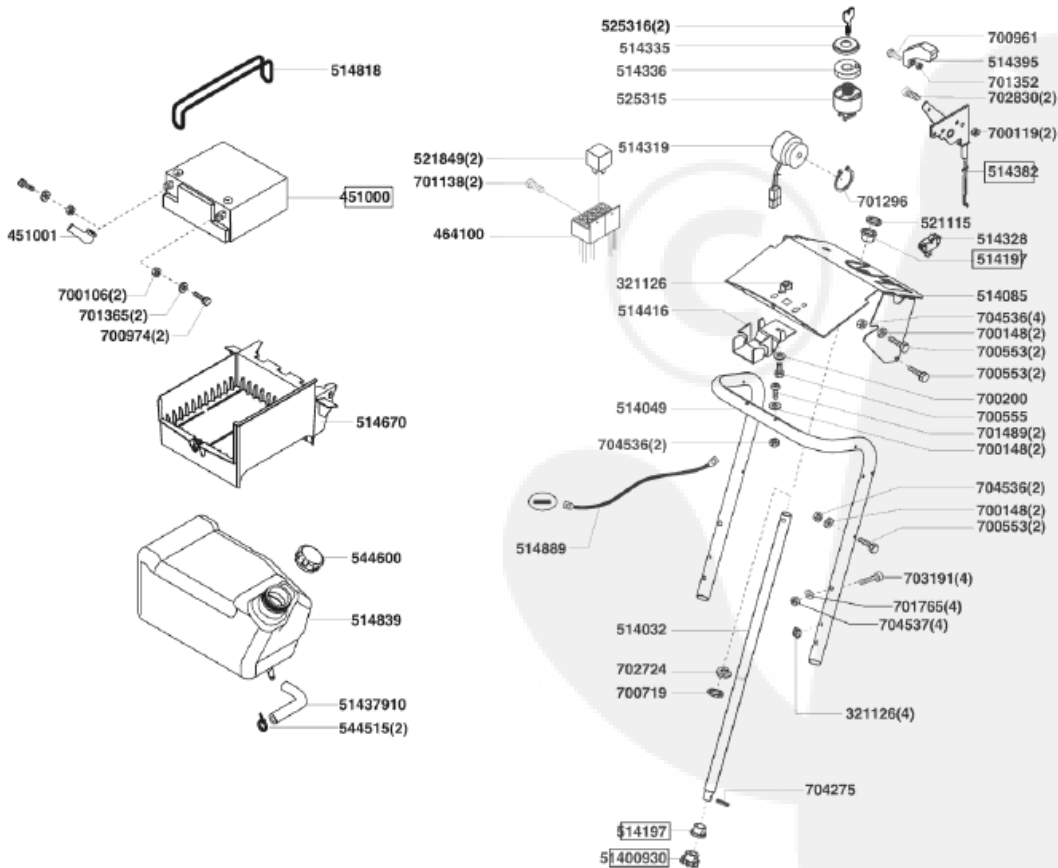
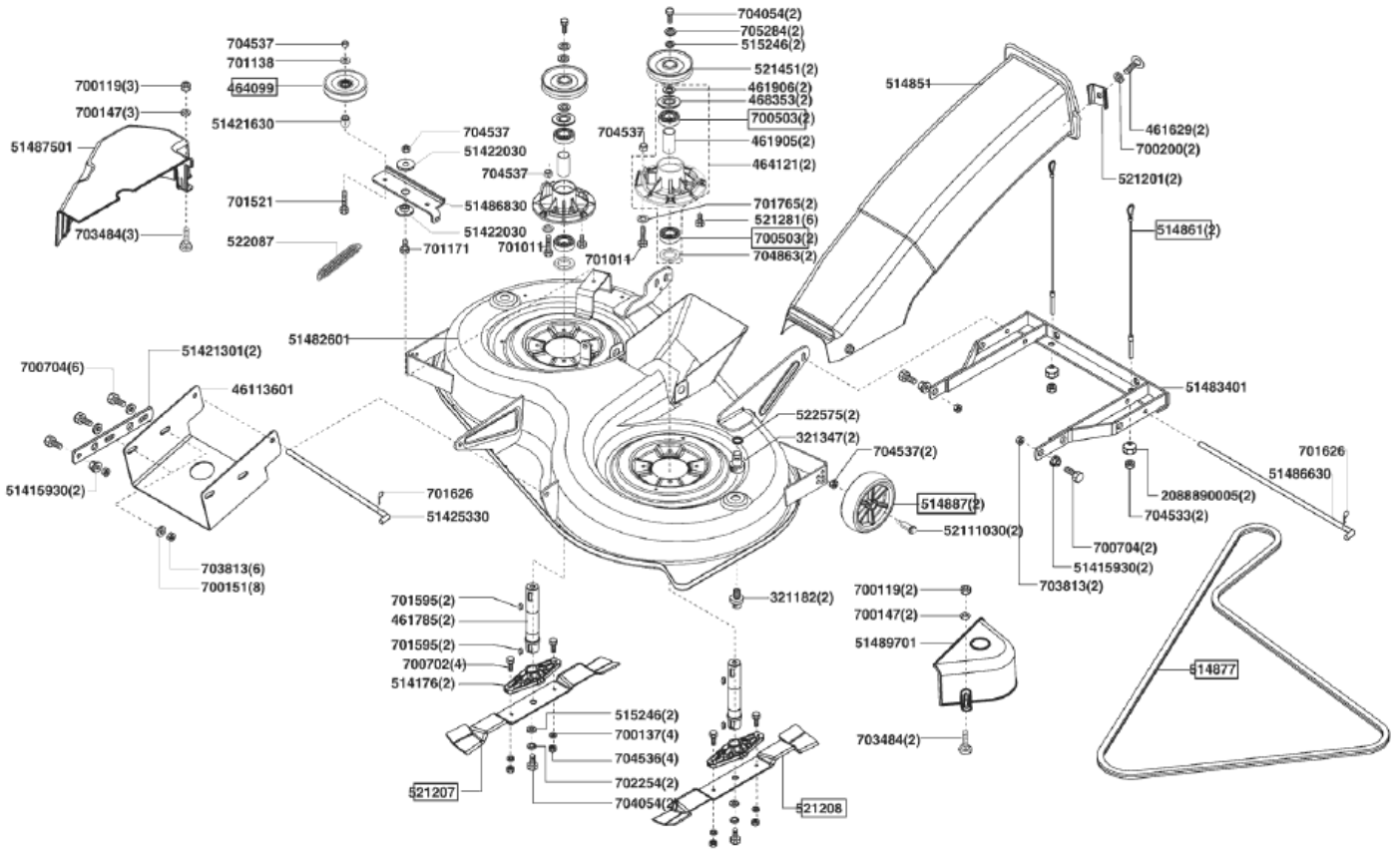
118870 – T18-102HD



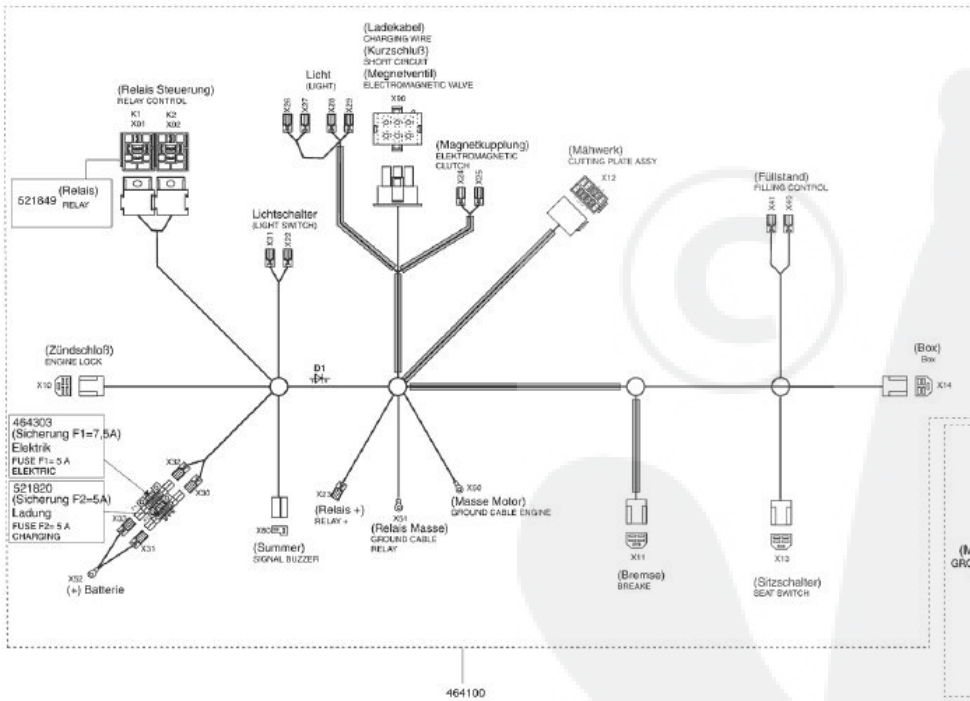
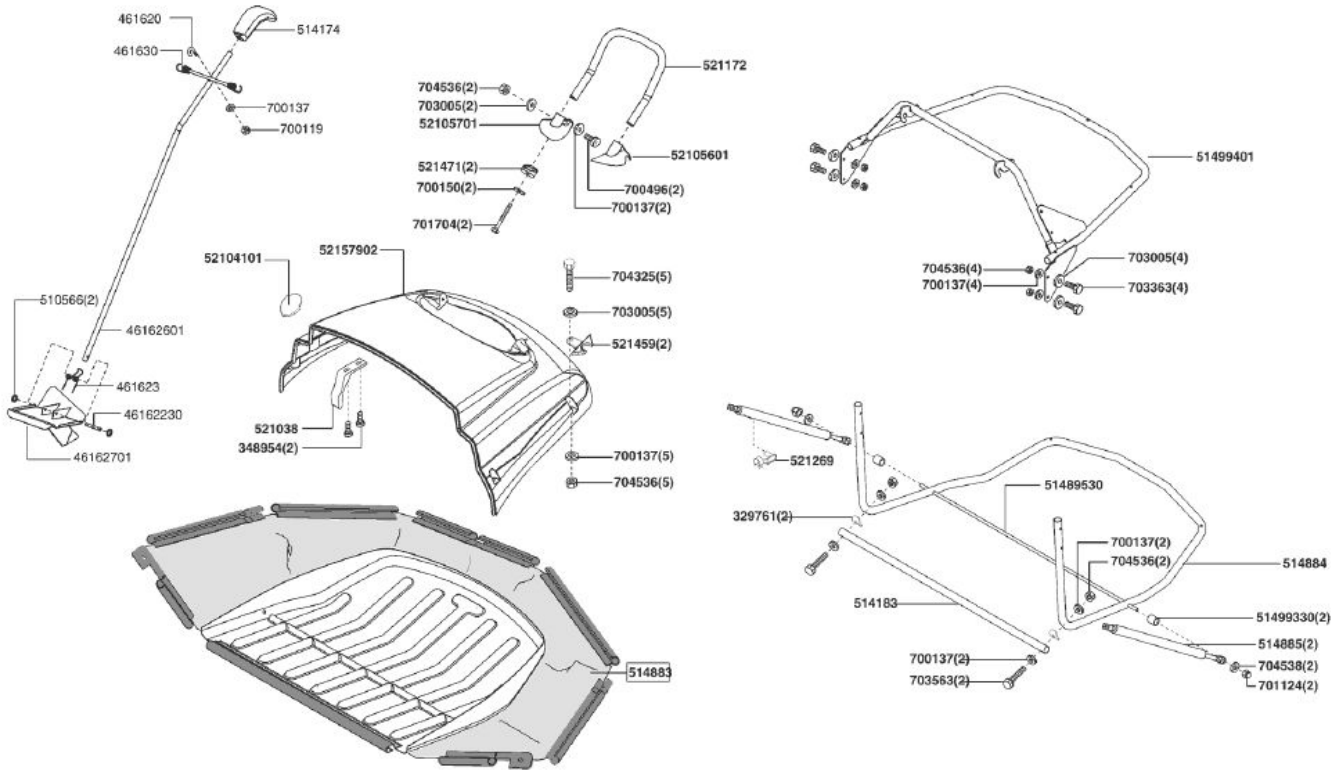
118870 – T18-102HD



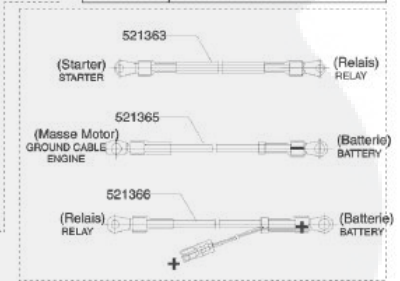
118870 – T18-102HD



118870 – T18-102HD



(Sicherung) FUSE	F1
(Summer) SIGNAL BUZZER	F2
(Ladekabel) CHARGING WIRE (Kurzschluss) SHORT CIRCUIT (Magnetventil) ELECTROMAGNETIC VALVE (Magnetkupplung) ELECTROMAGNETIC CLUTCH	X20
(Elektromotor) ELECTRIC MOTOR (Zündschloß) ENGINE LOCK	X21
(Sitzschalter) SEAT SWITCH	X22
(Mähwerk) CUTTING PLATE ASSY	X23
(Zündschloß) ENGINE LOCK	X24
(Zündschloß) ENGINE LOCK	X25
(Relais Steuerung) RELAY CONTROL	X26
(Relais Steuerung) RELAY CONTROL	X27
(Mähwerk) CUTTING PLATE ASSY	X28
(Relais Steuerung) RELAY CONTROL	X29
(Relais Steuerung) RELAY CONTROL	X30
(Zündschloß) ENGINE LOCK	X31
(Zündschloß) ENGINE LOCK	X32



464100

118870 – T18-102HD

