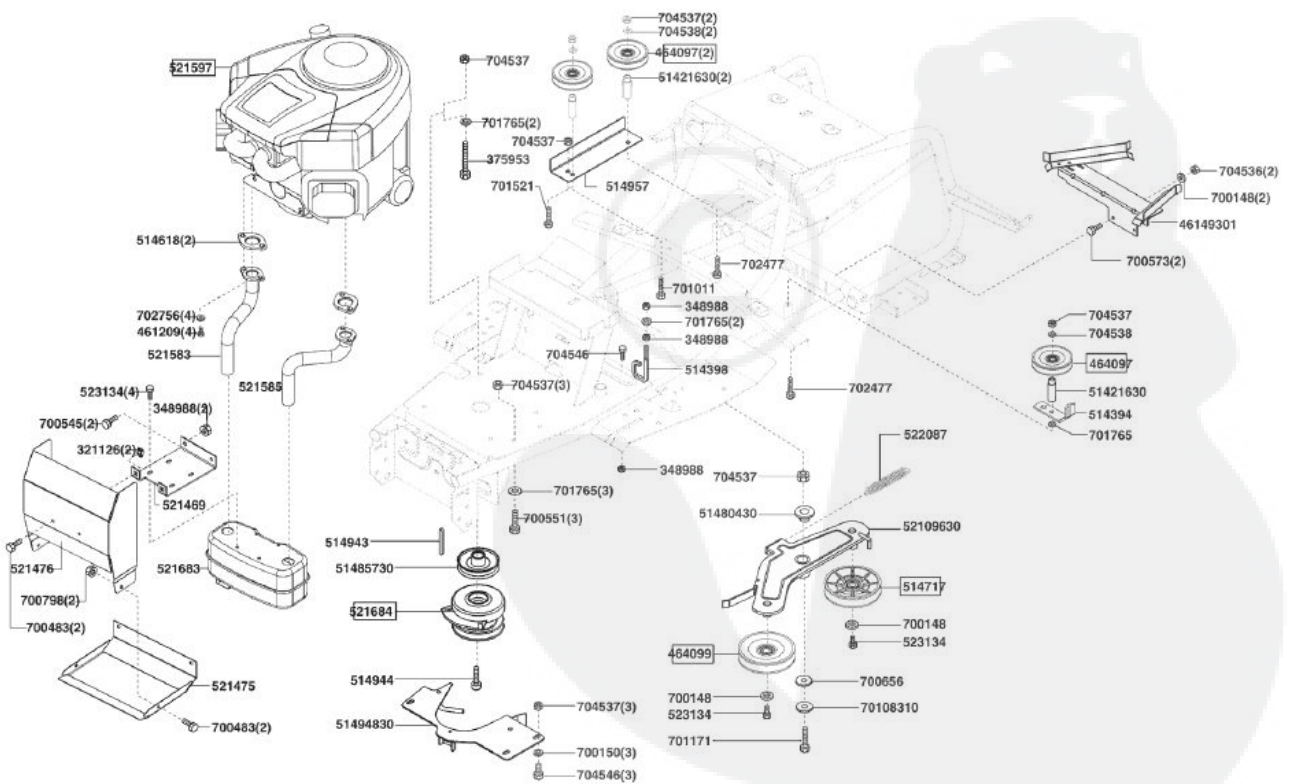
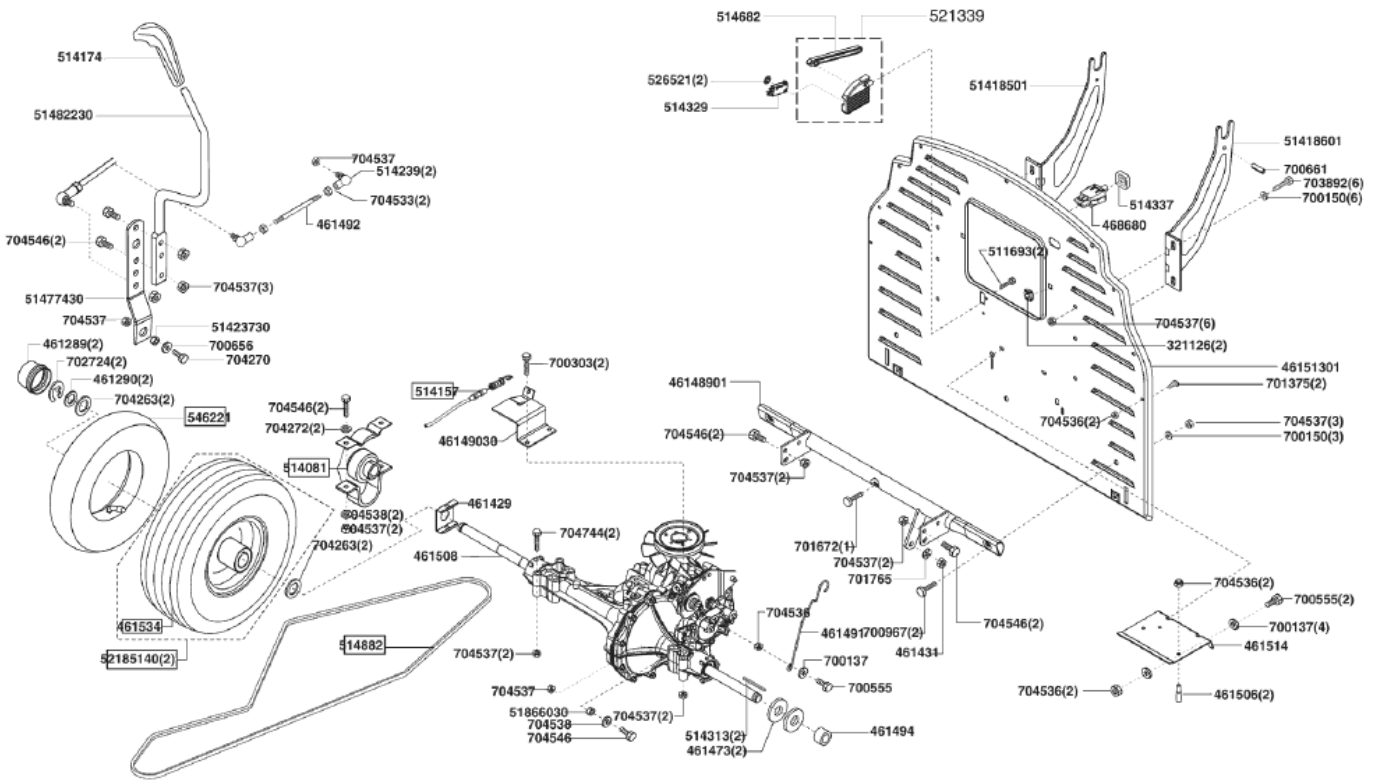
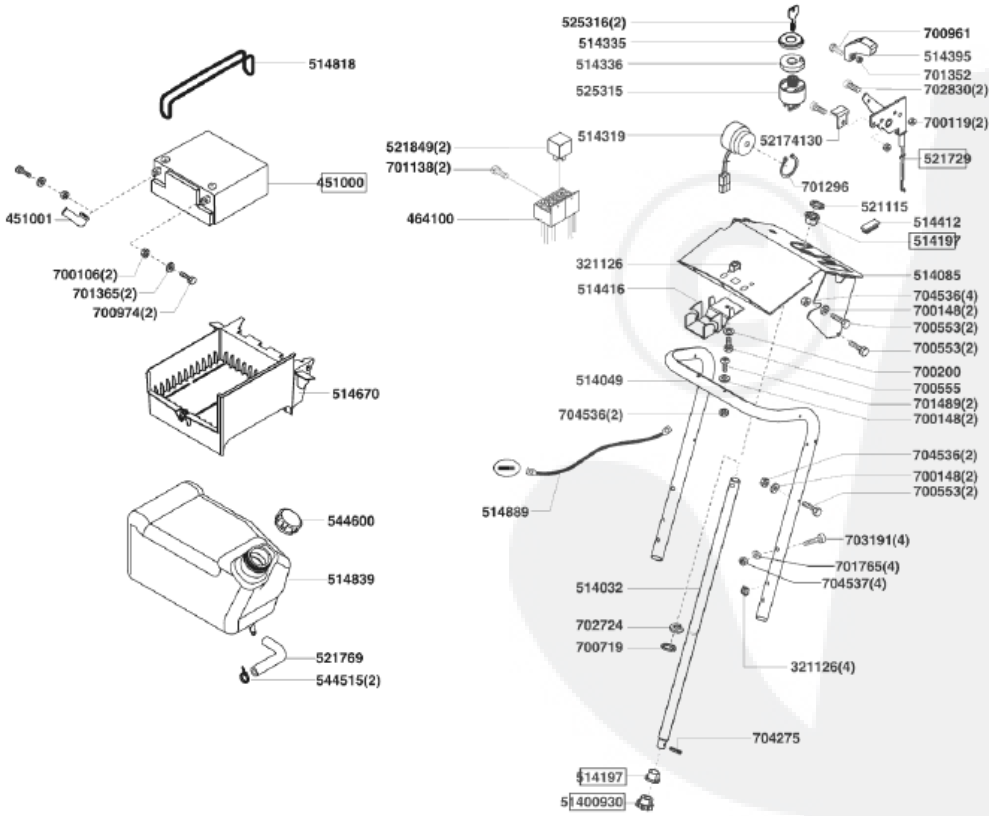
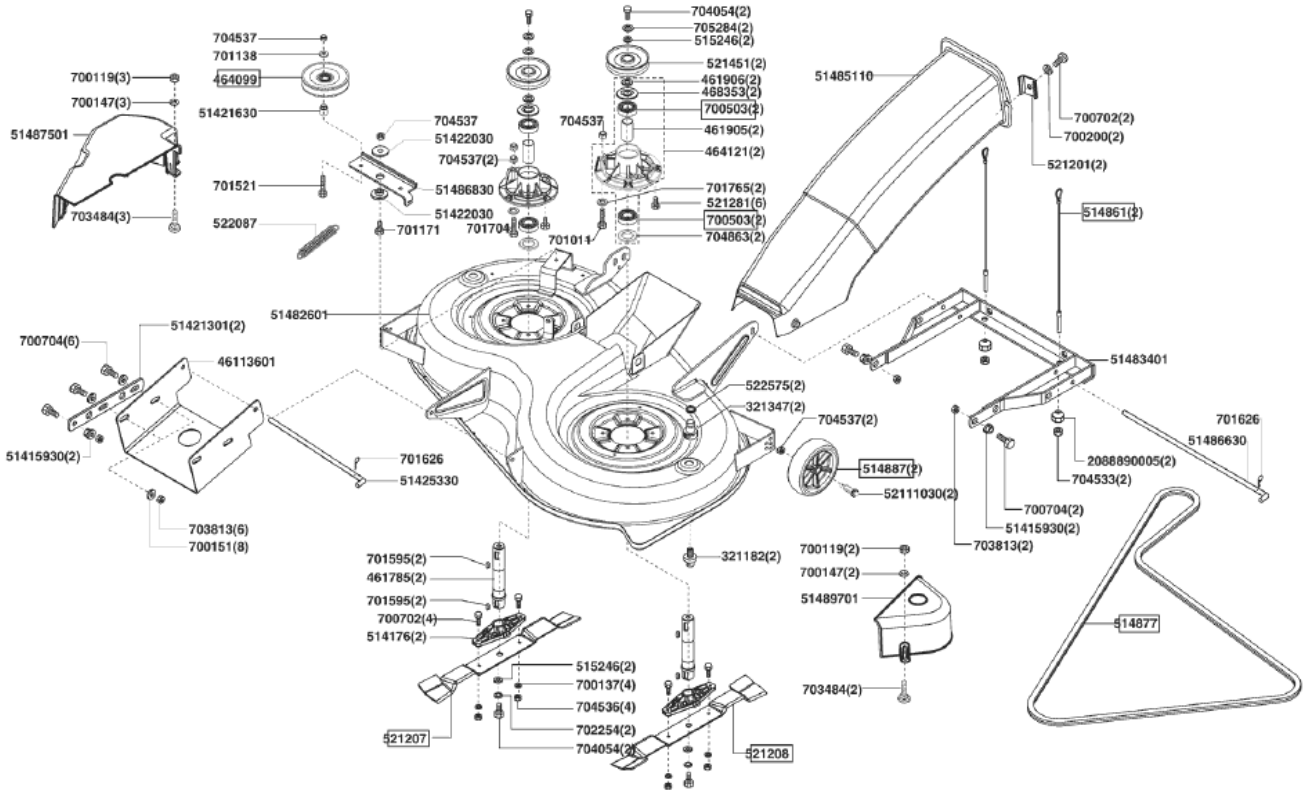


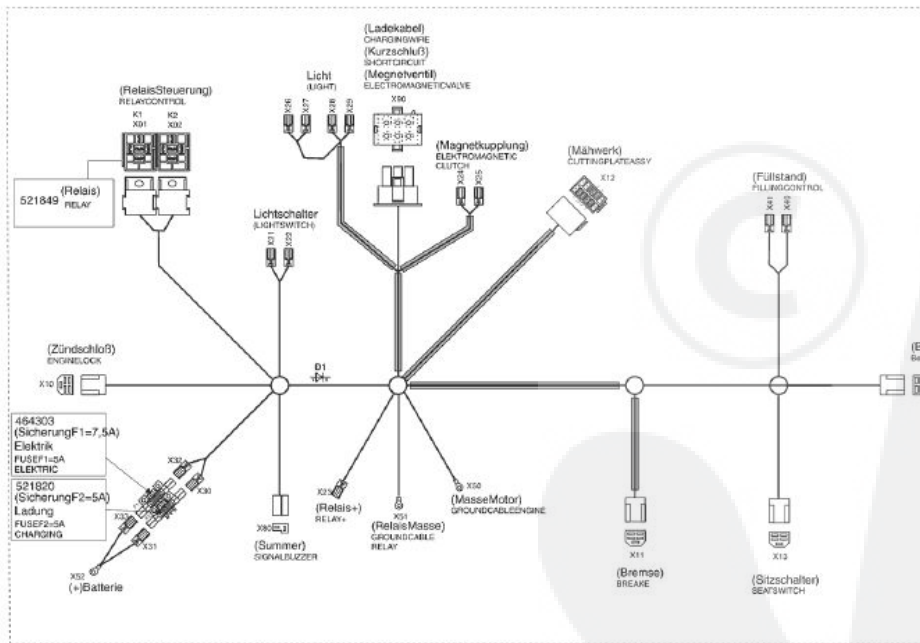
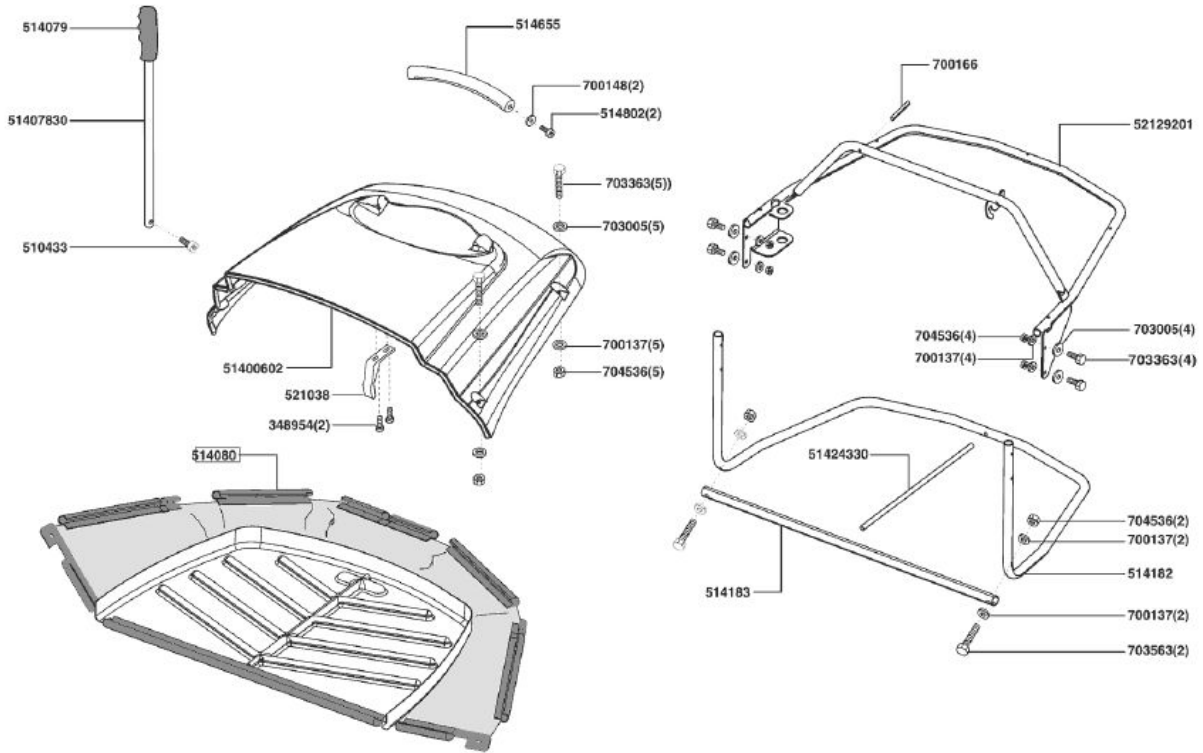
118710 – T17-102SPH



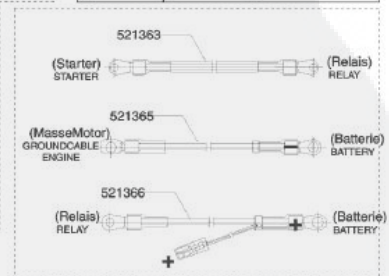
118710 – T17-102SPH



118710 – T17-102SPH



(Spannung) FUSE	F1 F2
(Schnur) SIGNALBUZZER 289	
(Ladokabel) CHARGING CABLE (Kurzschluß) SHORTCIRCUIT (Magnetschlöß) ELECTROMAGNETIC VALVE 289	
(Bremse) BRAKE 211	
(Sitzschalter) SEAT SWITCH 213	
(Zündschloß) ENGINE LOCK 214	
(Lichtschalter) LIGHT SWITCH 210	
D1	
(Mähwerk) CUTTING PLATE ASSY 212	
(Relais/Masse) RELAY/CONTROL K1 X01	
(Relais/Masse) RELAY/CONTROL K2 X02	



118710 – T17-102SPH

