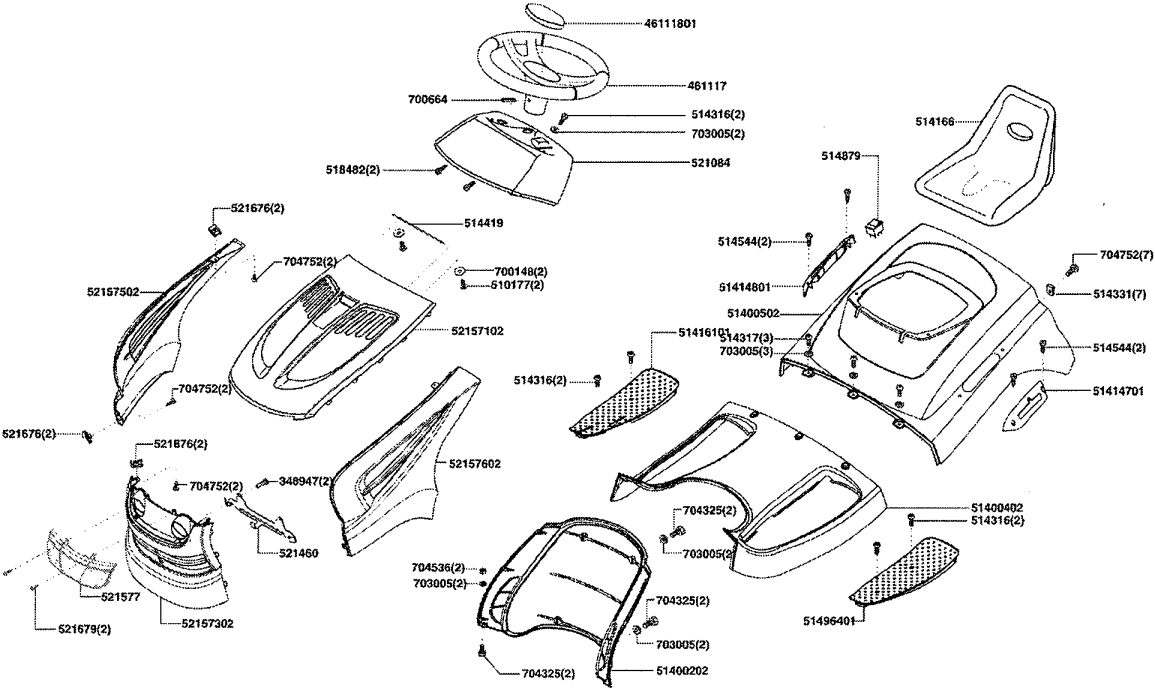
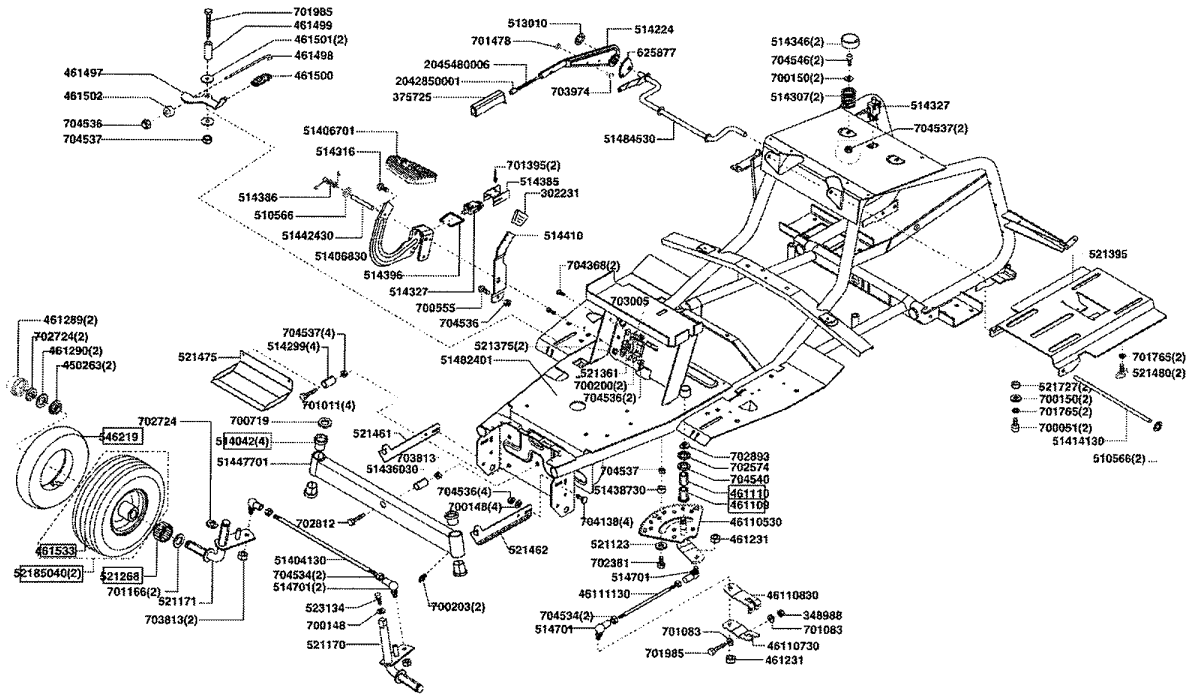


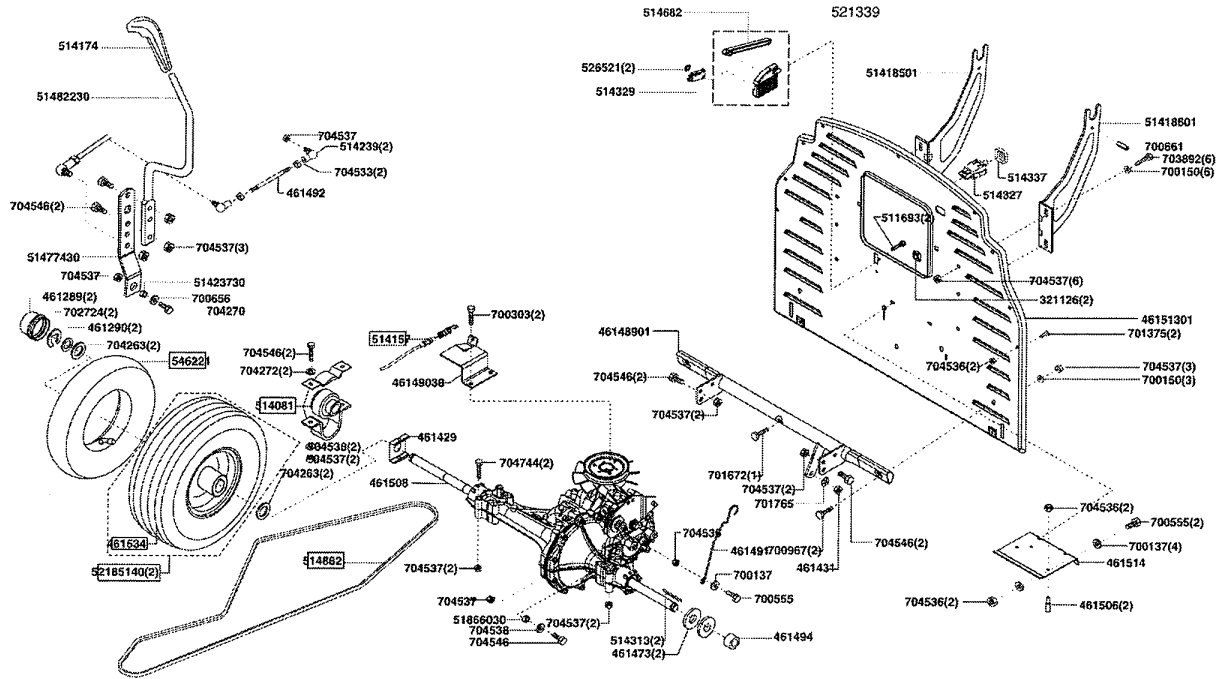
**Powerline Autoportées T13-102 SP-H - 118626 - Année de construction 06/2005**



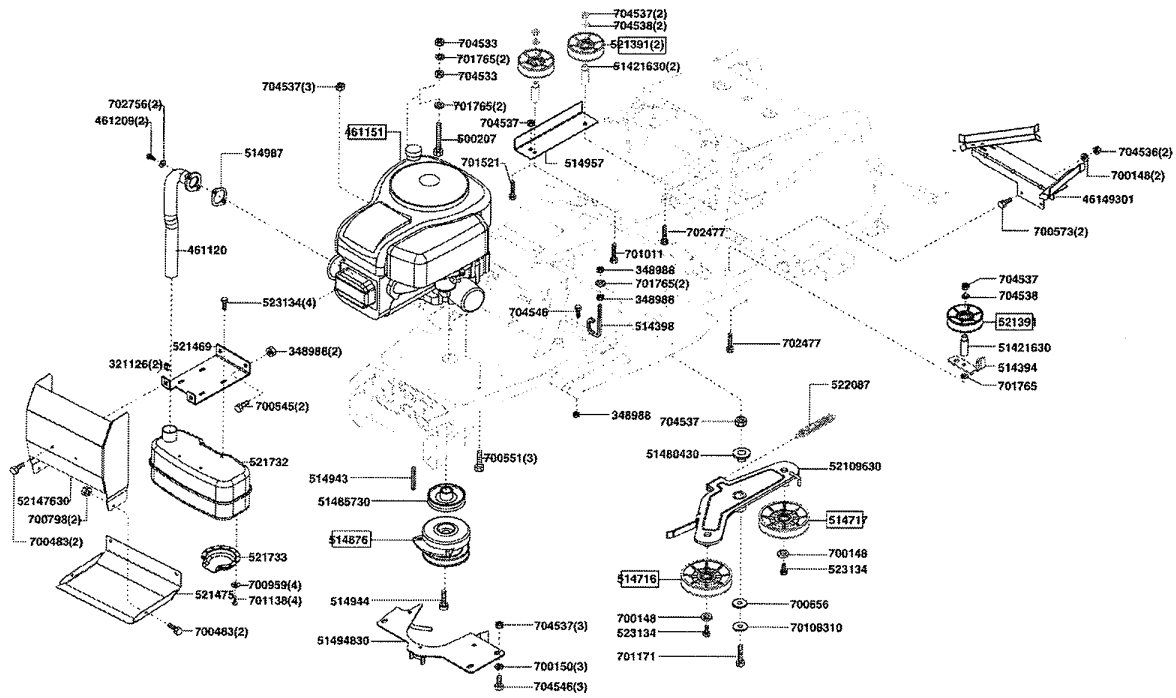
**Powerline Autoportées T13-102 SP-H - 118626 - Année de construction 06/2005**



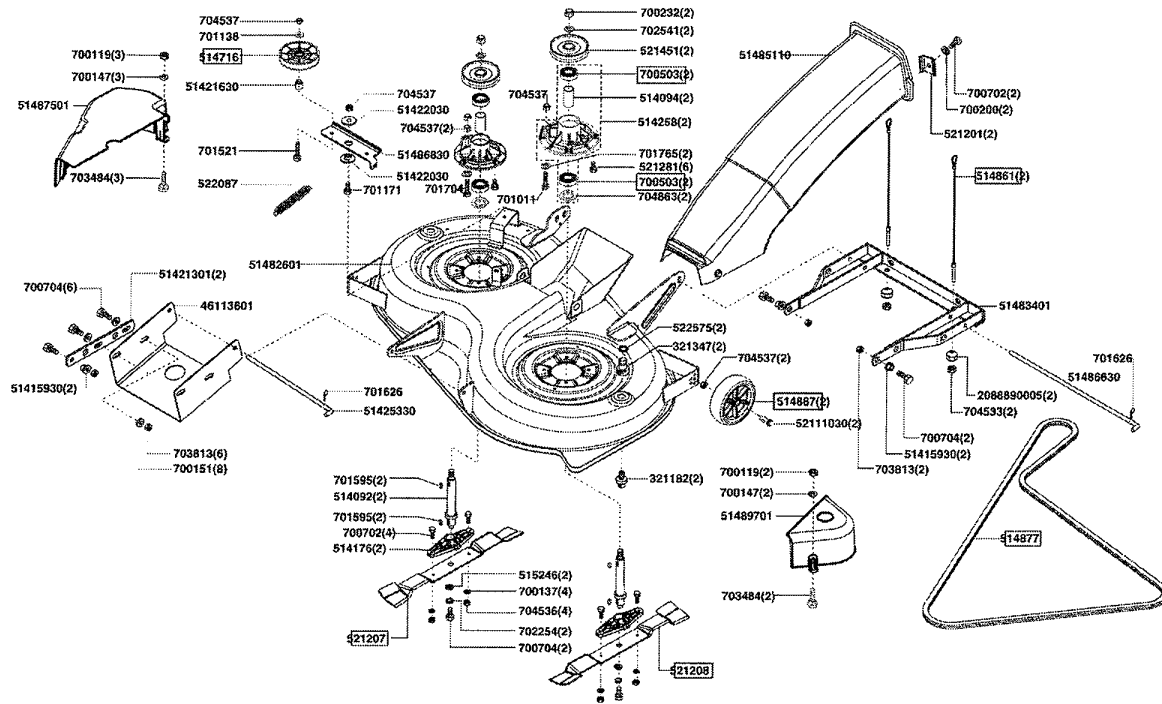
**Powerline Autoportées T13-102 SP-H - 118626 - Année de construction 06/2005**



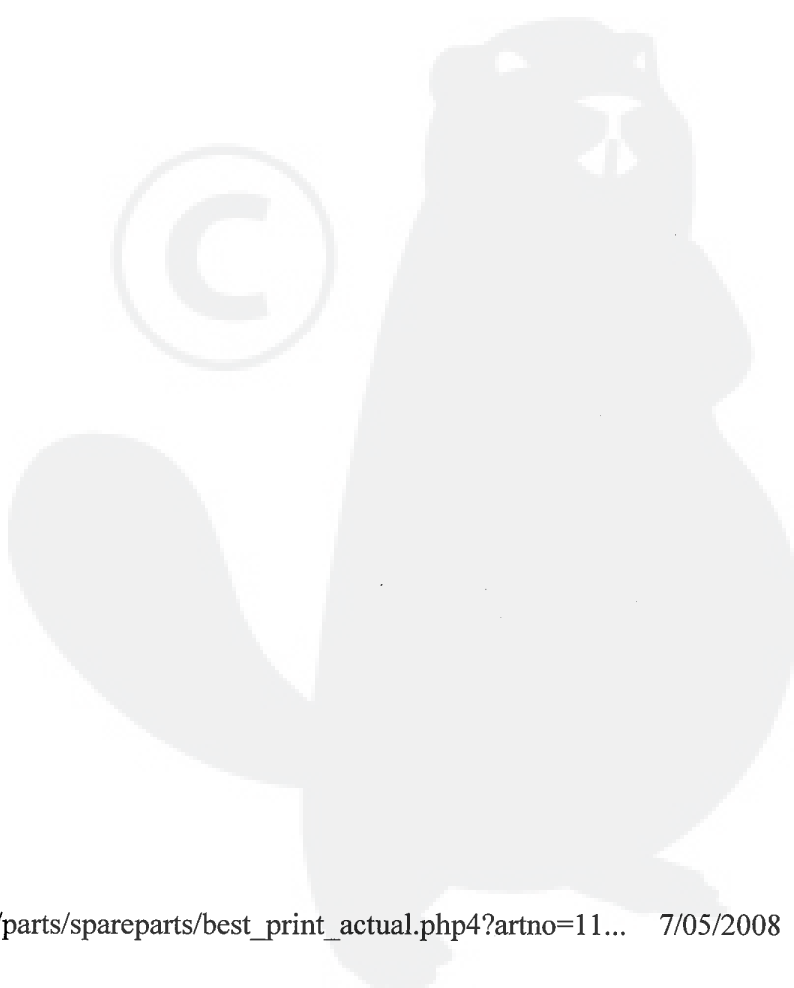
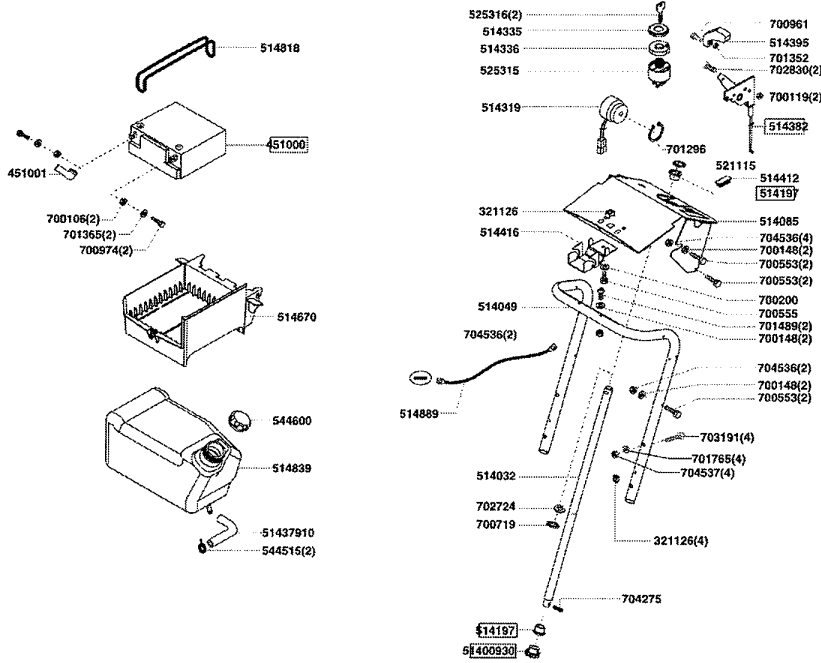
**Powerline Autoportées T13-102 SP-H - 118626 - Année de construction 06/2005**



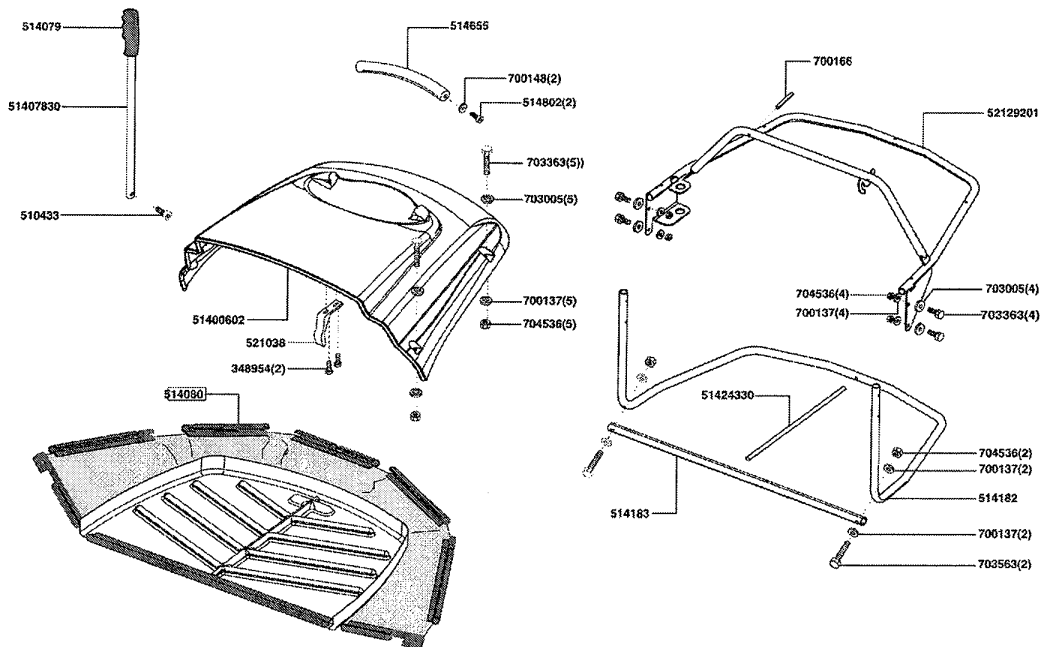
**Powerline Autoportées T13-102 SP-H - 118626 - Année de construction 06/2005**



**Powerline Autoportées T13-102 SP-H - 118626 - Année de construction 06/2005**



**Powerline Autoportées T13-102 SP-H - 118626 - Année de construction 06/2005**



**Powerline Autoportées T13-102 SP-H - 118626 - Année de construction 06/2005**

