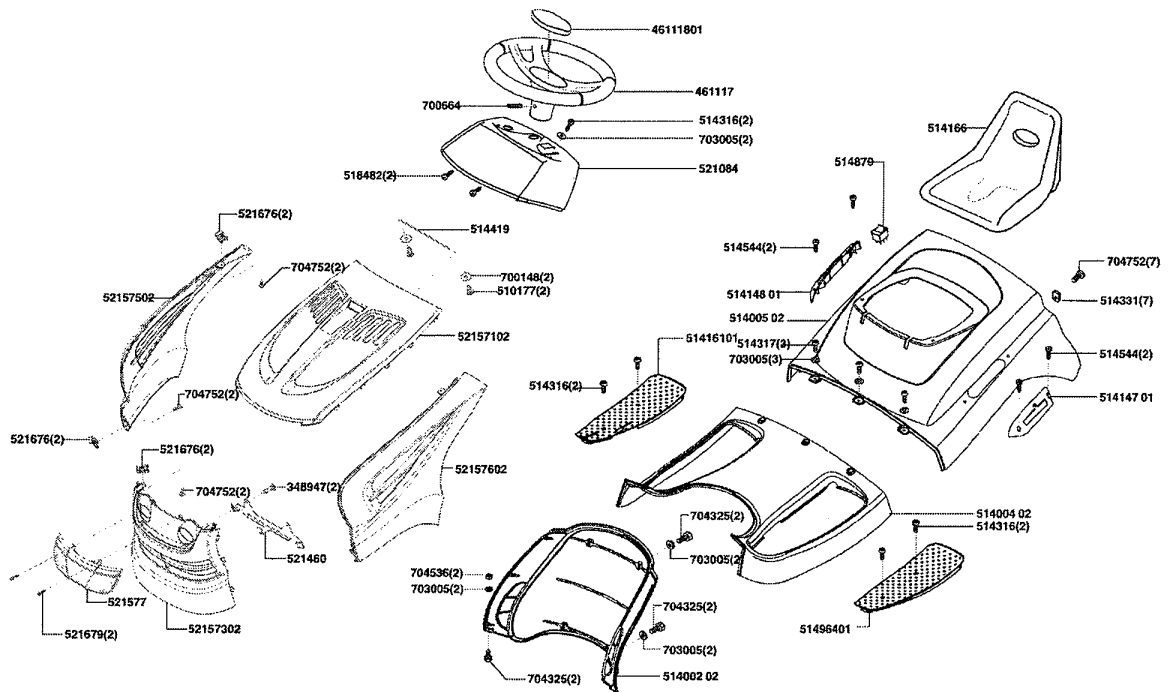
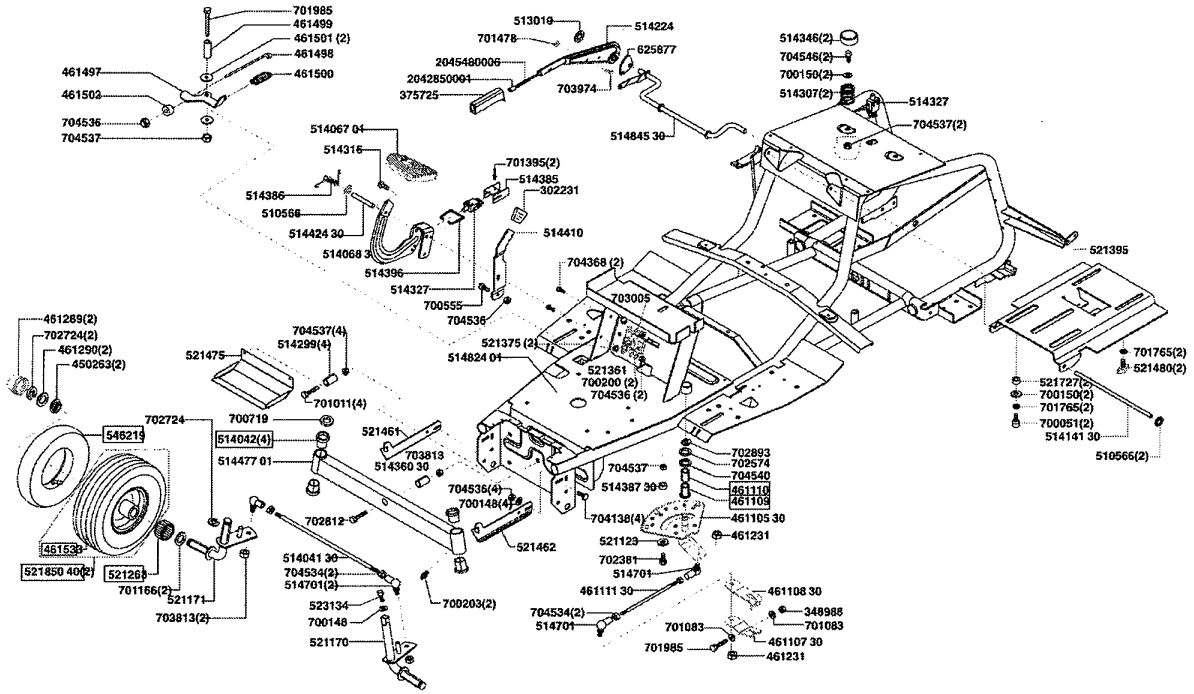


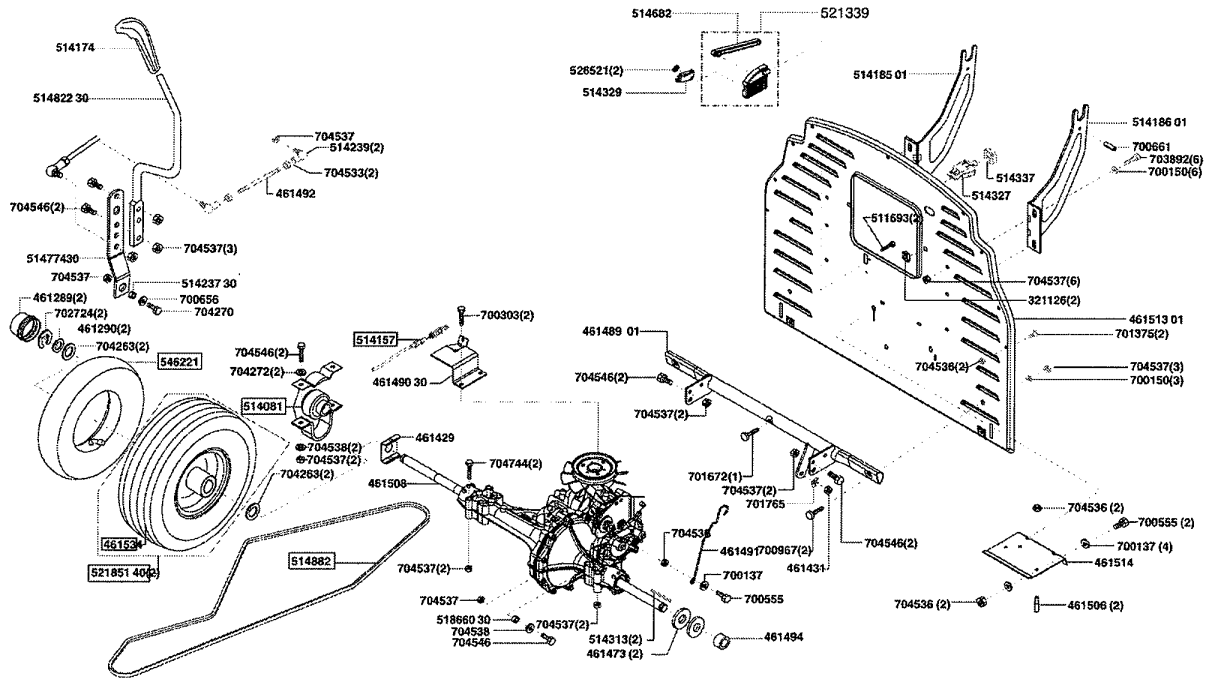
Powerline Autoportées T 16-102 SP-H - 118673 - Année de construction 10/2004



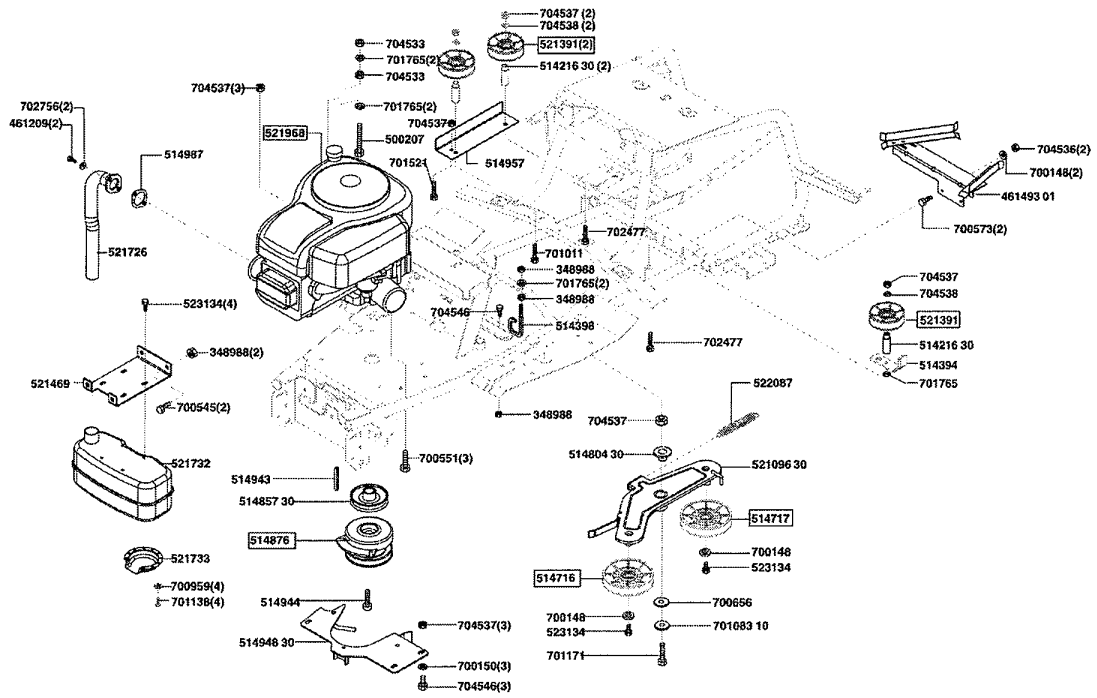
Powerline Autoportées T 16-102 SP-H - 118673 - Année de construction 10/2004



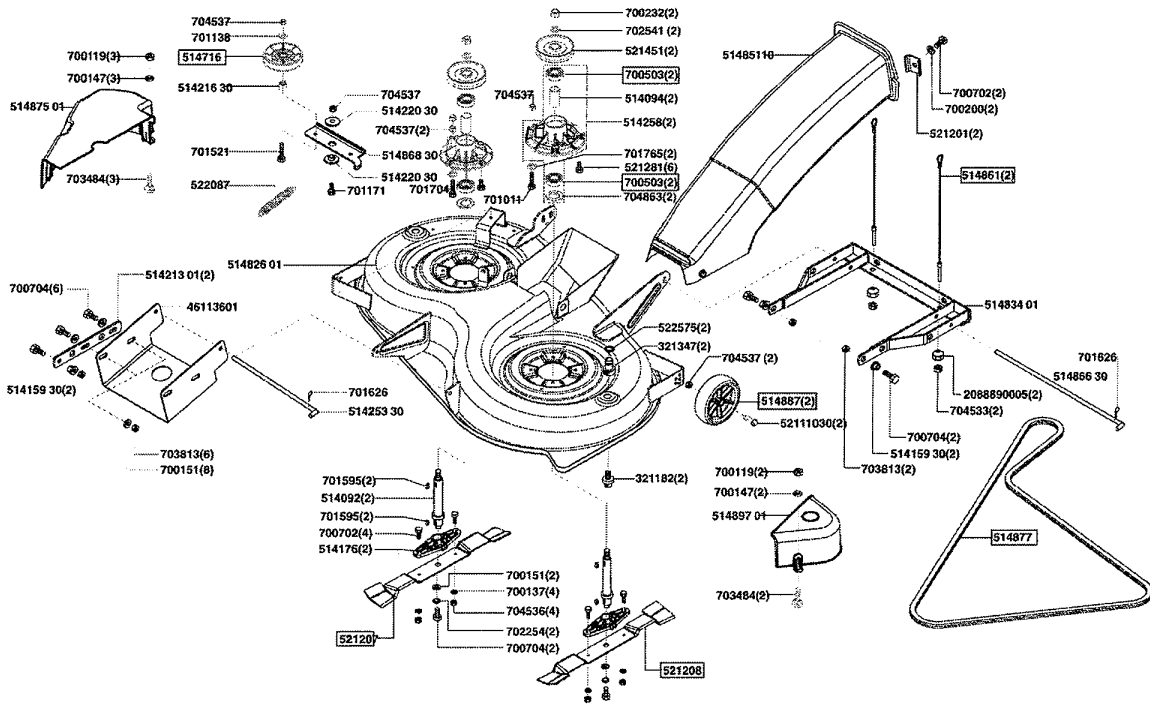
Powerline Autoportées T 16-102 SP-H - 118673 - Année de construction 10/2004



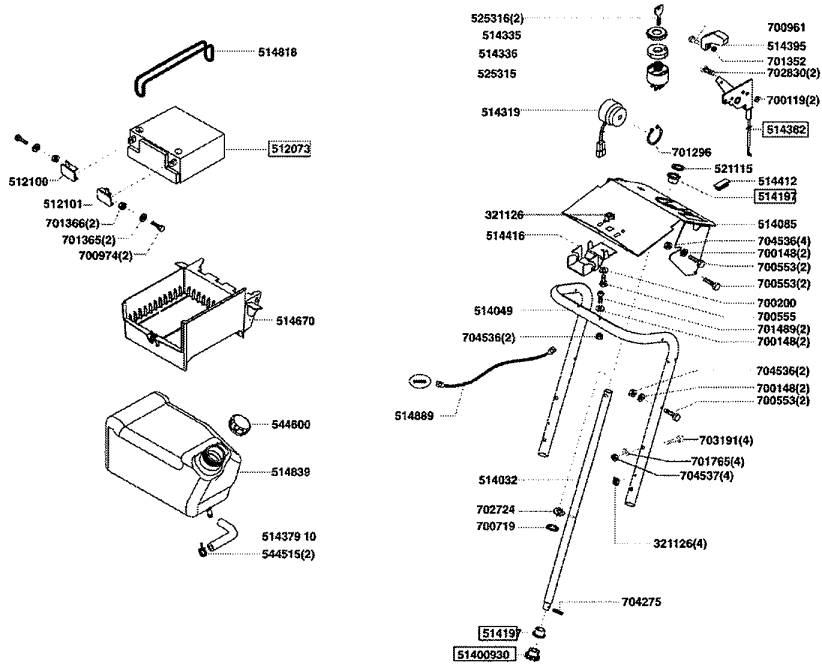
Powerline Autoportées T 16-102 SP-H - 118673 - Année de construction 10/2004



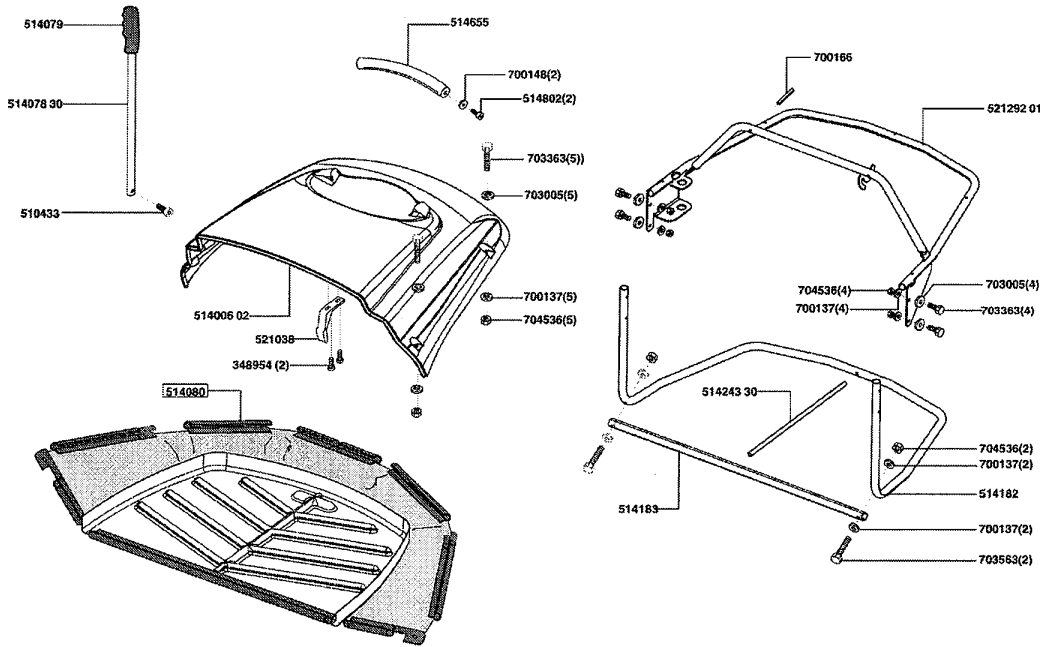
Powerline Autoportées T 16-102 SP-H - 118673 - Année de construction 10/2004



Powerline Autoportées T 16-102 SP-H - 118673 - Année de construction 10/2004



Powerline Autoportées T 16-102 SP-H - 118673 - Année de construction 10/2004



Powerline Autoportées T 16-102 SP-H - 118673 - Année de construction 10/2004

