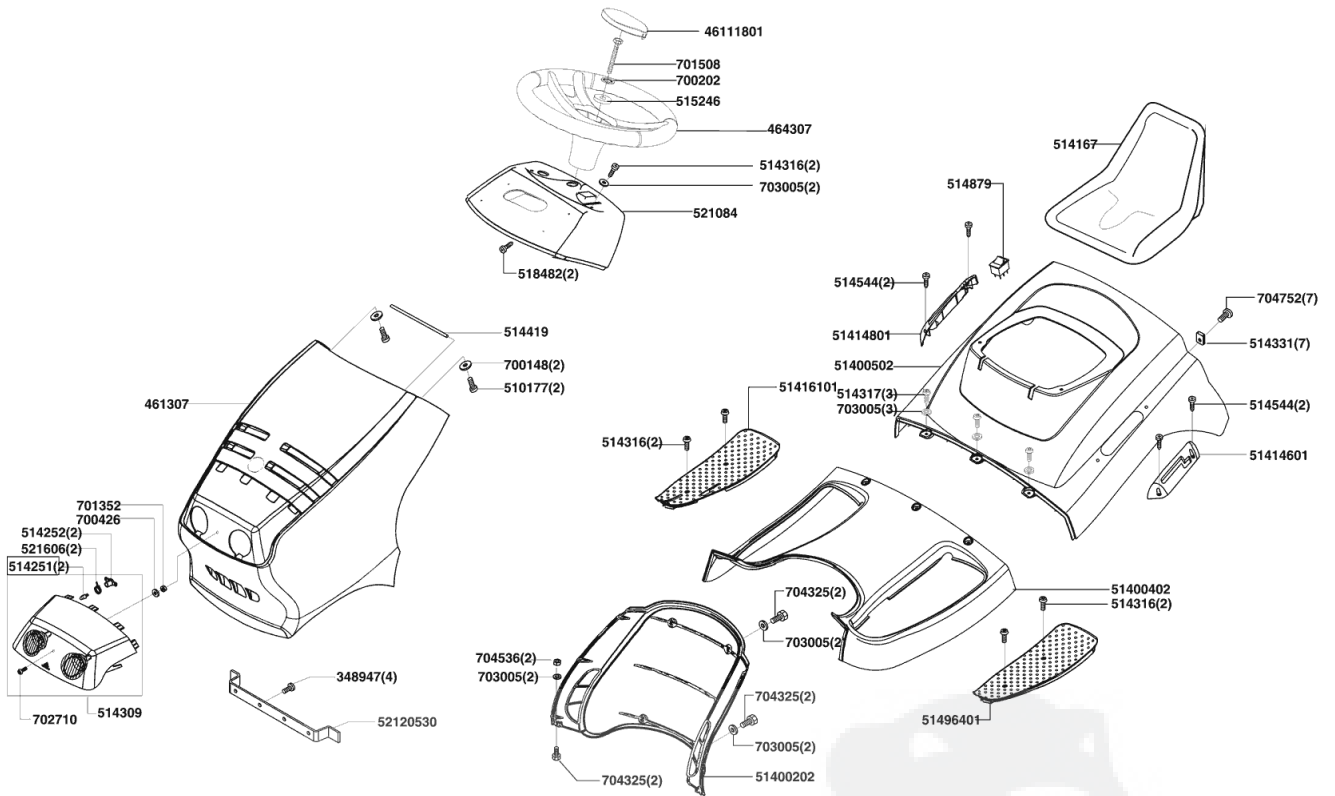
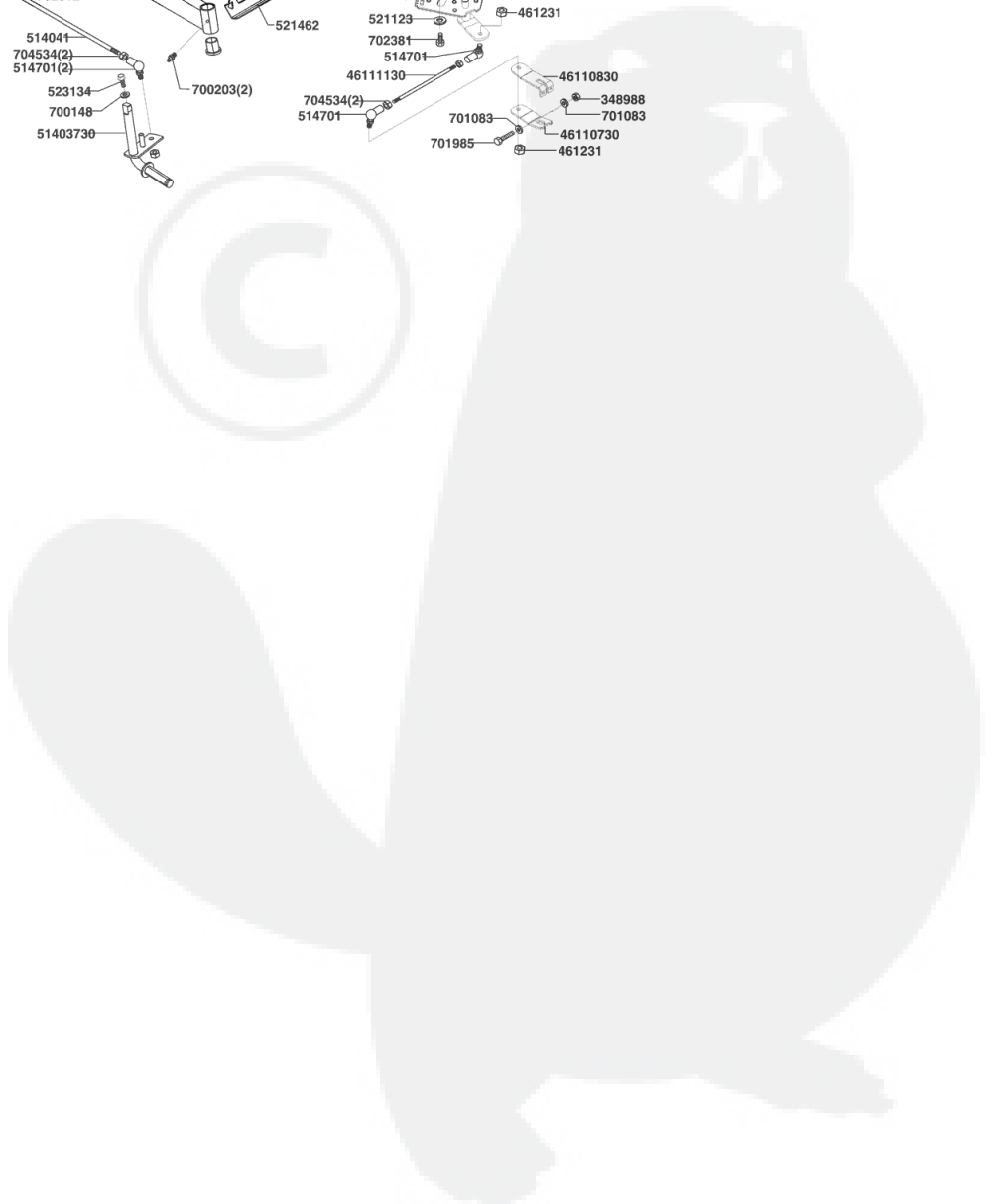
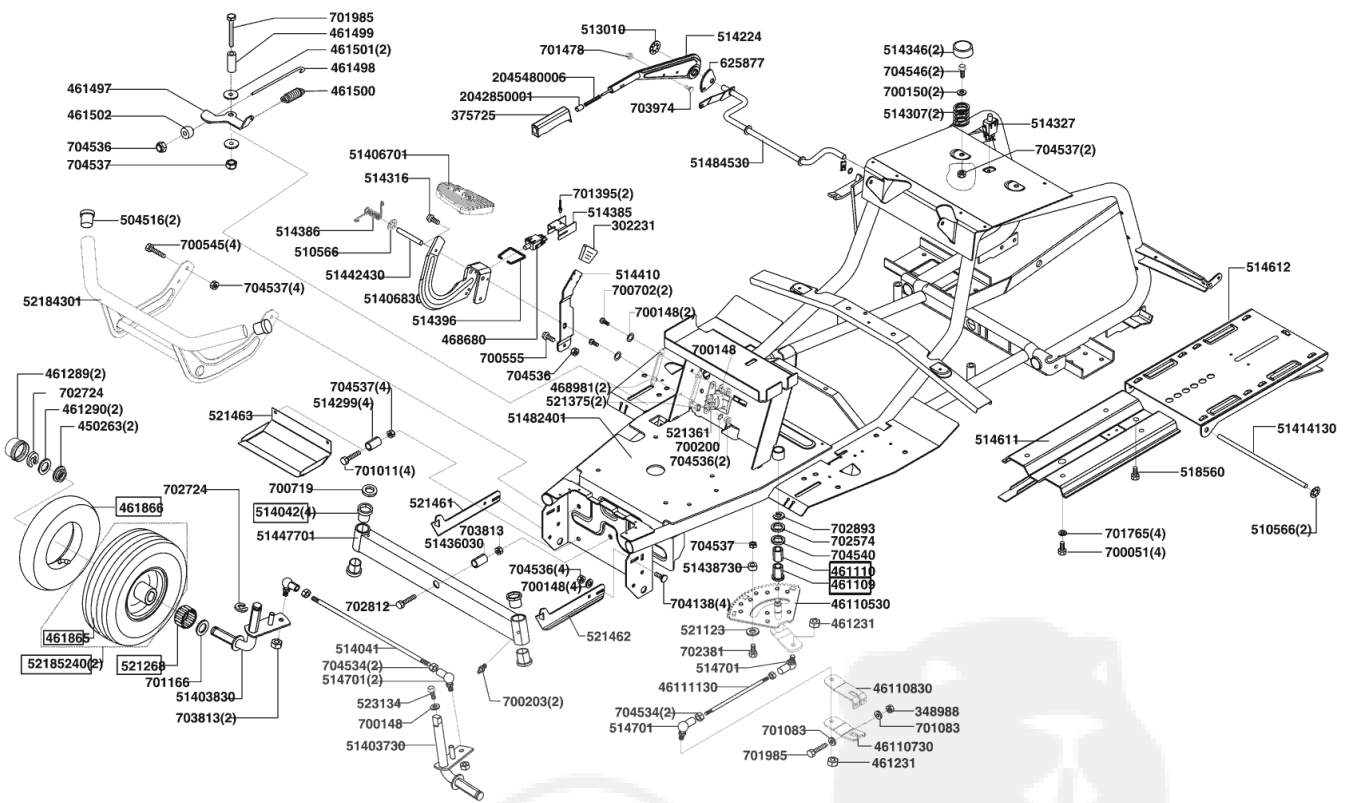
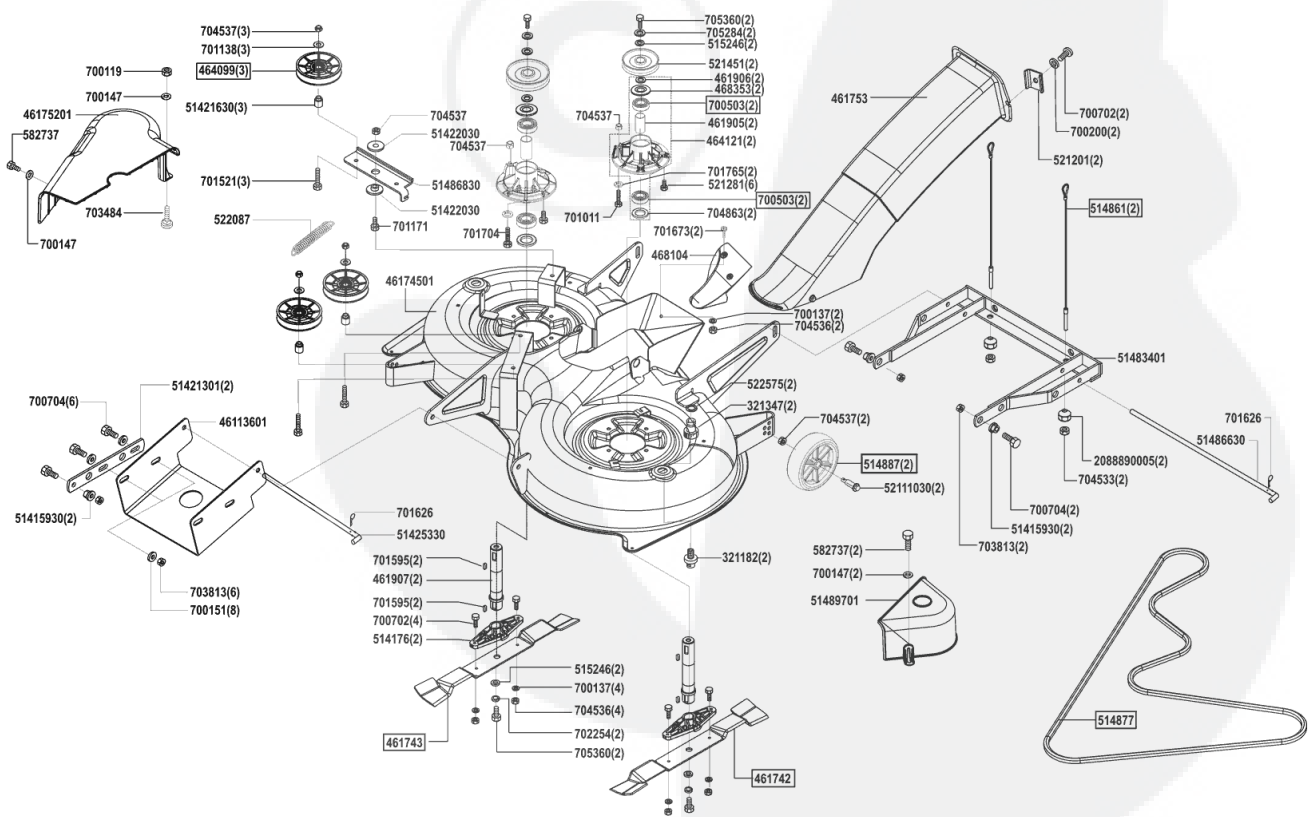
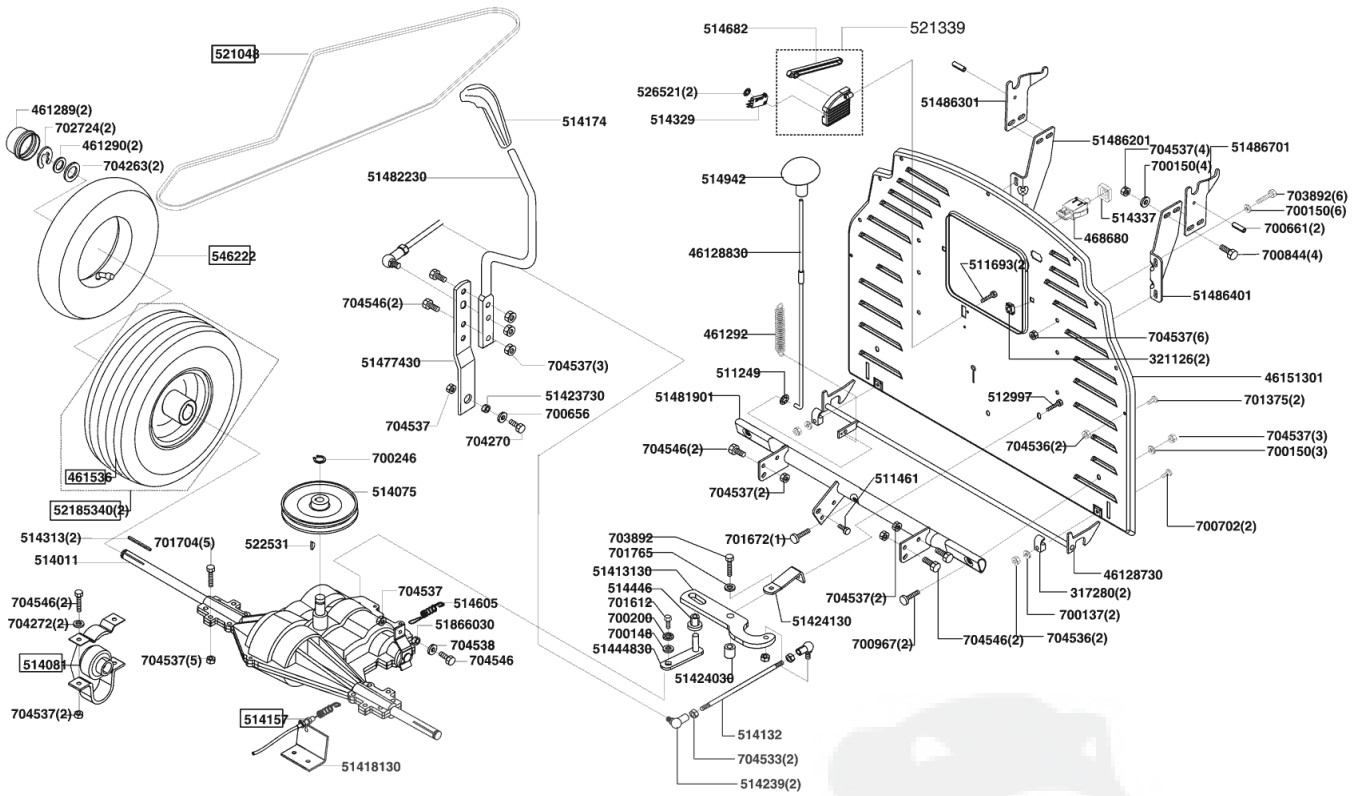


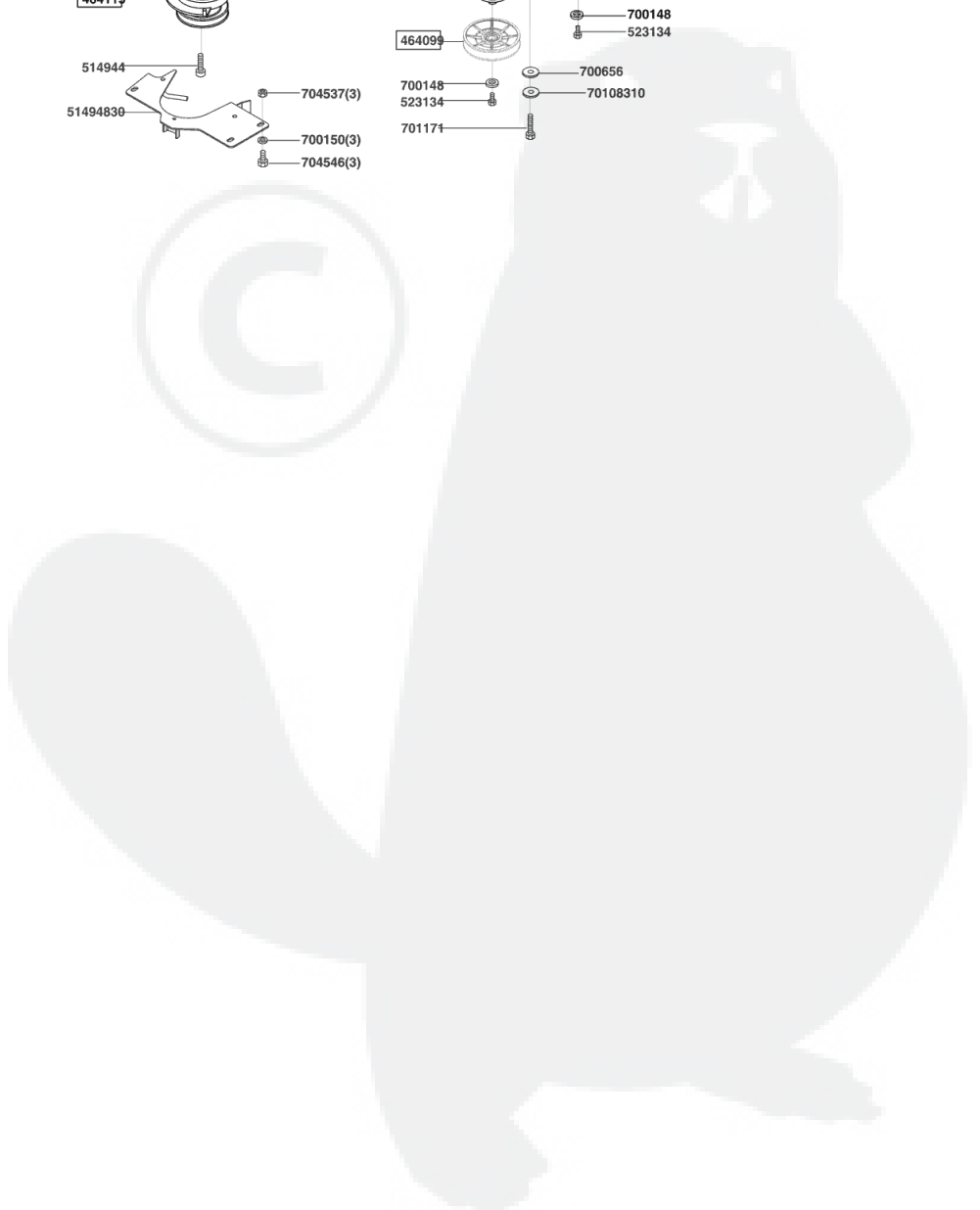
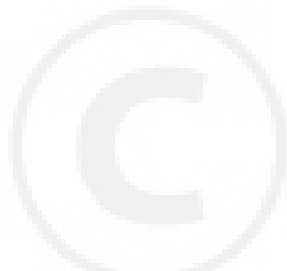
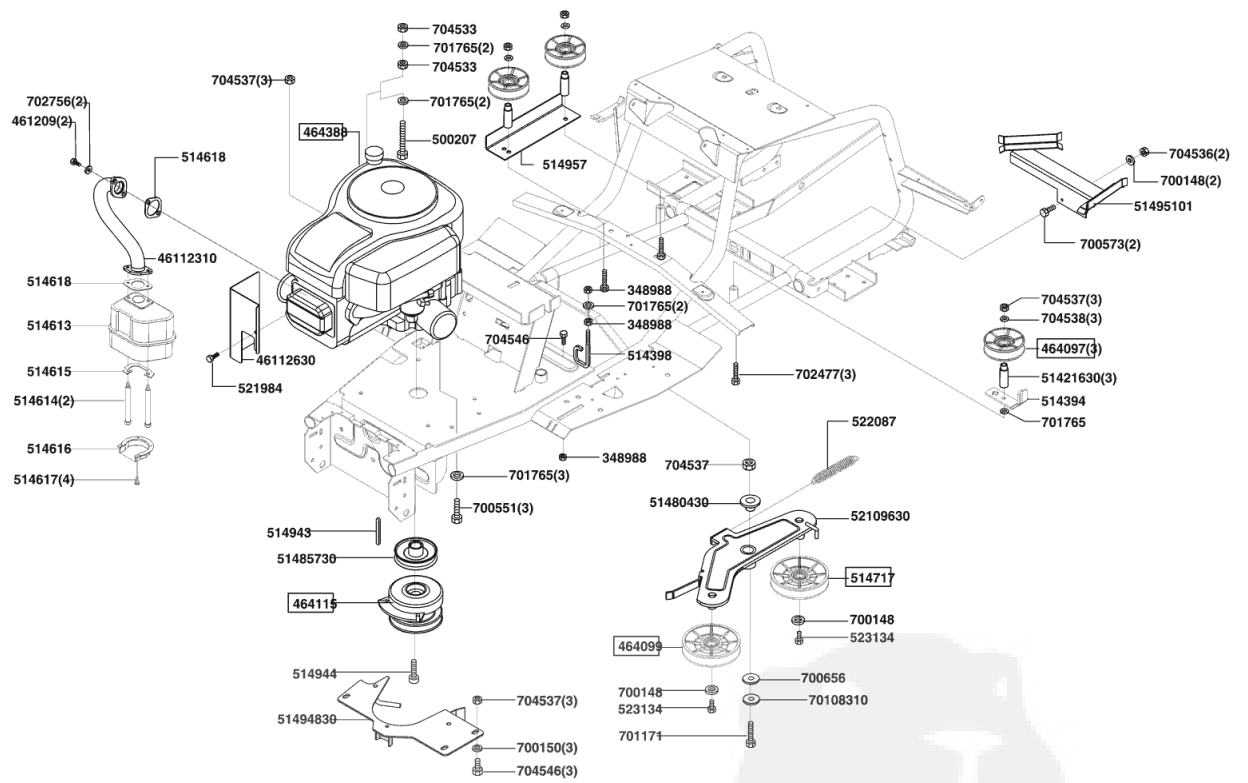
119237 - T13 92 LUX HVC

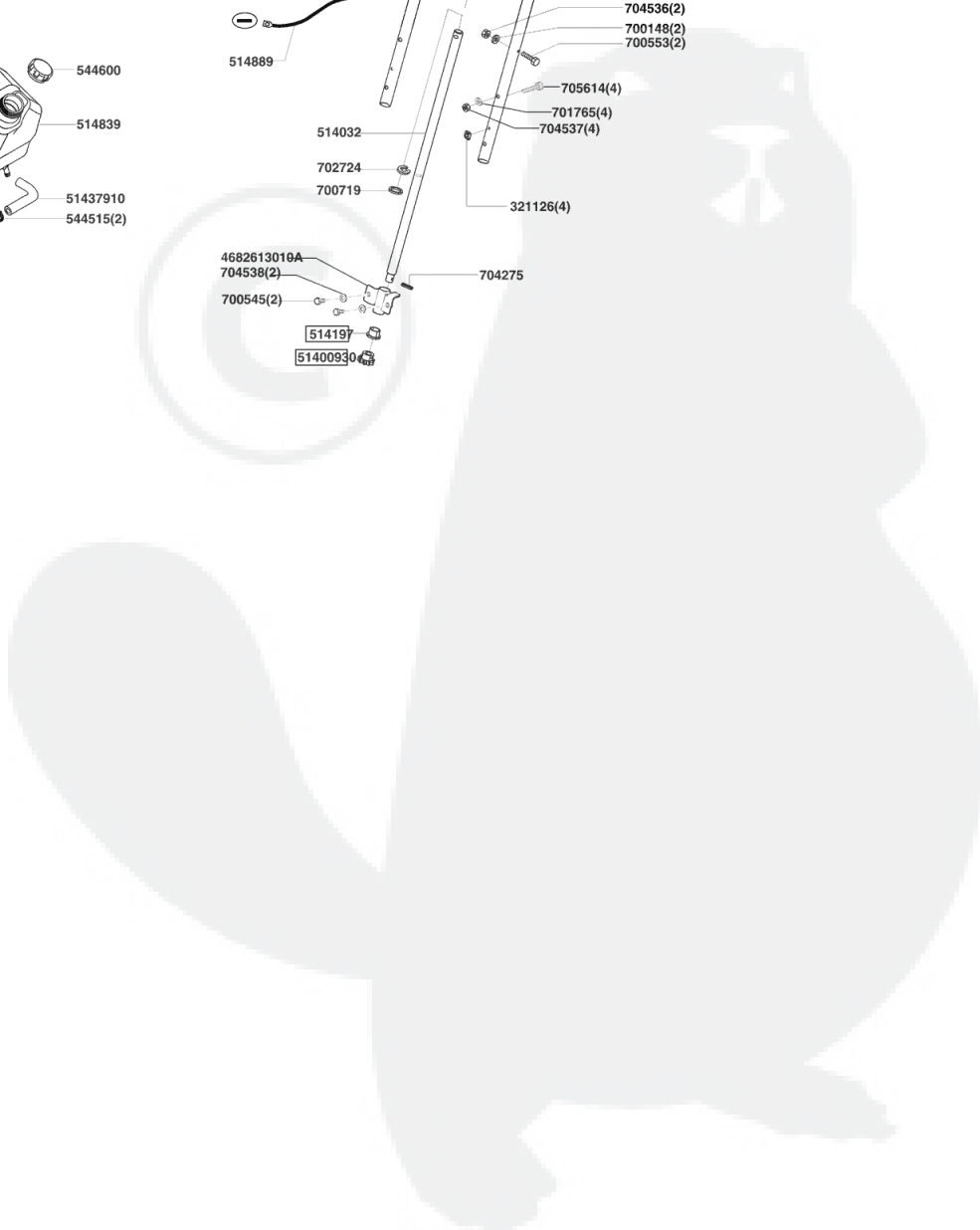
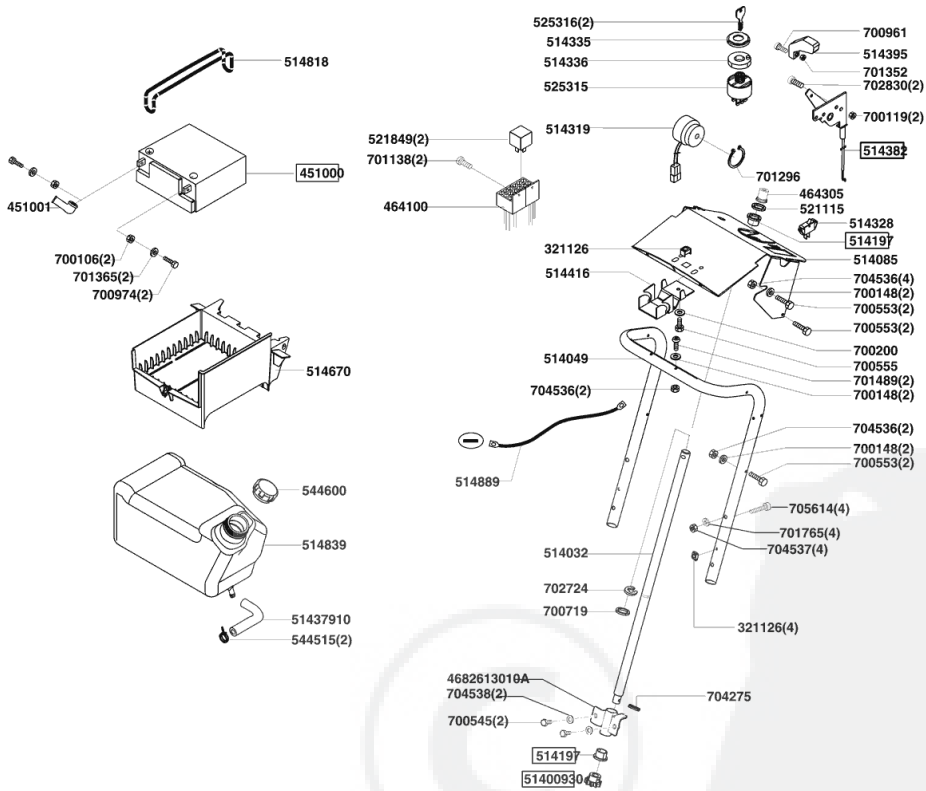


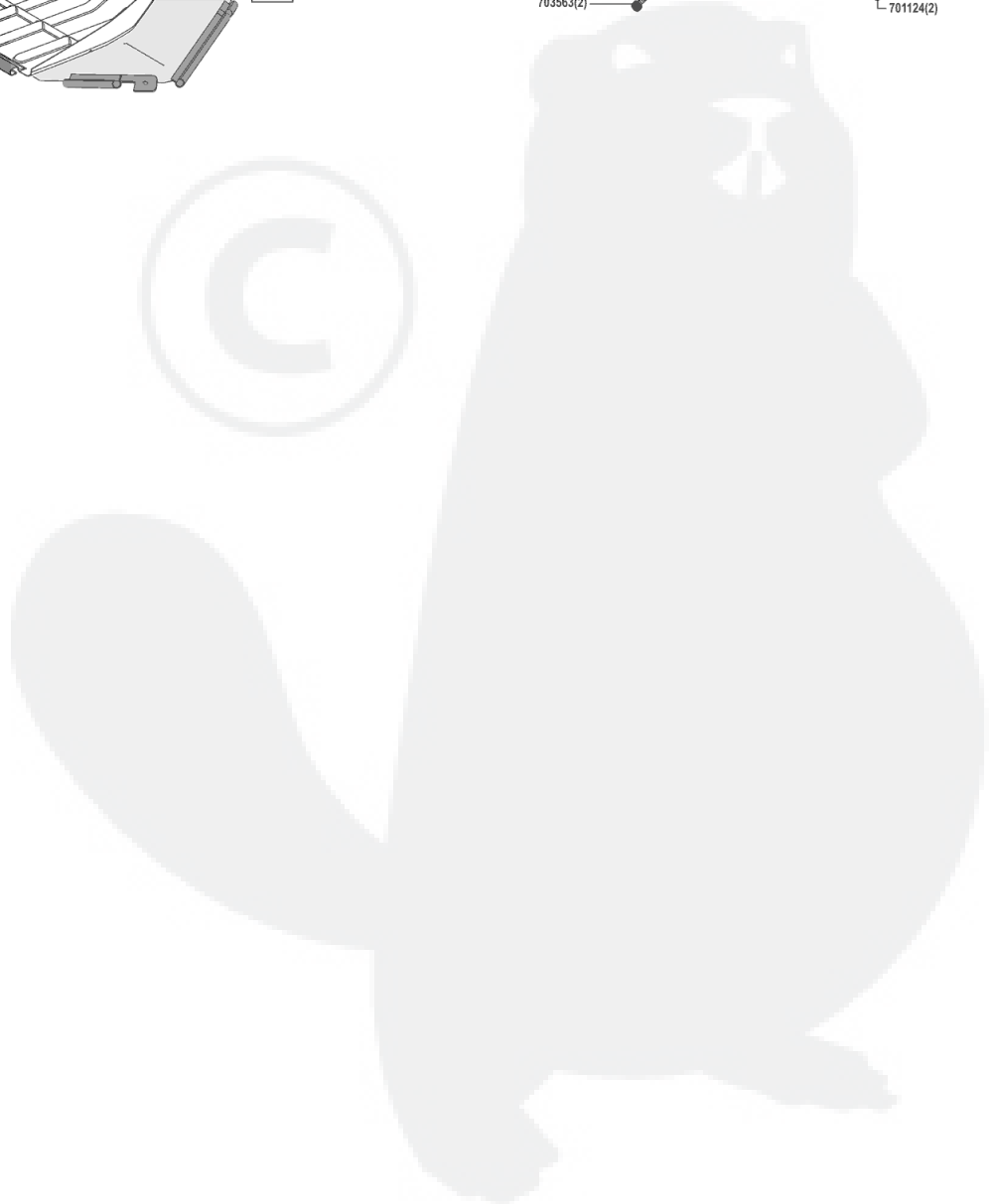
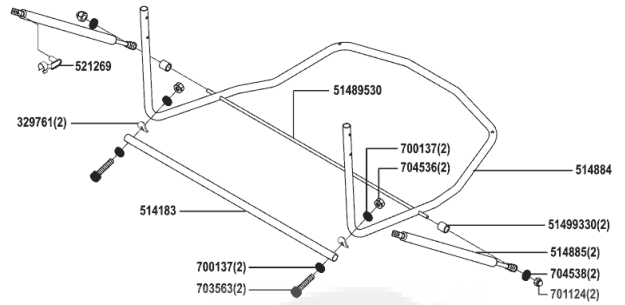
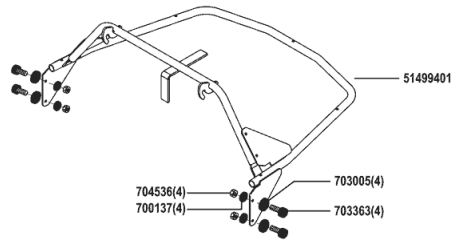
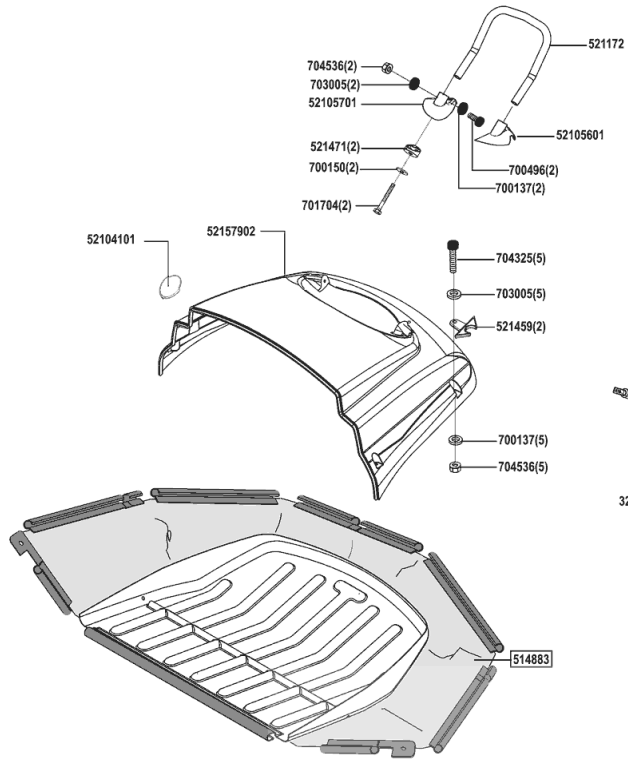


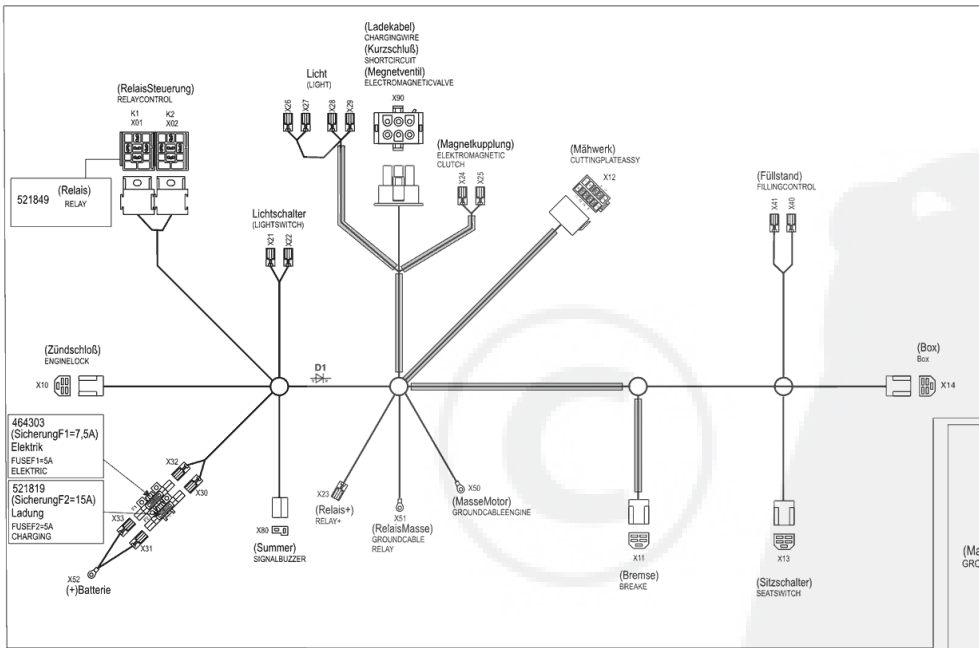












(Sicherung) FUSE	F1 F2
(Summer) SIGNALBUZZER	
(Ladekabel) CHARGINGWIRE (Kurzschluß) SHORTCIRCUIT (Magnetventil) ELECTROMAGNETIC VALVE	
(Summer) BREAKER	
(Sitzschalter) SEATSWITCH	
X13	
(Box) Box	
X14	
(Zündschloß) ENGINELOCK	
X10	
D1	
(Mähwerk) CUTTINGPLATEASSY	
X12	
(RelaisSteuerung) RELAY CONTROL	
K1 X01	
(RelaisSteuerung) RELAY CONTROL	
K2 X02	

