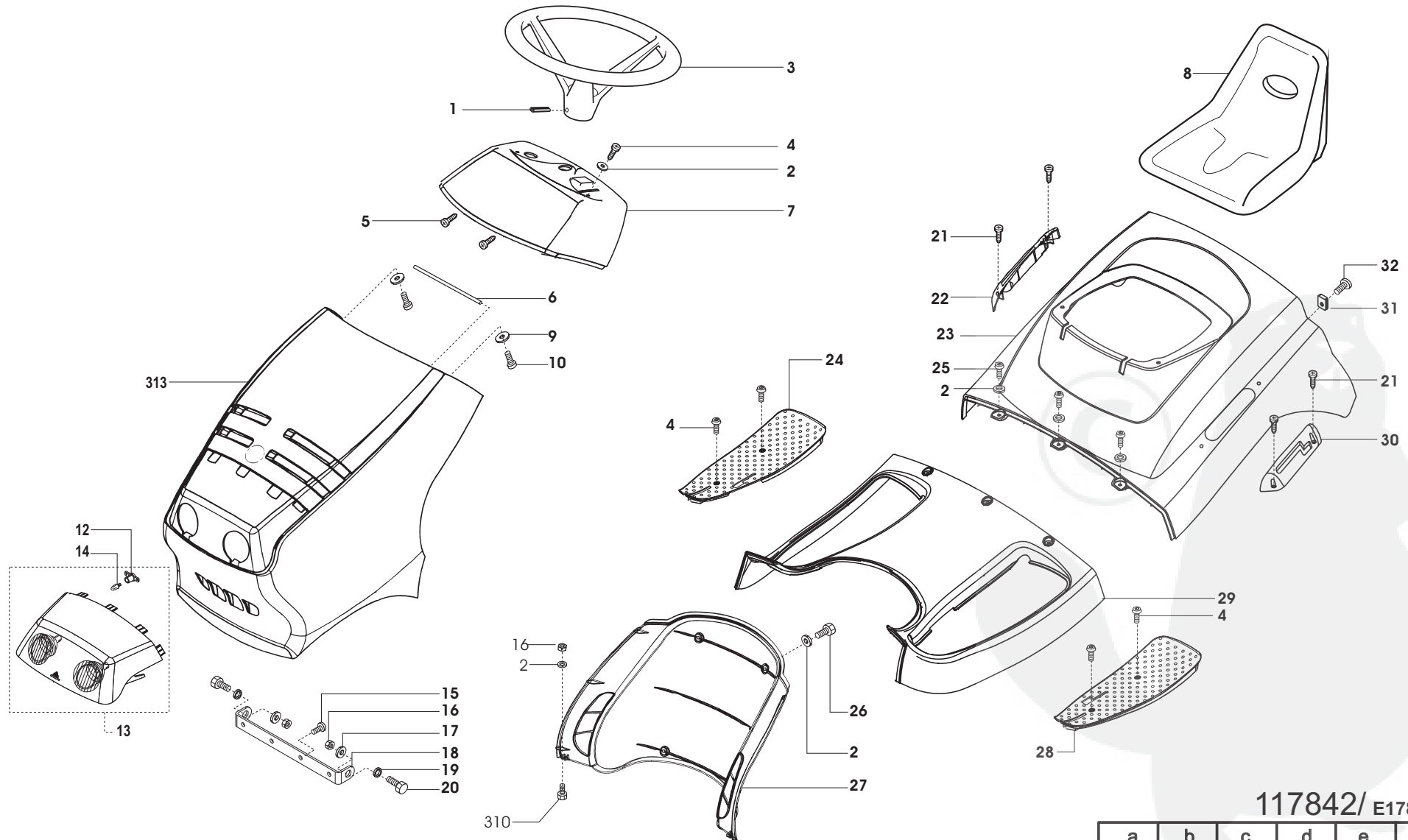


Ident.-Nr.: **6919**

MOTEC[®]
MT B300YH *1

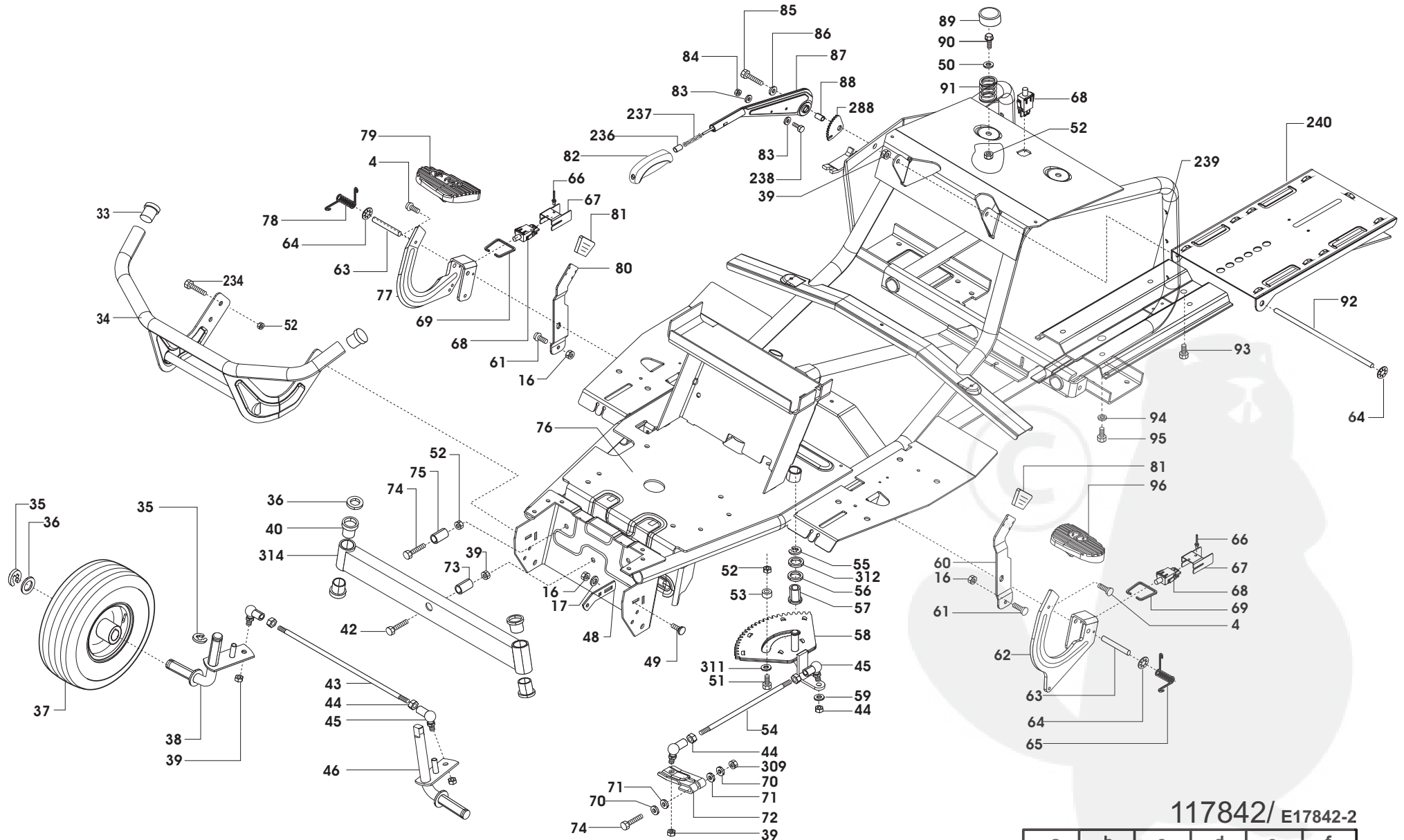


117842/ E17842-1

a	b	c	d	e	f
---	---	---	---	---	---

Ident.-Nr.: **6919**

MOTEC[®]
MT B300YH *1

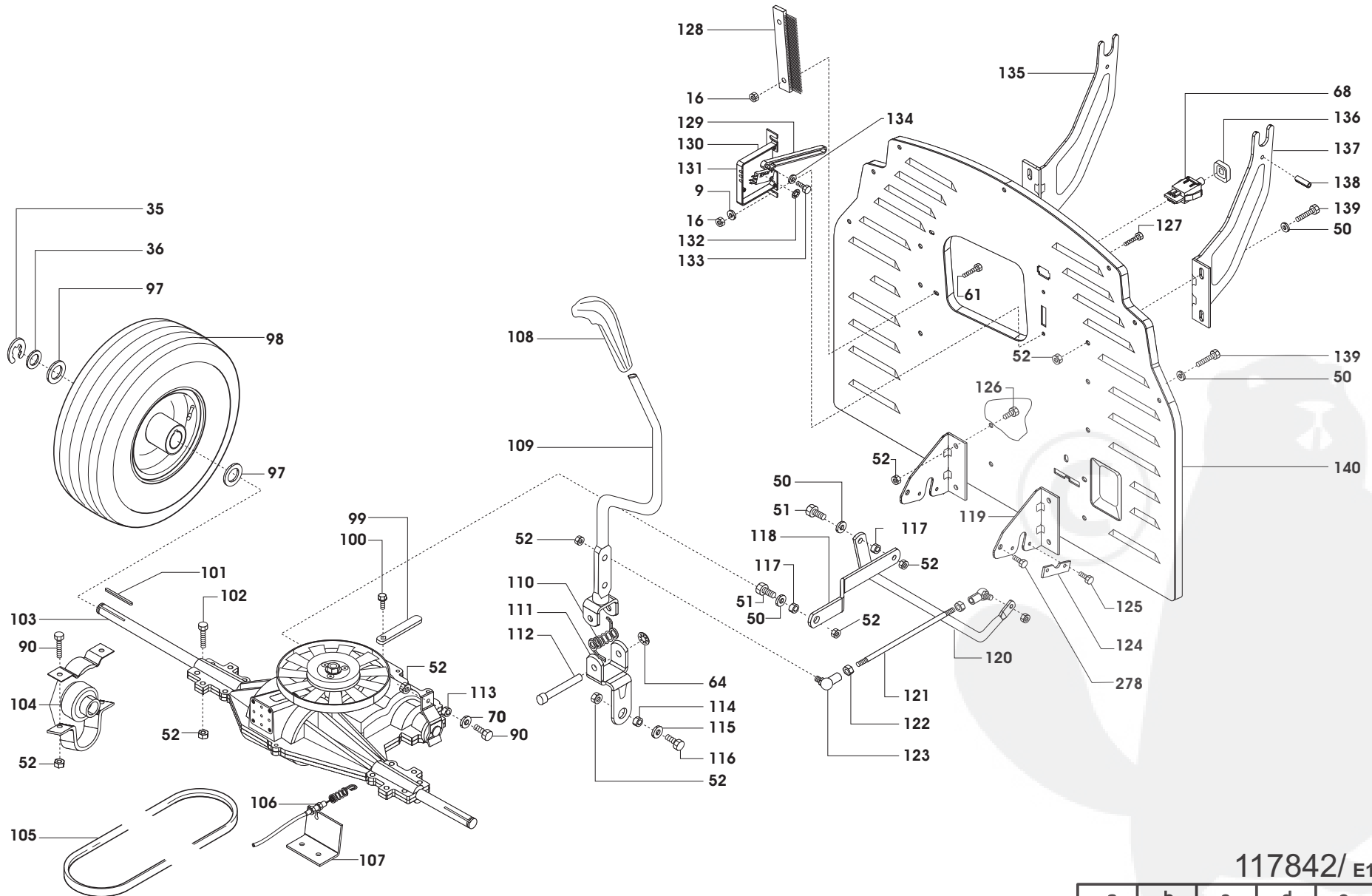


117842/ E17842-2

a	b	c	d	e	f
04/98					

Ident.-Nr.: **6919**

MOTEC[®]
MT B300YH *1

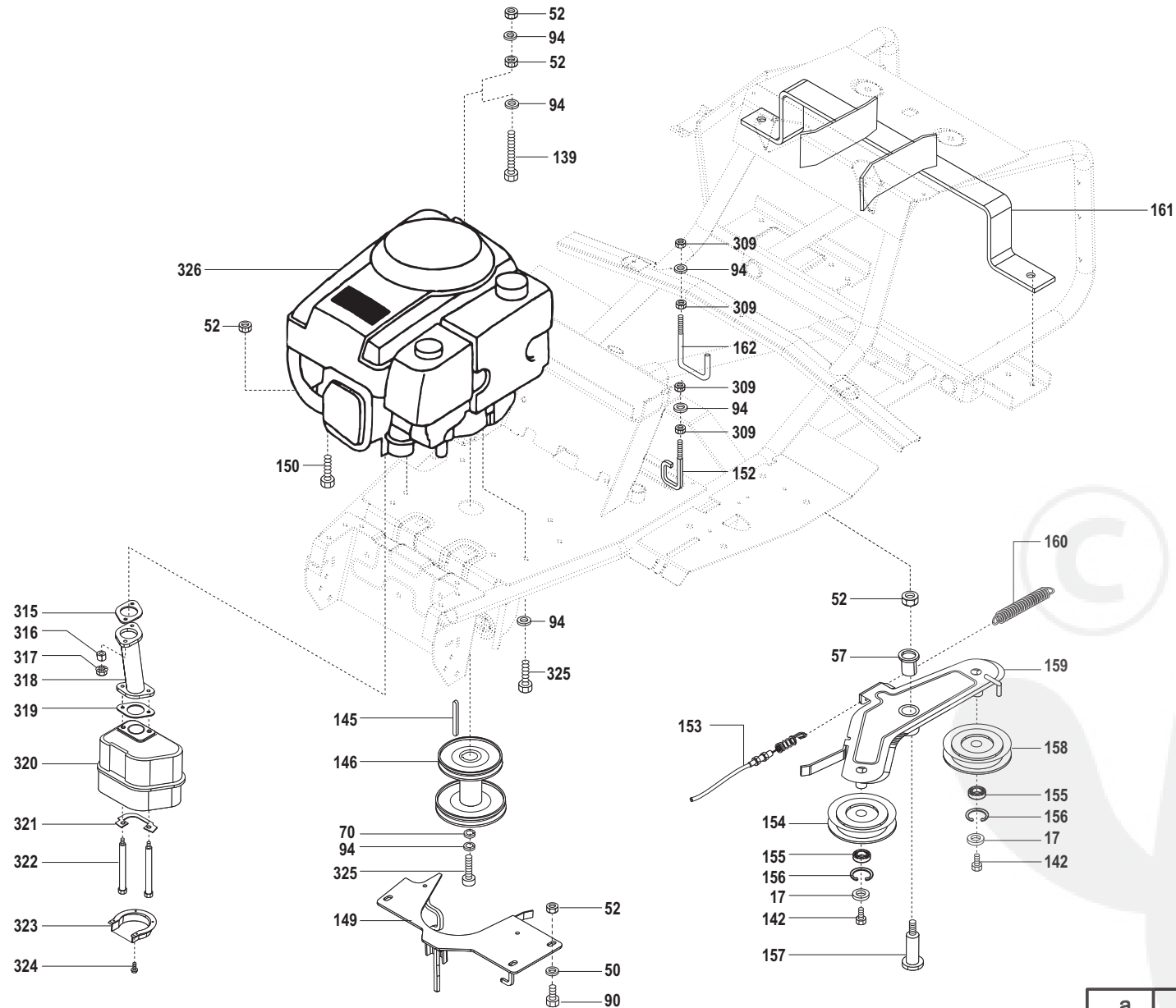


117842/ E17842-3

a	b	c	d	e	f
---	---	---	---	---	---

Ident.-Nr.: **6919**

MOTEC[®]
MT B300YH *1

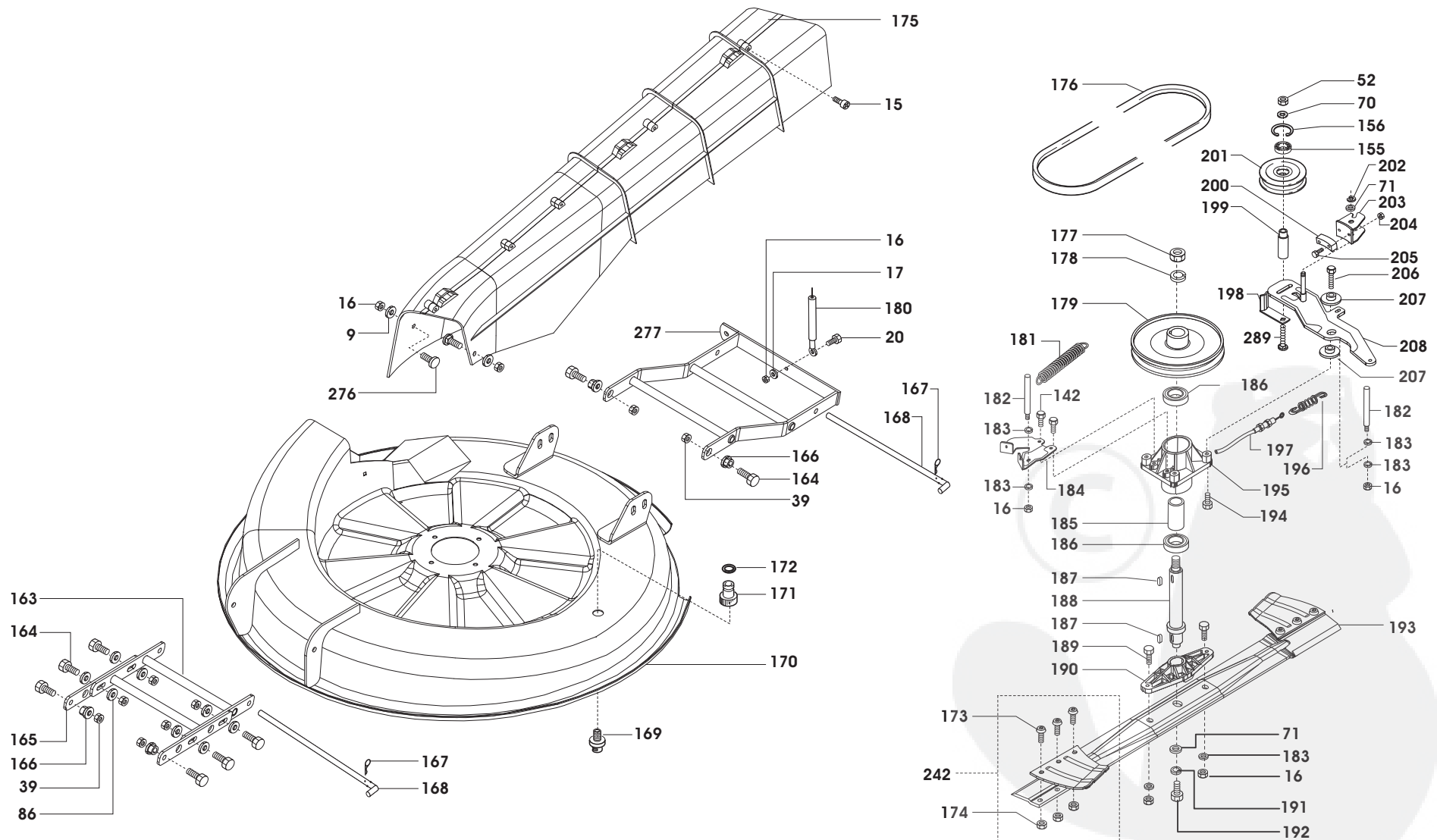


117842/ E17842-4

a	b	c	d	e	f
04/98					

Ident.-Nr.: **6919**

MOTEC[®]
MT B300YH *1

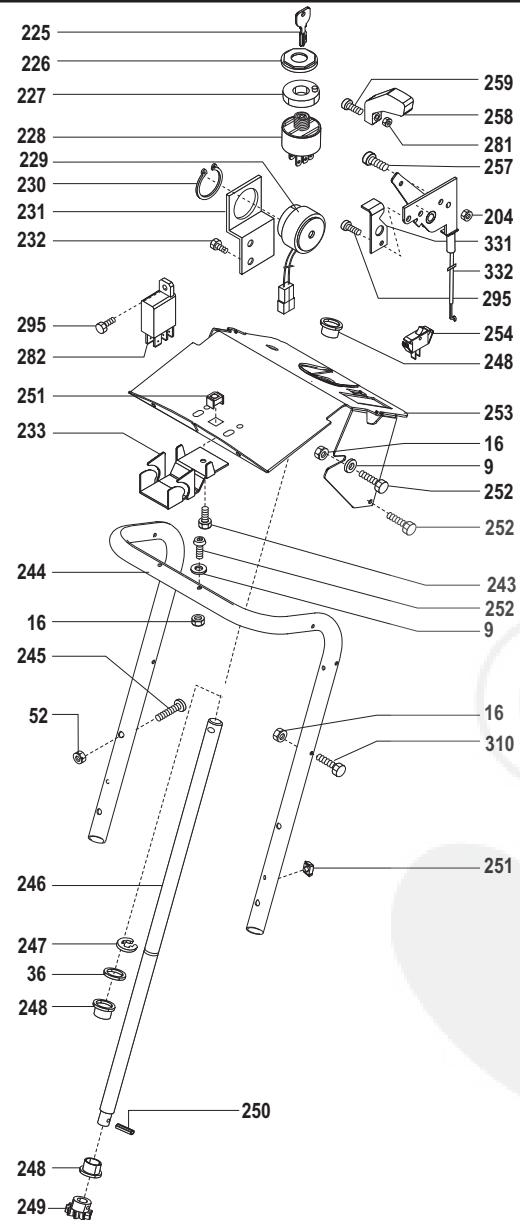
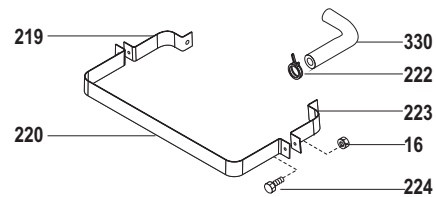
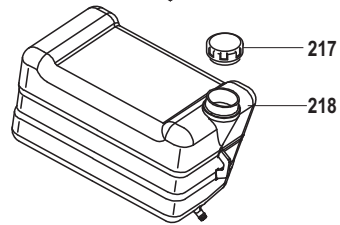
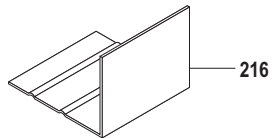
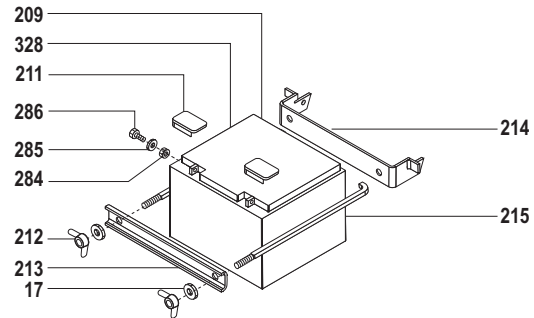


117842/ E17842-5

a	b	c	d	e	f
---	---	---	---	---	---

Ident.-Nr.: **6919**

MOTEC[®]
MT B300YH *1

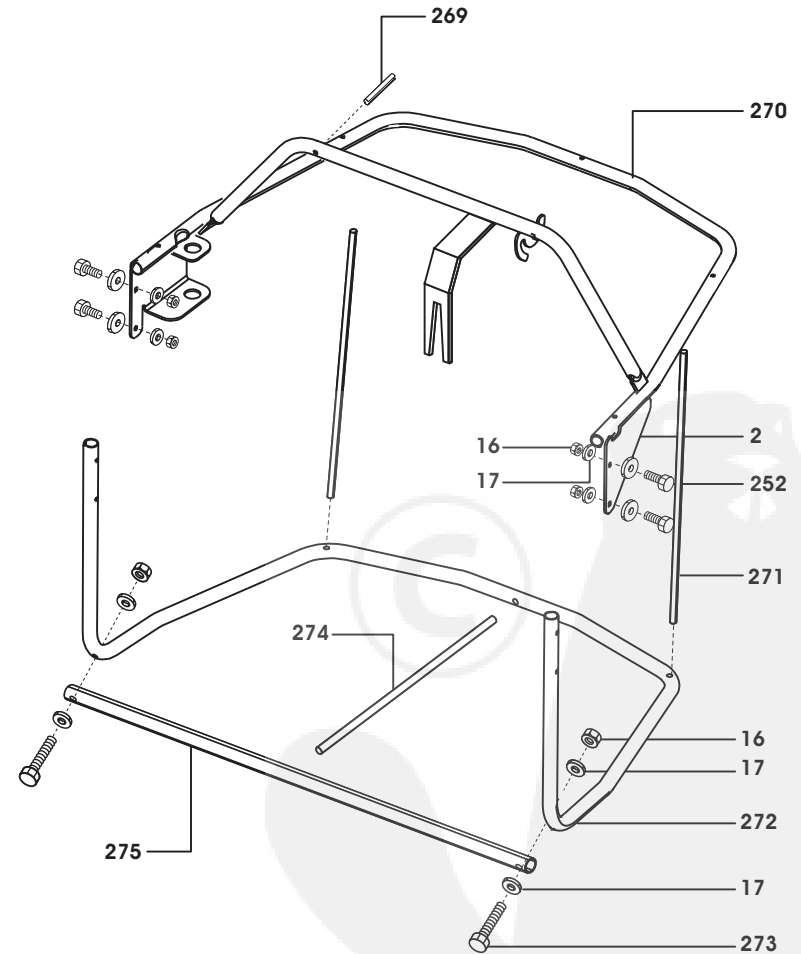
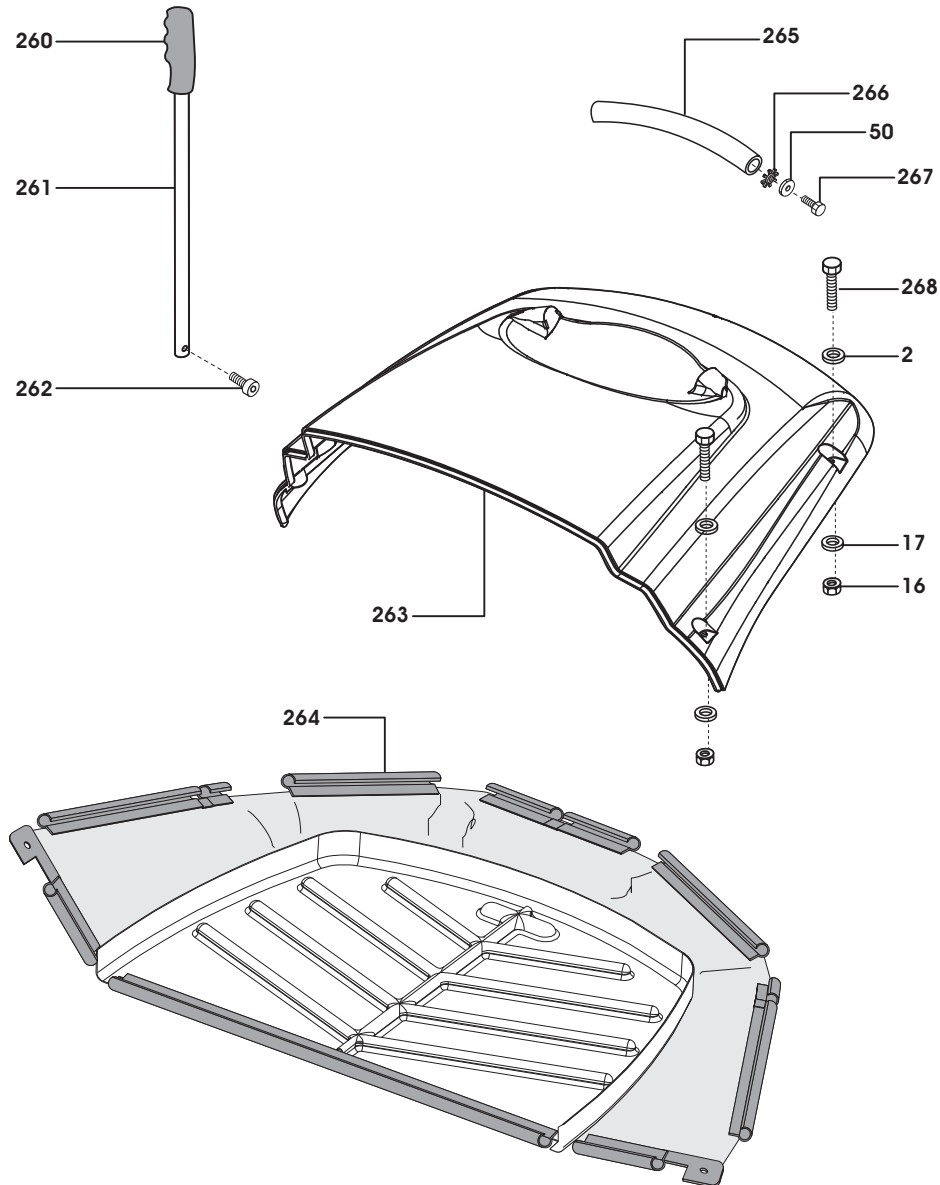


117842/ E17842-6

a	b	c	d	e	f
04/98					

Ident.-Nr.: **6919**

MOTEC[®]
MT B300YH *1



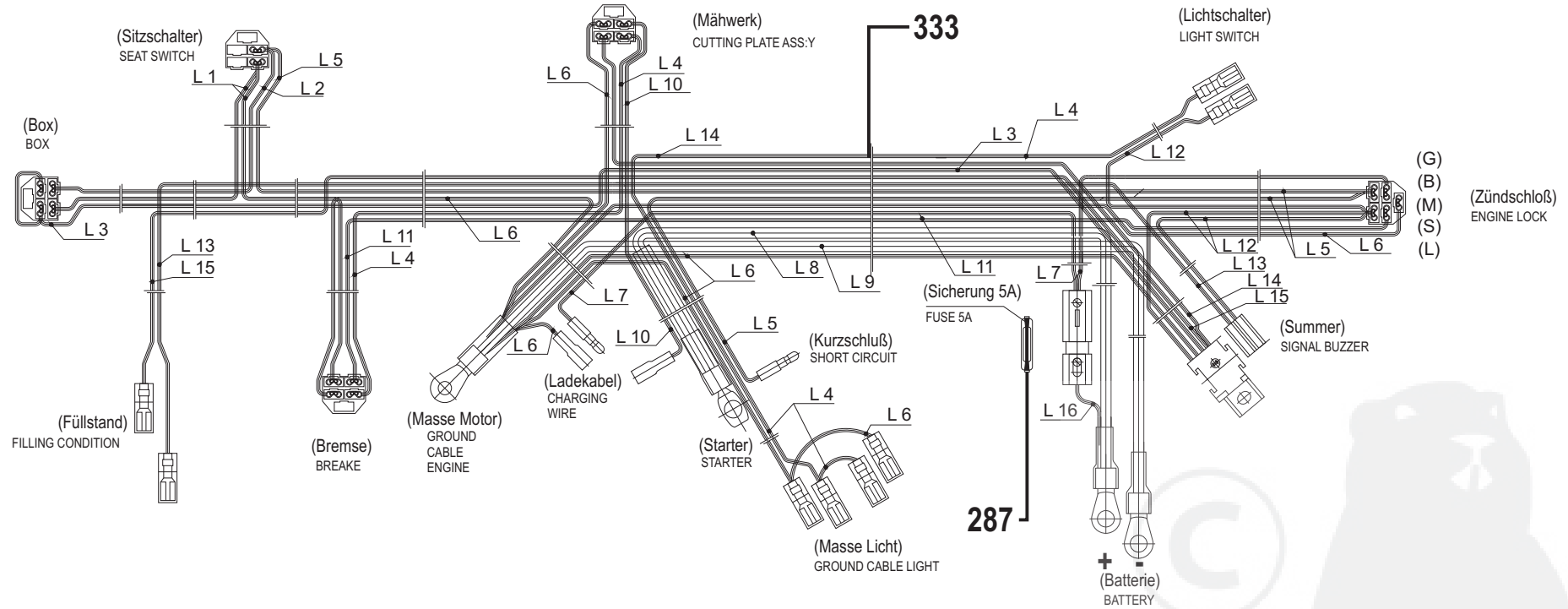
117842/ E17842-7

a	b	c	d	e	f
---	---	---	---	---	---

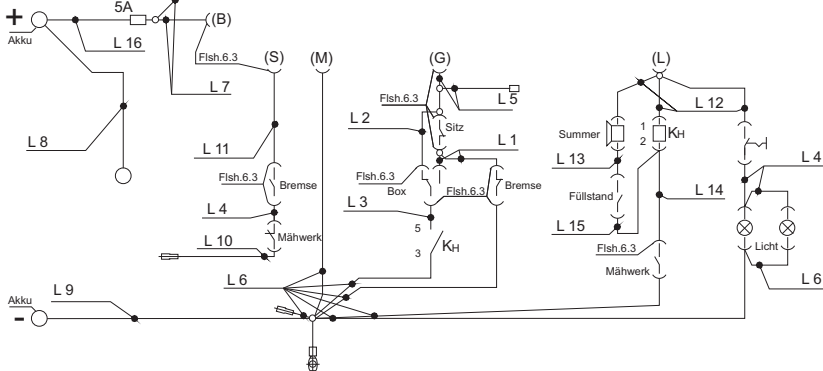
MOTEC®

MT B300YH *1

Ident.-Nr.: **6919**



Schaltplan Traktor E-Start
CONNECTION DIAGRAM E-STARTER



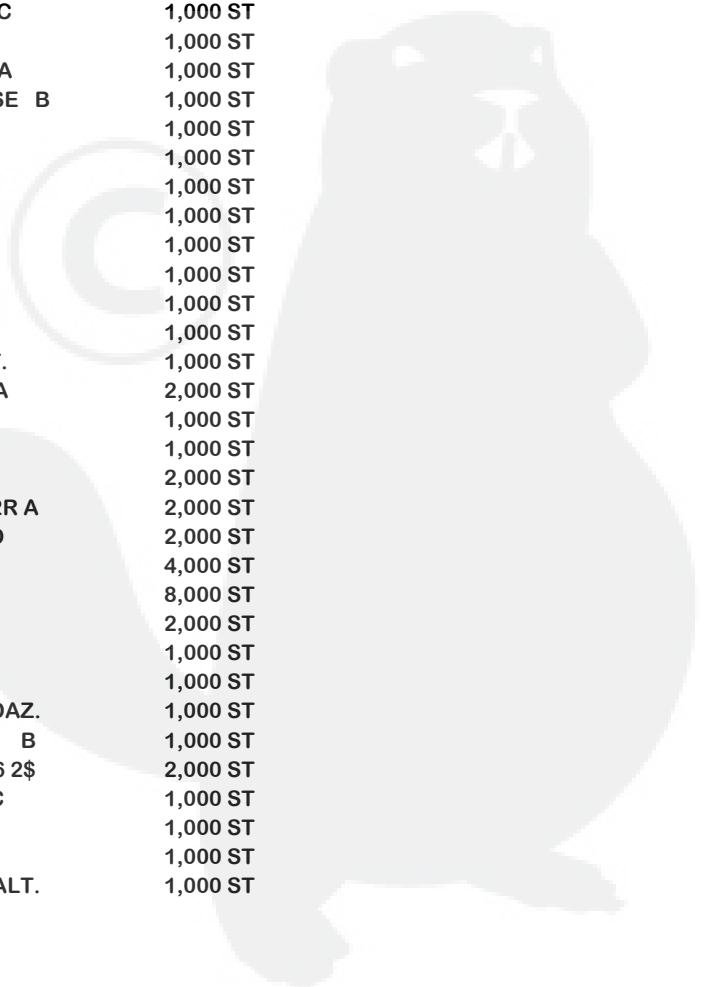
- | | |
|------------------|------------|
| L 1 = rosa | pink |
| L 2 = grau | grey |
| L 3 = weiß | white |
| L 4 = braun | brown |
| L 5 = grün | green |
| L 6 = schwarz | black |
| L 7 = rot | red |
| L 8 = rot | red |
| L 9 = blau | blue |
| L 10 = violett | violet |
| L 11 = orange | orange |
| L 12 = gelb | yellow |
| L 13 = blau | blue |
| L 14 = rot/weiß | red/white |
| L 15 = weiß/blau | white/blue |
| L 16 = rot | red |

117842/ E17842-8

a	b	c	d	e	f
---	---	---	---	---	---

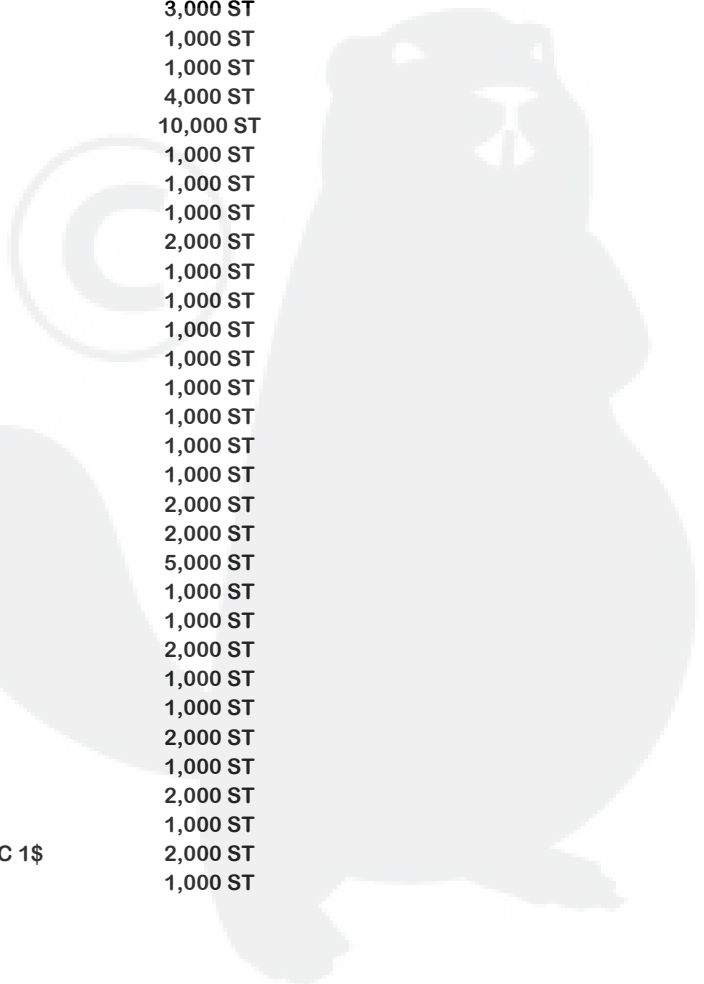
<i>Pos.</i>	<i>Art.Nr.</i>	<i>Bezeichnung</i>	<i>Menge</i>
1	700664	HUEL SPAN 8 X 60 1481	1,000 ST
2	703005	SCHEIBE A6.4 A3S 9021	15,000 ST
3	514013	LENKRAD KPL. A	1,000 ST
4	514316	SCHR SFS-TAPT 6X12 2019A3R	8,000 ST
5	518482	SCHR PT-KB 50X18 1411 A3R 11\$	2,000 ST
6	514419	FEDERSTAHLDRAHT A	1,000 ST
7	51400334	BEDIENKONSOLE RAL7021	1,000 ST
8	514166	SITZ SEAT 1	1,000 ST
9	700148	SCHEIBE 6.4 VZ 9021	8,000 ST
10	510177	SCHR PT-KB 60X14 1411 VZ6\$	2,000 ST
12	514252	LAMPENHALTERUNG	1,000 ST
13	514309	SCHEINWERFER 2 KPL. 10W	1,000 ST
14	514251	LAMPE -HALOGEN 10 WATT	1,000 ST
15	348947	SCHR PT-KB 60X20 1412 VZ6\$	13,000 ST
16	700276	MU 6KT 6 985-8 VZ	44,000 ST
17	700137	SCHEIBE 6.4 VZ 125	30,000 ST
18	51412430	LAGERBÜGEL-MOTORH. VERZ	1,000 ST
19	51411530	DISTANZB.SPERRKLINKE VZKT	2,000 ST
20	700701	SCHR SKT 6X 20 VZ 933	3,000 ST
21	543557	SCHR PT-KB 60X35 1411 A3R 13\$	4,000 ST
22	51414834	ABDECK.HÖHENVERST.R7021 A	1,000 ST
23	51400502	MITTELKONSOLE HINTEN R3000	1,000 ST
24	51416134	TRITTPLATTE RECHTS R7021	1,000 ST
25	514317	SCHR SFS-TAPT 6X16 2019A3R	3,000 ST
26	703363	SCHR SKT 6X 35 A3R 933	4,000 ST
27	51400202	KONSOLE MOTORHAUBE R3000	1,000 ST
28	51416234	TRITTPLATTE LINKS R7021	1,000 ST
29	51400402	MITTELKONSOLE VORNE R3000	1,000 ST
30	51414734	ABDECKUNG HYDROSTAT R7021	1,000 ST
31	514331	BLECHMUTTER 4.8 FORM 1 VZ.	7,000 ST
32	701197	SCHR KO B 4.8X13 VZ 7981	7,000 ST
33	504516	ROHRSTOPFEN A	2,000 ST
34	51442234	STOSSTANGE LACK 7021	1,000 ST
35	702724	SHB SICH 15 6799 VZ	4,000 ST
36	700719	SCHEIBE 21 VZ 433	6,000 ST
37	514012	VORDERRAD KPL. A	2,000 ST
38	51403830	ACHSSCHENKEL RE.VZKT.	1,000 ST
39	700122	MU 6KT 10 985-8 VZ	13,000 ST
40	514042	BUCHSE-ACHSSCHENKEL	4,000 ST
42	702812	SCHR SKT 10X 55 VZ 931	1,000 ST
43	51404130	SPURSTANGE VZKT.	1,000 ST
44	700109	MU SKT 10 VZ 934	5,000 ST
45	514017	WINKELGELENK A	4,000 ST
46	51403730	ACHSSCHENKEL LI. KPL. VZKT	1,000 ST
47	703385	SHR 8X 55 603-4.6 A3C	1,000 ST
48	51444130	HAUBENLAGERLAPPEN VERZ	2,000 ST
49	700799	SCHR FLRD 6X 16 VZ 603	6,000 ST
50	700150	SCHEIBE 8.4 VZ 9021	15,000 ST
51	700559	SCHR SKT 8X 25 VZ 933	3,000 ST
52	700121	MU 6KT 8 985-8 VZ	47,000 ST
53	51438730	DISTANZBUCHSE VERZ	1,000 ST
54	51415530	SCHUBSTANGE VZKT.	1,000 ST
55	703467	SHB SICH 12 6799 A3C	1,000 ST
56	700624	SCHEIBE 15 A VZ 125	1,000 ST
57	514145	BUCHSE-ZAHNSEGMENT	2,000 ST
58	51403130	ZAHNSCHEIBE KPL. VZKT.	1,000 ST
59	700202	SCHEIBE J 10.5 VZ 6798	1,000 ST
60	514417	FESTSTELLFEDER LINKS A	1,000 ST
61	700555	SCHR SKT 6X 16 VZ 933	4,000 ST
62	51406930	PEDAL LINKS VZKT.	1,000 ST
63	51442430	LAGERBOLZEN PEDAL VZKT.	3,000 ST
64	510566	SCHNELLBEF.8DURCH8SXN26 2\$	5,000 ST
65	514295	DREHFEDER LINKS B	1,000 ST
66	701395	BLINDNIET A 4.0X8 VZ1\$	4,000 ST

67	514385	SCHALTERHALTER	A	2,000	ST
68	514327	DRUCKSCHALTER		4,000	ST
69	514396	BÜGEL	A	2,000	ST
70	700138	SCHEIBE A	8.4 VZ 125	4,000	ST
71	700139	SCHEIBE	10.5 VZ 125	4,000	ST
72	51403930	LENKHEBEL	VZKT.	1,000	ST
73	51436030	LAGERBUCHSE-VORDERA.	VZKT.	1,000	ST
74	701011	SCHR SKT	8X 50 VZ 933	3,000	ST
75	51429930	PENDELANSCHLAG	VZKT.	2,000	ST
76	51405134	RAHMEN KPL.	LACK R7021	1,000	ST
77	51406830	PEDAL RECHTS	VZKT.	1,000	ST
78	514386	DREHFEDER RECHTS	B	1,000	ST
79	51406701	PEDALAUFL.BREMSE-KUP.	R9005	1,000	ST
80	514410	FESTSTELLFEDER RECHTS	A	1,000	ST
81	302231	VERSTELLGRIFF R9005	2\$A	2,000	ST
82	514165	HÖHENVERSTELLGRIFF	A	1,000	ST
83	700240	SCHEIBE	5.3 VZ 125	2,000	ST
84	701478	MU SICH HUT	5 VZ 986	1,000	ST
85	701070	SCHR SKT	10X 40 VZ 933	1,000	ST
86	700151	SCHEIBE	10.5 VZ 9021	9,000	ST
87	514224	HEBEL KPL.HÖHENVERSTELL.	B	1,000	ST
88	514230	HÜLSE		1,000	ST
89	514346	ABDECKKAPPE D-35	RAL9005	2,000	ST
90	701006	SCHR SKT	8X 20 VZ 933	8,000	ST
91	514307	DRUCKFEDER F. SITZ	A	2,000	ST
92	51414130	LAGERSTANGE	VERZ	1,000	ST
93	518560	SHR.DUO-TAPT.CM4X16	VZ 22\$	1,000	ST
94	701765	SCHEIBE A	8.4 VZ 6798	8,000	ST
95	700051	SCHR ISKT	8X 20 VZ 912	4,000	ST
96	51416801	PEDALAUFL.MÄHANTR.	R9005	1,000	ST
97	704263	SHB S	19X26X1.5 988 A3C	4,000	ST
98	514014	HINTERRAD KPL.	18X6,50-8	2,000	ST
99	514077	ENTRIEGELUNG	HYDROSTAT A	1,000	ST
100	701612	SCHR SKT	UNF 1/4" X 1/2"	1,000	ST
101	514313	PASSFED.	3/16"X3/16"X2 1/4"	2,000	ST
102	701704	SCHR SKT	8X 60 933	5,000	ST
103	514010	HYDROSTAT-GETR.	VST-205 C	1,000	ST
104	514081	Y-STEHLAGER	3/4"	1,000	ST
105	514074	KEILRIEMEN	FAHRANTRIEB A	1,000	ST
106	514157	SCHALT-BOWDENZUG-BREMSE	B	1,000	ST
107	51418130	WIDERLAGER	BREMSE VERZ.	1,000	ST
108	514174	SCHALTGRIFF		1,000	ST
110	514238	SCHENKELFEDER	A	1,000	ST
113	51866030	DISTANZHÜLSE	VERZ	1,000	ST
114	51423730	DISTANZBUCHSE	VZKT.	1,000	ST
115	700656	FED TEL	28 X10.2X1.252093	1,000	ST
116	704270	SHR	8X25 ISO7380-10.9 A3C	1,000	ST
117	514349	DISTANZBUCHSE		1,000	ST
118	51410330	ANLENKHEBEL	SCHALT.VZKT.	1,000	ST
119	514063	HALTEBLECH	GETRIEBE HI. A	2,000	ST
120	51454030	VERSTELLH.GESCHW.	VZKT	1,000	ST
121	514101	VERBINDUNGSSTANGE	B	1,000	ST
122	700108	MU SKT	8 VZ 934	2,000	ST
123	514239	WINKELGELENK	C13SXN68/02R A	2,000	ST
124	514184	HALTEBLECH	SCHALT-HYDRO	2,000	ST
125	518555	SHR SF Z-M6X12K	7985 VZ 2\$	4,000	ST
126	700545	SCHR SKT	8X 16 VZ 933	8,000	ST
127	700483	SCHR SKT	6X 12 VZ 933	2,000	ST
128	514425	BÜRSTENLEISTE		1,000	ST
129	514190	SCHALTHEBEL	A	1,000	ST
130	514329	MIKROSCHALTER	FÜLLSTANDAZ.	1,000	ST
131	514195	SCHALTERGEHÄUSE	RECHTS B	1,000	ST
132	526521	SCHNELLBEF.	3DURCH3SXN26 2\$	2,000	ST
133	513957	SHR PT-KB	25X10 A3B 1442\$C	1,000	ST
134	700531	SCHEIBE	3.2 VZ 9021	1,000	ST
135	51418534	LAGERARM RE.	LACK R7021	1,000	ST
136	514337	ABDECKTÜLLE F.	DRUCKSCHALT.	1,000	ST



137	51418634	LAGERARM LI LACK R7021	1,000 ST
138	700661	HUEL SPAN 6 X 20 1481	1,000 ST
139	703892	SCHR SKT 8X 45 VZ 933	6,000 ST
140	51406434	RÜCKWAND LACK R7021	1,000 ST
142	523134	SFS-TAPT.M6X12 2021 A3C 2\$	7,000 ST
145	514326	PASSFEDER 1/4"X1/4"X1 3/4"A	1,000 ST
146	51432230	ANTRIEBSSEGM.82/HYDRO VERZ	1,000 ST
149	51438830	RIEMENFÜHRUNG VZKT	1,000 ST
150	700551	SCHR SKT 8X 35 VZ 933	3,000 ST
151	513954	MU 6KT M6 MITTELGESICHERT	2,000 ST
152	514398	ÖSE-RIEMENFÜHRUNG MITTE	1,000 ST
153	514070	SCHALTBOWDENZUG KUPPLUNG B	1,000 ST
154	514106	SPANNROLLE INNEN	1,000 ST
155	702256	LAG KUG 6001 2RS1 625	3,000 ST
156	700622	RING SICH. 28X1,2 472	3,000 ST
157	51420530	BUNDBOLZEN VZKT.	1,000 ST
158	514105	SPANNROLLE AUSSEN	1,000 ST
159	51411030	SPANNROLLENWIPPE VZKT.	1,000 ST
160	522087	ZUGFEDER-BBC A	1,000 ST
161	51447630	TRAVERSE HYDRO VERZ.	1,000 ST
162	514620	HALTEBÜGEL VERZ.	1,000 ST
163	51421134	HÖHENVERST. LACK R7021	1,000 ST
164	700704	SCHR SKT 10X 30 VZ 933	8,000 ST
165	51421334	SCHENKEL-VO.LACK R7021	2,000 ST
166	51415930	DISTANZSCHEIBE VZKT.	4,000 ST
167	701626	STE FED 2,5 11024 VZ	2,000 ST
168	51425330	ABSTECKSTANGE VZKT.	2,000 ST
169	321182	SPUELDUESE R1/2"	1,000 ST
170	51420434	SCHNEIDGEH. 82CM LACK R7021	1,000 ST
171	321347	ANSCHLUSS R1/2" C	1,000 ST
172	522575	O-RING D10,78X2,62 NBR A	1,000 ST
173	704257	SHR 6X16 ISO7380-10.9 BK	6,000 ST
174	704269	MU 6KT 6 980-V-10 A3C	6,000 ST
174	51424330	LÄNGSSTREBE VERZ	1,000 ST
175	514007	AUSWURFKANAL VERSCHRAUBT P	1,000 ST
176	514083	KEILRIEMEN MÄHWERK A	1,000 ST
177	700232	MU 6KT 16 985-8 VZ	1,000 ST
178	700141	SCHEIBE 17 VZ. 125	1,000 ST
179	51409830	RIEMENSCHLEIBE-MÄHANTR.VZ.	1,000 ST
180	514228	BOWDENZUG HÖHENVERSTELL. C	1,000 ST
181	514437	BREMSFEDER	1,000 ST
182	51412830	FÜHRUNGSSTANGE VZKT.	2,000 ST
183	702882	SCHEIBE A6.4 A3S 125	6,000 ST
184	51412730	WIDERLAGER VZKT.	1,000 ST
185	514094	DISTANZBUCHSE	1,000 ST
186	700503	LAG KUG 6205 2RS 625	2,000 ST
187	701595	FED PASS 8X7X20 6885	2,000 ST
188	514092	WELLE-MÄHANTRIEB A	1,000 ST
189	700702	SCHR SKT 6X 25 VZ 933	2,000 ST
190	514176	MESSERHALTER A	1,000 ST
191	702254	SCHEIBE A 10.5 VZ 6798	1,000 ST
192	701336	SCHR SKT 10X 35 VZ 933	1,000 ST
193	514024	MESSER KPL. 82 CM AP	1,000 ST
194	544578	SFS-TAPT.8X16 2021 A3R \$	4,000 ST
195	514175	LAGERBOCK MÄHATRIEB B	1,000 ST
196	514438	AUSGLEICHSFEDER A	1,000 ST
197	514071	BOWDENZUG MESSERKUPPLUNG B	1,000 ST
198	51439430	RIEMENFÜHRUNG VERZ	1,000 ST
199	51421630	ZENTRIERHÜLSE VZKT.	1,000 ST
200	514434	BREMSKLOTZ A	1,000 ST
201	514106	SPANNROLLE INNEN	1,000 ST
202	700413	RING SICH 10X1 471	1,000 ST
203	51440230	BREMSBACKEN VZKT	1,000 ST
204	700119	MU 6KT 5 985-8 VZ	6,000 ST
205	701168	SCHR ZYL 5X 20 VZ 84	2,000 ST
206	544585	SFS TAPT 8X25 2021 A3R 2\$	3,000 ST
207	51422030	DISTANZSCHEIBE VZKT.	2,000 ST

208	51440530	SPANN-BREMSH. VERZINKT	1,000 ST
212	700648	MU FLUEG 6 VZ 315	2,000 ST
213	51437830	KLEMMBLECH VZKT.	1,000 ST
214	514084	BATTERIEHALTER	1,000 ST
215	514377	GEWINDESTANGE B	2,000 ST
216	514440	ABSCHIRMBLECH A	1,000 ST
217	544600	TANKDECKEL KPL	1,000 ST
218	514016	BENZINTANK A	1,000 ST
219	51436630	TANKBEFESTIGUNG RE VZKT	1,000 ST
220	51436730	TANKBAND VZKT.	1,000 ST
222	544515	SCHL.KLEMME E14 B	1,000 ST
223	51438130	TANKBEFESTIGUNG LI VERZ	1,000 ST
224	700238	SCHR ISKT 6X 16 VZ 912	2,000 ST
225	525316	ZÜNDSCHLÜSSEL	2,000 ST
226	514335	BEF.-MUTTER ZÜNDSCHLOSS	1,000 ST
227	514336	VERDREHSICHERUNG ZÜNDSCH.	1,000 ST
228	525315	ZÜNDANLASSCHALTER RIDER A	1,000 ST
229	514319	FÜLLSTANDSUMMER B	1,000 ST
230	701296	RING SICH 25X1.2 471	1,000 ST
231	514351	Blechwinkel	2,000 ST
232	701372	SCHR LINS 2.9X 9.5VZ 7981	2,000 ST
233	514416	EINRASTBLECH A	1,000 ST
234	700545	SCHR SKT M8X16 DIN933	4,000ST
235	700578	KUGELLAGER 6204 2RS DIN625	4,000ST
236	204285	DRUCKKNOPF	1,000ST
237	514227	DRUCKFEDER	1,000ST
238	702050	SCHR LINS M5X20 DIN7985	1,000ST
239	514611	VERSTELLKONSOLE GENIETET	1,000ST
240	514612	VERSTELLPLATTE GENIETET	1,000ST
241	700200	FÄCHERSCHEIBE J 6,4 DIN6798	5,000ST
242	514469	MESSERSCHAUFELN KPL.	1,000ST
243	702774	SCHRAUBE M6X16 DIN933	1,000ST
244	51404934	STÜTZHOLM LACK R 7021	1,000 ST
245	703191	SCHR SNK 8X 40 VZ 7991	4,000 ST
246	514032	LENKSÄULE C	1,000 ST
247	702724	SCHEIBE SICH15 ZN 6799	1,000 ST
248	514197	EP-BUNDBUCHSE	3,000 ST
249	514009	LENKUNGSRITZEL B	1,000 ST
250	704275	STIFT SPANN 6X 24 7344	1,000 ST
251	321126	KAFIGMUTTER M6 4\$	4,000 ST
252	701489	SCHR SKT 6X 35 VZ 933	10,000 ST
253	514085	STÜTZBLECH C	1,000 ST
254	514328	KIPPSCHALTER LICHT A	1,000 ST
256	327966	KÄFIGMUTTER M6	1,000 ST
257	702830	SCHR LINS 5X12 A3R 7985	2,000 ST
258	514395	BEDIENHEBEL	1,000 ST
259	700961	SCHR LINS 4X8 VZ 7985	1,000 ST
260	514079	GRIFF F. HANDHEBEL	1,000 ST
261	51407830	HANDHEBEL BOX VERZINKT	1,000 ST
262	510433	SCHR SFS-TAPT.6X12 2016 1\$	1,000 ST
263	51400602	BOXDECKEL RAL 3000	1,000 ST
264	514080	GEWEBESACK KOMPL. A	1,000 ST
265	514248	BOXGRIFF KPL.	1,000 ST
266	514320	ROHREINSATZ M8	2,000 ST
267	701171	SCHR SKT 8X 30 VZ 933	2,000 ST
268	702880	SCHR SKT 6X 30 A3R 933	5,000 ST
269	700166	HUEL SPAN 6 X 40 1481	1,000 ST
270	51412334	BOXR.GESCHW.LACK R7021	1,000 ST
271	51424230	DISTANZSTREBE VERZ	2,000 ST
272	51418234	BOXR.UNT. LACK R7021	1,000 ST
274	51424330	LÄNGSSTREBE VERZ.	1,000 ST
273	700493	SCHR SKT 6X 50 VZ 933	2,000 ST
275	51418334	QUERSTR.BOX LACK R7021	1,000 ST
276	700573	SCHR FLRD 6X 20 VZ 603	2,000 ST
277	51420834	HÖHENVST.HI.LACK R7021	1,000 ST
278	511461	SCHR.SFS TAPT 8X16 2021 A3C 1\$	2,000 ST
281	701352	MUTTER SKT M4 DIN985	1,000 ST



282	514468	MIKRORELAIS 12V 10/20A	1,000 ST
284	703366	MUTTER-SKT M5 DIN934	2,000 ST
285	701365	SCHEIBE A 5,3 DIN6798	2,000 ST
286	700974	SCHR SKT M5X16 DIN933	2,000 ST
287	514473	SICHERUNG 5A	1,000 ST
288	625877	SEGMENT (FE/ZN 12 F)	1,000 ST
289	701672	SCHR FLRD 8X 45 VZ 603	1,000 ST
295	701138	LINSENSCHRAUBE 4,2X13 DIN7981	3,000 ST
309	348988	MUTTER 6-KT M8 MITTELGESICHERT	2,000 ST
310	700553	SCHRAUBE 6-KT M6x40 DIN933	4,000 ST
311	701482	SCHEIBE R 9 DIN440	1,000 ST
312	702574	PASSSCHEIBE 14x20x1 DIN988	1,000 ST
313	51402302	MOTORHAUBE OHNE DÄMMATTE	1,000 ST
314	51447730	PENDELACHSE LACK. RAL7021	1,000 ST
315	514622	DICHTUNG HONDA NR.18333-ZE3-800	1,000 ST
316	51447230	DISTANZBUCHSE HONDA VERZ.	2,000 ST
317	500073	MUTTER 6-KT M8 SPERRVERZAHNT	2,000 ST
318	51446130	AUSPUFFROHR HONDAMOTOR	1,000 ST
319	51461810	DICHTUNG TECNA NR. 35-414	1,000 ST
320	51461310	AUSPUFF TECNA NR. 1A120-221	1,000 ST
321	51461510	SICHERUNGSBL. TECNA NR. 91-158	1,000 ST
322	51461410	SCHRAUBE TECNA NR. 42-609-88	2,000 ST
323	51461610	DEFLEKTOR TECNA NR. 175-25-9	1,000 ST
324	51461710	BLECHSCHR. TECNA NR. 42-871	4,000 ST
325	700401	SCHRAUBE 6-KT UNF 5/16" X 1"	3,000 ST
326	514352	B-MOTOR HONDA GXV 13 HP	1,000 ST
327	512098	BATTERIEPOLABDECKUNG RECHTS	1,000 ST
328	514179	BATTERIE HITACHI 12V / 24AH	1,000 ST
329	512099	BATTERIEPOLABDECKUNG LINKS	1,000 ST
330	514583	BENZINSCHLAUCH HONDAMOTOR	1,000 ST
331	514478	BEGRENZUNGSBLECH	1,000 ST
332	514466	FERNBEDIENUNG HONDAMOTOR	1,000 ST
333	514465	KABELBAUM HONDA KOMPL.	1,000 ST
334	51466430	SCHALTHEBEL HYDRO VERZ.	1,000 ST
335	51466830	DREHWINKEL HYDRO VERZ.	1,000 ST
336	52755830	BOZEN SCHALTGETRIEBE VERZ.	1,000 ST
337	514605	RÜCKZUGFEDER BREMSE	1,000 ST
338	51466630	STREBE 1 VERZ.	1,000 ST
339	51466730	STREBE 2 VERZ.	1,000 ST
340	701127	SKT-SCHRAUBE M8X65 DIN931	1,000 ST

