

Lawn Tractor
Rasentraktor

LAWNBOSS

Spare Parts List
Ersatzteilliste



Serie "H"

6015H - B&S

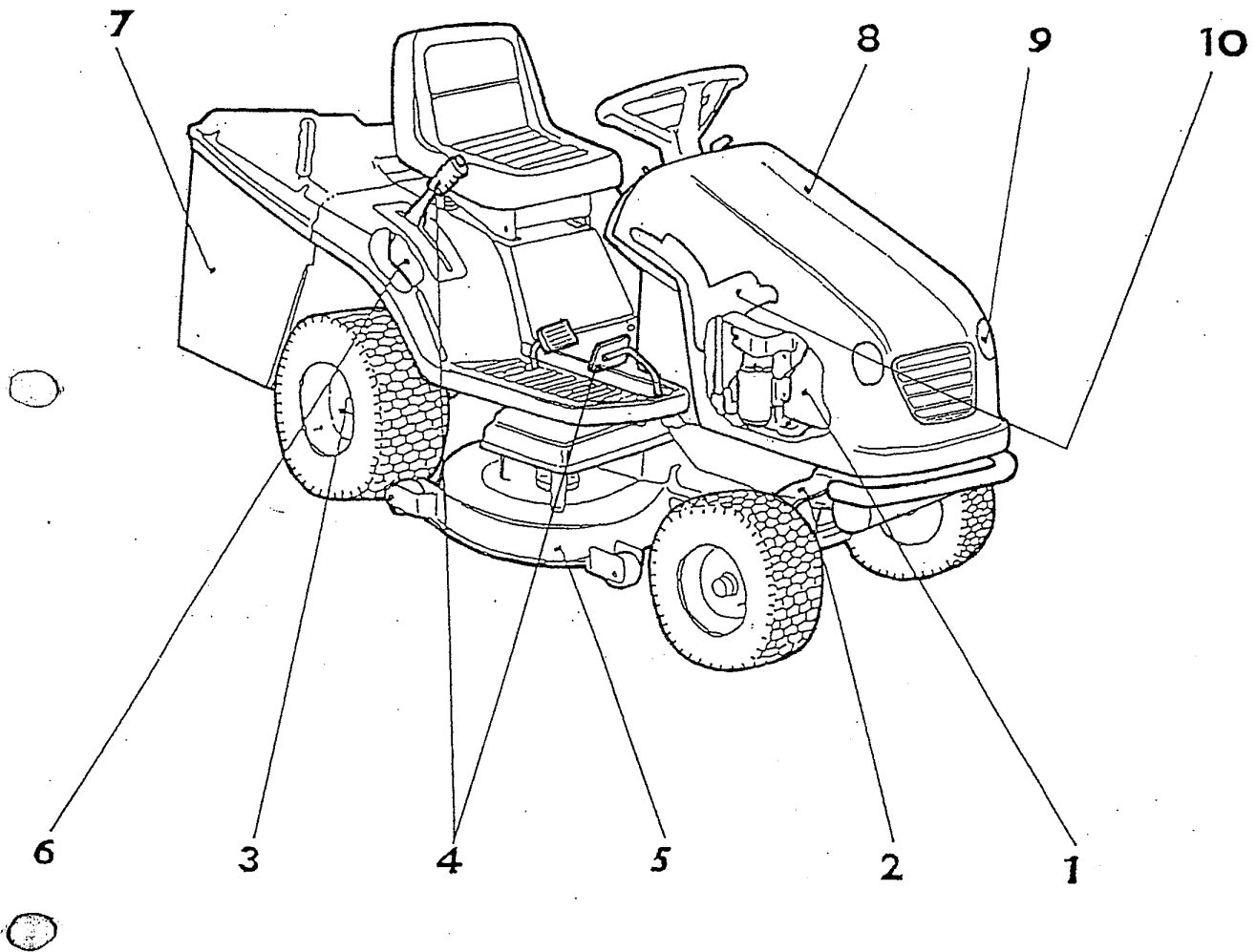
6016H - B&S

6018H - B&S

6413H - Honda

6420H - Honda

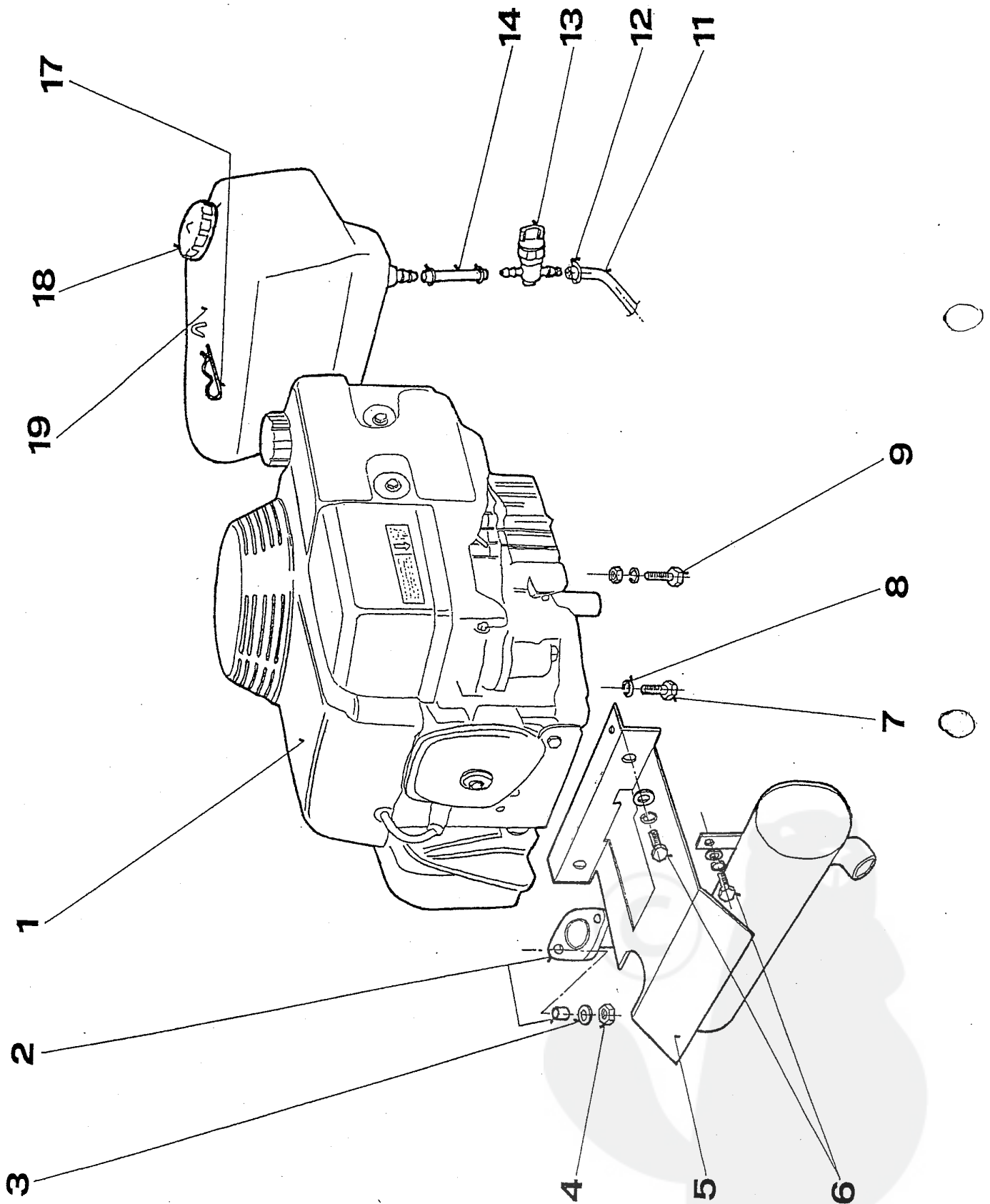
} SPRL STILLMANT
1999



Group number Baugruppe	Description	Bezeichnung	Page Seite
1	Engine assembly 13 HP	Motorgruppe 13 PS	
1 A	Engine assembly 15,5 HP	Motorgruppe 15,5 PS	
1 B	Engine assembly 16, 18 HP	Motorgruppe 16,18 PS	
1 C	Engine assembly 20 HP	Motorgruppe 20 PS	
2	Front axle - steering	Vorderachse - Lenkung	
3	Transmission drive	Riemen Antrieb-Hinterräder	
4	Operation (mower lift/shifting)	Mäheraushebung-Schaltung	
5	Cutting system	Mäher	
6	Chute-collector assy	Auswurf- Träger Fangkorb	
7	Grass collector assy	Grasfangkorb	
8	Body assy 6015, 6413	Aufbauten 6015, 6413	
8 A	Body assy 6016, 6018, 6420	Aufbauten 6016, 6018, 6420	
9	Electrical 6015, 6016, 6018	Elektrische Ausrüstung 6015, 6016, 6018	
9 A	Electrical 6413	Elektrische Ausrüstung 6413	
9 B	Electrical 6420	Elektrische Ausrüstung 6420	
10	Labels-decals	Etiketten	

*) For spare parts only
Nur als Ersatzteil

**) For order of spare parts of flexible tube specify the length (L=...) from the illustration
Bei Bestellung, die Länge des flexiblen Schlauchs, wie abgebildet, angeben



Engine assembly 13 HP
Motorgruppe 13 PS

1

6413H - Honda

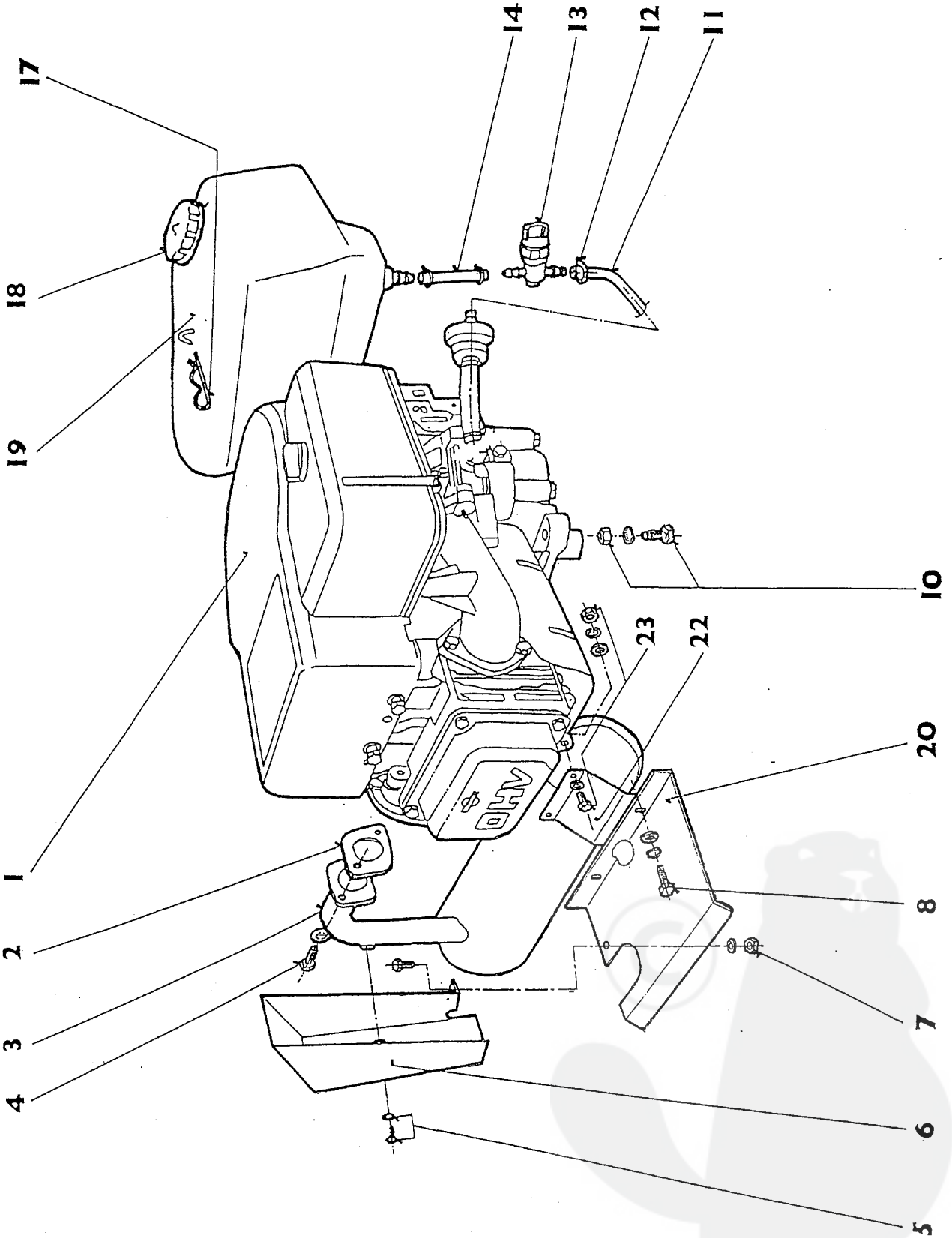
Item Pos.	Parts No Teile-Nr	Descript	Bezeichnung	Norma	Q.ty Menge
1	947 482 349 007	Engine HONDA GXV 390 K1 EL. ST	Motor		1
2	532-0-2920-647-3	Spacer	Hülse		2
	947 443 900 078	Exhaust system 13 HP	Schalldämpfer 13 HP		1
3	947 777 311 002	Washer 8,2 DIN 6797 J	Scheibe	02 1746.05	2
4	947 777 311 001	Hex nut M 8-CU1 ISO 4032 MED	Mutter	02 1009.	2
5	532-0-8542-688-3	Cover	Deckel		1
6	947 311 214 502	Spring washer 8	Scheibe	02 1740.15	3
	947 309 203 503	Hex screw M 8x16	Sechskantschraube	02 1103.25	2
	947 309 203 504	Hex screw M 8x20	Sechskantschraube	02 1103.25	1
	947 311 210 503	Flat washer 8.4	Scheibe	02 1702.15	3
7	947 309 578 509	Hex screw W 5/16-24 UNF 1" TAP	Sechskantschraube		2
8	947 311 214 502	Spring washer 8	Scheibe	02 1740.15	2
9	947 311 214 502	Spring washer 8	Scheibe	02 1740.15	2
	947 311 120 502	Hex nut M8	Sechskantmutter	02 1401.25.	2
	947 309 203 530	Hex screw M 8x35	Sechskantschraube	02 1103.25	2
11	532-1-9920-228-3	Fuel line	Kraftstoffschlauch		1
12	947 000 532 058	Fuel line clamp UM 5008	Schlauchshelle		4
13	947 000 532 126	Fuel tank valve 9-2870-202	Kraftstoffhahn		1
14	532-1-9920-227-3	Fuel line	Kraftstoffschlauch		1
17	532-0-9245-233-3	Hair pin clip	Federstecker		1
18	947 321 841 017	Fuel tank cap	Tankverschluss		1
19	532-0-2766-204-3	Fuel tank	Tank		1



Engine assembly 15.5 HP
Motorgruppe 15.5 PS

1

6015H - B & S



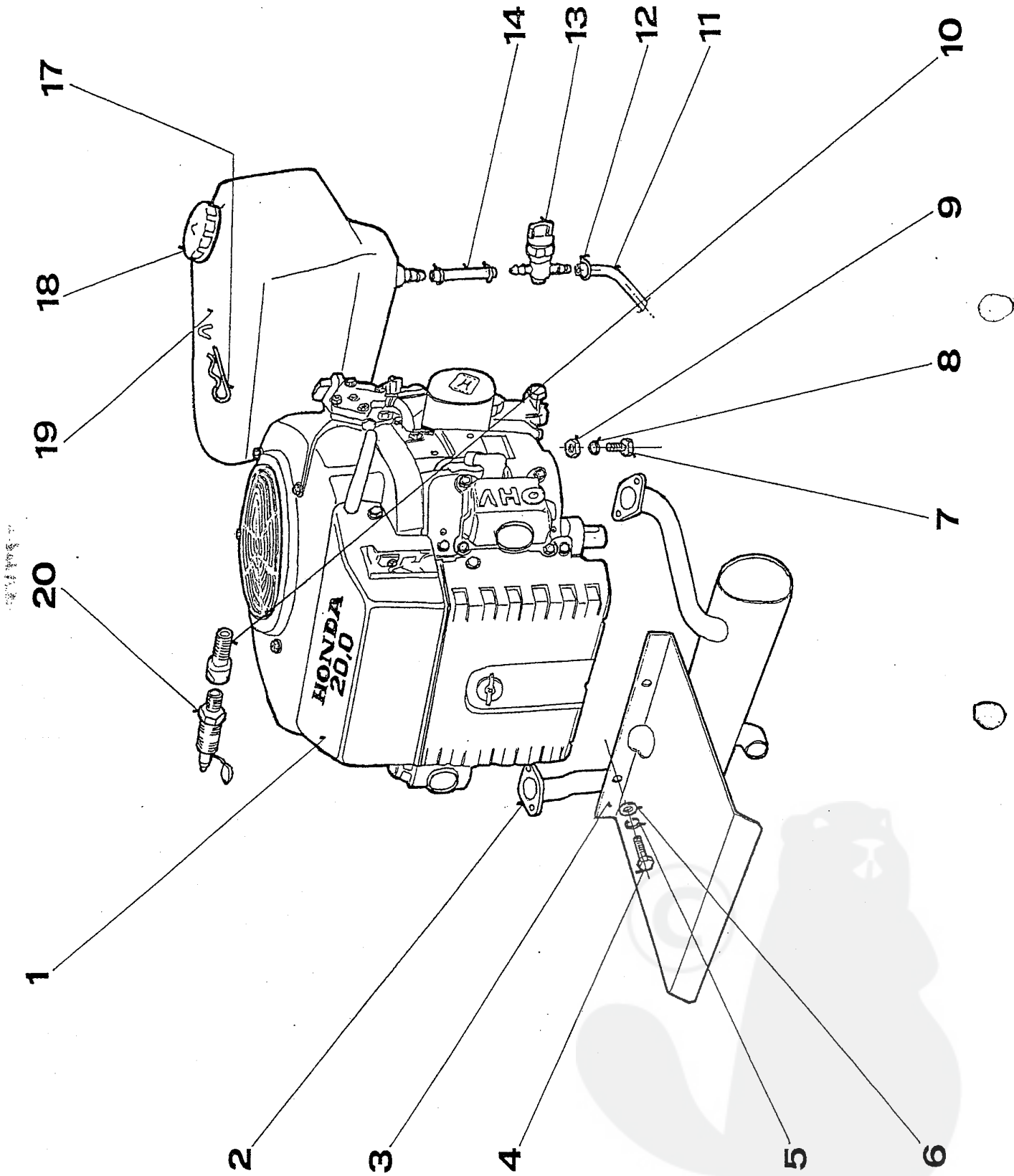
Motor s příslušenstvím 15.5 HP
 Engine assembly 15.5 HP
 Motorgruppe 15.5 PS

1A

6015H - B & S

Poz. Item Pos.	Císlo dílce Parts No Teile-Nr	Název	Descript	Bezeichnung	Norma	Množství Q.ty Menge
1	947 000 482 002	Motor 15.5 HP I/C QUIET	Engine 15.5 HP I/C QUIET	Motor 15.5 PS		1
2	947 000 532 044	Těsnění výfuku 15.5 HP	Exhaust gasket 15.5 HP	Auspuffdichtung		1
3	947 443 900 042	Výfuk 15.5	Exhaust system 15.5	Schalldämpfer		1
4	947 311 214 502	Pérová podložka 8	Spring washer 8	Scheibe	02 1740.15	2
	947 000 532 023	Šroub k výfuku 5/16-18NC3/4LB	Exst screw 5/16-18NC3/4L	Zyl. schraube		2
5	947 309 332 509	Šroub M 4.8x9.5	Self tapping screw 4.8x9.5	Zylinderblechschr.		1
	947 311 210 501	Podložka 5.3	Flat washer 5.3	Scheibe	02 1702.15	1
6	532-0-8542-671-3	Kryt kolena výfuku	Exhaust heat guard	Abdeckung		1
7	947 309 203 001	Šroub M 5X12	Hex screw M 5x12	Sechskantschraube	02 1103.20	1
	947 311 214 507	Podložka 5	Spring washer 5	Federring	02 1740.15	2
	947 311 129 515	Matice M 5	Self locking nut M5	Sichermutter	02 1492.25	2
	947 311 210 501	Podložka 5.3	Flat washer 5.3	Scheibe	02 1702.15	5
8	947 311 214 502	Pérová podložka 8	Spring washer 8	Scheibe	02 1740.15	2
	947 309 203 504	Šroub M 8x20 DIN 7500 DBN 33	Hex screw M 8x20	Sechskantschraube	02 1103.25	2
	947 311 210 503	Podložka 8.4	Flat washer 8.4	Scheibe	02 1702.15	2
	947 311 214 502	Pérová podložka 8	Spring washer 8	Scheibe	02 1740.15	4
	947 311 120 502	Matice M 8	Hex nut M8	Sechskantmutter	02 1401.25	4
	947 309 203 530	Šroub M 8x35	Hex screw M 8x35	Sechskantschraube	02 1103.25	4
11	532-1-9920-228-3	Palivová hadička	Fuel line	Kraftstoffschlauch		1
12	947 000 532 058	Sponka UM 5008	Fuel line clamp UM 5008	Schlauchhelle		4
13	947 000 532 126	Palivový kohout 9-2870-202	Fuel tank valve 9-2870-202	Kraftstoffhahn		1
14	532-1-9920-227-3	Palivová hadička	Fuel line	Kraftstoffschlauch		1
17	532-0-9245-233-3	Pružná závlačka	Hair pin clip	Federstecker		1
18	947 321 841 017	Víčko nádrže úplné	Fuel tank cap	Tankverschluss		1
19	532-0-2766-204-3	Nádrž 0-2766-204	Fuel tank	Tank		1
20	532-0-8541-555-3	Kryt	Cover	Luftleitblech		1
22	532-0-8541-541-3	Kryt	Cover	Luftleitblech mittig		1
23	947 311 120 506	Matice M 5	Nut M 5	Sechskantmutter	02 1401.25	2
	947 311 212 514	Podložka 5.5 zinková	Flat washer 5.5 ZINC	Scheibe	02 1729.	4
	947 311 214 507	Podložka 5	Spring washer 5	Federring	02 1740.15	2
	947 309 203 557	Šroub M 5x25	Hex screw M 5x25	Sechskantschraube	02 1103.25	2





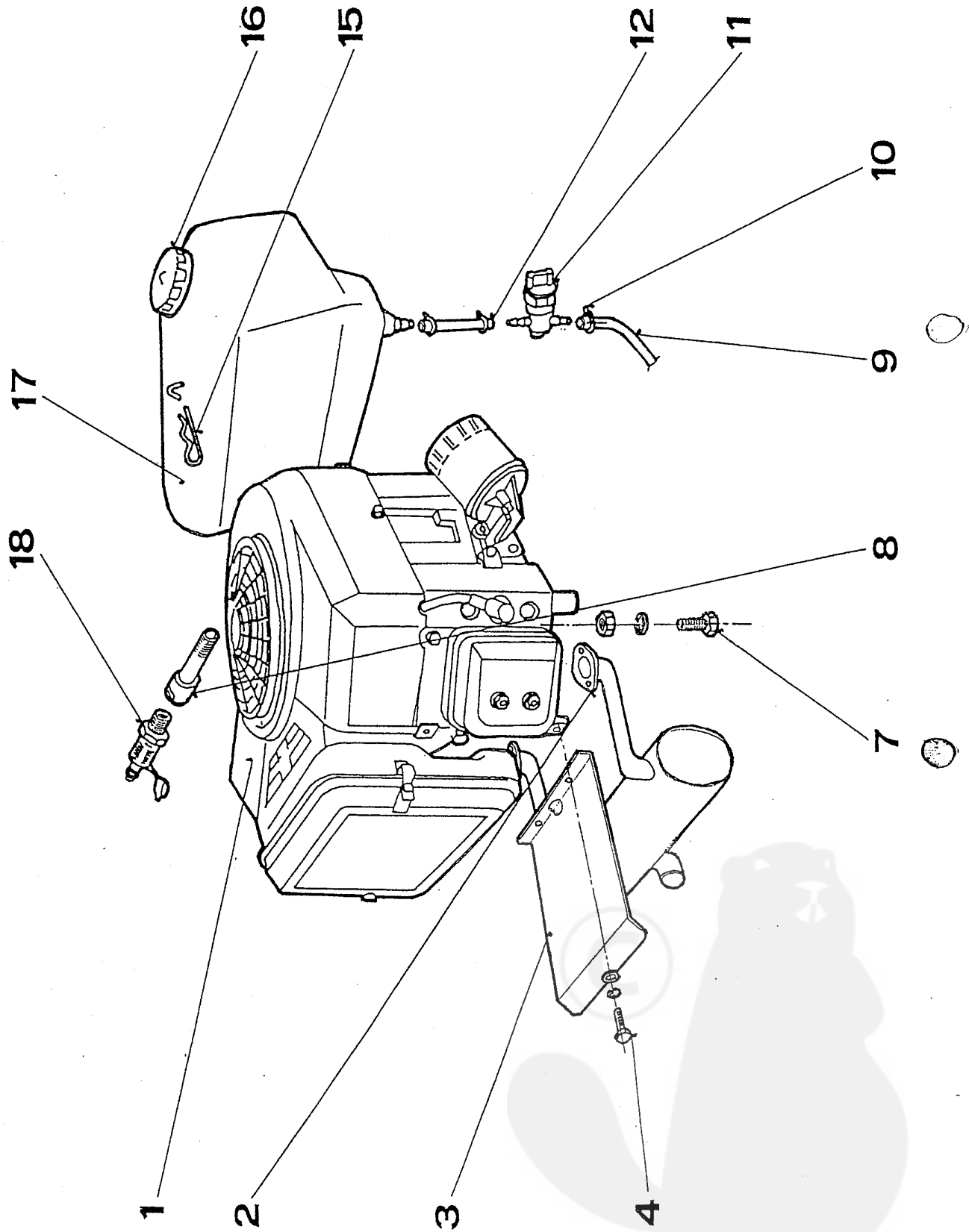
Motor Honda GXV 620 20HP
 Engine Honda GXV 620 20HP
 Motor Honda GXV 620 20PS

1C

6420H - Honda

Poz. Item Pos.	Císlo dílce Parts No Teile-Nr	Název	Descript	Bezeichnung	Norma	Množství Q.ty Menge
1	947 482 349 008	Motor Honda GXV 620 20HP	Engine Honda GXV 620 20	Motor Honda GXV 620 20		1
2	947 443 900 079	Tlumič výfuku 9-2747-224	Exhaust system 9-2747-224	Auspufftopf		1
3	532-0-8541-554-3	Kryt výfuku	Cover	Leitblech		1
4	947 309 203 504	Šroub M 8x20 DIN 7500 DBN 33	Hex screw M 8x20	Sechskantschraube	02 1103.25	2
5	947 311 214 502	Pérová podložka 8	Spring washer 8	Scheibe	02 1740.15	2
6	947 311 210 503	Podložka 8.4	Flat washer 8.4	Scheibe	02 1702.15	2
7	947 309 203 530	Šroub M 8x35	Hex screw M 8x35	Sechskantschraube	02 1103.25	4
8	947 311 214 502	Pérová podložka 8	Spring washer 8	Scheibe	02 1740.15	4
9	947 311 120 502	Matice M 8	Hex nut M8	Sechskantmutter	02 1401.25	4
10	532-0-9125-243-3	Nátrubek 20HP	Adapter 20HP	Ansatz		1
11	532-1-9920-229-3	Palivová hadička	Fuel line	Benzinleitung		1
12	947 000 532 058	Sponka UM 5008	Fuel line clamp UM 5008	Schlauchshelle		4
13	947 000 532 126	Palivový kohout 9-2870-202	Fuel tank valve 9-2870-202	Kraftstoffhahn		1
14	532-1-9920-227-3	Palivová hadička	Fuel line	Kraftstoffschlauch		1
17	532-0-9245-233-3	Pružná závlačka	Hair pin clip	Federstecker		1
18	947 321 841 017	Víčko nádrže úplné	Fuel tank cap	Tankverschluss		1
20	532-0-2766-204-3	Nádrž 0-2766-204	Fuel tank	Tank		1
20	947 000 532 059	Vypouštěcí kohout na olej 7409	Oil drain valve 7409	Ölablassventil		1



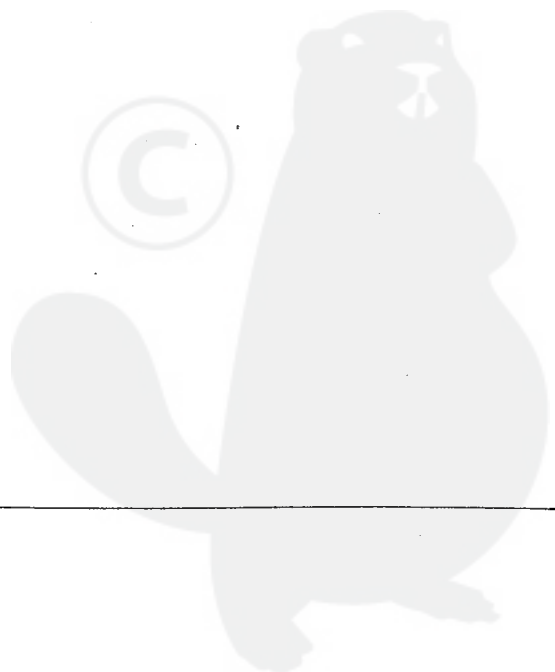


Motor 18HP-V-TWIN Vanguard
 Engine 18HP-V-TWIN
 Motor 18PS-V-TWIN

1E

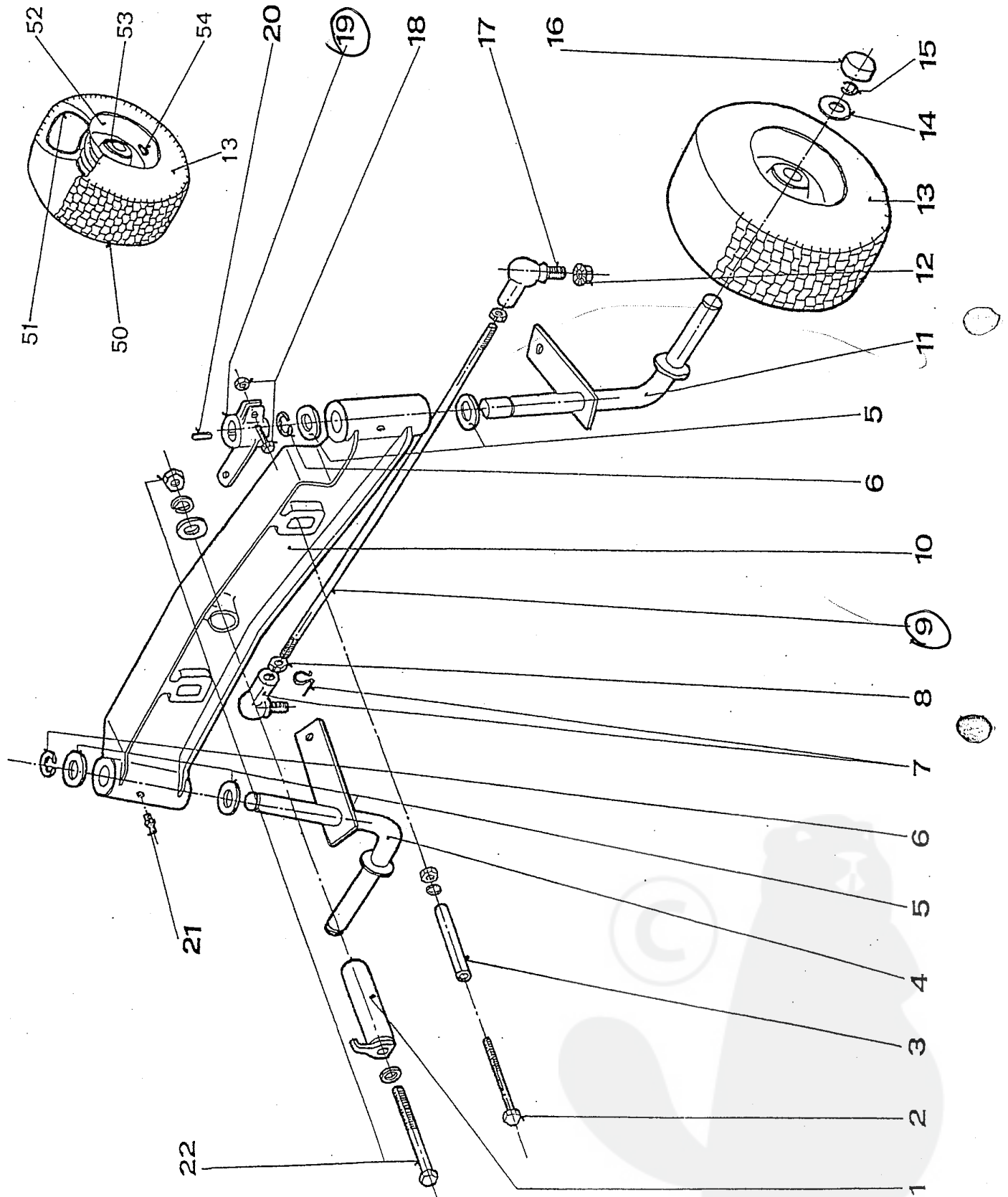
6016H - B & S
 6018H - B & S

Poz. Item Pos.	Číslo dílce Parts No Teile-Nr	Název	Descript	Bezeichnung	Norma	Množství Q.ty Menge
1	947 000 482 003	Motor 18 HP VANGUARD V-TW	Engine 18 HP-V-TWIN	Motor 18 PS-V-TWIN		1
2	947 443 900 070	Výfuk 9-2747-215	Exhaust system 18 HP	Auspufftopf		1
3	532-0-8541-554-3	Kryt výfuku	Cover	Leitblech		1
4	947 311 214 502	Pérová podložka 8	Spring washer 8	Scheibe	02 1740.15	2
	947 309 203 504	Šroub M 8x20 DIN 7500 DBN 33	Hex screw M 8x20	Sechskantschraube	02 1103.25	2
	947 311 210 503	Podložka 8.4	Flat washer 8.4	Scheibe	02 1702.15	2
7	947 311 214 502	Pérová podložka 8	Spring washer 8	Scheibe	02 1740.15	4
	947 311 120 502	Matice M 8	Hex nut M8	Sechskantmutter	02 1401.25	4
	947 309 203 530	Šroub M 8x35	Hex screw M 8x35	Sechskantschraube	02 1103.25	4
8	532-9-2726-204-3	Nástavek	Adapter	Ansatz		1
9	532-1-9920-229-3	Palivová hadička	Fuel line	Benzinleitung		1
10	947 000 532 058	Sponka UM 5008	Fuel line clamp UM 5008	Schlauchshelle		4
11	947 000 532 126	Palivový kohout 9-2870-202	Fuel tank valve 9-2870-202	Kraftstoffhahn		1
12	532-1-9920-227-3	Palivová hadička	Fuel line	Kraftstoffschlauch		1
15	532-0-9245-233-3	Pružná závlačka	Hair pin clip	Federstecker		1
16	947 321 841 017	Víčko nádrže úplné	Fuel tank cap	Tankverschluss		1
	532-0-2766-204-3	Nádrž 0-2766-204	Fuel tank	Tank		1
18	947 000 532 059	Vypouštěcí kohout na olej 7409	Oil drain valve 7409	Ölablassventil		1



6015H - B & S
6016H - B & S
6018H - B & S
6413H - Honda
6420H - Honda

Front axle - steering
Vordeckse - Lenkung



lager voorwiel LB 647 000.532.136.

Přední náprava a řízení
Front axle - steering
Vorderachse - Lenkung

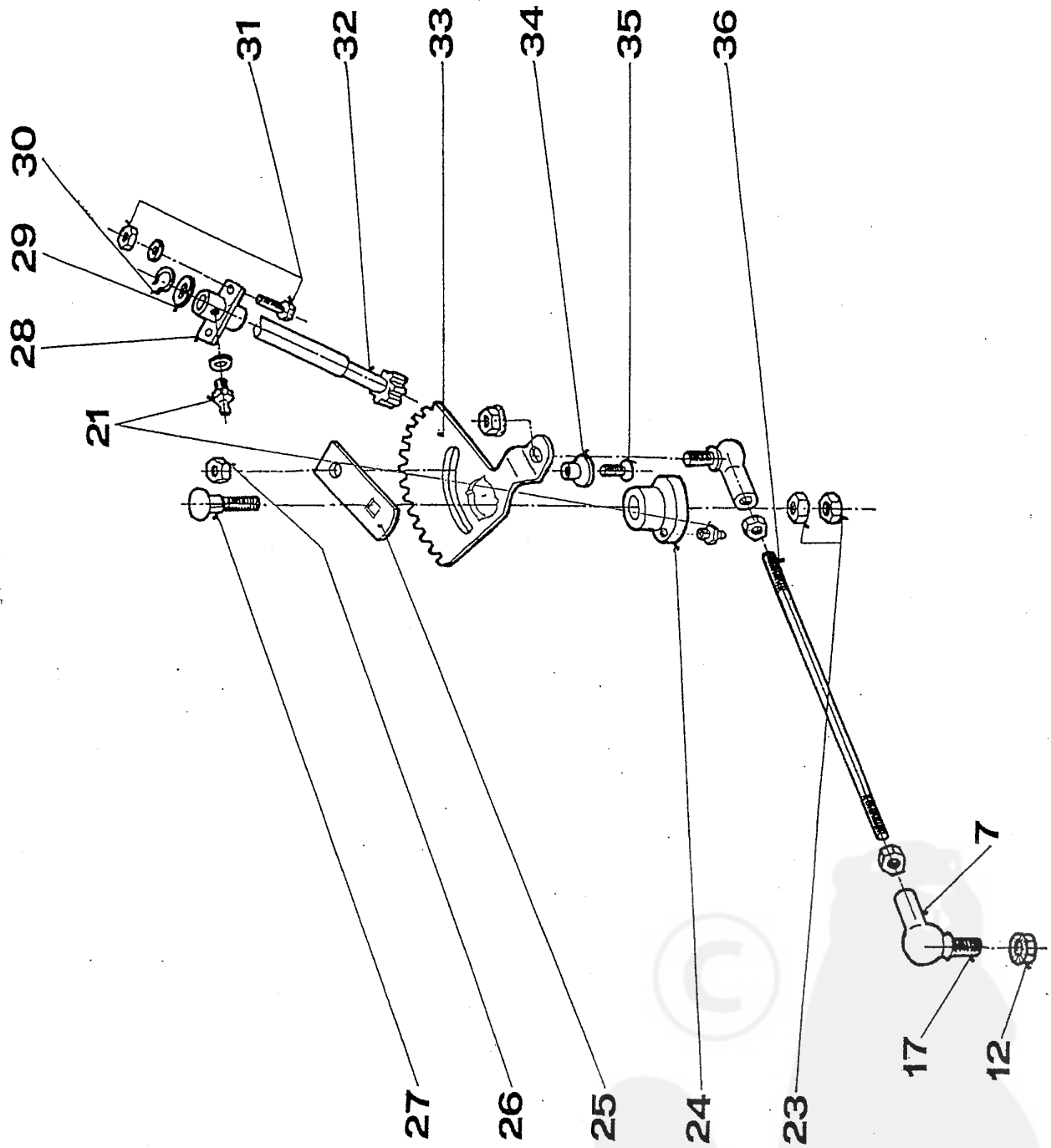
2 F

6015H - B & S
6016H - B & S
6018H - B & S
6413H - Honda
6420H - Honda

Poz. Item Pos.	Číslo dílce Parts No Teile-Nr	Název	Descript	Bezeichnung	Norma	Množství	
						Q.ty	Menge
1	532-9-9316-434-3	Čep	Pin	Bolzen			1
2	947 311 214 503	Podložka 10	Spring washer 10	Federring	02 1740.15		2
	947 309 201 540	Šroub M 10x80	Hex screw M 10x80	Sechskantschraube	02 1101.25		2
	947 311 120 503	Matice M 10	Hex nut M10	Sechskantmutter	02 1401.25		2
3	532-1-9520-291-3	Rozpěrka	Spacer	Hülse			2
4	532-9-1643-202-3	Čep pravý	Spindle, right	Achsschenkel, rechts			1
5	947 311 210 514	Podložka 19	Flat washer 19	Scheibe	02 1702.15		4
6	947 311 732 008	Kroužek 15	Spring clip "C" 15	Sicherscheibe	02 2929.		2
7	947 442 073 006	Drátěná pojistka 16 DIN 71805S	Spring clip 16 DIN 71805S	Sicherungsbügel			4
	947 442 073 005	Uhl. pánev 16 DIN 71 805B zink	Ball joint 16 DIN 71 805B zi	Kugelgelenk			4
8	947 311 120 503	Matice M 10	Hex nut M10	Sechskantmutter	02 1401.25		4
9	947 532 980 010	Spojovací táhlo	Tie rod	Spurstange			1
10	532-0-1654-202-3	Nápravnice	Front axle	Frontachse			1
11	532-9-1643-203-3	Čep levý	Spindle, left	Achsschenkel, links			1
12	947 311 129 516	Matice M 10 TENSILOK KL8	Self locking nut M 10 KL8	Sichermutter			4
13	947 000 532 093	Přední kolo 15x6.00	Front tyre wheel assy 15x6.	Vorderrad			2
	532-0-9220-739-3	Podložka	Washer (SP)	Scheibe			2
	947 311 732 008	Kroužek 15	Spring clip "C" 15	Sicherscheibe	02 2929.		2
16	947 000 532 029	Krytka kol SC1-1/2	Cap	Kappe			2
17	947 442 073 003	Uhl. čep 16 DIN 71 803 C	Ball joint 16 DIN 71 803 C	Kugelgelenk			4
18	947 309 203 524	Šroub M 6x40	Hex screw M 6x40	Sechskantschraube	02 1103.25		1
	947 311 129 513	Matice M 6	Self locking nut M 6	Sichermutter	02 1492.25		1
19	532-0-8050-349-3	Páka	Steering spindle lever	Hebel			1
20	947 311 728 003	Kotouč.perp 5x7.5	Square key 5x7.5	Scheibenfeder	30 1385.12		1
21	947 311 210 502	Podložka 6.4	Flat washer 6.4	Scheibe	02 1702.15		1
	947 425 111 004	Mazací hlavice MK 6x1	Grease fitting MK 6x1	Schmiernippel	23 1470.		4
22	532-0-9220-748-3	Podložka	Washer (SP)	Scheibe			1
	947 311 120 504	Matice M 12	Hex nut M 12	Sechskantmutter	02 1401.25		1
	947 311 214 504	Podložka 12	Spring washer 12	Scheibe	02 1740.15		1
	947 309 501 534	Šroub M 12x100	Hex screw 12x100	Sechskantschraube	02 1101.25		1
	947 311 210 505	Podložka B 13	Flat washer B 13	Scheibe	02 1702.15		1
23	947 311 120 504	Matice M 12	Hex nut M 12	Sechskantmutter	02 1401.25		2
24	532-0-8027-203-3	Výstředník	Eccentric	Exenter			1
25	532-1-1332-280-3	Podložka	Re-inforcement plate	Halter			1
26	947 311 120 520	Matice M 8	Nut M 8	Sechskantmutter	02 1403.25		1
27	947 309 019 516	Šroub M 12x50 zink.	Carr. bolt M 12x50	Bolzen	02 1319.		1
28	532-9-3854-203-3	Ložisko	Lower steering support	Lagerung			1
29	947 311 210 514	Podložka 19	Flat washer 19	Scheibe	02 1702.15		1
	947 311 732 008	Kroužek 15	Spring clip "C" 15	Sicherscheibe	02 2929.		1
31	947 309 203 537	Šroub M 6x18	Hex screw M 6x18	Sechskantschraube	02 1103.25		2
	947 311 129 513	Matice M 6	Self locking nut M 6	Sichermutter	02 1492.25		2
	947 311 212 516	Podložka 6.6 zink.	Flat washer 6.6 zink	Scheibe	02 1729.15		2
32	532-9-3025-206-3	Pastorek úplný	Steering sheft pinion gear	Welle m. Ritzel			1
33	532-0-3332-205-3	Ozubený segment	Sector gear	Lenkselement			1
34	532-1-9520-259-3	Rozpěrka	Spacer	Büchse			1
35	947 309 578 506	Šroub M 8x30 DIN 799110.9 Z	Slotted screw M8x30 DIN 7	Senkschraube			1
36	532-0-9010-525-3	Táhlo řízení	Drag link	Stange			1
50	947 000 532 123	Pneu 16x6.50-8	Tyre 16x6.50-8	Reifen			2*
51	947 000 532 125	Duše 16x6.50-8	Tube 16x6.50-8	Schlauch			2*
52	947 000 532 124	Disk 16x6.50-8	Wheel 16x6.50-8	Felge			2*
53	947 000 532 136	Pouzdro předního kola	Front wheel bushing	Buchse			2*
54	947 000 532 135	Ventil úplný	Tyre valve compl.	Ventil			2*

Front axle - steering
Vordechse - Lenkung

6015H - B & S
6016H - B & S
6018H - B & S
6413H - Honda
6420H - Honda



Přední náprava a řízení
Front axle - steering
Vorderachse - Lenkung

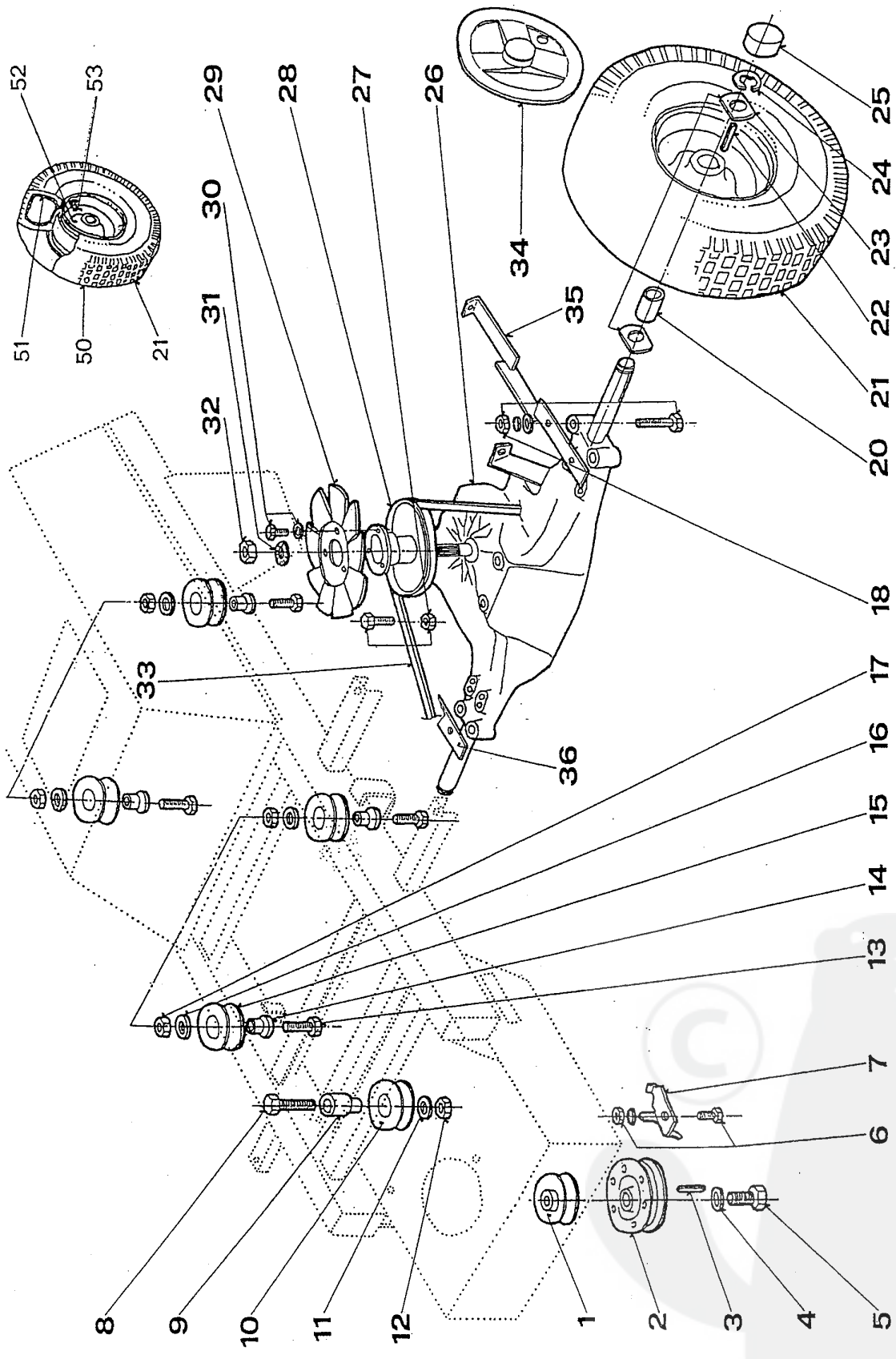
2 F

6015H - B & S
6016H - B & S
6018H - B & S
6413H - Honda
6420H - Honda

Poz. Item Pos.	Číslo dílce Parts No Teile-Nr	Název	Descript	Bezeichnung	Norma	Množství Q.ty Menge
1	532-9-9316-434-3	Čep	Pin	Bolzen		1
2	947 311 214 503	Podložka 10	Spring washer 10	Federring	02 1740.15	2
	947 309 201 540	Šroub M 10x80	Hex screw M 10x80	Sechskantschraube	02 1101.25	2
	947 311 120 503	Matice M 10	Hex nut M10	Sechskantmutter	02 1401.25	2
3	532-1-9520-291-3	Rozpěrka	Spacer	Hülse		2
4	532-9-1643-202-3	Čep pravý	Spindle, right	Achsschenkel, rechts		1
5	947 311 210 514	Podložka 19	Flat washer 19	Scheibe	02 1702.15	4
6	947 311 732 008	Kroužek 15	Spring clip "C" 15	Sicherscheibe	02 2929.	2
7	947 442 073 006	Drátěná pojistka 16 DIN 71805S	Spring clip 16 DIN 71805S	Sicherungsbügel		4
	947 442 073 005	Uhl. pánev 16 DIN 71 805B zink	Ball joint 16 DIN 71 805B zi	Kugelgelenk		4
8	947 311 120 503	Matice M 10	Hex nut M10	Sechskantmutter	02 1401.25	4
9	947 532 980 010	Spojovací táhlo	Tie rod	Spurstange		1
10	532-0-1654-202-3	Nápravnice	Front axle	Frontachse		1
11	532-9-1643-203-3	Čep levý	Spindle, left	Achsschenkel, links		1
12	947 311 129 516	Matice M 10 TENSILOK KL8	Self locking nut M 10 KL8	Sichermutter		4
13	947 000 532 093	Přední kolo 15x6.00	Front tyre wheel assy 15x6.	Vorderrad		2
	532-0-9220-739-3	Podložka	Washer (SP)	Scheibe		2
	947 311 732 008	Kroužek 15	Spring clip "C" 15	Sicherscheibe	02 2929.	2
16	947 000 532 029	Krytka kol SC1-1/2	Cap	Kappe		2
17	947 442 073 003	Uhl. čep 16 DIN 71 803 C	Ball joint 16 DIN 71 803 C	Kugelgelenk		4
18	947 309 203 524	Šroub M 6x40	Hex screw M 6x40	Sechskantschraube	02 1103.25	1
	947 311 129 513	Matice M 6	Self locking nut M 6	Sichermutter	02 1492.25	1
19	532-0-8050-349-3	Páka	Steering spindle lever	Hebel		1
20	947 311 728 003	Kotouč.perp 5x7.5	Square key 5x7.5	Scheibenfeder	30 1385.12	1
21	947 311 210 502	Podložka 6.4	Flat washer 6.4	Scheibe	02 1702.15	1
	947 425 111 004	Mazací hlavice MK 6x1	Grease fitting MK 6x1	Schmiernippel	23 1470.	4
22	532-0-9220-748-3	Podložka	Washer (SP)	Scheibe		1
	947 311 120 504	Matice M 12	Hex nut M 12	Sechskantmutter	02 1401.25	1
	947 311 214 504	Podložka 12	Spring washer 12	Scheibe	02 1740.15	1
	947 309 501 534	Šroub M 12x100	Hex screw 12x100	Sechskantschraube	02 1101.25	1
	947 311 210 505	Podložka B 13	Flat washer B 13	Scheibe	02 1702.15	1
23	947 311 120 504	Matice M 12	Hex nut M 12	Sechskantmutter	02 1401.25	2
24	532-0-8027-203-3	Výstředník	Eccentric	Exenter		1
25	532-1-1332-280-3	Podložka	Re-inforcement plate	Halter		1
26	947 311 120 520	Matice M 8	Nut M 8	Sechskantmutter	02 1403.25	1
27	947 309 019 516	Šroub M 12x50 zink.	Carr. bolt M 12x50	Bolzen	02 1319.	1
28	532-9-3854-203-3	Ložisko	Lower steering support	Lagerung		1
	947 311 210 514	Podložka 19	Flat washer 19	Scheibe	02 1702.15	1
	947 311 732 008	Kroužek 15	Spring clip "C" 15	Sicherscheibe	02 2929.	1
31	947 309 203 537	Šroub M 6x18	Hex screw M 6x18	Sechskantschraube	02 1103.25	2
	947 311 129 513	Matice M 6	Self locking nut M 6	Sichermutter	02 1492.25	2
	947 311 212 516	Podložka 6.6 zink.	Flat washer 6.6 zinc	Scheibe	02 1729.15	2
32	532-9-3025-206-3	Pastorek úplný	Steering sheft pinion gear	Welle m. Ritzel		1
33	532-0-3332-205-3	Ozubený segment	Sector gear	Lenkselement		1
34	532-1-9520-259-3	Rozpěrka	Spacer	Büchse		1
35	947 309 578 506	Šroub M 8x30 DIN 799110.9 Z	Slotted screw M8x30 DIN 7	Senkschraube		1
36	532-0-9010-525-3	Táhlo řízení	Drag link	Stange		1
50	947 000 532 123	Pneu 16x6.50-8	Tyre 16x6.50-8	Reifen		2*
51	947 000 532 125	Duše 16x6.50-8	Tube 16x6.50-8	Schlauch		2*
52	947 000 532 124	Disk 16x6.50-8	Wheel 16x6.50-8	Felge		2*
53	947 000 532 136	Pouzdro předního kola	Front wheel bushing	Buchse		2*
54	947 000 532 135	Ventil úplný	Tyre valve compl.	Ventil		2*

Trasmission drive
Riemen Antrieb-Hinterräder

6015H - B & S
6016H - B & S
6018H - B & S
6413H - Honda
6420H - Honda

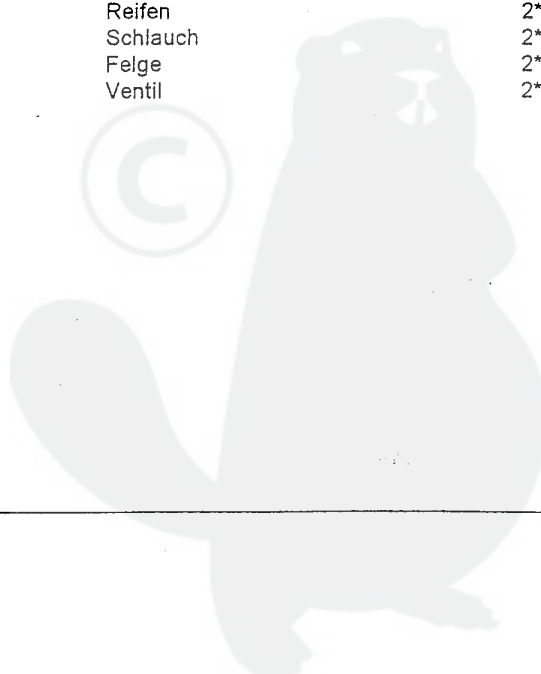


Pojezdové ústrojí - zadní náprava
Transmission drive
Riemen Antrieb-Hinterräder

3 E

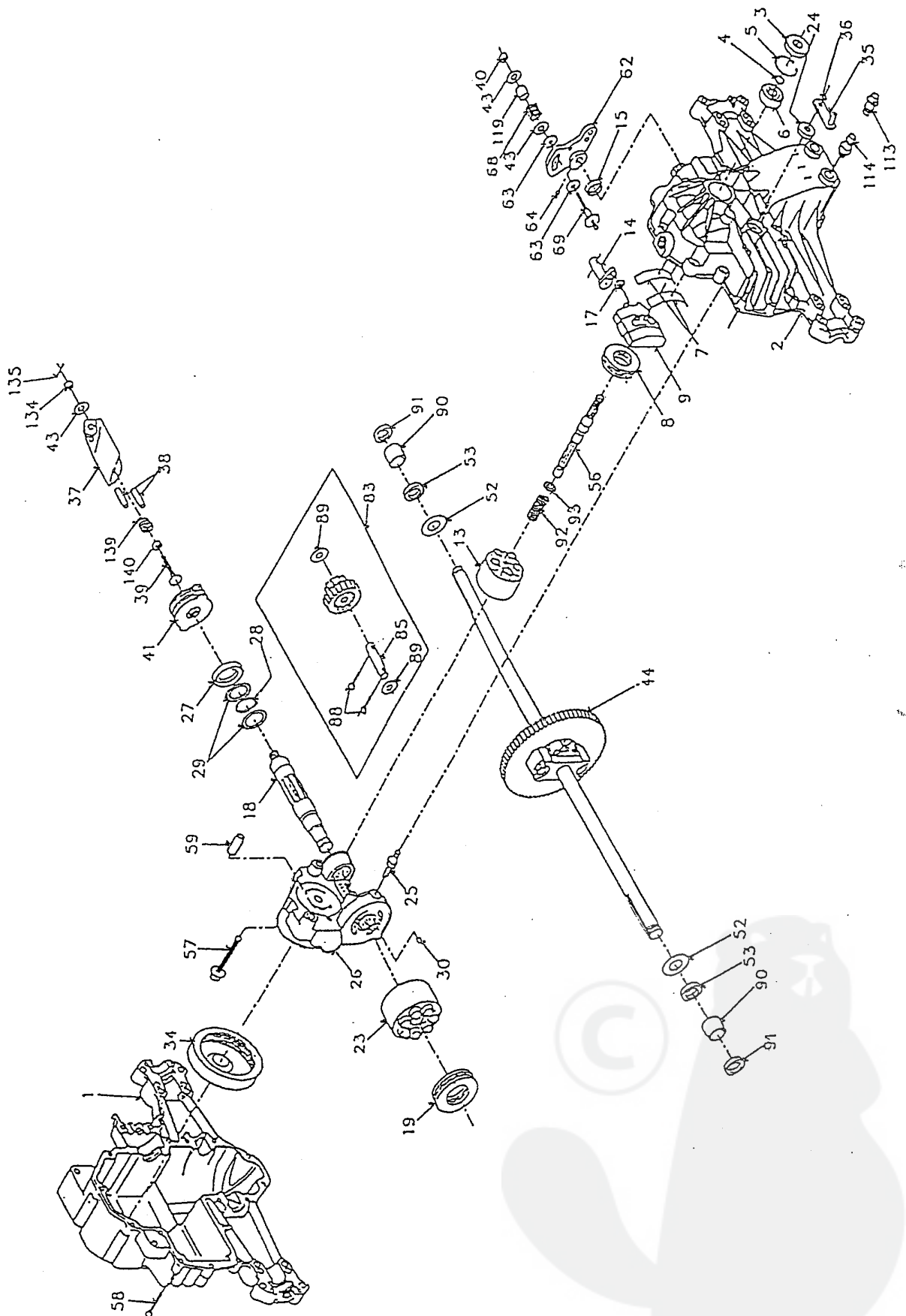
6016H - B & S
6018H - B & S
6413H - Honda
6420H - Honda

Poz. Item Pos.	Číslo dílce Parts No Teile-Nr	Název	Descript	Bezeichnung	Norma	Množství
						Q.ty Menge
1	947 000 532 012	Řemenice motoru S1A-350	Engine pulley S1A-350	Keilriemenscheibe		1
2	947 000 532 010	Elektromag. spojka MSS-80HC	El. magnet. clutch MSS-80	Kupplung kpl.		1
3	947 000 532 138	Pero 1/4x1/4x1.1/16	Square key 1/4x1/4x1.1/16	Passfeder		1
4	947 000 532 103	Pružná podložka 7/16"	Spring washer 7/16	Federring		1
5	947 000 532 013	Šroub ke spoj. 7/16-20x21/4 LG	Clutch bolt 7/16-20x21/4 LG	Sechskantschraube		1
6	947 311 214 502	Pérová podložka 8	Spring washer 8	Scheibe	02 1740.15	1
	947 309 203 504	Šroub M 8x20 DIN 7500 DBN 33	Hex screw M 8x20	Sechskantschraube	02 1103.25	1
	947 311 120 502	Matice M 8	Hex nut M8	Sechskantmutter	02 1401.25	1
7	532-9-3636-216-3	Zájistka	Retainer 9-3636-216	Halter		1
8	947 309 201 506	Šroub M 10x55	Hex screw M 10x55	Sechskantschraube	02 1101.25	1
9	532-0-9421-417-3	Pouzdro	Bushing	Buchse		1
10	947 000 532 003	Řemenice F 3000-0750	Idler pulley F 3000-0750	Spannrolle		1
11	947 311 210 504	Podložka B 10.5	Flat washer B 10.5	Scheibe	02 1702.15	1
12	947 311 129 502	Matice M 10	Self locking nut M 10	Sichermutter	02 1492.25	1
13	947 309 201 512	Šroub M 10x40	Hex screw M 10x40	Sechskantschraube	02 1101.25	4
14	532-0-9421-418-3	Pouzdro	Bushing	Buchse		4
	947 000 532 006	Řemenice V 3000-3316	Idler pulley V 3000-3316	Keilriemenscheibe		4
16	947 311 210 504	Podložka B 10.5	Flat washer B 10.5	Scheibe	02 1702.15	4
17	947 311 129 502	Matice M 10	Self locking nut M 10	Sichermutter	02 1492.25	4
18	947 311 214 502	Pérová podložka 8	Spring washer 8	Scheibe	02 1740.15	4
	947 311 120 502	Matice M 8	Hex nut M8	Sechskantmutter	02 1401.25	4
	947 309 201 510	Šroub M 8x80	Hex screw M8x80	Sechstantschraube	02 1101.25	4
	947 311 210 503	Podložka 8.4	Flat washer 8.4	Scheibe	02 1702.15	4
20	532-1-9520-278-3	Rozpěrka	Spacer	Abstandshulse		2
21	947 000 532 094	Zadní kolo 20x10.00-8	Rear tyre wheel assy 20x10	Hinterrad		2
22	947 000 532 020	Pero 3/16x3/16x2.5	Square key 3/16x3/16x2.5	Passfeder		2
23	532-0-9220-739-3	Podložka	Washer (SP)	Scheibe		4
24	947 311 732 008	Kroužek 15	Spring clip "C" 15	Sicherscheibe	02 2929.	2
25	947 000 532 029	Krytka kol SC1-1/2	Cap	Kappe		2
26	947 000 532 092	Převodovka HYDRO 328-0650	Transm. HYDRO-GEAR 32	Getriebe HYDRO		1
27	947 309 201 507	Šroub M 8x40	Hex screw M 8x40	Schraube	02 1101.25	1
	947 311 129 501	Samojistící matice M8	Self locking nut M8	Sichermutter	02 1492.15	1
28	532-9-3325-229-3	Řemenice	Driven pulley	Rolle		1
29	947 000 532 096	Větrák 70x1.19 10 BLADE	Fan 70x1.19 BLADE	Ventilator		1
30	947 311 214 501	Pérová podložka 6	Spring washer 6	Federring	02 1740.15	1
	947 309 203 540	Šroub M 6x14 zink.	Hex screw M6x14	Sechskantschraube	02 1103.25	1
31	947 311 214 513	Podložka 13	Washer 13	Scheibe	02 1745.05	1
	947 000 532 098	Matice 1/2-20 UNF	Nut 1/2-20 UNF	Mutter		1
	947 272 721 016	Řemen SPA 12.5x2725 La	V-belt SPA 12.5x2725 La	Kielriemen		1
34	532-9-1647-201-3	Poklice úplná	Wheel cover	Radkappe		4
35	532-9-1336-795-3	Konzola úplná - levá		Konsole kpl. - links		1
36	532-9-1336-794-3	Konzole úplná - pravá		Konsole kpl. - rechts		1
50	947 000 532 132	Plášť 20x10.00-8	Tyre 20x10.00-8	Reifen		2*
51	947 000 532 133	Duše 20x10.00-8	Tube 20x10.00-8	Schlauch		2*
52	947 000 532 134	Disk 20x10.00-8	Wheel 20x10.00-8	Felge		2*
53	947 000 532 135	Ventil úplný	Tyre valve compl.	Ventil		2*



Trasmission drive
Riemen Antrieb-Hinterräder

6015H - B & S
6016H - B & S
6018H - B & S
6413H - Honda
6420H - Honda

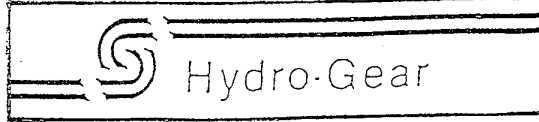


Transmission drive
Riemen Antrieb-Hinterräder

3

6015H - B & S
6016H - B & S
6018H - B & S
6413H - Honda
6420H - Honda

NOTE: THESE COMPONENTS MUST BE ORDERED DIRECTLY FROM
HYDRO-GEAR DISTRIBUTORS!!!



MODEL NO: 328-0650

HYDRO-GEAR USA, 1411 S. Hamilton, Sullivan, IL 61951
Phone: (217) 728-2581, FAX: (217)728-7665

HYDRO-GEAR EUROPE
Rapid Machines and Vehicles Ltd.
CH-8953 DIETIKON 1/SWITZERLAND

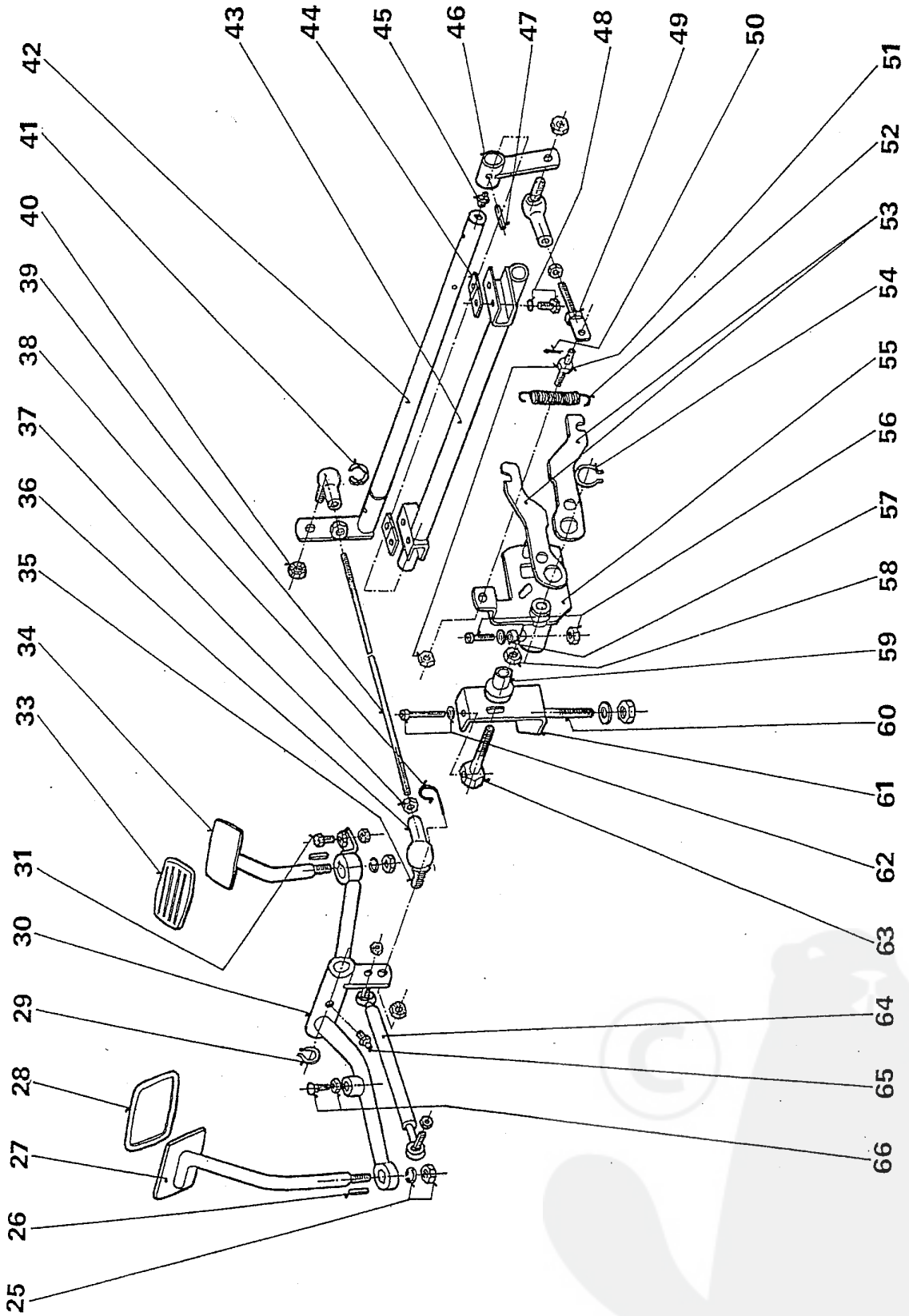
Mr. Andreas Roos
Phone: + 41 1 743 11 11
FAX: + 41 1 740 85 25

DESCRIPTION: HYDROSTATIC TRANSAXLE
CUSTOMER & PART NO: GARDEN-TECH LIMITED - # 330803

ITEM NO.	HYDRO-GEAR PART NO.	QTY	DESCRIPTION	ITEM NO.	HYDRO-GEAR PART NO.	QTY	DESCRIPTION
1	50074RM	1	LOWER HSG	41	70135	1	BRAKE ROTOR/STATOR ASSEMBLY
2	70125	1	UPPER HSG ASSEMBLY			4	BRAKE STATOR
		1	UPPER HOUSING			2	BRAKE ROTOR
				43	44130	3	WASHER - 7/16 x 7/8 x 060
		1	TRUNNION JOURNAL BEARING	44	70225	1	DIFFERENTIAL ASSEMBL
3	9008000-0128	1	LIP SEAL			2	AXLE SHAFT
4	2003016	1	WIRE RETAINING RING			1	72T DIFFERENTIAL GEAR
5	2003052	1	RETAINING RING			2	DIFFERENTIAL HOUSING
6	2003043	1	SHAFT BALL BEARING			2	14T BEVEL GEAR
7	2003023	2	CRADLE BEARING			2	10T PLANET GEAR
8	50551	1	THRUST BEARING 30 x 52 x 13			2	RETAINING RING
9	2003087	1	VARIABLE SWASHPLATE			2	DIFFERENTIAL LOCKING BOLT
13	70079	1	CYLINDER BLOCK ASSEMBLY			1	DIFFERENTIAL SPACER
		1	CYLINDER BLOCK	52	44875	2	WASHER - 3/4 x 1.5 x .13
		5	PISTON	53	45076	2	SEAL - .75 x 1.25 x .250
		5	PISTON SPRING	56	50006	1	INPUT SHAFT
		5	PISTON SPRING WASHER	57	50016	3	BOLT - 3/4-24 x 2.5
14	2003005	1	TRUNNION ARM	58	44876	21	TORX HEAD CAP SCREW
15	9008000-0126	1	LIP SEAL	59	50072	2	PN
17	2000015	1	SLOT GUIDE	62	50254	1	CONTROL ARM
18	50449	1	MOTOR SHAFT	63	50281	1	DAMPENER PUCK
19	50552	1	THRUST BEARING 42 x 68 x 16	64	50018	1	SET SCREW
23	70082	1	CYLINDER BLOCK ASSEMBLY	68	50227	1	SPRING
		1	CYLINDER BLOCK	69	50284	1	5/16-24 STUD
		7	PISTON	83	70132	1	JACK SHAFT/PINION GEAR ASSY
		7	PISTON SPRING			1	JACK SHAFT
		7	PISTON SPRING WASHER			1	23T GEAR
24	45074	1	LIP SEAL			1	10T PINION
25	2003555	1	BYPASS ACTUATOR	85	50559	1	JACK SHAFT
26	70214	1	CENTER SECTION ASSEMBLY KIT	88	50154	2	CAPSCREW 6M x 20 LG
		1	BYPASS PLATE	89	50132	2	WASHER 7/16 x .5
		2	CHECK PLUG ASSEMBLY	90	50118	2	SLEEVE BEARING
		1	CENTER SECTION	91	50119	2	SEAL-WIPER
		1	DU BEARING	92	2003014	1	BLOCK SPRING
		3	BOLT - 3/8-24 x 2.5	93	2003017	1	BLOCK THRUST WASHER
		1	BUSHING	113	70109	1	CAP-VENT ASSEMBLY
27	45075	1	LIP SEAL			1	CAP-POPPET VALVE
28	50007	1	RETAINING RING			1	PLASTIC VENT
29	44872	2	WASHER	114	70110	1	FITTING-O RING ASSEMBLY
30	2003554	1	BYPASS PLATE			1	O RING
34	44954	1	OIL FILTER ELEMENT			1	PLASTIC HOSE FITTING
35	50270	1	BYPASS ARM	119	50278	1	SPACER
36	44870	1	RETAINING RING	134	44142	1	SLOTTED NUT
37	23710	1	BRAKE ARM	135	44101	1	COTTER PIN
38	44891	2	ACTUATING PIN	139	50431	1	COMPRESSION SPRING
39	50316	1	BOLT-5/16-24 x 1-3/4	140	50269	1	HEX. NUT 5/16-24
40	50317	1	NUT-HEX LOCK 5/16-24				

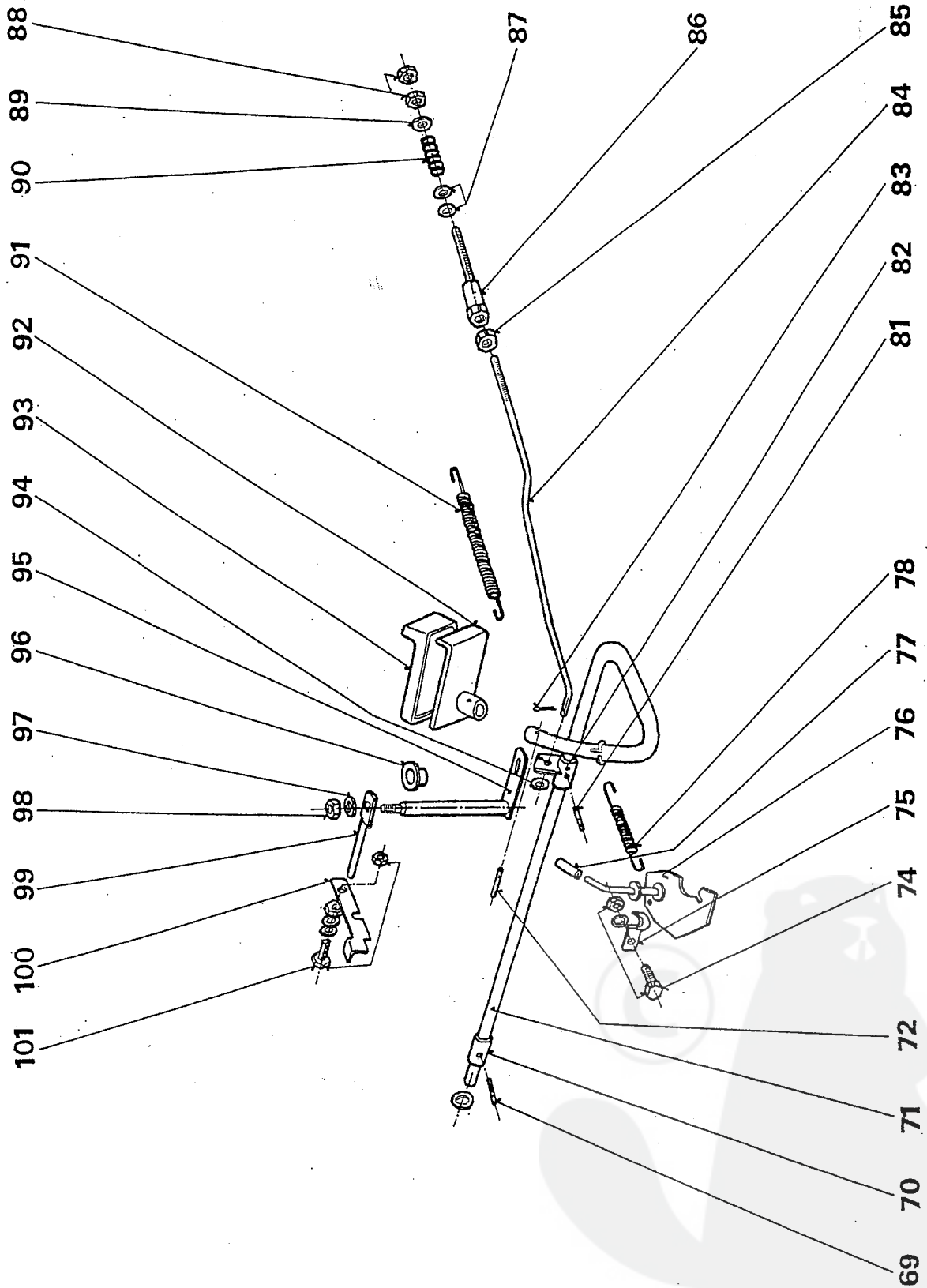
Operation (mower lift/shifting)
Mäheraushebung - Schaltung

6015H - B & S
6016H - B & S
6018H - B & S
6413H - Honda
6420H - Honda



Operation (mower lift/shifting)
Mäheraushebung - Schaltung

6015H - B & S
6016H - B & S
6018H - B & S
6413H - Honda
6420H - Honda



Ovládání
Operation (mower lift/shifting)
Mäheraushebung - Schaltung

4 E

6015H - B & S
6016H - B & S
6018H - B & S
6413H - Honda
6420H - Honda

Poz. / Item / Pos.	Číslo dílce / Parts No / Teile-Nr	Název	Descript	Bezeichnung	Norma	Množství / Q.ty / Menge
1	947 722 643 016	Koncovka 0-8025-234	Plunger button 0-8025-234	Knopf		1
2	947 532 150 049	Rukojeť 0-8060-236	Handle grip 0-8060-236	Handgriff		1
3	947 315 238 034	Táhlo 0-8045-237	Connecting rod 0-8045-237	Stange		1
4	947 315 231 158	Pružina 0-9746-439	Spring 0-9746-439	Zugfeder		1
5	532-0-3732-211-3	Západka	Ratchet pivot plate	Klinke		1
6	532-9-8052-215-3	Páka úplná	Height adj. arm lever	Hebel		1
7	947 315 238 032	Pružný kolík 5x30	Spring pin 5x30	Spannstift	02 2156.00	2
8	947 311 613 001	Čep 0-9311-727	Pin 0-9311-727	Stift		1
9	532-9-1346-235-3	Konzola	Shaft	Achse		1
10	947 311 120 501	Matice M 6	Hex nut M 6	Sechskantmutter	02 1401.25	2
	947 311 212 505	Podložka 6.4	Flat washer 6.4	Scheibe	02 1726.15	1
11	532-0-9016-440-3	Šroub	Screw	Schraube		1
	947 311 129 502	Matice M 10	Self locking nut M 10	Sichermutter	02 1492.25	1
12	532-0-8040-255-3	Táhlo	Tie rod	Spurstange		1
	947 311 212 505	Podložka 6.4	Flat washer 6.4	Scheibe	02 1726.15	1
	947 311 338 537	Závlačka 1.6x16	Cotter pin 1.6x16	Spannstift	02 1781.05	1
	532-9-8050-770-3	Ramena zdvihání	Pivot arm assy	Verstellhebel		1
13	532-0-9421-427-3	Kroužek	Ring	Ring		1
16	532-0-9746-465-3	Pružina	Spring	Zugfeder		1
17	947 311 338 521	Závlačka 5x50	Cotter pin 5x50	Spannstift	02 1781.05	1
18	532-9-1336-810-3	Doraz úplný	Cutting pan up stop	Anschlag		1
19	947 309 203 508	Šroub M 10x30	Hex screw M10x30	Sechskantschraube	02 1103.25	1
	947 311 129 502	Matice M 10	Self locking nut M 10	Sichermutter	02 1492.25	1
20	532-9-9346-215-3	Čep úplný	Pin	Bolzen		2
21	947 315 238 003	Pružná závlačka	Hair pin clip	Federstecker		2
22	947 311 214 503	Podložka 10	Spring washer 10	Federring	02 1740.15	1
	947 311 120 503	Matice M 10	Hex nut M10	Sechskantmutter	02 1401.25	1
	947 309 599 016	Šroub	Screw	Schraube		1
23	532-0-3732-212-3	Ozubený segment	Gear segment	Zahnsegment		1
	947 311 214 502	Pérová podložka 8	Spring washer 8	Scheibe	02 1740.15	2
	947 309 503 518	Šroub M 8x20	Screw M8x20	Schraube	02 1103.55	2
	947 311 120 502	Matice M 8	Hex nut M8	Sechskantmutter	02 1401.25	2
25	947 311 214 503	Podložka 10	Spring washer 10	Federring	02 1740.15	2
	947 311 120 503	Matice M 10	Hex nut M10	Sechskantmutter	02 1401.25	2
26	947 311 726 001	Pero 4h9x4x16	Key 4x4x16	Passfeder	02 2562.	2
27	532-9-8051-244-3	Pedál pojezdu	Travel pedal	Fusspedal		1
28	947 273 151 001	Potah pedálu 273 151 010 160	Pedal pad	Pedalgummi		1
29	947 311 733 006	Pojistný kroužek 16	Locking ring 16	Sicherring	02 2931.	1
	532-9-8046-227-3	Páka pojezdu	Travel lever	Hebel		1
31	947 311 120 502	Matice M 8	Hex nut M8	Sechskantmutter	02 1401.25	1
	947 309 203 554	Šroub M8x50	Hex screw M8x50	Sechskantschraube	02 1103.25	1
33	947 273 151 011	Potah pedálu ŠKODA	Pedal pad SKODA	Pedalgummi		1
34	532-9-8051-246-3	Pedál pojezdu	Pedal travel	Fuss pedal		1
35	947 442 073 003	Uhl. čep 16 DIN 71 803 C	Ball joint 16 DIN 71 803 C	Kugelgelenk		3
36	947 442 073 005	Uhl. pánev 16 DIN 71 805B zink	Ball joint 16 DIN 71 805B zi	Kugelgelenk		3
37	947 311 120 503	Matice M 10	Hex nut M10	Sechskantmutter	02 1401.25	3
38	947 442 073 006	Drátěná pojistka 16 DIN 71805S	Spring clip 16 DIN 71805S	Sicherungsbügel		3
39	532-0-8042-228-3	Táhlo	Tie rod	Spurstange		1
40	947 311 129 516	Matice M 10 TENSILOK KL8	Self locking nut M 10 KL8	Sichermutter		3
41	947 311 732 009	Poj. kroužek 12	Locking ring 12	Sichermutter	02 2929.	1
42	532-9-3816-231-3	Hřídel	Shaft	Achse		1
43	532-9-1346-229-3	Příčka úplná	Diagonal shaft	Achse		1
44	532-0-9130-214-3	Vložka	Filler	Fülle		4
45	947 425 111 004	Mazací hlavice MK 6x1	Grease fitting MK 6x1	Schmiernippel	23 1470.	1
46	532-9-8026-217-3	Táhlo	Lever	Hebel		1
47	947 315 238 037	Pruž. kolík 5x22	Spring pin 5x22	Spannstift	02 2156.	1
48	947 311 214 502	Pérová podložka 8	Spring washer 8	Scheibe	02 1740.15	4
	947 309 203 552	Šroub M8x18	Hex screw M8x18	Sechskantschraube	02 1103.25	4
49	532-9-9036-232-3	Šroub úplný	Screw	Schraube		1
50	947 311 338 501	Závlačka 2x20	Cotter pin 2x20	Splint	02 1781.05	1

Ovládání
Operation (mower lift/shifting)
Mäheraushebung - Schaltung

4 E

6016H - B & S
6016H - B & S
6018H - B & S
6413H - Honda
6420H - Honda

Poz. Item Pos.	Císlo dílce Parts No Teile-Nr	Název	Descript	Bezeichnung	Norma	Množství Q.ty Menge
51	532-0-9316-268-3	Čep	Pin	Stift		1
	947 311 129 501	Samojistící matice M8	Self locking nut M8	Sichermutter	02 1492.15	1
52	947 315 231 201	Pružina 0-9746-471	Spring 0-9746-471	Zugfeder		1
53	532-0-8031-202-3	Rameno	Arm	Arm		2
54	947 311 733 012	Pojistný kroužek 22	Locking ring 22	Sicherring	02 2930.	1
55	532-9-8046-228-3	Kulisa	Multiple frame	Multiple rahme		1
56	947 309 543 504	Šroub M 5x35	Hexagon secket screw M 5x	Sechskantschraube	02 1143.55	1
	947 311 214 511	Podložka 5.3	Toothed washer 5.3	Scheibe	02 1745.05	1
	947 311 129 515	Matice M 5	Self locking nut M5	Sichermutter	02 1492.25	1
57	532-0-9420-655-3	Čep	Bushing	Büchse		1
58	947 311 129 501	Samojistící matice M8	Self locking nut M8	Sichermutter	02 1492.15	1
59	532-0-9421-423-3	Pouzdro	Bushing	Büchse		1
60	947 309 019 517	Šroub M 8x60	Carr. bolt M8x60	Bolzen	02 1319.25	1
	947 311 129 501	Samojistící matice M8	Self locking nut M8	Sichermutter	02 1492.15	1
	947 311 210 503	Podložka 8.4	Flat washer 8.4	Scheibe	02 1702:15	1
61	532-0-8241-211-3	Držák	Holder	Halter		1
	532-0-9025-216-3	Šroub M5x50 0-9025-216	Hexagon socket screw M5x	Sechskantschraube		1
	947 311 210 501	Podložka 5.3	Flat washer 5.3	Scheibe	02 1702.15	1
63	532-0-9011-282-3	Šroub M8 U	Screw M8 U	Schraube		1
64	947 532 150 169	Tlumič pojezdu P22x99 032.288	Damper P22x99 032.2883			1
65	947 425 111 004	Mazací hlavice MK 6x1	Grease fitting MK 6x1	Schmiernippel	23 1470.	1
66	947 309 203 517	Šroub M 8x25	Hex screw M 8x25	Sechskantschraube	02 1103.25	1
	947 311 120 502	Matice M 8	Hex nut M8	Sechskantmutter	02 1401.25	1
68	947 311 129 501	Samojistící matice M8	Self locking nut M8	Sichermutter	02 1492.15	2
69	947 315 238 037	Pruž. kolík 5x22	Spring pin 5x22	Splannstift	02 2156.	1
70	532-0-2920-636-3	Náboj	Boss	Büchse		1
71	947 311 210 507	Podložka B 17	Flat washer B 17	Scheibe	02 1702.15	1
	532-9-8046-237-3	Hřídel brzdy	Brake shaft	Bremswelle		1
72	947 315 238 037	Pruž. kolík 5x22	Spring pin 5x22	Splannstift	02 2156.	1
74	947 311 214 502	Pérová podložka 8	Spring washer 8	Scheibe	02 1740.15	1
	947 309 203 504	Šroub M 8x20 DIN 7500 DBN 33	Hex screw M 8x20	Sechskantschraube	02 1103.25	1
	947 311 120 502	Matice M 8	Hex nut M8	Sechskantmutter	02 1401.25	1
75	532-0-8041-236-3	Držák	Holderclamp	Halter		1
76	532-9-8071-222-3	Páka	Lever	Hebel		1
77	947 000 532 028	Krytka ø8x40 VINIL-FLEX	Lever ø8x40 VINIL-FLEX	Kappe		1
78	532-0-9746-444-3	Pružina	Spring	Zugfeder		1
79	947 311 214 503	Podložka 10	Spring washer 10	Federring	02 1740.15	1
	947 311 120 503	Matice M 10	Hex nut M10	Sechskantmutter	02 1401.25	1
	947 311 726 001	Pero 4h9x4x16	Key 4x4x16	Passfeder	02 2562.	1
81	947 315 238 037	Pruž. kolík 5x22	Spring pin 5x22	Splannstift	02 2156.	1
82	532-9-8036-470-3	Patka úpiná	Lug	Lappen		1
83	947 311 338 543	Závlačka 1.6x20	Cotter pin 1.6x20	Feder stift	02 1781.05	1
84	532-0-8041-246-3	Táhlo brzdy	Brake connection rod	Bremsstange		1
85	947 311 120 502	Matice M 8	Hex nut M8	Sechskantmutter	02 1401.25	1
86	532-9-8011-208-3	Šroub úplný	Screw	Schraube		1
87	947 311 212 517	Podložka 9 zink.	Flat washer 9 zink.	Scheibe	02 1729.05	2
88	947 311 120 502	Matice M 8	Hex nut M8	Sechskantmutter	02 1401.25	2
89	947 311 210 503	Podložka 8.4	Flat washer 8.4	Scheibe	02 1702.15	1
90	532-0-9746-449-3	Pružina	Spring	Druckfeder		1
91	532-0-9746-445-3	Pružina	Spring	Zugfeder		1
92	532-9-8051-249-3	Pedál úplný	Pédal	Fusspedal		1
93	947 273 151 008	Potah pedálu brzdy 0-8832-229	Pedal pad	Pedalgummi		1
94	947 311 210 503	Podložka 8.4	Flat washer 8.4	Scheibe	02 1702.15	1
95	532-9-8016-249-3	Páka úplná	Arm lever	Hebel		1
96	532-0-9421-419-3	Pouzdro	Bushing	Buchse		2
97	947 311 210 503	Podložka 8.4	Flat washer 8.4	Scheibe	02 1702.15	1
98	947 311 129 501	Samojistící matice M8	Self locking nut M8	Sichermutter	02 1492.15	1
99	532-9-8016-248-3	Táhlo	Operation rod	Zieh		1
100	532-0-8040-244-3	Západka	Ratchet pivot plate	Klinke		1
101	947 309 203 517	Šroub M 8x25	Hex screw M 8x25	Sechskantschraube	02 1103.25	1

Ovládání
Operation (mower lift/shifting)
Mäheraushebung - Schaltung

4 E

6015H - B & S
6016H - B & S
6018H - B & S
6413H - Honda
6420H - Honda

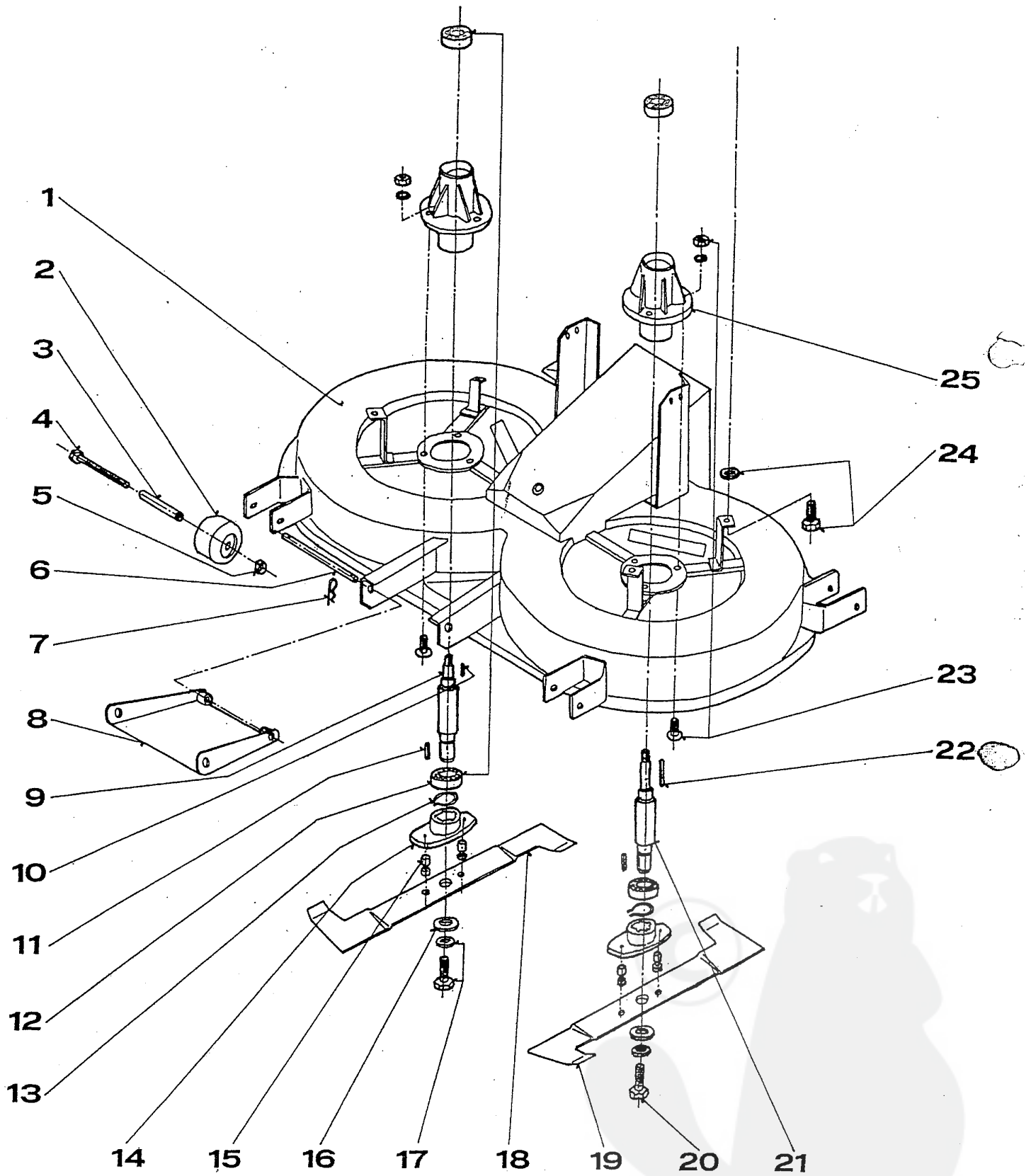
Poz. Item Pos.	Císlo dílce Parts No Teile-Nr	Název	Descript	Bezeichnung	Norma	Množství Q.ty Menge
101	947 311 120 502	Matice M 8	Hex nut M8	Sechskantmutter	02 1401.25	1
	947 311 129 501	Samojistící matice M8	Self locking nut M8	Sichermutter	02 1492.15	1
	947 311 212 517	Podložka 9 zink.	Flat washer 9 zinc.	Scheibe	02 1729.05	2



6015H - B & S
6016H - B & S
6018H - B & S
6413H - Honda
6420H - Honda

Cutting system
Mäher

5



Sečení
Cutting system
Mäher

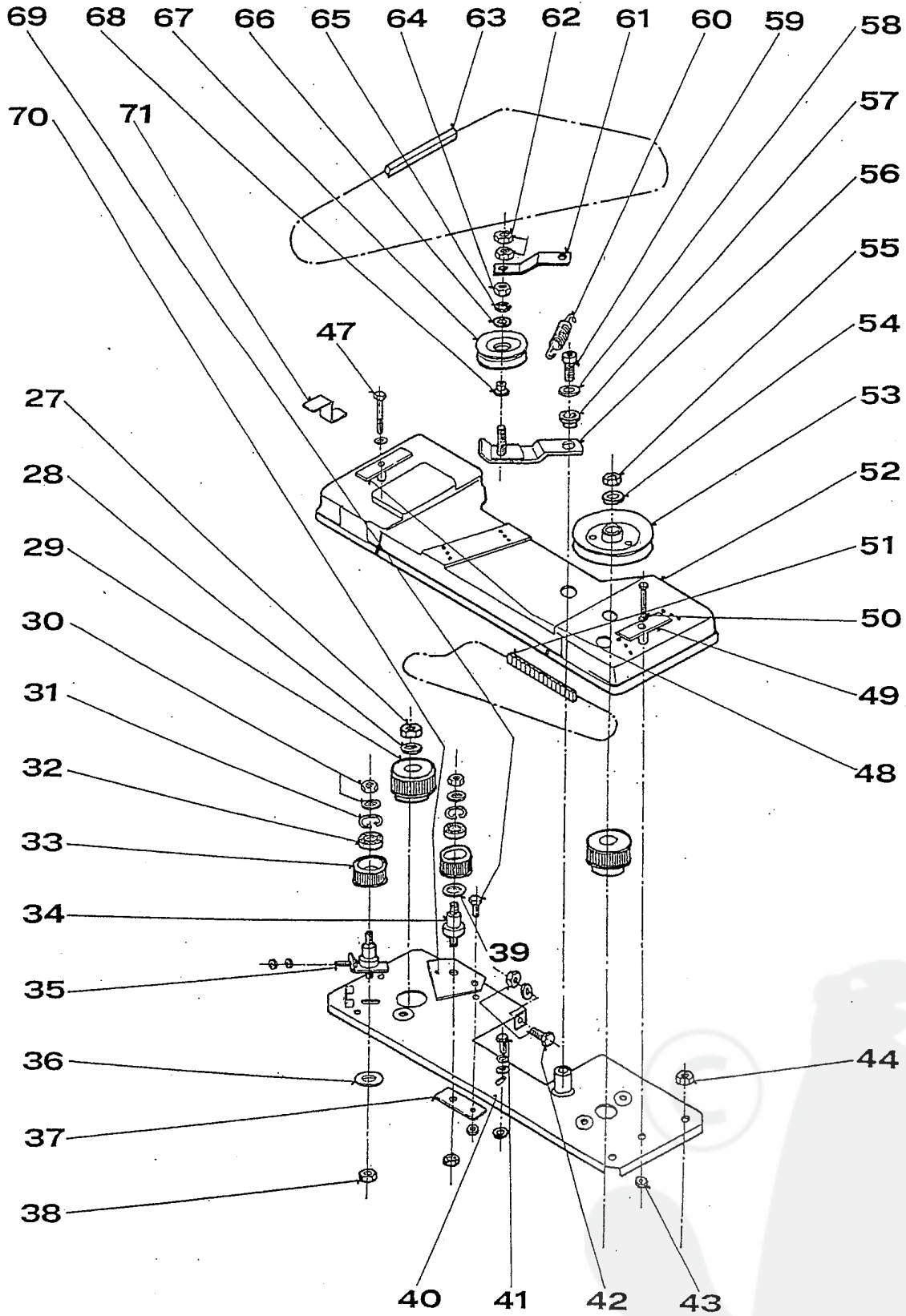
5 E

6015H - B & S
6016H - B & S
6018H - B & S
6413H - Honda
6420H - Honda

Poz. Item Pos.	Císlo dílce Parts No Teile-Nr	Název	Descript	Bezeichnung	Norma	Množství Q.ty Menge
1	532-9-5047-207-3	Kryt nože úplný	Mower housing assy	Mahergehause		1
2	947 532 150 019	Kolečko	Gauge wheel	Tastrad		4
3	532-1-9520-262-3	Rozpěrka	Spacer	Hülse		4
4	947 309 201 524	Šroub M 8x90	Hex screw M 8x90	Sechskantschraube	02 1101.25	4
5	947 311 129 501	Samojistící matice M8	Self locking nut M8	Sichermutter	02 1492.15	4
6	532-1-9310-289-3	Čep	Pin	Achse		1
	947 315 238 035	Pružná závlačka	Hair pin clip	Federstecker		2
7	947 315 238 003	Pružná závlačka	Hair pin clip	Federstecker		2
	532-1-9310-290-3	Čep sekání	Pin	Bolzen		2
8	532-0-8050-350-3	Přední závěs	Front suspension mower de	Anhängung, vorn		1
9	532-0-3812-802-3	Hřídel	Blade shaft	Messerwelle		1
10	947 311 726 014	Pero 6x6x25	Square key 6x6x25	Passfeder	02 2562.	1
11	947 311 726 014	Pero 6x6x25	Square key 6x6x25	Passfeder	02 2562.	2
12	947 324 162 060	Ložisko 6205 A 2RS	Bearing 6205 A 2RS	Kugellager	02 4640.	4
13	947 311 733 014	Pojist. kroužek 25	Locking ring 25	Ring	02 2930.	2
	532-0-9821-240-3	Příruba	Blade adaptor	Messlerlager		2
15	947 532 980 077	Střížný kolík 0-9311-736	Breaking pin 0-9311-736	Schärstift		4
16	947 311 219 503	Podložka BR 806-40x16.3x2x3.1	Conical washer BR 806-40x	Scheibe BR 806-40x16.3x		2
17	532-0-9220-749-3	Podložka	Washer	Scheibe		2
	947 309 599 008	Šroub 0-9011-283 M10x1x35 lev	Screw M 10x1x35 left	Schraube		1
18	532-0-5042-253-3	Nůž rot. pravý	Blade right	Messer, re		1
19	532-0-5042-254-3	Nůž rot. levý	Blade left	Messer, li		1
20	947 309 599 017	Šroub 0-9011-287 M 10	Hex screw M 10	Sechskantschraube		1
21	532-0-3812-803-3	Hřídel	Blade shaft	Messerwelle		1
22	947 311 726 018	Pero 6H9x6x56	Key 6H 9x6x56	Passfeder	02 2562.00	1
23	947 309 019 515	Šroub M 8x30 zink.	Screw M8x30 zinc.	Flachrundschrabe	02 1319.05	6
	947 311 129 501	Samojistící matice M8	Self locking nut M8	Sichermutter	02 1492.15	6
	947 311 210 503	Podložka 8.4	Flat washer 8.4	Scheibe	02 1702.15	6
24	947 309 203 504	Šroub M 8x20 DIN 7500 DBN 33	Hex screw M 8x20	Sechskantschraube	02 1103.25	4
	947 311 212 517	Podložka 9 zink.	Flat washer 9 zinc.	Scheibe	02 1729.05	4
25	532-0-3852-383-3	Příruba	Quill housing	Messlerlager		2
26	947 443 900 074	Koncovka-plast.matice G1' JS20	Plastic nut	Plastmutter		2
27	947 311 129 505	Matice M 12	Self locking nut M 12	Sichermutter	02 1492.25	1
28	532-0-9220-727-3	Podložka	Washer	Scheibe		1
29	532-9-3371-277-3	Řemenice	Pulley	Keilriemenscheibe		2
30	947 311 129 505	Matice M 12	Self locking nut M 12	Sichermutter	02 1492.25	2
	947 311 210 505	Podložka B 13	Flat washer B 13	Scheibe	02 1702.15	2
	947 311 733 075	Pojistný kroužek 35	Lock ring 35	Sicherring	02 2931.	2
32	947 324 162 010	Ložisko 6203 2RS	Bearing 6203 2RS	Kugellager	02 4640.	2
33	532-9-3371-271-3	Řemenice	Pulley	Keilriemenscheibe		1
34	532-9-9312-268-3	Čep	Pin	Stift		2
35	532-9-1441-231-3	Patka úplná	Lug	Lappen		1
36	532-0-9220-753-3	Podložka	Wascher	Scheibe		1
37	532-0-9230-396-3	Výztuha	Brace	Stutze		1
38	947 311 129 505	Matice M 12	Self locking nut M 12	Sichermutter	02 1492.25	2
40	532-9-8542-331-3	Hlavní deska	Blade drive plate assy	Platte		1
41	947 311 214 502	Pérová podložka 8	Spring washer 8	Scheibe	02 1740.15	1
	947 309 503 518	Šroub M 8x20	Screw M8x20	Schraube	02 1103.55	1
	947 311 210 503	Podložka 8.4	Flat washer 8.4	Scheibe	02 1702.15	1
42	947 309 019 507	Šroub M 6x16 zink.	Screw M6x16 zinc.	Schraube	02 1319.05	2
	947 311 129 513	Matice M 6	Self locking nut M 6	Sichermutter	02 1492.25	2
	947 311 212 516	Podložka 6.6 zink.	Flat washer 6.6 zinc	Scheibe	02 1729.15	2
43	947 311 129 501	Samojistící matice M8	Self locking nut M8	Sichermutter	02 1492.15	2
44	947 311 129 501	Samojistící matice M8	Self locking nut M8	Sichermutter	02 1492.15	3
47	947 309 201 518	Šroub M 8x75	Hex screw M 8x75	Sechskantschraube	02 1101.25	1
	947 311 210 503	Podložka 8.4	Flat washer 8.4	Scheibe	02 1702.15	1
48	532-9-5046-202-3	Výztuha úplná	Brace	Konsole		1
49	532-9-5046-203-3	Výztuha úplná	Brace	Konsole		1
50	947 309 201 530	Šroub M 8x70	Hex screw M 8x70	Schraube	02 1101.25	1
51	947 272 211 006	Řemen oboust.ozub.K+K20DS 1	Cog belt	Zahnriemen		1

Cutting system
Mäher

6015H - B & S
6016H - B & S
6018H - B & S
6413H - Honda
6420H - Honda



Sečení
Cutting system
Mäher

5 E

6015H - B & S
6016H - B & S
6018H - B & S
6413H - Honda
6420H - Honda

Poz. Item Pos.	Číslo dílce Parts No Teile-Nr	Název	Descript	Bezeichnung	Norma	Množství Q.ty Menge
52	947 532 150 123	Kryt plast. 0-8547-362	Belt cover 0-8547-362	Abdeckung		1
53	947 532 150 165	Řemenice úplná 9-3325-234	Pulley 9-3325-234	Keilriemenscheibe		1
54	532-0-9220-727-3	Podložka	Washer	Scheibe		1
55	947 311 129 505	Matice M 12	Self locking nut M 12	Sichermutter	02 1492.25	1
56	532-9-1342-240-3	Držák úplný	Idler arm assy	Halter		1
57	532-0-9221-222-3	Podložka	Washer	Scheibe		1
58	947 311 214 502	Pérová podložka 8	Spring washer 8	Scheibe	02 1740.15	1
59	947 309 543 016	Šroub M 8x20	Imbus screw M 8x20	Schraube	02 1143.50	1
60	947 315 231 193	Pružina 0-9746-460	Spring 0-9746-460	Feder		1
61	532-1-1340-235-3	Patka	Engagement lever	Lasche		1
62	947 311 120 520	Matice M 8	Nut M 8	Sechskantmutter	02 1403.25	2
63	947 272 731 189	Klín. řemen B 17x1350 Li	V-belt B 17x1350 Li	Keilriemen	02 3110.	1
64	947 311 120 502	Matice M 8	Hex nut M8	Sechskantmutter	02 1401.25	1
65	947 311 214 502	Pérová podložka 8	Spring washer 8	Scheibe	02 1740.15	1
66	947 311 212 508	Podložka 9 zink.	Flat washer 9 zinc.	Scheibe		1
67	947 000 532 002	Kladka W 3500-3712	Idler pulley W 3500-3712	Spannrolle		1
68	532-0-9321-263-3	Čep	Pin	Buchse		1
69	947 309 203 517	Šroub M 8x25	Hex screw M 8x25	Sechskantschraube	02 1103.25	1
70	947 311 129 501	Samojistící matice M8	Self locking nut M8	Sichermutter	02 1492.15	1
70	532-0-9630-397-3	Výztuha	Brace	Stütze		1

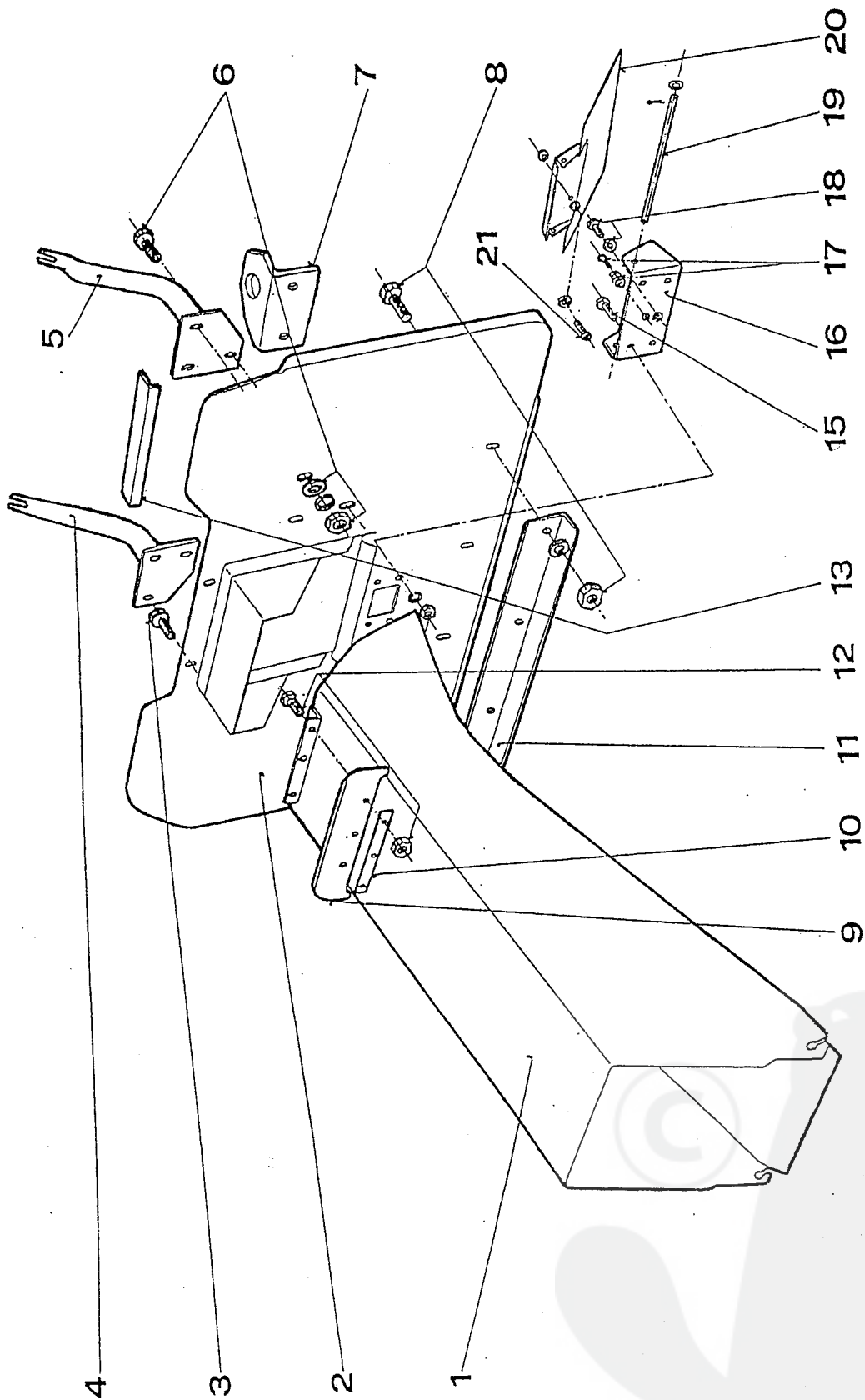
9



Chute-collector assy
Auswurf-Träger Fangkorb

6

6015H - B & S
6016H - B & S
6018H - B & S
6413H - Honda
6420H - Honda



Tunel
Chute-collector assy
Auswurf-Träger Fangkorb

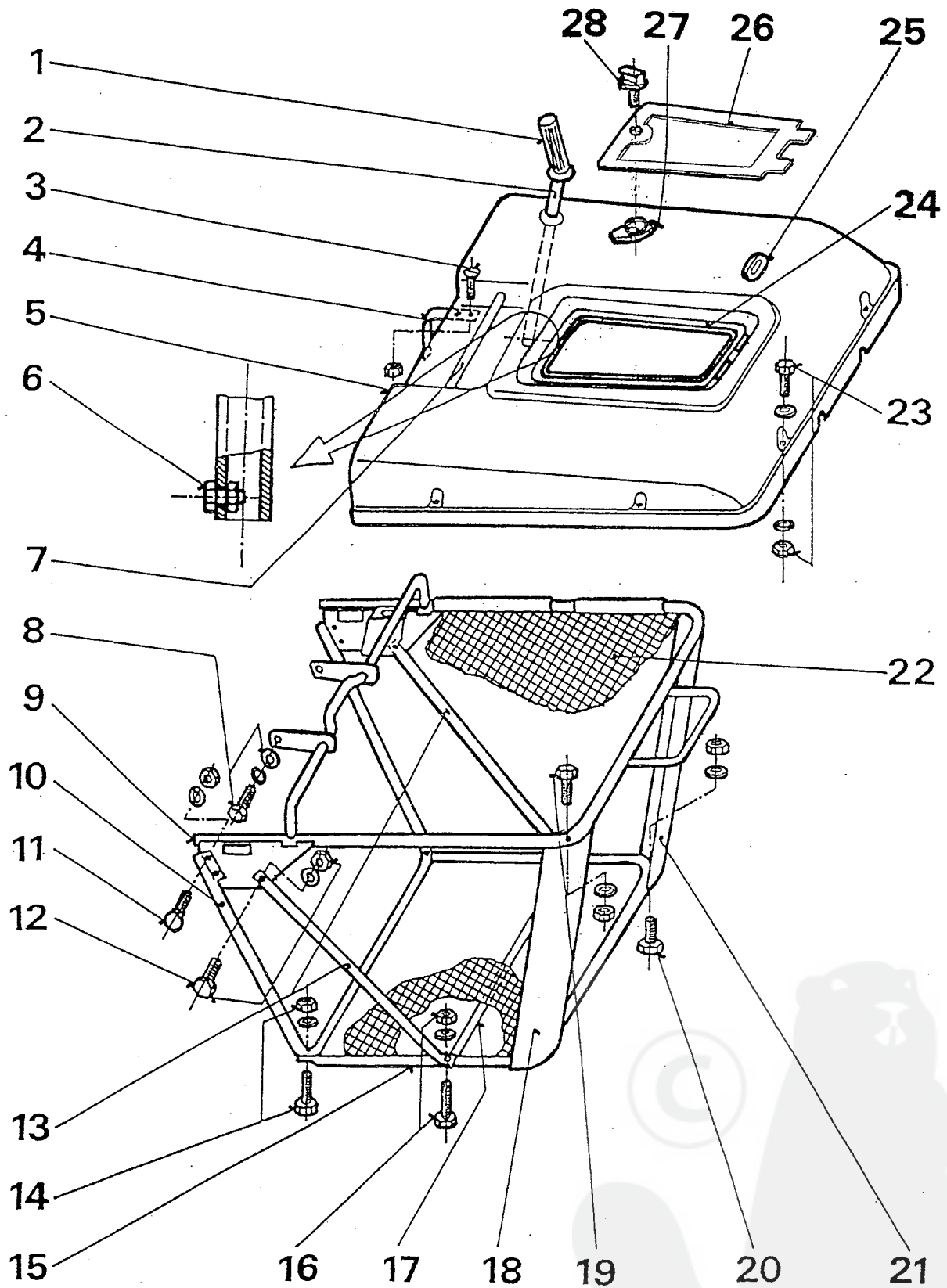
6 E

6016H - B & S
6018H - B & S
6413H - Honda
6420H - Honda

Poz. Item Pos.	Císlo dílce Parts No Teile-Nr	Název	Descript	Bezeichnung	Norma	Množství Q.ty Menge
1	532-9-7447-225-3	Tunel	Tunnel-discharge	Auswurfschacht		1
2	532-9-7442-208-3	Deska koše úplná	Collector plate assy	Ruckwand		1
3	947 309 503 005	Šroub M8x25 KL 100 RIPP V.ZI	Screw M8x25 VERBUS RIP	Sperzahnschraube		2
4	532-9-7443-204-3	Držák pravý	Collector support right	Halter rechts		1
5	532-9-7443-205-3	Držák levý	Collector support left	Halter links		1
6	947 309 503 005	Šroub M8x25 KL 100 RIPP V.ZI	Screw M8x25 VERBUS RIP	Sperzahnschraube		4
	947 311 120 502	Matice M 8	Hex nut M8	Sechskantmutter	02 1401.25	2
	947 311 210 503	Podložka 8.4	Flat washer 8.4	Scheibe	02 1702.15	2
7	532-1-1340-245-3	Závěs	Tow hitch	Anhängevorrichtung		1
8	947 311 214 502	Pérová podložka 8	Spring washer 8	Scheibe	02 1740.15	4
	947 309 578 011	Šroub M8x25 DIN69218.8	Hex screw M 8x25 DIN692	Sechskantschraube		6
	947 311 120 502	Matice M 8	Hex nut M8	Sechskantmutter	02 1401.25	4
	947 311 210 503	Podložka 8.4	Flat washer 8.4	Scheibe	02 1702.15	6
9	532-1-1332-281-3	Těsnění	Rubber seal	Gummilappen		1
	532-1-1530-857-3	Pásek	Support plate	Lasche		1
	532-1-1340-251-3	Výztuha	Tow hitch support	Verstärkung		1
12	947 309 231 502	Šroub M 4x12	Screw M 4x12 cyl.head-slott	Zylinderschraube	02 1131.25	3
	947 311 120 505	Matice M 4	Nut M 4	Mutter	02 1401.25	3
13	532-0-9636-201-3	Těsnění	Rubber seal	Dämmeinlange		1
15	947 311 120 506	Matice M 5	Nut M 5	Sechskantmutter	02 1401.25	4
	947 309 203 539	Šroub M 5x16	Hex screw M 5x16	Sechskantschraube	02 1103.25	4
	947 311 214 507	Podložka 5	Spring washer 5	Federring	02 1740.15	4
16	532-9-1346-241-3	Držák	Holder	Halter		1
17	532-0-9746-462-3	Pružina	Spring	Druckfeder		1
	947 309 231 529	Sroub M 4x8	Screw M 4x8	Schraube	02 1131.25	1
18	947 309 203 529	Sroub M 6X35	Hex screw	Sechskantschraube	02 1101.25	1
	947 311 120 513	Matice M 6	Hex nut M 6	Sechskantmutter	02 1403.25	1
19	532-0-1410-210-3	Vodítko	Pin	Stift		1
	947 311 210 502	Podložka 6.4	Flat washer 6.4	Scheibe	02 1702.15	2
	947 311 338 514	Závlačka 2x16	Cotter pin 2x16	Feder stift	02 1781.05	1
20	532-0-8535-203-3	Klapka	Key	Klappe		1
21	947 309 019 520	Šroub M 5x20 ZINK.	Screw M 5x20 ZINC.	Schraube	02 1319.05	1
	947 311 120 530	Matice M 5	Hex nut M 5	Sechskantmutter	02 1403.25	2



Grass collector assy
Grasfangkorb



Koš - zásobník na trávu
Grass collector assy
Grasfangkorb

7 C

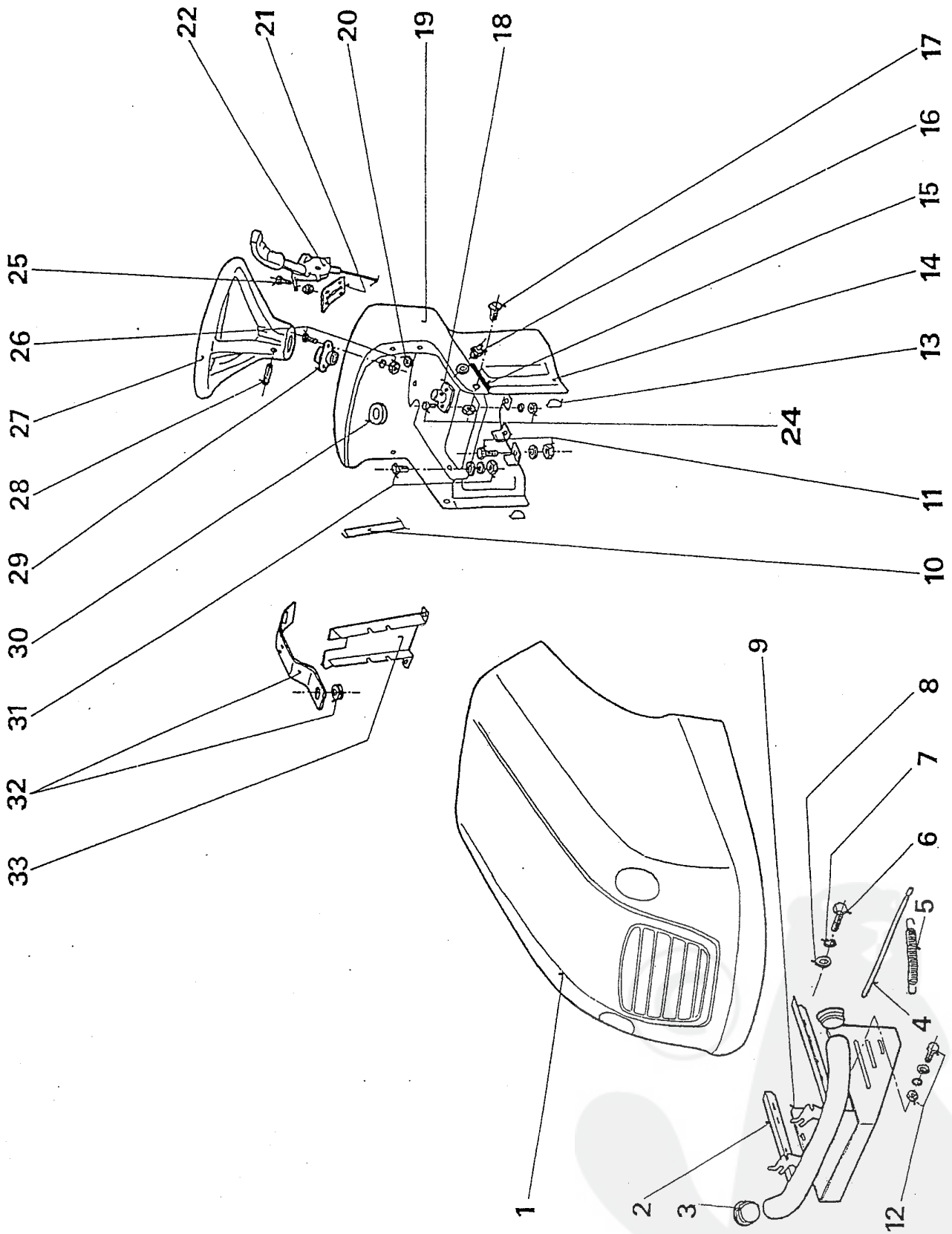
6015H - B & S
6016H - B & S
6018H - B & S
6413H - Honda
6420H - Honda

Poz. Item Pos.	Číslo dílce Parts No Teile-Nr	Název	Descript	Bezeichnung	Norma	Množství
						Q.ty Menge
1	947 532 150 007	Rukojeť zásobníku trávy	Handle grip R/CM PR.25	Griffhülse		1
2	532-0-1420-291-3	Vyklápací páka	Dumping lever	Rohr		1
3	947 309 251 513	Šroub M 5x12	Screw M 5x12 flat head-slot	Senkschraube	02 1151.20	2
	947 311 129 515	Matice M 5	Self locking nut M5	Sichermutter	02 1492.25	2
4	532-0-9740-209-3	Pružina 0-9740-209	Spring 0-9740-209	Winkelblech		1
5	947 321 841 057	Víko koše 0-7447-227	Collector cover 0-7447-227	Deckel		1
6	947 309 203 548	Šroub M 5x12	Hex screw M 5x12	Sechskantschraube	02 1103.25	1
	947 311 129 515	Matice M 5	Self locking nut M5	Sichermutter	02 1492.25	1
7	532-9-8020-210-3	Madlo úpl.	Lift handle	Griffstück		1
8	947 311 214 502	Pérová podložka 8	Spring washer 8	Scheibe	02 1740.15	2
	947 311 212 508	Podložka 9 zink.	Flat washer 9 zinc.	Scheibe		2
	947 309 203 504	Šroub M 8x20 DIN 7500 DBN 33	Hex screw M 8x20	Sechskantschraube	02 1103.25	2
9	532-9-7447-229-3	Rám vrchní	Top framme assy	Gestelloberteil		1
10	532-9-7444-201-3	Trubka přední úpl.	Front frame assy	Rahmen vorne		1
	947 309 019 514	Šroub M 5x16 zinkovaný	Carriage bolt M5x16	Schraube	02 1319.	4
	947 311 212 514	Podložka 5.5 zinková	Flat washer 5.5 ZINC	Scheibe	02 1729.	4
	947 311 129 515	Matice M 5	Self locking nut M5	Sichermutter	02 1492.25	4
12	947 309 203 539	Šroub M 5x16	Hex screw M 5x16	Sechskantschraube	02 1103.25	2
	947 311 129 515	Matice M 5	Self locking nut M5	Sichermutter	02 1492.25	2
	947 311 210 501	Podložka 5.3	Flat washer 5.3	Scheibe	02 1702.15	2
13	532-0-7426-202-3	Vzpěra	Brace	Verstärkung		2
14	947 309 203 555	Šroub M 5x30	Hex screw M 5x30	Sechskantschraube	02 1103.25	2
	947 311 129 515	Matice M 5	Self locking nut M5	Sichermutter	02 1492.25	2
	947 311 210 501	Podložka 5.3	Flat washer 5.3	Scheibe	02 1702.15	2
15	532-9-7446-201-3	Trubka spodní	Bottom frame assy	Bügel		1
16	947 309 203 556	Šroub M 5x35	Hex screw M 5x35	Sechskantschraube	02 1103.25	2
	947 311 129 515	Matice M 5	Self locking nut M5	Sichermutter	02 1492.25	2
	947 311 210 501	Podložka 5.3	Flat washer 5.3	Scheibe	02 1702.15	2
17	532-0-7426-201-3	Spojovací trubka	Connecting brace	Verstärkung		1
18	532-0-7442-227-3	Výztuha levá	Left corner support	Stutze, li		1
19	947 311 129 515	Matice M 5	Self locking nut M5	Sichermutter	02 1492.25	2
	947 309 203 557	Šroub M 5x25	Hex screw M 5x25	Sechskantschraube	02 1103.25	2
	947 311 210 501	Podložka 5.3	Flat washer 5.3	Scheibe	02 1702.15	2
20	947 311 129 515	Matice M 5	Self locking nut M5	Sichermutter	02 1492.25	2
	947 309 203 557	Šroub M 5x25	Hex screw M 5x25	Sechskantschraube	02 1103.25	2
	947 311 210 501	Podložka 5.3	Flat washer 5.3	Scheibe	02 1702.15	2
	532-0-7442-226-3	Výztuha pravá	Right corner support	Stutze, re.		1
22	947 532 150 135	Vak na trávu 9-7432-202	Grass collector BAG 9-7432	Fangsack		1
23	947 311 212 514	Podložka 5.5 zinková	Flat washer 5.5 ZINC	Scheibe	02 1729.	6
	947 309 203 555	Šroub M 5x30	Hex screw M 5x30	Sechskantschraube	02 1103.25	6
	947 311 129 515	Matice M 5	Self locking nut M5	Sichermutter	02 1492.25	6
	947 311 210 501	Podložka 5.3	Flat washer 5.3	Scheibe	02 1702.15	6
24	532-0-9633-275-3	Lemovka	Rubber trim	Einfassung		1
25	947 273 121 027	Pryž.průchodka 22x2	Bushing 22x2	Tülle	63 3881.1	2
26	947 532 150 197	Okno 0-8547-361	Transparent window 0-8547	Dursicht Fenster		1
27	947 532 150 110	Ramení knoflíku 0-8065-204	Knob arm 0-8065-204	Hebel arm		1
28	947 532 150 109	Čep knoflíku 0-8065-203	Knob	Hebel		1

Body assy
Aufbauten

8

6015H - B & S
6413H - Honda



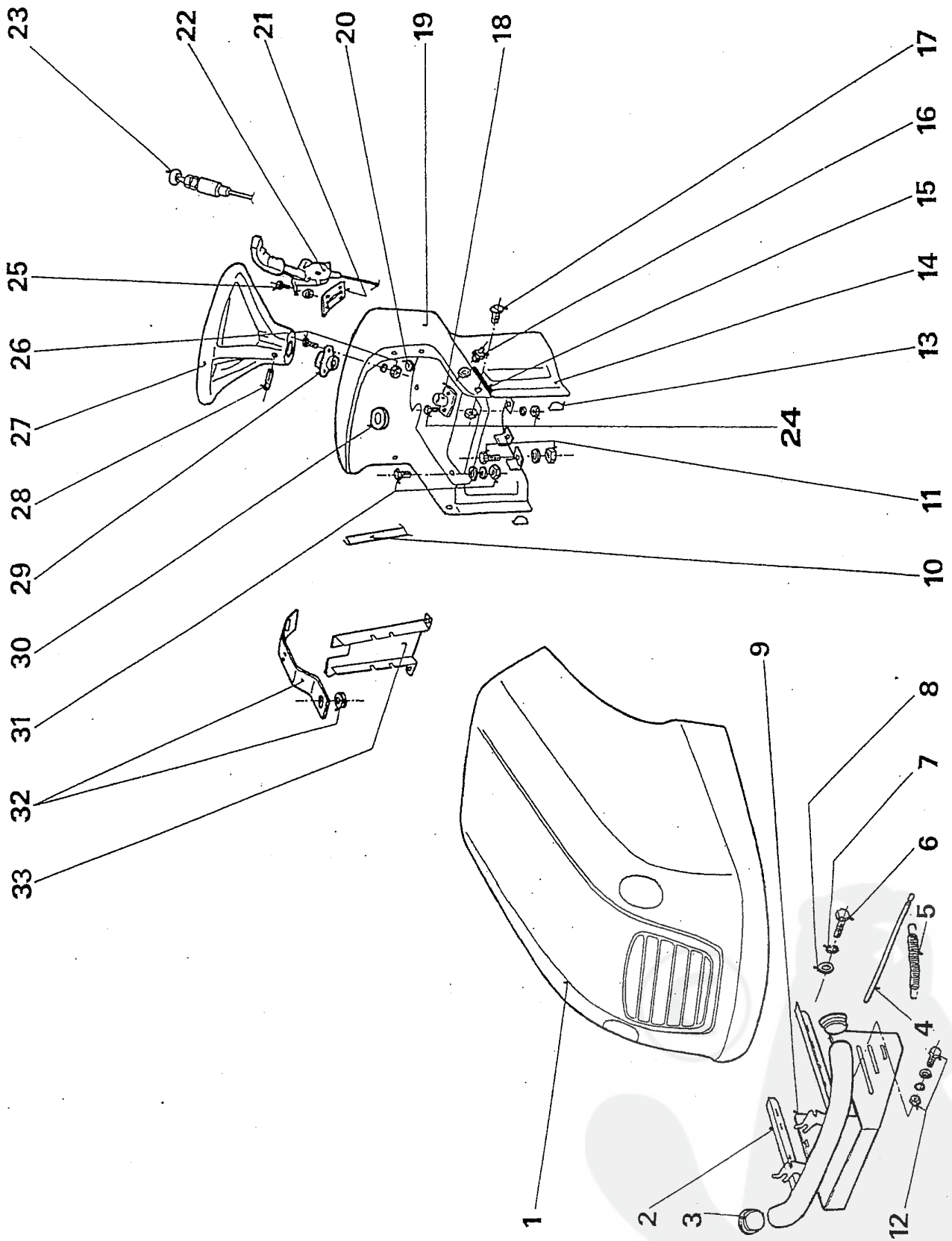
Kapotáž
Body assy
Aufbauten

8 F

6015H - B & S
6413H - Honda

oz. em os.	Císlo dílce Parts No Teile-Nr	Název	Descript	Bezeichnung	Norma	Množství Q.ty Menge
1	947 321 841 050	Kapota úpiná 9-1849-255 MERC	Hood assy 9-1849-255	Motor Haube		1
2	532-9-1845-202-3	Nárazník	Bumper	Frontschutz		1
3	947 321 841 049	Zátka 50/1-2,5 Si černá	Cap 50/1-2,5 Si black	Kappe 50/1-2,5 Si Schwar		2
4	532-0-1310-214-3	Pojistná tyč	Locking rod	Sicherstange		1
5	947 311 129 501	Samojistící matice M8	Self locking nut M8	Sichermutter	02 1492.15	2
	947 311 210 503	Podložka 8.4	Flat washer 8.4	Scheibe	02 1702.15	2
	947 315 231 203	Pružina 0-9746-472	Spring 0-9746-472	Feder		1
6	947 309 203 507	Šroub 10x20	Hex screw 10x20	Sechskantschraube	02 1103.25	4
7	947 311 214 503	Podložka 10	Spring washer 10	Federring	02 1740.15	4
8	947 311 212 521	Podložka 11 ZINK	Fiat washer 11 ZINK	Scheibe	02 1729.	4
9	532-0-1847-316-3	Tepelný kryt	Bulkhead	Luftleitblech		1
10	532-0-9634-211-3	Lemovka panelu	Trim	Dichtung		1
11	947 309 203 517	Šroub M 8x25	Hex screw M 8x25	Sechskantschraube	02 1103.25	4
	947 311 129 501	Samojistící matice M8	Self locking nut M8	Sichermutter	02 1492.15	2
	947 311 212 517	Podložka 9 zink.	Flat washer 9 zinc.	Scheibe	02 1729.05	2
12	947 311 214 501	Pérová podložka 6	Spring washer 6	Federring	02 1740.15	4
	947 309 203 519	Šroub M 6x12	Hex screw M 6x12	Sechskantschraube	02 1103.25	4
	947 311 120 501	Matice M 6	Hex nut M 6	Sechskantmutter	02 1401.25	4
	947 311 210 502	Podložka 6.4	Flat washer 6.4	Scheibe	02 1702.15	4
13	532-0-9634-207-3	Lemovka	Trim	Dichtung		2
14	532-9-8047-204-3	Sloupek řízení	Steering column	Socket		1
15	532-0-9634-201-3	Lemovka vrchní	Trim upper	Dichtung, oben		1
16	947 311 210 502	Podložka 6.4	Flat washer 6.4	Scheibe	02 1702.15	2
	947 425 111 004	Mazací hlavice MK 6x1	Grease fitting MK 6x1	Schmiernippel	23 1470.	2
17	947 311 129 514	Matice M 4	Self locking nut M 4	Sichermutter	02 1492.25	2
	947 309 251 516	Šroub M 4x12	Head-slotted screw M 4x12	Schraube	02 1151.25	2
18	532-9-3854-202-3	Ložisko	Lower steering support	Lagerung		1
19	947 321 841 066	Panel 0-8048-223	Dashpanel 0-8048-223	Armaturenbrett 0-8048-22		1
20	947 273 121 014	Pryž.průchodka 9x2	Bushing 9x2	Tülle	63 3881.1	1
21	532-1-1530-917-3	Výztuha	Brace	Stütze		1
22	947 443 900 084	Páčka plynu 6413H 9-8074-276	Throttle lever assy 6413H	Gaszug kpl. 6413H		1
	947 443 900 081	Páčka plynu 6015H 9-8074-272	Throttle lever assy 6015H	Gaszug kpl. 6015H		1
24	947 311 129 513	Matice M 6	Self locking nut M 6	Sichermutter	02 1492.25	2
	947 311 210 502	Podložka 6.4	Flat washer 6.4	Scheibe	02 1702.15	2
25	947 309 251 515	Šroub M 5x14	Screw M5x14 flat head-slott	Schraube	02 1151.25	4
	947 311 129 515	Matice M 5	Self locking nut M5	Sichermutter	02 1492.25	4
26	947 309 578 503	Šroub M 6x25 DIN799110.9 ZIN	Screw M6x25 DIN 7991	Schraube		2
	947 311 129 513	Matice M 6	Self locking nut M 6	Sichermutter	02 1492.25	2
	947 311 210 502	Podložka 6.4	Flat washer 6.4	Scheibe	02 1702.15	2
27	947 443 821 001	Volant	Steering wheel	Lenkrad		1
28	947 315 238 031	Perový kolík 6x45	Spring pin 6x45	Spannstift	02 2156.00	1
29	532-0-1652-225-3	Pouzdro volantu	St. wheel bushing	Abdeckung		1
30	532-0-9634-205-3	Lemovka	Rubber grommet	Kantenschutz		1
31	947 311 212 514	Podložka 5.5 zinková	Flat washer 5.5 ZINC	Scheibe	02 1729.	6
	947 309 203 539	Šroub M 5x16	Hex screw M 5x16	Sechskantschraube	02 1103.25	6
	947 311 129 515	Matice M 5	Self locking nut M5	Sichermutter	02 1492.25	6
	947 311 210 501	Podložka 5.3	Flat washer 5.3	Scheibe	02 1702.15	4
32	532-0-1342-435-3	Držák	Fuel tank holder	Tankhalter		1
	947 273 121 027	Pryž.průchodka 22x2	Bushing 22x2	Tülle	63 3881.1	1
33	532-0-1342-437-3	Vzpěra	Brace	Konsole		1
39	532-9-1296-238-3	Rám podvozku	Chassis frame	Fahrgestell		1
40	532-0-3965-208-3	Krytka	Cover frame tube	Stopfer		1
41	532-0-1832-228-3	Podlážka pravá	Rubber foot pad, right	Fussmatte, rechts		1
42	947 311 214 502	Pérová podložka 8	Spring washer 8	Scheibe	02 1740.15	6
	947 309 019 501	Šroub M 8x20	Carriage bolt M 8x20	Schraube	02 1319.05	6
	947 311 120 502	Matice M 8	Hex nut M8	Sechskantmutter	02 1401.25	6
	947 311 210 503	Podložka 8.4	Flat washer 8.4	Scheibe	02 1702.15	6
	947 311 210 505	Podložka B 13	Flat washer B 13	Scheibe	02 1702.15	6
43	532-0-1847-298-3	Podlaha	Centre frame foot rest	Trittbrett		1
44	947 273 114 027	Podlážka levá 0-1832-234	Rubber foot pad, left	Fussmatte links 0-1832-23		1

Body assy
Aufbauten



Body assy
Aufbauten

8

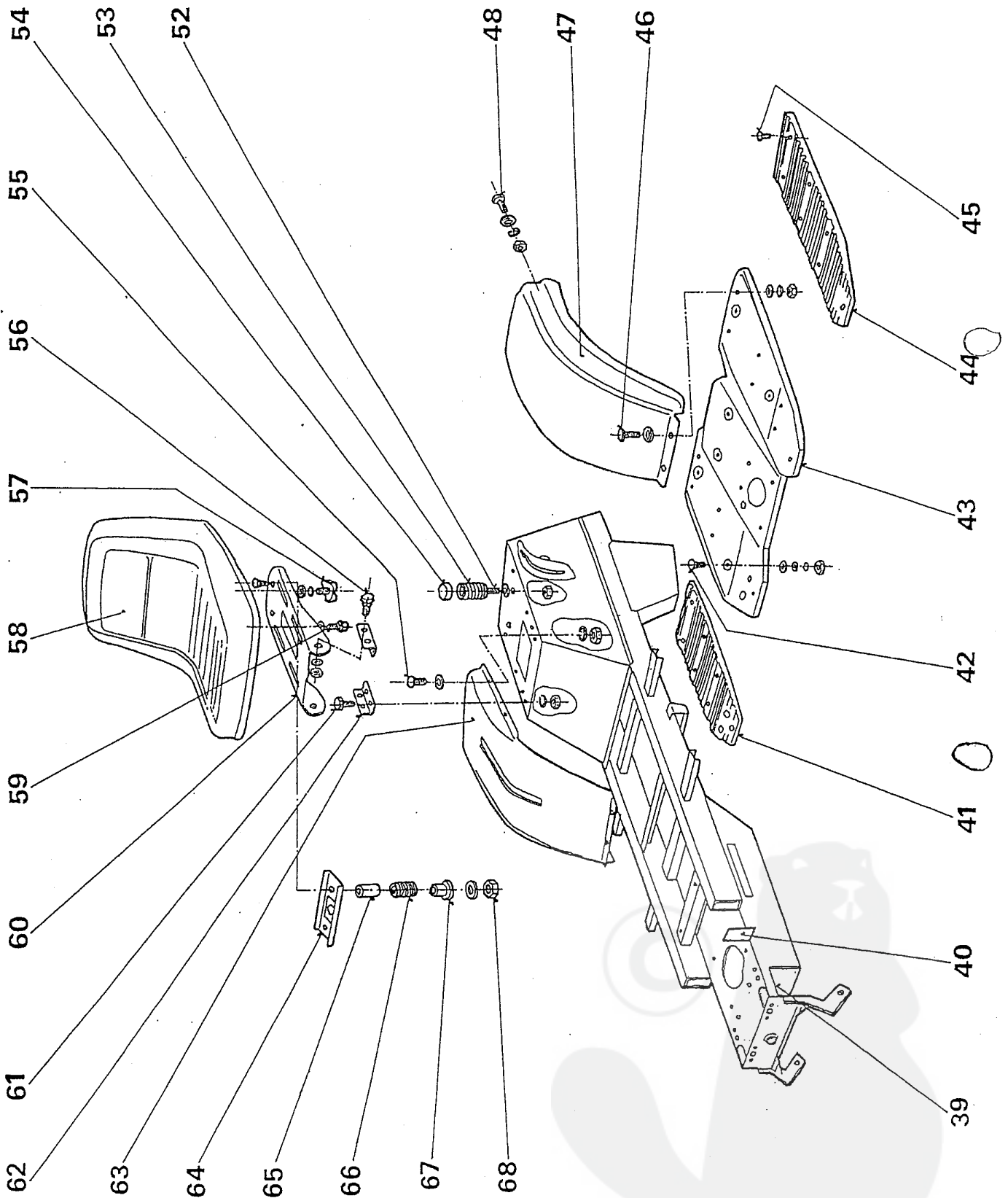
6016H - B & S
6018H - B & S
6420H - Honda

Item Pos.	Parts No Teile-Nr	Descript	Bezeichnung	Norma	Q.ty Menge
1	947 321 841 050	Hood assy 9-1849-255	Motor Haube		1
2	532-9-1845-202-3	Bumper	Frontschutz		2
3	947 321 841 049	Cap KAPSTO GPN 320 GL 50	Kappe 50/1-2,5 SI Schwarz		1
4	532-0-1310-214-3	Locking rod	Sicherstange		1
5	947 315 231 203	Spring 0-9746-472	Feder		1
6	947 309 203 507	Hex screw 10x20	Sechskantschraube	02 1103.25	4
7	947 311 214 503	Spring washer 10	Federring	02 1740.15	4
8	947 311 212 521	Flat washer 11 ZINK	Scheibe	02 1729.	4
9	532-0-1847-316-3	Bulkhead	Luftleitblech		1
10	532-0-9634-211-3	Trim	Dichtung		1
11	947 309 203 517	Hex screw M 8x25	Sechskantschraube	02 1103.25	4
	947 311 129 501	Self locking nut M8	Sichermutter	02 1492.15	2
	947 311 212 517	Flat washer 9 zinc.	Scheibe	02 1729.05	2
12	947 309 203 519	Hex screw M6x12	Sechskantschraube	021103.25	4
	947 311 210 502	Flat Washer 6,4	Scheibe	021702.15	4
	947 311 120 501	Nut M6	Mutter	021401.25	4
13	532-0-9634-207-3	Trim	Dichtung		2
14	532-9-8047-204-3	Steering column	Sockel		1
15	532-0-9634-201-3	Trim upper	Dichtung, oben,		1
16	947 311 210 502	Flat washer 6.4	Scheibe	02 1702.15	2
	947 425 111 004	Grease fitting MK 6x1	Schmiernippel	23 1470.	2
17	947 311 129 514	Self locking nut M 4	Sichermutter	02 1492.25	2
	947 309 251 516	Head-slotted screw M 4x12	Schraube	02 1151.25	2
18	532-9-3854-202-3	Lower steering support	Lagerung		1
19	947 321 841 058	Dashpanel 0-8048-220	Armaturenblech		1
20	947 273 121 014	Bushing 9x2	Tülle	63 3881.1	1
21	532-0-8030-252-3	Brace	Stütze		1
22	947 443 900 080	Throttle lever assy 9-8074-273	Gaszuk kpl.		1
23	947 443 612 010	Choke MK 01 9-8074-252	Startvergasser		1
24	947 309 203 501	Hex screw M6x16	Sechskantschraube	021103.25	2
	947 311 210 502	Flat Washer 6,4	Scheibe	021702.15	2
	947 311 129 513	Self locking nut M6	Sichermutter	021492.25	2
25	947 309 251 515	Screw M5x14 flat head-slotted	Schraube	02 1151.25	4
	947 311 129 515	Self locking nut M5	Sichermutter	02 1492.25	4
26	947 309 578 503	Screw M6x25 DIN 7991	Schraube		2
	947 311 129 513	Self locking nut M 6	Sichermutter	02 1492.25	2
27	947 311 210 502	Flat washer 6.4	Scheibe	02 1702.15	2
28	947 443 821 001	Steering wheel	Lenkrad		1
29	947 315 238 031	Spring pin 6x45	Spannstift	02 2156.00	1
30	947 321 841 059	St. wheel bushing 0-1652-224	Abdeckung		1
31	532-0-9634-205-3	Rubber grommet	Kantenschutz		1
	947 311 212 514	Flat washer 5.5 ZINC	Scheibe	02 1729.	6
	947 309 203 539	Hex screw M 5x16	Sechskantschraube	02 1103.25	6
	947 311 129 515	Self locking nut M5	Sichermutter	02 1492.25	6
	947 311 210 501	Flat washer 5.3	Scheibe	02 1702.15	4
32	532-0-1342-435-3	Fuel tank holder	Tankhalter		1
	947 273 121 027	Bushing 22x2	Tülle	63 3881.1	1
33	532-0-1342-437-3	Brace	Konsole		1

Body assy
Aufbauten

8

6015H - B & S
6016H - B & S
6018H - B & S
6413H - Honda
6420H - Honda

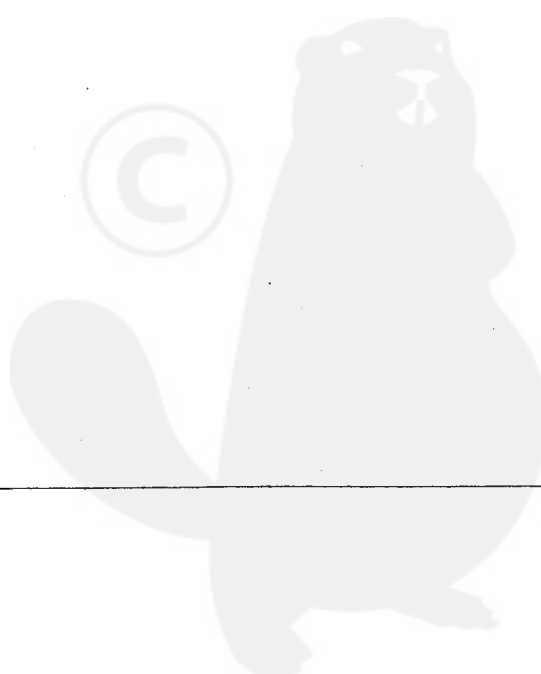


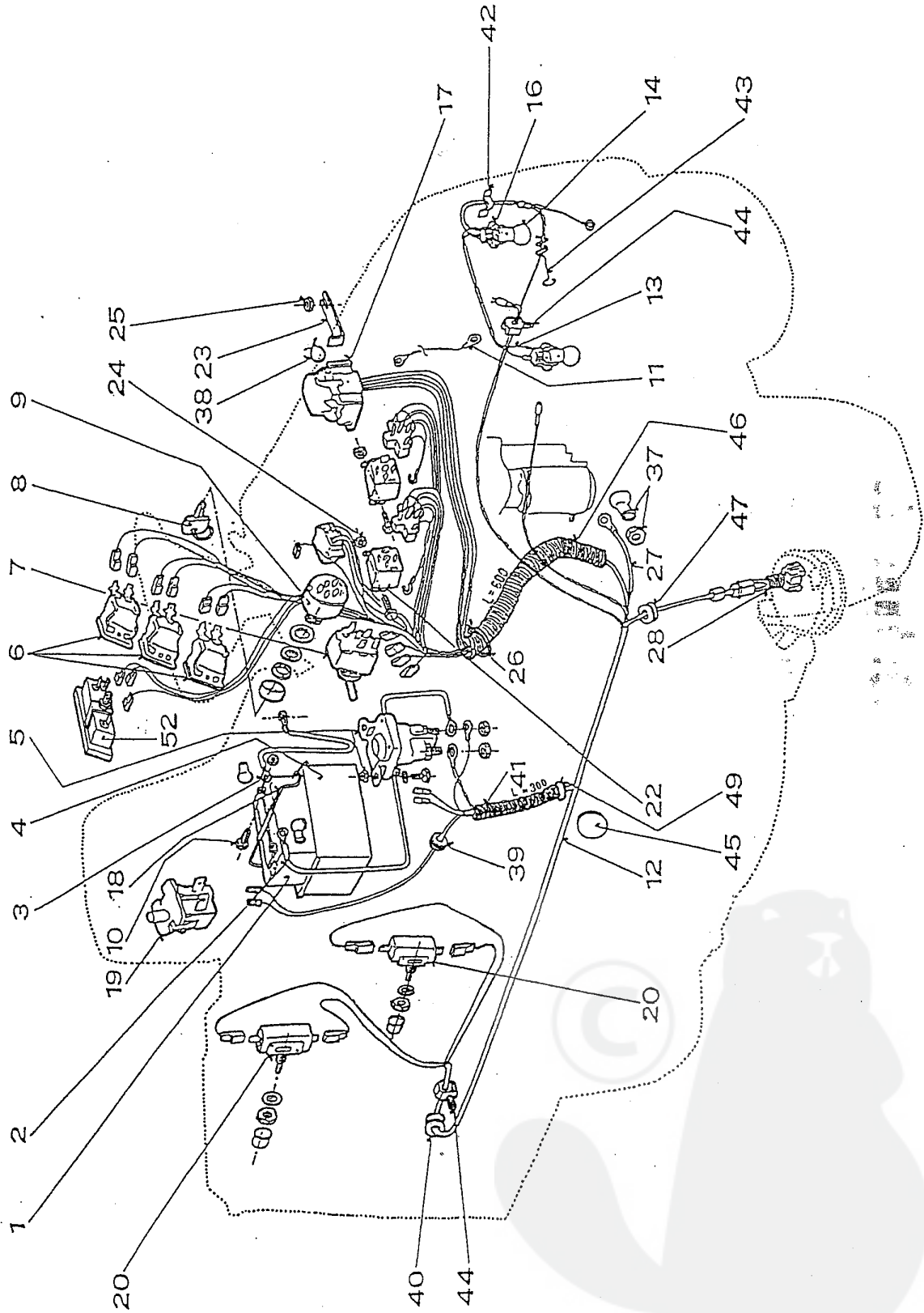
Kapotáž
Body assy
Aufbauten

8 F

6015H - B & S
6016H - B & S
6018H - B & S
6413H - Honda
6420H - Honda

Poz. Item Pos.	Číslo dílce Parts No Teile-Nr	Název	Descript	Bezeichnung	Norma	Množství Q.ty Menge
45	947 532 150 029	Plast. zatka 354 200101 00	Foot pad fastener	Stopfen 354 200101 00		14
46	947 311 120 506	Maticice M 5	Nut M 5	Sechskantmutter	02 1401.25	4
	947 311 212 514	Podložka 5.5 zinková	Flat washer 5.5 ZINC	Scheibe	02 1729.	4
	947 309 578 502	Šroub M5x20 DIN799110.9	Carr. bolt M5x20 DIN 79911	Schraube		4
	947 311 219 501	Podložka 5 SN213912 BN1276	Washer 5 SN213912 BN12	Scheibe		4
	947 311 214 507	Podložka 5	Spring washer 5	Federring	02 1740.15	4
47	947 321 841 055	Blatník levý 0-1847-314	Fendrer left 0-1847-314	Kotflügellinks 0-1847-314		1
48	947 311 210 506	Podložka 4.3	Flat washer 4.3	Scheibe	02 1702.15	6
	947 309 203 518	Šroub M 4x16	Hex screw M 4x16	Sechskantschraube	02 1103.25	1
	947 311 129 514	Maticice M 4	Self locking nut M 4	Sichermutter	02 1492.25	6
	947 311 212 518	Podložka 5.5 ZINK.	Flat washer 5.5 ZINC	Scheibe	02 1727.	4
52	947 309 203 504	Šroub M 8x20 DIN 7500 DBN 33	Hex screw M 8x20	Sechskantschraube	02 1103.25	2
	947 311 129 501	Samojistící matice M8	Self locking nut M8	Sichermutter	02 1492.15	2
	947 311 214 517	Podložka 9 zink.	Flat washer 9 zinc.	Scheibe	02 1729.05	2
53	947 315 231 124	Pružina 0-9746-434	Seat spring 0-9746-434	Druckfeder		2
54	532-0-8520-257-3	Krytka	Cap	Kappe		2
55	947 311 120 506	Maticice M 5	Nut M 5	Sechskantmutter	02 1401.25	4
	947 309 578 502	Šroub M5x20 DIN799110.9	Carr. bolt M5x20 DIN 79911	Schraube		4
	947 311 219 501	Podložka 5 SN213912 BN1276	Washer 5 SN213912 BN12	Scheibe		4
	947 311 214 507	Podložka 5	Spring washer 5	Federring	02 1740.15	4
56	947 309 599 012	Šroub nosiče	Screw	Schraube		2
	947 311 120 502	Maticice M 8	Hex nut M8	Sechskantmutter	02 1401.25	2
	947 311 210 503	Podložka 8.4	Flat washer 8.4	Scheibe	02 1702.15	2
57	947 311 214 502	Pérová podložka 8	Spring washer 8	Scheibe	02 1740.15	2
	947 311 219 002	Podložka BN 739	Washer BN 739	Scheibe		2
	947 000 532 026	Aret.matice 285 5/16"-18-3/4LG	Adj.knob 285 5/16"-18NGX3	Drehgriff		2
	947 311 213 503	Podložka 8.4 ZINK.	Flat washer 8.4 ZINC	Scheibe	02 1733.05	2
58	947 000 532 011	Sedačka C. 550/2222	Seat C. 550/2222	Sitz		1
59	947 000 532 027	Šroub 5/16"-18NGx3/4 LG	Screw 5/16"-18NGx3/4 LG	Schraube		2
	947 311 210 503	Podložka 8.4	Flat washer 8.4	Scheibe	02 1702.15	2
60	532-0-1847-243-3	Nosič sedačky	Seat support	Sitzplatte		1
61	947 311 214 502	Pérová podložka 8	Spring washer 8	Scheibe	02 1740.15	4
	947 309 203 503	Šroub M 8x16	Hex screw M 8x16	Sechskantschraube	02 1103.25	4
	947 311 120 502	Maticice M 8	Hex nut M8	Sechskantmutter	02 1401.25	4
62	532-1-1340-240-3	Držák nosiče	Seat support bracket	Winkel		2
63	947 321 841 051	Blatník pravý 0-1847-312	Fender right 0-1847-312	Kotflügel rechts		1
64	532-9-8336-215-3	Nosník spínače úpiný	Bracket	Winkel		1
65	532-1-9520-290-3	Rozpěrka	Spacer	Buchse		2
66	947 315 231 194	Pružina 0-9746-461	Spring 0-9746-461	Druckfeder		2
67	947 722 643 019	Pouzdro 0-9421-424	Bushing 0-9421-424	Buchse		2
68	947 311 212 520	Podložka 6.6	Washer 6.6	Scheibe	02 1727.15	2
	947 309 019 519	Šroub M 6x35 ZINK	Screw M 6x35 ZINC	Sechskantschraube	02 1319.	2
	947 311 129 513	Maticice M 6	Self locking nut M 6	Sichermutter	02 1492.25	2



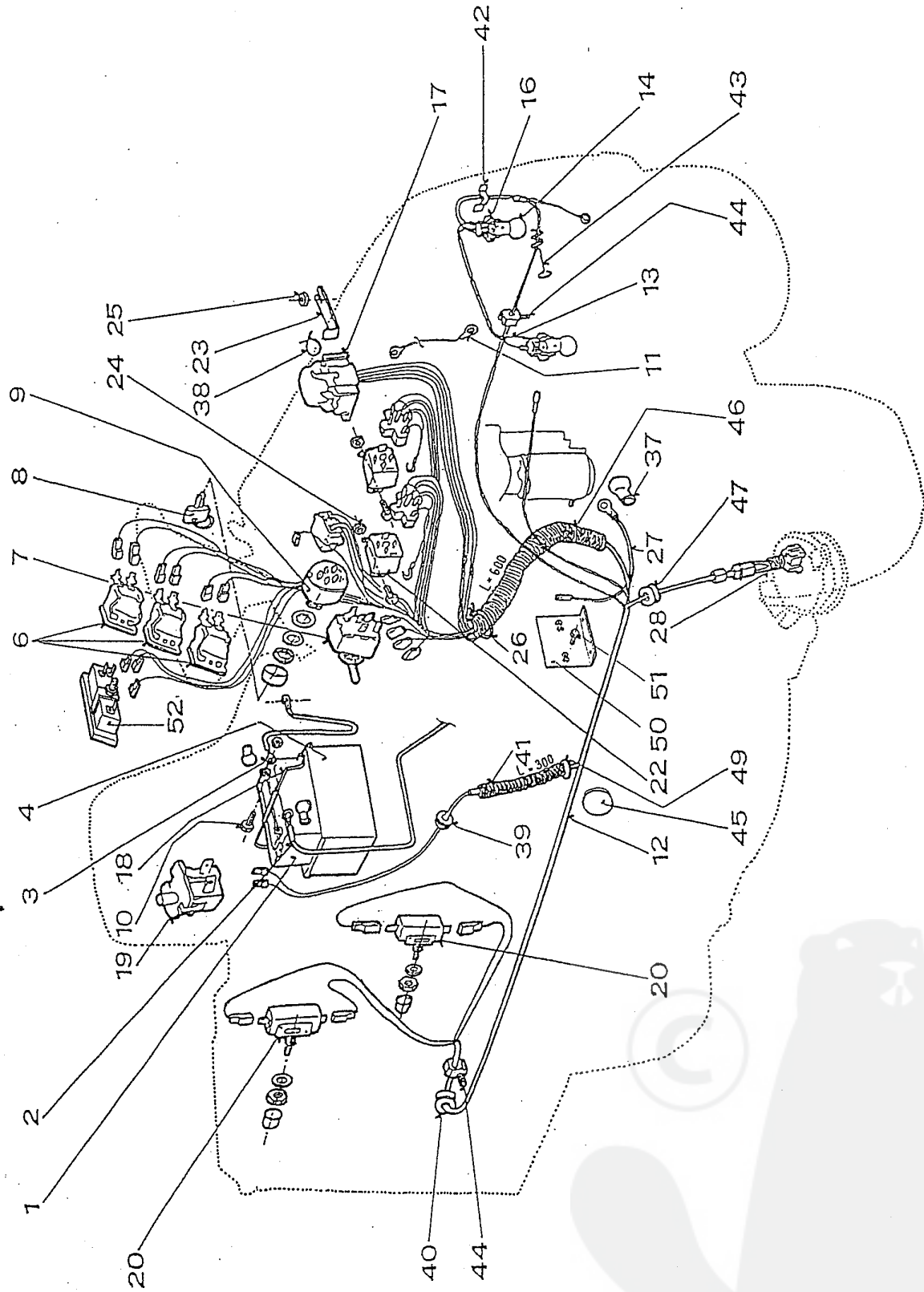


Electrical
Elektrische Austüfung

9

6015H - B & S
6016H - B & S
6018H - B & S

Item Pos.	Parts No Teile-Nr	Descript	Bezeichnung	Norma	Q.ty Menge
1	947 346 211 005	Akumulator 12V-24AH AKUMA	Batterie		1
2	947 273 125 006	Rubber boot	Mantel		1
	947 341 271 035	Battery cable+9-8316-579	Pluskabel		1
3	947 273 125 006	Rubber boot	Mantel		1
	947 341 271 021	Battery cable - 9-8316-570	Minuskabel		1
4	947 232 130 001	Battery box 0-2765-201	Batteriewanne		1
6	947 000 443 004	Switch 8006 K 35 N 1V2	Schalter		1
	947 000 345 001	Switch 8006 23 N1 V2	Schalter		2
7	947 311 219 502	Washer 12 DIN 6798-J BN 782	Scheibe		1
	947 000 532 039	Blade clutch switch G 671	Schalter Mahwerk		1
8	947 548 712 011	Ring 406-15/40	Ring		1
	947 000 532 130	Ignition key INDAK	Zündschlüssel		1
9	532-0-9220-751-3	Flat washer	Scheibe		1
	947 000 532 127	3 position key switch INDAK	Schlüsselschalter INDAK 3Y463		1
	947 000 532 131	Nut INDAK	Mutter		1
	947 000 532 128	Switch box cover INDAK	Deckung schlüsselschalter		1
	947 000 532 129	Safe washer INDAK	Sichernscheibe		1
10	947 309 203 502	Hex screw M 6x20	Schraube	02 1103.25	2
	947 311 129 513	Self locking nut M 6	Sichermutter	02 1492.25	2
11	947 341 271 006	Electrical lead 9-8316-553	Kabelbaum		1
12	947 341 271 039	Main Wiring harm.9-8319-324	Kable für Magnet		1
13	947 341 271 036	Wiring Harness 9-8316-578	Scheinwerferkabel		1
14	947 347 224 006	Light bulb 12V 10W K20	Lampe 12V/10W		2
16	947 443 953 001	Lamp socket	Fassung		2
17		Blade fuse 15A	Sicherung		1
		Blade fuse 5A	Sicherung		1
18	947 532 880 041	Battery clamp 0-8545-221U	Sicherungsstange		1
19	947 000 532 079	Seat switch DELTA 6440-04	Sitzschalter		1
20	947 311 210 505	Flat washer B 13	Scheibe	02 1702.15	2
	947 358 113 026	Microswitch MKO-10-01/4083-ON	Schalter		2
	947 273 125 005	Insulator 99080 PR.16x15.4	Isolator		2
22	947 443 811 004	Relay 443 811 445 141	Relay		2
23	532-1-1340-258-3	Holder	Halter		1
24	947 309 203 548	Hex screw M 5x12	Sechskantschraube	02 1103.25	4
	947 311 129 515	Self locking nut M5	Sichermutter	02 1492.25	4
	947 311 210 501	Flat washer 5.3	Scheibe	02 1702.15	4
25	947 311 129 515	Self locking nut M5	Sichermutter	02 1492.25	1
26	947 532 150 207	Clip RT 360-150	Klemme		5
27	947 341 271 037	El.starter lead 9-8316-580	Anlasserkabel		1
28	532-9-8316-571-3	Protective diode	Diode		2
37	947 311 122 501	Rubber boot	Isolator		1
38	947 000 532 035	Clip RT 508	Klemme		2
39	947 273 121 014	Bushing 9x2	Tülle	63 3881.1	1
40	947 273 121 027	Bushing 22x2	Tülle	63 3881.1	1
41	947 286 134 002	Flexible tube HV 13	Flexibler Schlauch		1**
42	947 000 532 048	Clips WCK-180 01 A RT	Klemme		2
43	947 532 150 053	Holder 0-8345-204	Halter		1
	947 532 150 125	Holder 0-8345-206	Halter		1
44	947 000 532 108	Clip WSBH 1-01	Klemme		6
45	947 532 150 055	Cap "KAPSTO" GPN 910-D53	Kappe		1
46	947 286 134 002	Flexible tube HV 13	Flexibler Schlauch		1**
47	947 273 121 029	Bushing 22x4	Tülle	63 3881.1	1
49	947 273 121 027	Bushing 22x2	Tülle	63 3881.1	1
50	532-9-1340-293-3	Holder	Halter		1
51	947 309 203 502	Hex screw M 6x20	Schraube		2
52	947 443 443 001	Hour meters Curtis 701	Betriebsstundenrechner		1



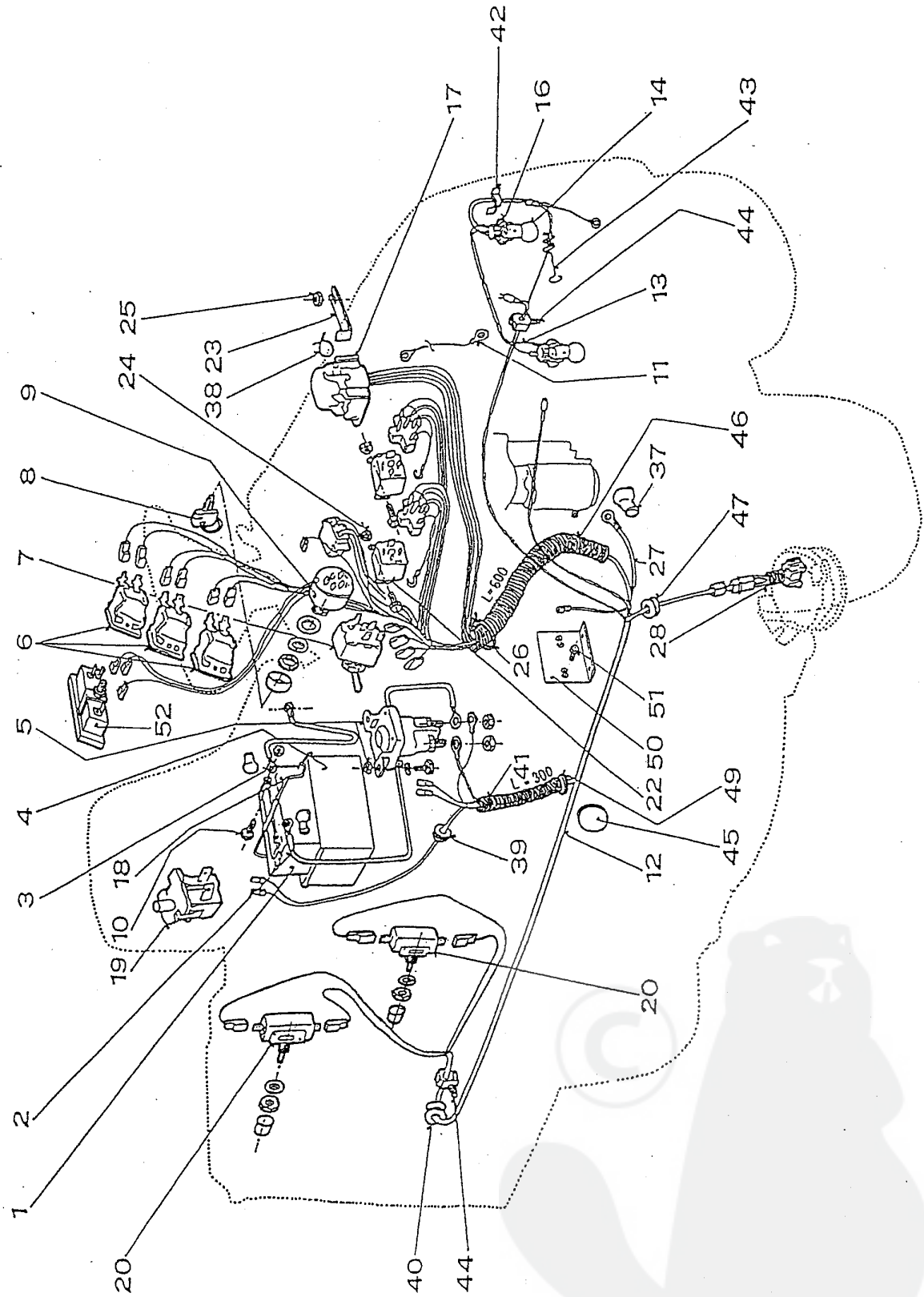
Electrical
Elektrische Austüftung

9 A

6413H - Honda

Item Pos.	Parts No Teile-Nr	Descript	Bezeichnung	Norma	Q.ty Menge
1	947 346 211 005	Akumulator 12V-24AH AKUMA	Batterie		1
2	947 273 125 006	Rubber boot	Mantel		1
	947 341 271 035	Battery cable+9-8316-579	Pluskabel		1
3	947 273 125 006	Rubber boot	Mantel		1
	947 341 271 021	Battery cable - 9-8316-570	Minuskabel		1
4	947 232 130 001	Battery box 0-2765-201	Batteriewanne		1
6	947 000 443 004	Switch 8006 K 35 N 1V2	Schalter		1
	947 000 345 001	Switch 8006 23 N1 V2	Schalter		1
7	947 311 219 502	Washer 12 DIN 6798-J BN 782	Scheibe		1
	947 000 532 039	Blade clutch switch G 671	Schalter Mahwerk		1
8	947 548 712 011	Ring 406-15/40	Ring		1
	947 000 532 130	Ignition key INDAK	Zündschlüssel		1
9	532-0-9220-751-3	Flat washer	Scheibe		1
	947 000 532 127	3 position key switch INDAK	Schlüsselschalter INDAK 3Y463		1
	947 000 532 131	Nut INDAK	Mutter		1
	947 000 532 128	Switch box cover INDAK	Deckung schlüsselschalter		1
	947 000 532 129	Safe washer INDAK	Sichernscheibe		1
10	947 309 203 502	Hex screw M 6x20	Schraube	02 1103.25	2
	947 311 129 513	Self locking nut M 6	Sichermutter	02 1492.25	2
11	947 341 271 006	Electrical lead 9-8316-553	Kabelbaum		1
12	947 341 271 034	Main wiring harn.9-8319-322	Kable für Magnet		1
13	947 341 271 036	Wirring Harness 9-8316-578	Scheinwerferkabel		1
14	947 347 224 005	Light bulb 12V 10W K20	Lampe 12V/10W		2
16	947 443 953 001	Lamp socket	Fassung		2
17		Blade fuse 15A	Sicherung		1
		Blade fuse 5A	Sicherung		1
18	947 532 880 041	Battery clamp 0-8545-221U	Sicherungsstange		1
19	947 000 532 079	Seat switch DELTA 6440-04	Sitzschalter		1
20	947 311 210 505	Flat washer B 13	Scheibe	02 1702.15	2
	947 358 113 026	Microswitch MKO-10-01/4083-ON	Schalter		2
	947 273 125 005	Insulator 99080 PR.16x15.4	Isolator		2
22	947 443 811 004	Relay 443 811 445 141	Relay		2
23	532-1-1340-258-3	Holder	Halter		1
24	947 309 203 548	Hex screw M 5x12	Sechskantschraube	02 1103.25	4
	947 311 129 515	Self locking nut M5	Sichermutter	02 1492.25	4
	947 311 210 501	Flat washer 5.3	Scheibe	02 1702.15	4
25	947 311 129 515	Self locking nut M5	Sichermutter	02 1492.25	1
26	947 532 150 207	Clip RT 360-150	Klemme		2
27	947 341 271 037	El.starter lead 9-8316-580	Anlasserkabel		1
28	532-9-8316-571-3	Protective diode	Diode		2
37	947 273 125 002	Rubber boot	Isolator		1
38	947 000 532 035	Clip RT 508	Klemme		2
39	947 273 121 014	Bushing 9x2	Tülle	63 3881.1	1
40	947 273 121 027	Bushing 22x2	Tülle	63 3881.1	1
41	947 286 134 002	Flexible tube HV 13	Flexibler Schlauch		1**
42	947 000 532 048	Clips WCK-180 01 A RT	Klemme		2
43	947 532 150 053	Holder 0-8345-204	Halter		1
44	947 000 532 108	Clip WSBH 1 -01	Klemme		6
45	947 532 150 055	Cap "KAPSTO" GPN 910-D53	Kappe		1
46	947 286 134 002	Flexible tube HV 13	Flexibler Schlauch		1**
47	947 273 121 029	Beshing 22x4	Tülle	63 3881.1	1
49	947 273 121 027	Bushing 22x2	Tülle	63 3881.1	1
50	532-9-1340-293-3	Holder	Halter		1
51	947 309 203 502	Hex screw M 6x20	Schraube	02 1103.25	2
52	947 443 443 001	Hour meters Curtis 701	Betriebstundenrechner		1

calling L3 947 341 271 035



Elektrická instalace
Electrical
Elektrische Ausrüstung

poz. tem pos.	Číslo dílce Parts No Teile-Nr	Název	Descript	Bezeichnung	Norma	Množství Q.ty Menge
1	947 000 532 032	Akumulátor 12V-22AH DECA	Battery 12V-22AH DECA	Batterie		1
2	947 273 125 002	Krytka	Rubber boot	Isolator		1
	947 341 271 005	Vodič +	Battery cable +	Pluskabel +		1
3	947 273 125 006	Krytka	Rubber boot	Mantel		1
	947 341 271 021	Vodič-	Battery cable - 9-8316-570	Minuskabel -		1
4	947 232 130 001	Šchránka na baterii	Battery box 0-2765-201	Batteriewanne		1
5	947 309 203 519	Šroub M 6x12	Hex screw M 6x12	Sechskantschraube	02 1103.25	1
	947 311 129 513	Matice M 6	Self locking nut M 6	Sichermutter	02 1492.25	2
	947 311 210 502	Podložka 6.4	Flat washer 6.4	Scheibe	02 1702.15	2
	947 000 532 033	Solenoid 12V CLUM 94 255	Solenoid 12V CLUM 94 25	Spule		1
6	947 000 443 004	Rozp. 8006 K 35 N 1V2	Switch 8006 K 35 N 1V2	Schalter		1
	947 000 345 001	Přepínač 8006 K 35 N 1V2	Switch 8006 K 35 N 1V2	Schalter		2
7	947 311 219 502	Podložka 12 DIN 6798-J BN 782	Washer 12 DIN 6798-J BN	Scheibe		1
	947 000 532 039	Přepínač jištěný G 671	Blade clutch switch G 671	Schalter Mahwerk		1
8	947 548 712 011	Kroužek poníkl. 406-15/40	Ring 406-15/40	Ring		1
	947 000 532 130	Start. klíček INDAK	Ignition key INDAK	Zündschlüssel		1
9	532-0-9220-751-3	Podložka	Flat washer	Scheibe		1
	947 000 532 127	Spín.skříňka úpl.INDAK 3Y463	3 position key switch INDA	Schlüsselschalter INDAK		1
	947 000 532 131	Matice INDAK	Nut INDAK	Mutter		1
	947 000 532 128	Kryt spín. skříňky INDAK	Switch box cover INDAK	Deckung schlüsselschalter		1
	947 000 532 129	Jist. podložka INDAK	Safe washer INDAK	Sichernscheibe		1
10	947 309 203 502	Šroub M 6x20	Hex screw M 6x20	Schraube	02 1103.25	2
	947 311 129 513	Matice M 6	Self locking nut M 6	Sichermutter	02 1492.25	2
11	947 341 271 006	Vodič	Electrical lead 9-8316-553	Kabelbaum		1
12	947 000 341 004	Svazek spojek	Wiring for clutch GT - 15.5	Kabel für Magnet 15.5		1
13	947 341 271 036	Svazek žárovek 9-8316-578	Wiring Harness 9-8316-57	Scheinwerferkabel		1
14	947 347 224 006	ZAROVKA 12V 10W K20	LIGHT BULB 12V 10W K20			2
16	947 443 953 001	Objímka žárovky	Lamp socket	Fassung		2
17		Pojistka 15 A	Blade fuse 15A	Sicherung		1
		Pojistka 5A	Blade fuse 5A	Sicherung		1
18	947 532 880 041	Přidržovač baterie 0-8545-221U	Battery clamp 0-8545-221U	Sicherungsstange		1
19	947 000 532 079	Sedadlový spínač DELTA 6440-	Seat switch DELTA 6440-04	Sitzschalter		1
20	947 311 210 505	Podložka B 13	Flat washer B 13	Scheibe	02 1702.15	2
	947 358 113 026	Mikro.spín.MK0-10-01/4083120	Microswitch MKO-10-01/40	Schalter		2
	947 273 125 005	Krytka 99080 PR.16x15.4	Insulator 99080 PR.16x15.4	Isolator		2
22	947 443 811 004	Relé	Relay 443 811 445 141	Relay		2
23	947 1-1340-258-3	Držák	Holder	Halter		1
24	947 309 203 548	Šroub M 5x12	Hex screw M 5x12	Sechskantschraube	02 1103.25	4
	947 311 129 515	Matice M 5	Self locking nut M5	Sichermutter	02 1492.25	4
	947 311 210 501	Podložka 5.3	Flat washer 5.3	Scheibe	02 1702.15	4
25	947 311 129 515	Matice M 5	Self locking nut M5	Sichermutter	02 1492.25	1
26	947 532 150 207	Pouto RT 360 /L=150/	Clip RT 360-150	Klemme		5
27	947 341 271 004	Vodič 9-8316-550	El. starter lead	Anlasserkabel		1
28	532-9-8316-571-3	Ochranná dioda	Protective diode	Diode		2
37	947 273 125 002	Krytka	Rubber boot	Isolator		1
38	947 000 532 035	Pouto RT 508 /L=150/	Clip RT 508	Klemme		2
39	947 273 121 014	Pryž.průchodka 9x2	Bushing 9x2	Tülle	63 3881.1	1
40	947 273 121 027	Pryž.průchodka 22x2	Bushing 22x2	Tülle	63 3881.1	1
41	947 286 134 002	Oheb.trubice	Flexible tube HV 13	Flexibler Schlauch		1
42	947 000 532 048	Samolep.clips PCNY 250-9	Clips PCNY 250-9	Klemme		2
43	947 532 150 125	Držák 0-8345-206	Holder 0-8345-206	Halter		1
44	947 000 532 108	Přichytka NAP-IN 1903-00 F/A	Clip WSBH 1-01	Klemme		6
45	947 532 150 055	Krytka "KAPSTO" GPN 910-D53	Cap "KAPSTO" GPN 910-D	Kappe		1
46	947 286 134 002	Oheb.trubice	Flexible tube HV 13	Flexibler Schlauch		1
47	947 273 121 029	Pryž průchodka 22x4	Bushing 22x4	Tülle	63 3881.1	1
49	947 273 121 027	Pryž.průchodka 22x2	Bushing 22x2	Tülle	63 3881.1	1
50	532-9-1340-293-3	Držák	Holder	Halter		1
51	947 309 203 502	Šroub M 6x20	Hex screw M 6x20	Schraube	02 1103.25	2
52	947 443 433 001	Motohod. CURTIS 701DN00101	Hour meters CURTIS	Betriebstundenrechner		1

Item. Pos.	Parts No Terle Nr.	Descript		Bezeichnung	Q.ty Menge
1	947 283 292 245	Label of lifting R	0-8732-364	Etikette R	1
2	947 283 292 246	Label of lifting L	0-8732-365	Etikette L	1
3	947 283 292 243	Safety label	0-8732-362	Etikette	1
4	947 283 292 121	Safetylabel-cutting	0-8730-510	Etikette	1
5	947 283 292 223	Safety label	0-8732-337	Etikette	1
6	947 283 292 274	Label R	0-8732-361	Etikette	1
7	947 283 292 130	Brake locking	0-8732-217	Etikette	1
8	947 283 292 272	Label	0-8732-359	Etikette	2
9	947 283 292 259	Label 6413 H	0-8732-378	Etikette	2
	947 283 292 264	Label 6015 H	0-8732-383	Etikette	2
	947 283 292 262	Label 6016 H	0-8732-381	Etikette	2
	947 283 292 261	Label 6420 H	0-8732-380	Etikette	2
10	947 283 292 273	Label L	0-8732-360	Etikette L	1
11	947 283 292 250	Dashpanel decal R	0-8732-369	Etikette R	1
12	947 283 292 248	Dashpanel decal L	0-8732-367	Etikette L	1
	947 283 292 249	Dashpanel decal L	0-8732-368	Etikette L 6413H,6015H 6016H,6018H,6420H	1
13	947 283 292 251	Dashpanel decal	0-8732-370	Etikette	1
14	947 283 292 230	Label	0-8732-358	Etikette	1
15	947 283 292 126	Decal arrow	0-8730-509	Etikette	2
16	947 283 292 240	Users information label	0-8732-371	Etikette	1
17	947 283 292 192	Hydro locking decal	0-8732-311	Etikette	1
18	947 283 292 167	Travel direction decal	0-8732-257	Etikette	1

