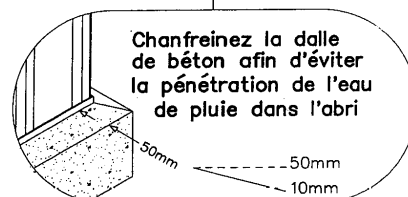
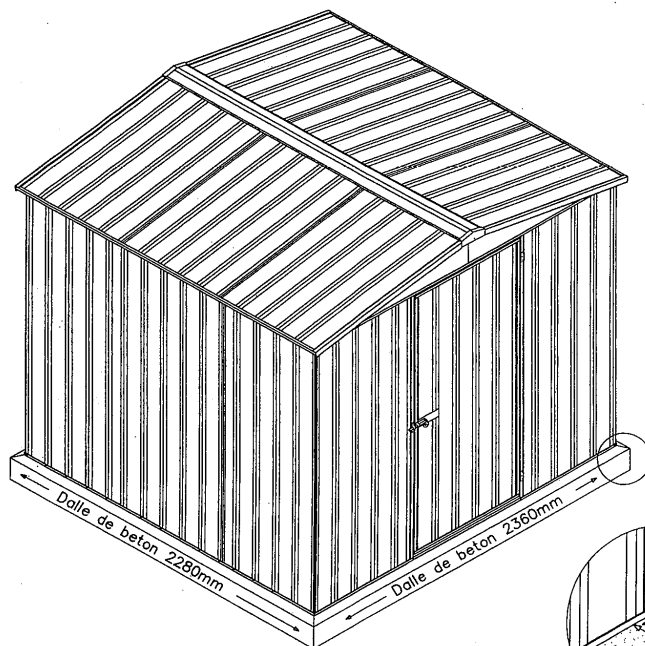


ABSCO **SNAP**
TITE

Instructions de montage des abris
de jardin

Modele 23221R – REGENT

Largeur : 2,26m
Profondeur : 2,18M
Hauteur : 1,96m



Préparation du site

Le sol doit être horizontal. Il est indispensable d'ancrer l'abri de jardin à l'aide de boulons de scellement (non fournis) dans une dalle de béton de 100mm d'épaisseur. Voir détails à la page 12.

Instructions générales

1. Lisez les instructions attentivement avant de commencer le montage.
2. Vérifiez soigneusement le contenu des cartons en comparant avec la liste des pièces ci-dessous.
3. Suivez les instructions de montage dans l'ordre. Ne brûlez pas les étapes.
4. Assemblez tous les panneaux avant de dresser l'abri sur sa base en béton.
5. Ancrez l'abri à la dalle de béton immédiatement après assemblage.

Attention

- Les arêtes de certains composants sont coupantes, il est recommandé de porter des gants lors de leur manipulation. Le port de lunettes de sécurité est conseillé lors de l'utilisation de la perceuse.
- N'assemblez pas l'abri par grand vent. Ancrez l'abri dans la dalle de béton dès la fin de son montage.

23221R

SNAPTITE PACKING LIST

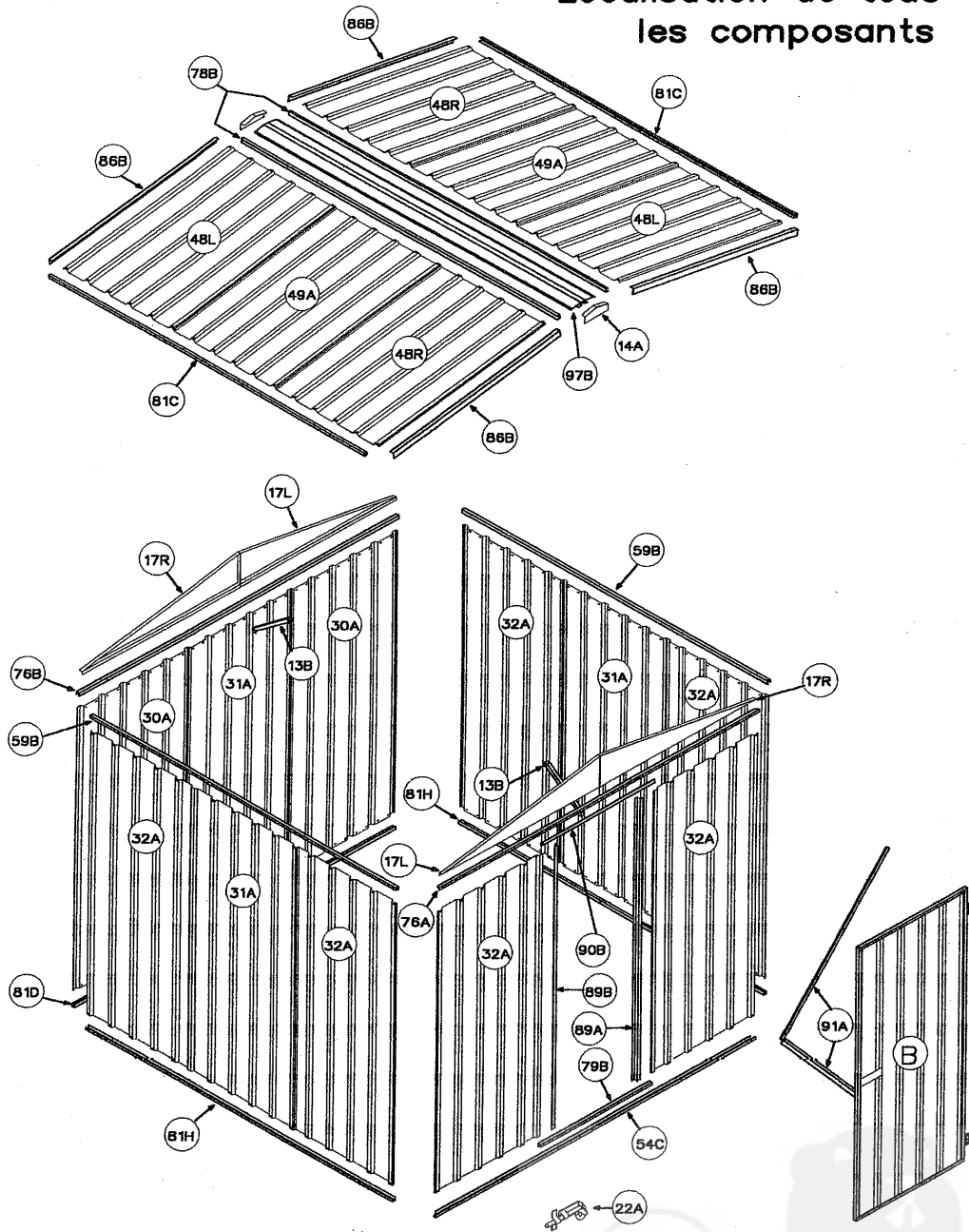
COMPONENT	QTY	LENGTH	PRE-PUNCH	NOTCH	PART No	PACKED	COMPONENT LOCATION
Toile	2	1785	✓	-	30A		Panneau de coin facade arriere
Toile	3	1785	✓	-	31A		Panneau central facade laterale et arriere
Toile	6	1785	✓	-	32A		Panneau de coin facade laterale (731mm)
Toile	2	1170	✓	-	48L		Panneau de toit (coin gauche)
Toile	2	1170	✓	-	48R		Panneau de toit (coin droit)
Toile	2	1170	✓	-	49A		Panneau central de toit
Toile	1	1725	✓	-	-		Porte Panneau 'B'
Profile 'C'	1	2253	✓	✓	76A		Traverse superieure facade avant
Profile 'C'	1	2253	✓	✓	54C		Traverse inferieure facade avant
Profile 'C'	1	2253	✓	✓	76B		Traverse superieure facade arriere
Profile 'C'	1	2253	-	✓	81D		Traverse inferieure arriere
Profile 'C'	2	2179	✓	-	59B		Traverse superieure facade laterale
Profile 'C'	2	2179	-	-	81H		Traverse inferieure facade laterale
Profile 'C'	2	2253	✓	-	78B		Longeron superieur de toit
Profile 'C'	2	2253	-	-	81C		Longeron inferieur de toit
Profile 'C'	1	788	✓	-	79B		Seuil des portes
Profile 'C'	1	1725	✓	-	-		Montant de porte
Profile 'C'	1	1725	✓	-	-		Montant avec charniers
Profile 'C'	2	773	✓	-	58C		Montant de porte
Profile 'Z'	1	1785	✓	-	89A		Montant dormant de porte cote charniere
Profile 'Z'	1	1785	✓	-	89B		Montant dormant de porte cote verrou
Profile 'Z'	1	788	✓	-	90B		Linteau des portes
Profile 'Z'	2	1120	✓	-	91A		Renfort diagonal de porte
Profile 'L'	4	1170	✓	-	86B		Finition de toiture
Faitiere	1	2253	✓	-	97B		Poutre faitiere
Triangle	2	170	✓	-	14A		Plaque de finition 'ABSCO' pour toiture
Plaque	1	167	✓	-	12A		Contre-plaque de verrou
Toile	2	1105	✓	-	17L		Pignon gauche (avant et arriere)
Toile	2	1105	✓	-	17R		Pignon droit (avant et arriere)
Renfort	2	350	✓	✓	13B		Renfort entre facade et faitiere
Satchet	1	-	-	-	22A		Accessoires de porte et instructions
Sac de vis	1 PKT.	-	-	-	-		160 vis auto-perceuses de 10mm

Note:

Certains composants sont identiques, a l'exception de l'emplacement des percages. Faites attention lors de l'assemblage de ces composants. Assurez-vous que les composants dont question dans le texte portent la bonne reference estampee.

Disposez les composants sur le sol comme illustre a la page suivante afin de vous familiariser a l'identification de ces composants et a leur emplacement dans l'abri.

Localisation de tous les composants

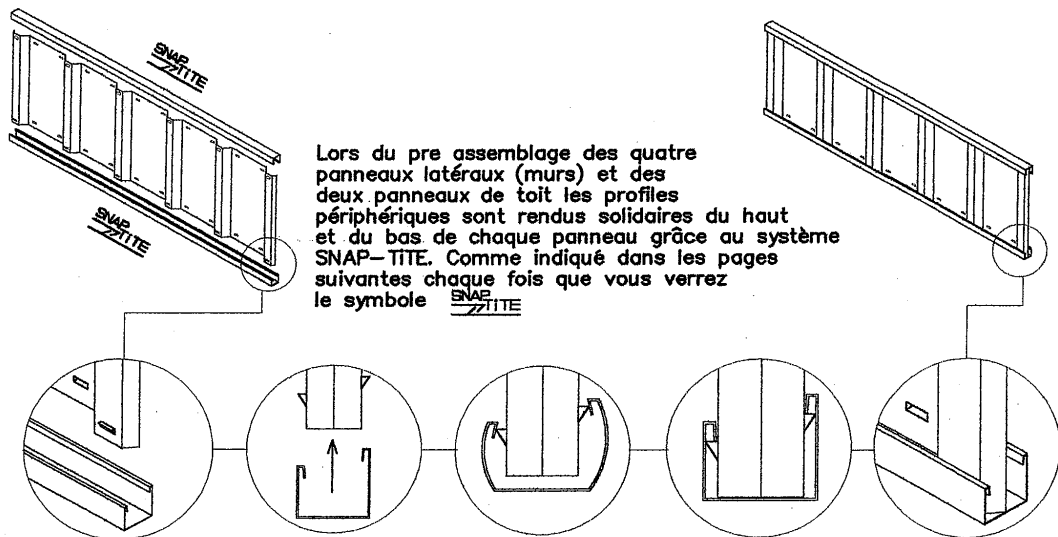


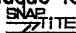
Les références des pièces désignées ci-dessus sont représentées si nécessaire à travers la notice de montage de manière à aider à identifier les composants à leur exacte position.

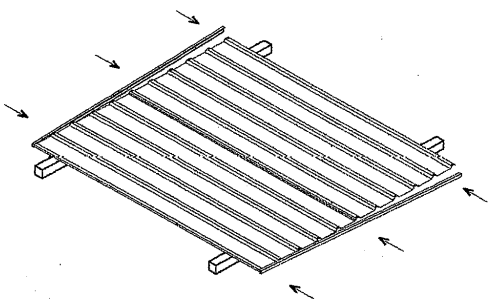
Certaines pièces, bien que référencées ci-dessus, ne sont pas marquées avec une référence chiffrée. Ces pièces, essentiellement les portes et composants du toit, peuvent être identifiées par leur description, leur taille et l'illustration qui en est faite dans la notice de montage.

ABSCO Instructions d'assemblage

Votre nouvel abri de jardin ABSCO offre le nouveau système d'assemblage SNAP-TITE, qui permet la fixation des profils périphériques aux panneaux latéraux et de toit sans l'aide de vis et d'outillage. Tous les autres points de fixations ont été pré percés pour faciliter l'assemblage.

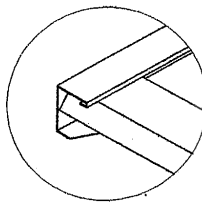


Lors du pré-assemblage des quatre panneaux latéraux (murs) et des deux panneaux de toit les profils périphériques sont rendus solidaires du haut et du bas de chaque panneau grâce au système SNAP-TITE. Comme indiqué dans les pages suivantes chaque fois que vous verrez le symbole 



Après avoir assemblé les tôles entre-elles positionnez le profil approprié à une extrémité du panneau, enfoncez progressivement (en frappant légèrement du plat de la main ou à l'aide d'un maillet en caoutchouc) le profil sur les ergots SNAP-TITE en avançant vers l'autre extrémité du profil. Vérifiez que chaque ergot est parfaitement enclenché dans le profil.

Placez les tôles sur des tasseaux ou sur le rebord de la dalle de béton



Chaque profilé périphérique doit être aligné avec le bord des panneaux. Le système SNAP-TITE permet l'ajustage en frappant légèrement sur le profil jusqu'à ce qu'il soit dans l'alignement.

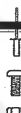
Symboles de fixation



Assemblez les composants ensemble à l'aide d'une vis à cet endroit. Certains profilés présentent divers percages non utilisés pour ce type d'abri.



N'assemblez pas les composants ensemble à cet endroit pour l'instant. La vis pourrait obstruer l'assemblage d'autres composants au cours de l'étape suivante.



Rivet pop 3mm



Vis et écrou 4mm

ASSEMBLAGE DE LA PORTE (FRENCH)

Utilisez les panneaux "A" + "B"
pour les portes doubles

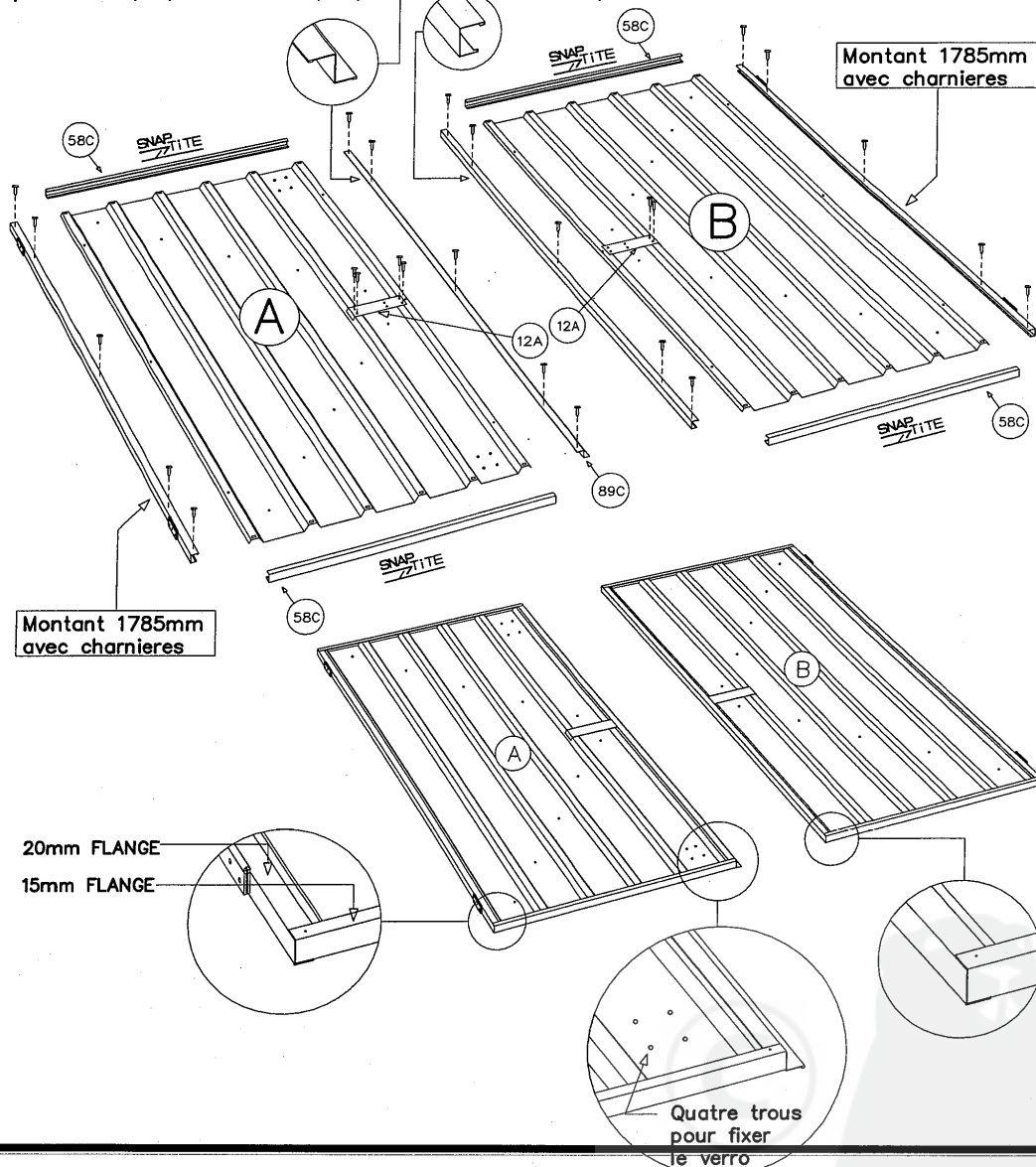
Utilisez les panneau "B"
pour les portes simples

Composants panneau "A"

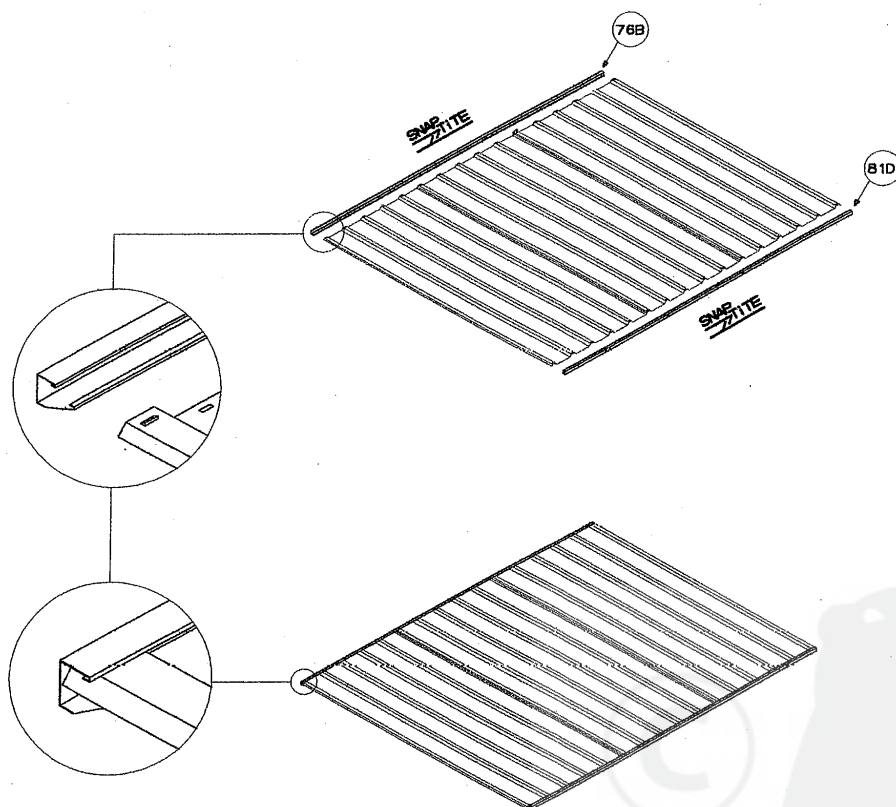
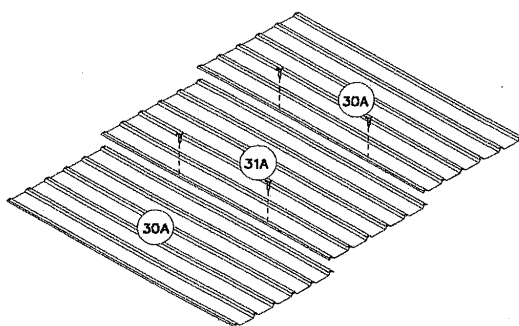
- 1 - Tôle 1725mm x 773mm pré-percée
- 1 - Montant 1785mm avec charnières
- 1 - Montant 1785mm (89C)
- 2 - Traverses 773mm (58C)
- 1 - Contre-plaque de verrou (12A)

Composants panneau "B"

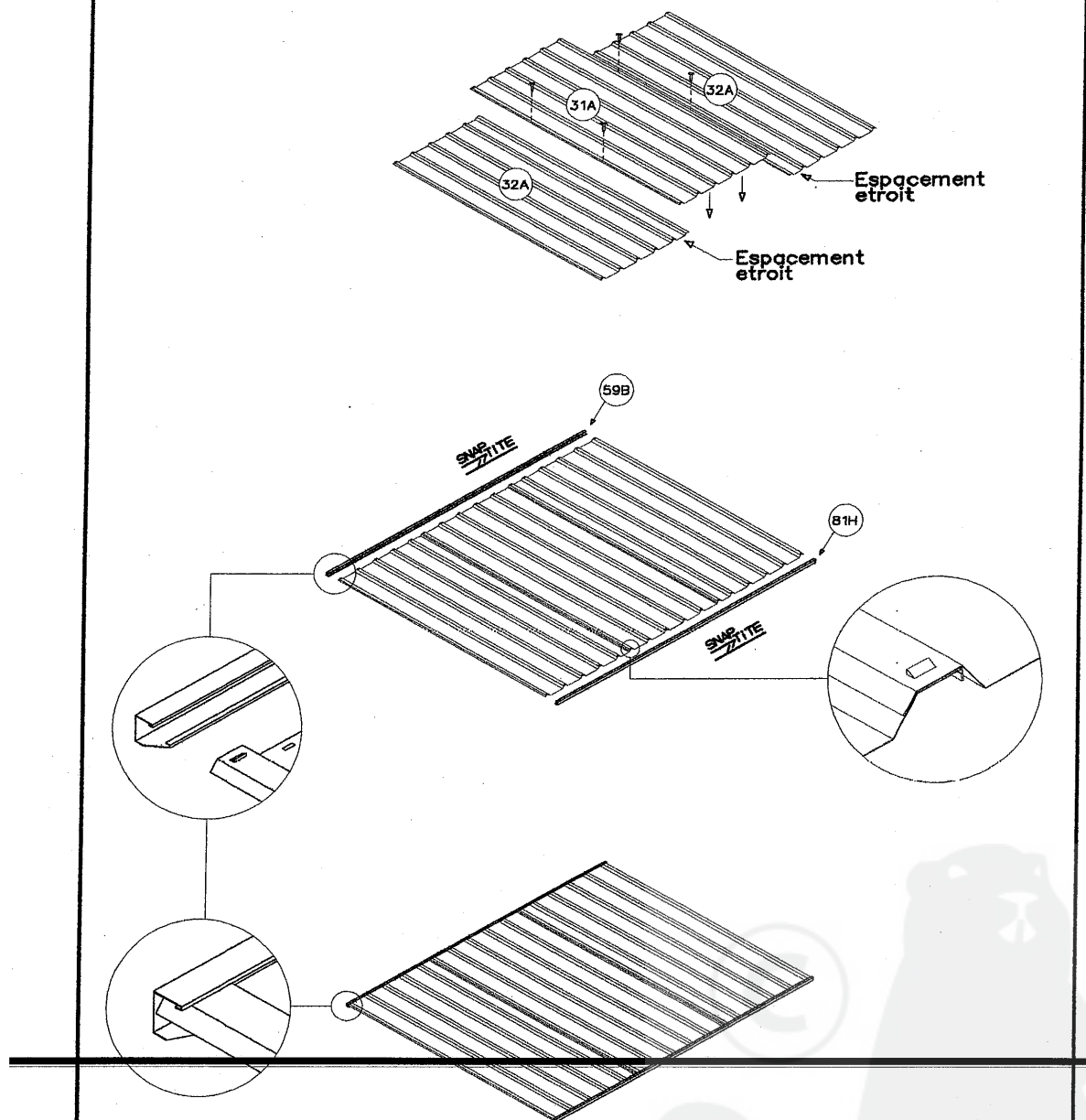
- 1 - Tôle 1725mm x 773mm pré-percée
- 1 - Montant 1785mm avec charnières
- 1 - Montant 1785mm
- 2 - Traverses 773mm (58C)
- 1 - Contre-plaque de verrou (12A)



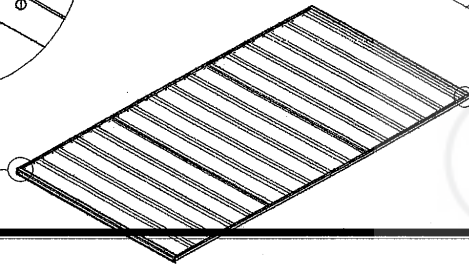
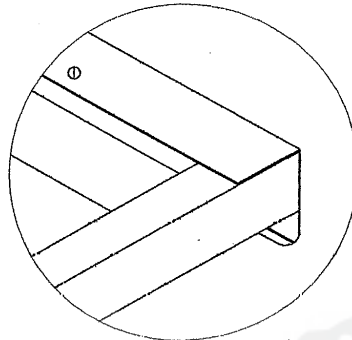
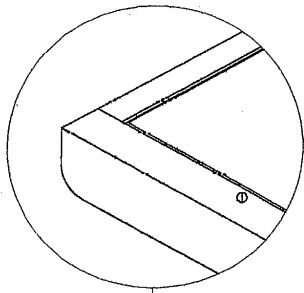
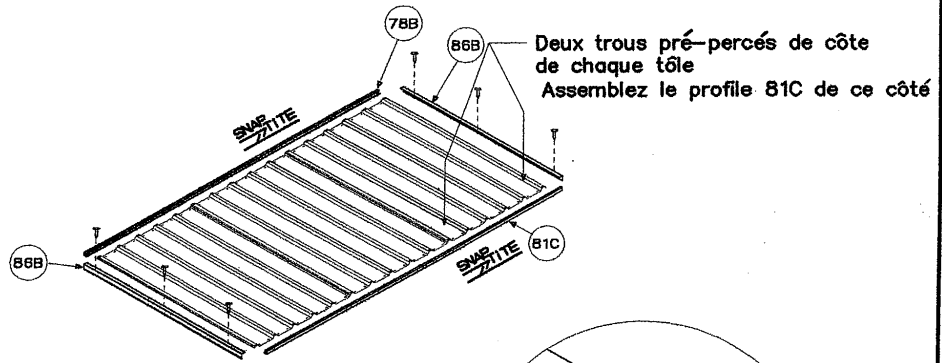
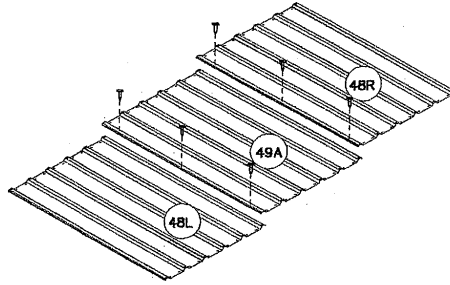
Assemblage de la façade arrière



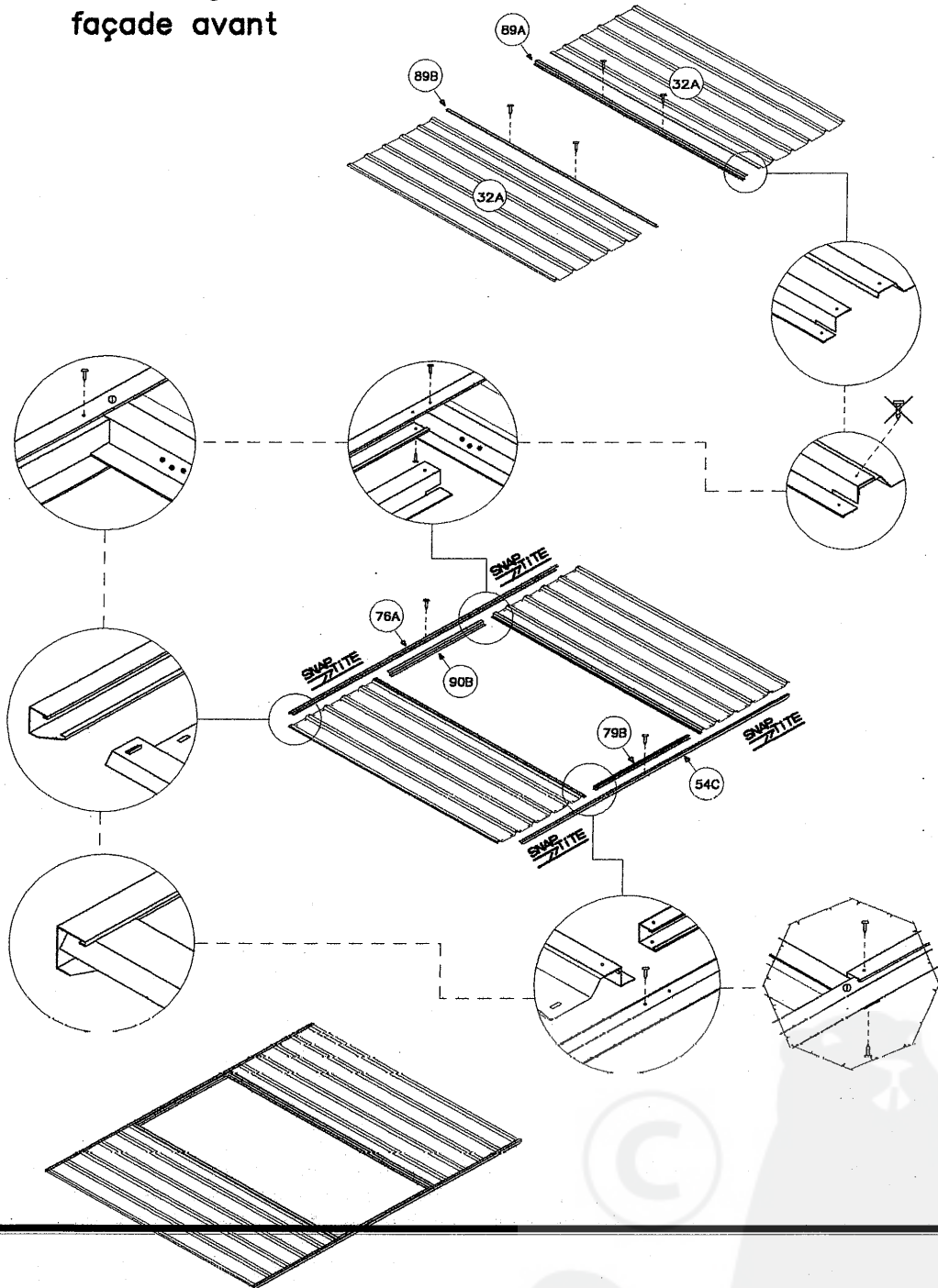
Assemblage des façades latérales (une façade gauche et une façade droite)



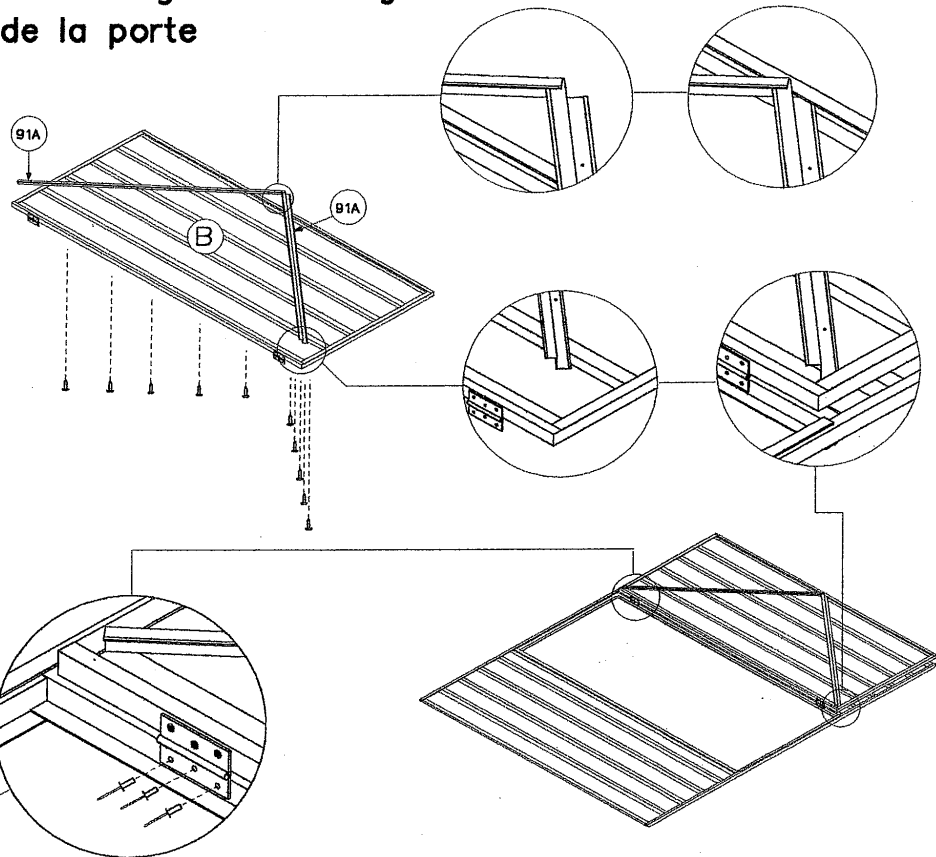
Assemblage des sections de toit (deux sections)



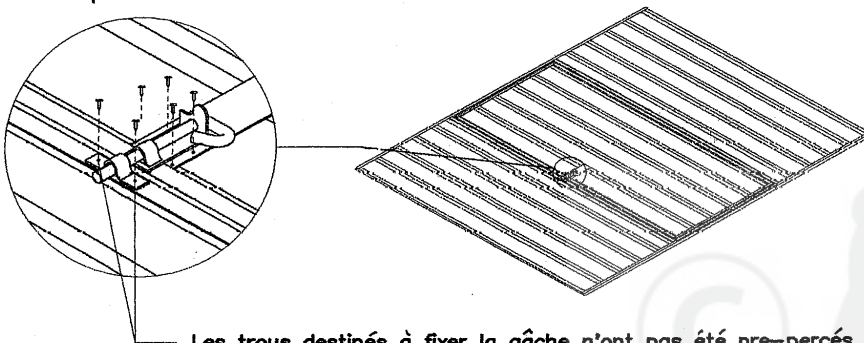
Assemblage de la façade avant



Assemblage et montage de la porte



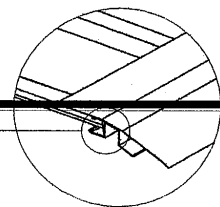
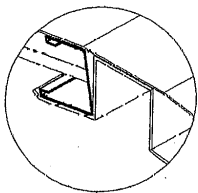
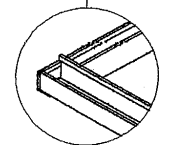
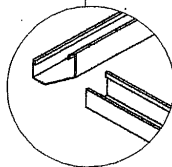
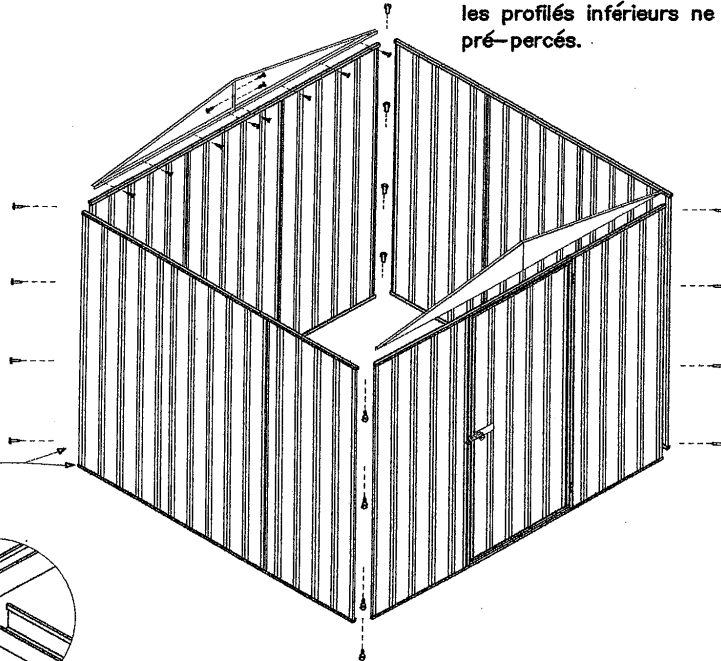
Les vis et écrous fournis peuvent être utilisés au lieu des rivets "pop". Dans ce cas, agrandissez à 5mm, les trous de fixation dans le dormant de la porte.



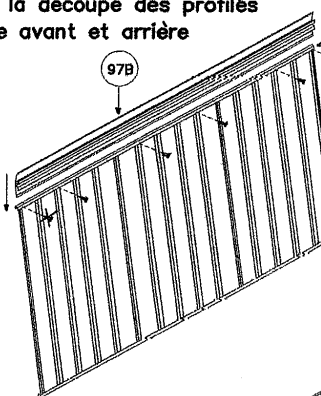
Les trous destinés à fixer la gâche n'ont pas été pré-perçés dans le dormant de la porte. Positionnez la gâche dans l'axe du verrou et percez des trous de 3mm. Fixez la gâche à l'aide des vis fournies.

Assemblage des façades entre elles

Faites attention de ne pas placer les façades tête en bas. Le profilé supérieur de chaque façade est pré-percé afin d'y fixer le toit. Les profilés inférieurs ne sont pas pré-percés.

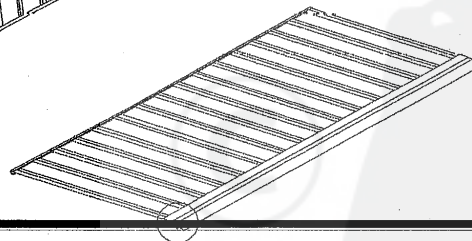


Les profilés des façades latérales se logent dans la découpe des profilés de la façade avant et arrière



Profilé 78B à cette extrémité

Profilé 81C à cette extrémité

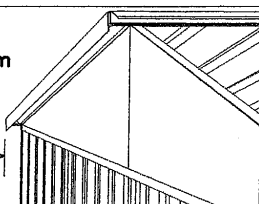


Montage du toit sur les façades

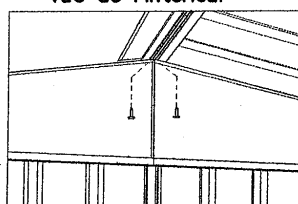
Vue de l'extérieur

Dépassant de
toiture: 37mm

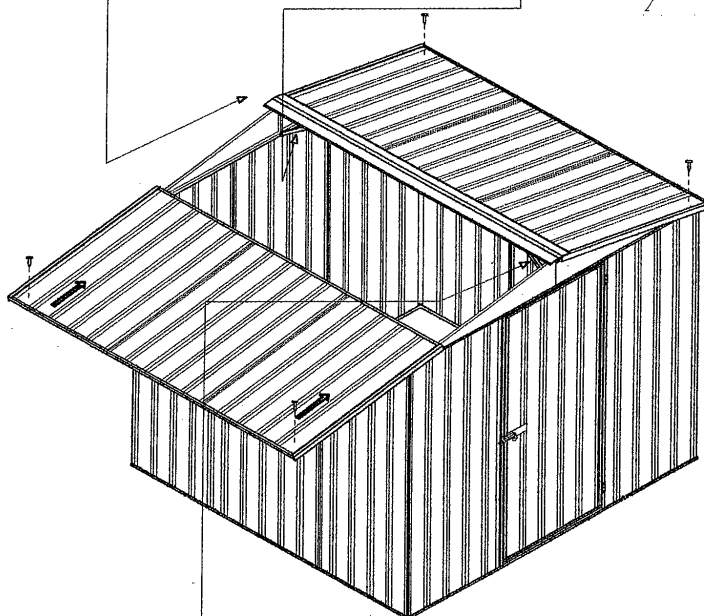
37mm



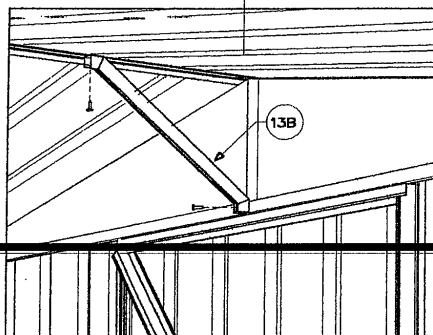
Vue de l'intérieur



Fixez les extrémités
de la faitière aux
pignons, à l'aide de
deux vis. ensuite fixez
les panneaux de toit
avec une seule vis à
chaque coin.

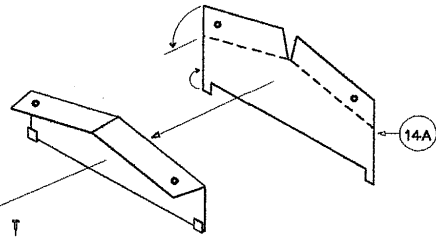
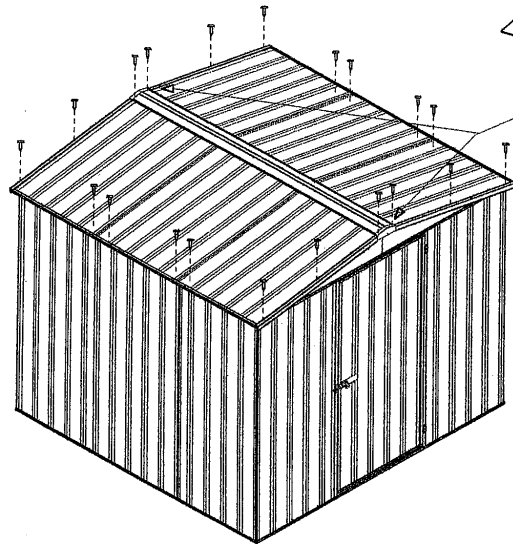


Vue de l'intérieur

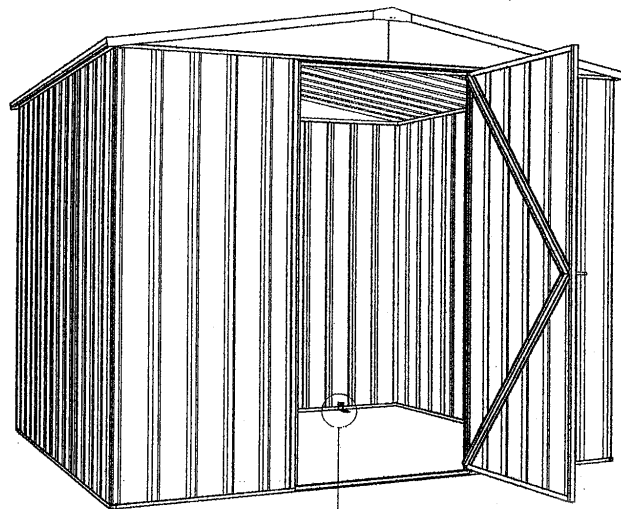


Après avoir fixé les deux sections de
toit aux façades, vissez l'extrémité
d'un renfort à la faitière et l'autre
extrémité à la façade intérieure.
Vous devrez dévisser les vis d'assemblage
déjà en place et les revisser après
avoir positionné le renfort.
Répétez l'opération à l'autre extrémité
du toit.

Assemblage final

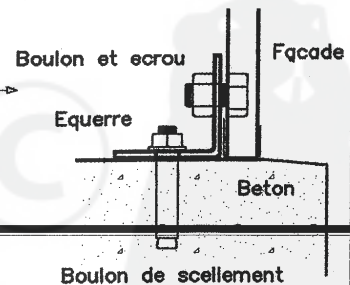


Pliez la partie supérieure et inférieure comme indiqué. Accrochez la partie basse sous le profilé et vissez la partie supérieure comme illustré. Répétez l'opération à l'autre extrémité du toit



Fixation de l'abri

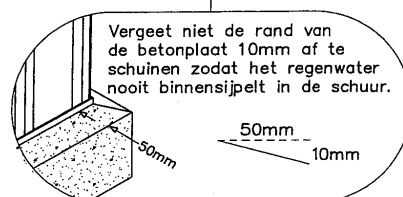
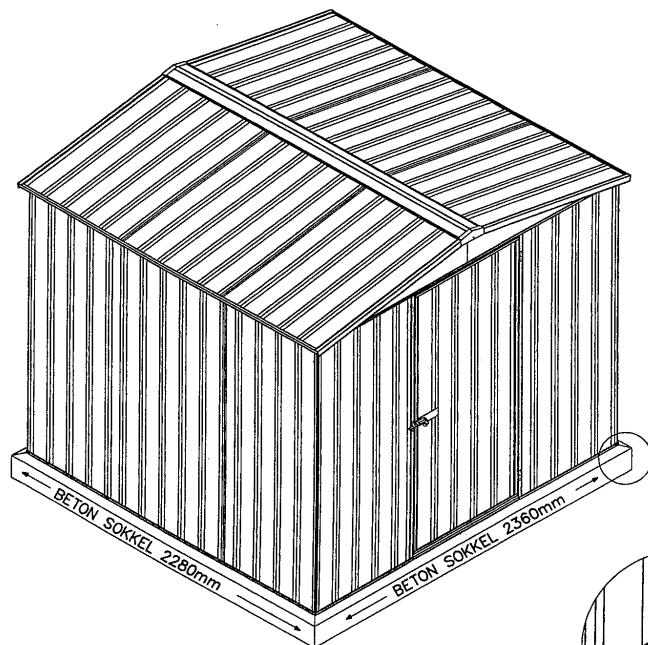
Il est indispensable d'ancrer l'abri de jardin à l'aide d'équerres et de boulons de scellement (non fournis) dans une dalle de béton de 100mm d'épaisseur



Félicitation, votre abri de jardin ABSCO est maintenant prêt à entreposer votre matériel

MODEL – 23221R

Voorzijde: 2,26 meter
Zijkant: 2,18 meter
Hoogte: 1,96 meter



Vorbereiding van de bouwplaats.

- De bouwplek moet mooi vlak zijn. U doet er goed aan het schuurtje op een betonplaat op te trekken en te zorgen voor een goede verankering (zie pagina 12)
- Ankerijzers behoren niet tot de standaarduitrusting van de schuur.

Algemene instructies.

- Voor u met de montage van de schuur begint, doet u er goed aan deze instructies aandachtig te lezen om u helemaal vertrouwd te maken met alle details van de montage.
- Pak de dozen uit, identificeer alle onderdelen en vergelijk met de onderdelenlijsten op pagina's twee en drie.

Opgelet.

- Sommige onderdelen hebben scherpe kanten. U doet er dan ook goed aan tijdens het monteren handschoenen te dragen en een veiligheidsbril als u gaten moet boren.
- Probeer de schuur niet op te trekken onder winderige omstandigheden en zorg ervoor dat ze meteen na de montage stevig wordt verankerd in een stevige fundering.

SNAPTITE ONDERDELENLIJST	REGENT RANGE 23221R
Hoofddoos (1 van 2)	

Onderdeel	Aantal	Lengte	Voor-geboord	Inke-pingen	Nr onder-deel	Montageplaats van het onderdeel
Plaat	2	1785	✓	-	30A	Hoeken achterwand
Plaat	3	1785	✓	-	31A	Midden achterwand/zijwand
Plaat	2	1170	✓	-	48L	L/H hoek van de dakplaat
Plaat	2	1170	✓	-	48R	R/H hoek van de dakplaat
Plaat	2	1170	✓	-	49A	Middenplaten ven het dak
Plaat S/N	6	1785	✓	-	32A	Hoeken/voor zijwand (plaat 731 breed)
Plaat	1	1725	✓	-	-	Deurpaneel van het type 'B' (enke deur)
Noksteun L/H	2	1105	✓	-	17L	Nokstukken voor/achter
Noksteun R/H	2	1105	✓	-	17R	Nokstukken voor/achter
Schuine steun	2	350	✓	✓	13B	Steun die rand en nok verbindt
Beslag	1	-	-	-	-	Alle beslag en onderdelen (zie verder)

Profielendoos (2 van 2)

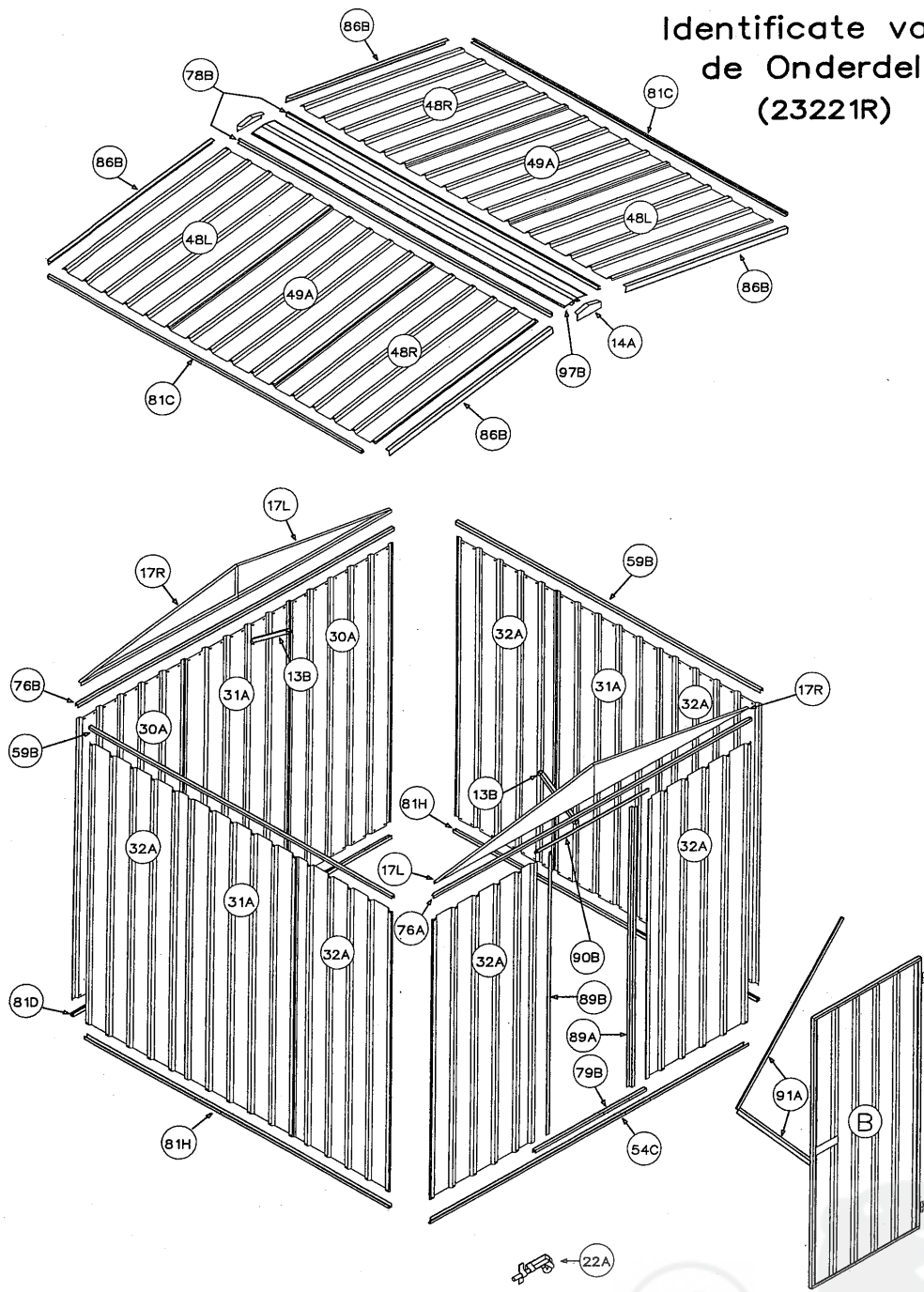
Profiel	1	2253	✓	✓	76A	Bovenaan voorwand
Profiel	1	2253	✓	✓	54C	Onderaan voorwand
Profiel	1	2253	✓	✓	76B	Bovenaan achterwand
Profiel	1	2253	-	✓	81D	Onderaan achterwand
Profiel	2	2253	-	-	81C	Dakomtrek
Profiel	2	2179	✓	-	59B	Bovenaan zijwand
Profiel	2	2179	✓	-	81H	Onderaan zijwand
Profiel	2	2253	✓	-	78B	Dak naar dakrand
Profiel	1	788	✓	-	79B	Onderaan deuren
Profiel	1	1725	✓	-	-	Zijprofiel voor deur
Profiel	2	773	✓	-	58C	Profiel boven/onder deur
Nokbalk	1	2253	✓	-	97B	Nokbalk
Deurpost	1	1785	✓	✓	89A	Deur frame scharnier zijde
Deurpost	1	1785	✓	-	89B	Deur frame bout kant
Deurpost	1	788	✓	✓	90B	Voorwand bovenaan de deur
Deurpost	2	1120	✓	-	91A	Diagonale deursteunen
LIP	4	1170	✓	-	86B	Zinkwerk aan dakkant
Profiel	1	1725	✓	-	-	Deurpost met scharnieren
Deurlink	1	167	✓	-	12A	Deur Plaat
Nokkap	2	170	✓	-	14A	Nokkappen op het einde van de nokbalk

In het beslagpak zit:

160 parkerschroeven
6 schroeven en moeren
1 grendel

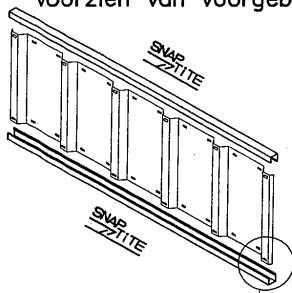
1 beugel
6 trek nagels
1 montagehandleiding

Identificatie van
de Onderdelen
(23221R)

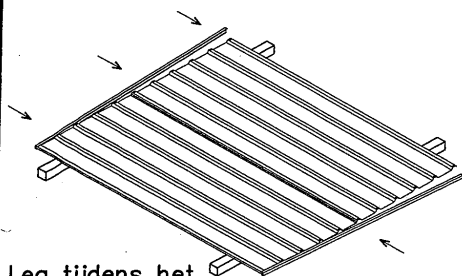
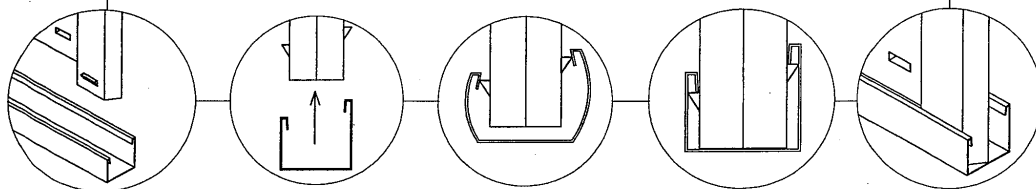
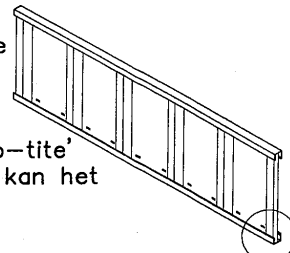


ABSCO Montage: Introductie

Uw nieuw ABSCO tuinschuurtje werd uitgerust met het allernieuwste 'snap-tite' bevestigingssysteem van ABSCO. Dankzij dat systeem kunnen alle omtrekprofielen aan de dak- en wandpanelen worden bevestigd zonder gebruik te maken van werktuigen of bevestigingsstukken. De meeste andere verbindingpunten werden voorzien van voorgeboorde gaten om de montage te vergemakkelijken.

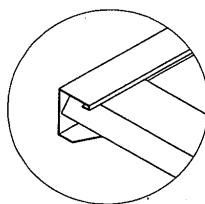


Om de vier wandpanelen en de twee dakpanelen te monteren moeten de de boven- en onderkanten van alle panelen van omtrekprofielen worden voorzien. Telkens als dit teken 'snap-tite' te zien is op de volgende pagina's, kan het snap-tite systeem worden gebruikt.




Leg tijdens het werk de platen op houten steunen, op een schraag of op de betonplaat, maar dan wel zo dat ze over de rand van de plaat uitsteken.


Eerst voegt u de platen samen, dan plaatst u het gepaste profiel over een kant van de samengevoegde panelen en klopt u zachtjes ter hoogte van de snap-tite haakjes. Zo werkt u verder tot aan het andere uiteinde van het plaatwerk. U kunt kloppen met uw handen, met een zacht stuk hout of met een hamer met rubberkop. Controleer of alle snap-tite haakjes goed vastzitten in het profiel.




Elke rand van een omtrekprofiel moet perfect gelijk uitkomen met de rand van de platen. Met het snap-tite systeem volstaat het even op het profiel te kloppen om het gelijk te brengen met de plaatranden.

Bevestigingssymbolen.

 Bevestig de onderdelen met een schroef enkel op deze plaats. Sommige profielstukken hebben meerdere gaten die echter niet moeten worden gebruikt voor dit schuurmodel.

~~ De onderdelen mogen nog niet worden bevestigd hier: de schroef zou de montage van andere onderdelen kunnen bemoeilijken.~~

 3mm treknagels

 4mm steel bouten en moeren

MONTAGE VAN HET DEURPANEEL (DUTCH)

Gebruik panelen "A" en "B"
voor dubbele deuren

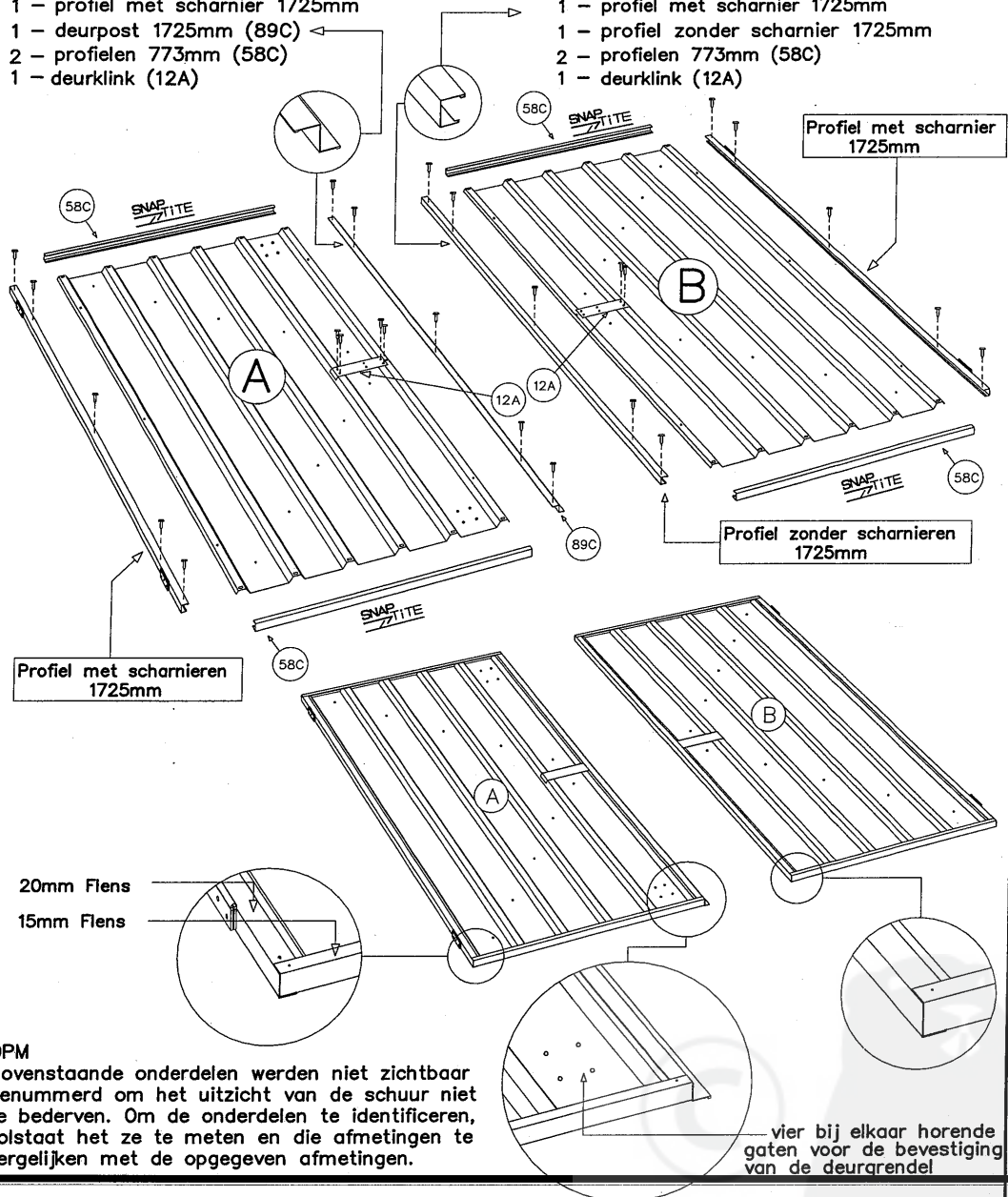
Gebruik paneel 'B'
voor de enkele deuren

Onderdelen voor deurpaneel Type 'A'

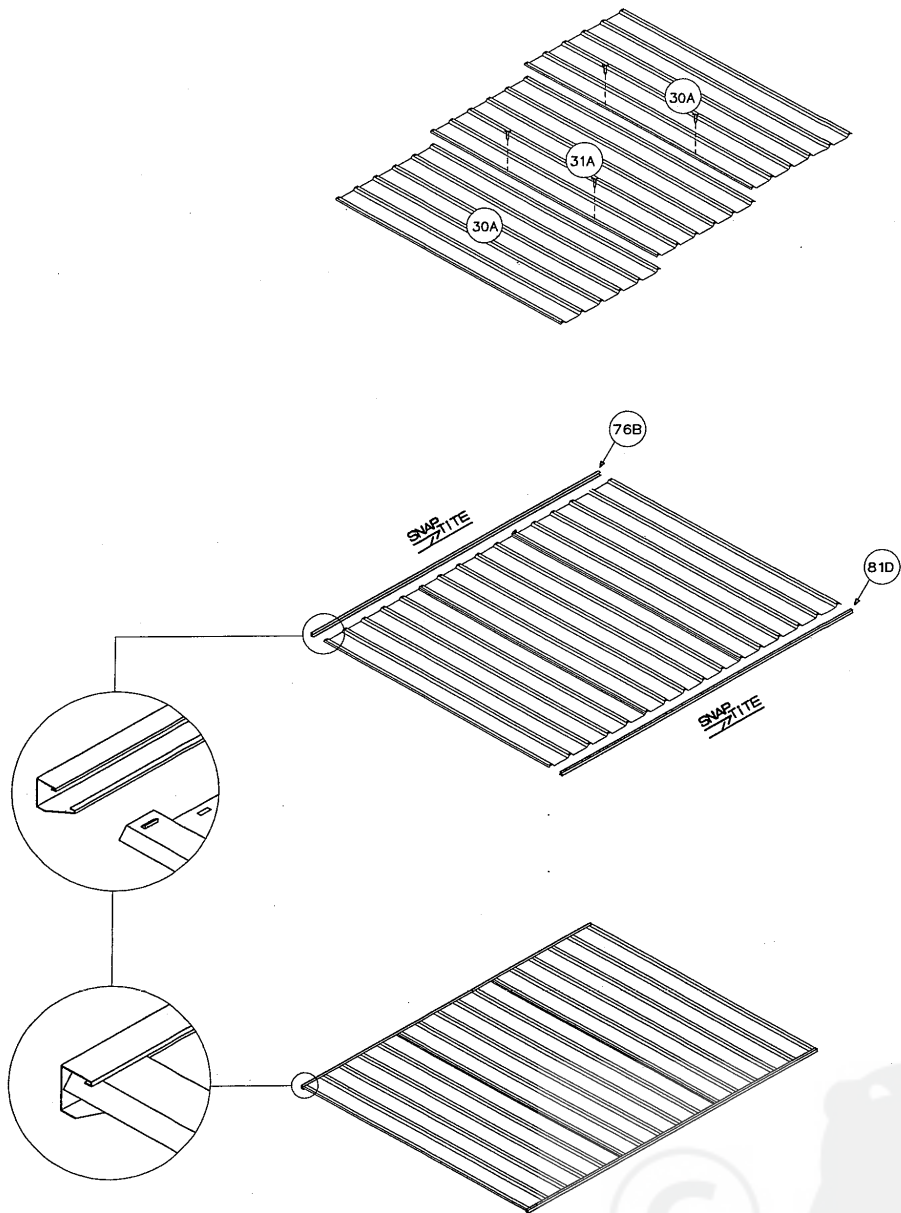
- 1 - Voorgeboord paneel 1725mm X 773mm
- 1 - profiel met scharnier 1725mm
- 1 - deurpost 1725mm (89C)
- 2 - profielen 773mm (58C)
- 1 - deurklink (12A)

Onderdelen voor deurpaneel Type 'B'

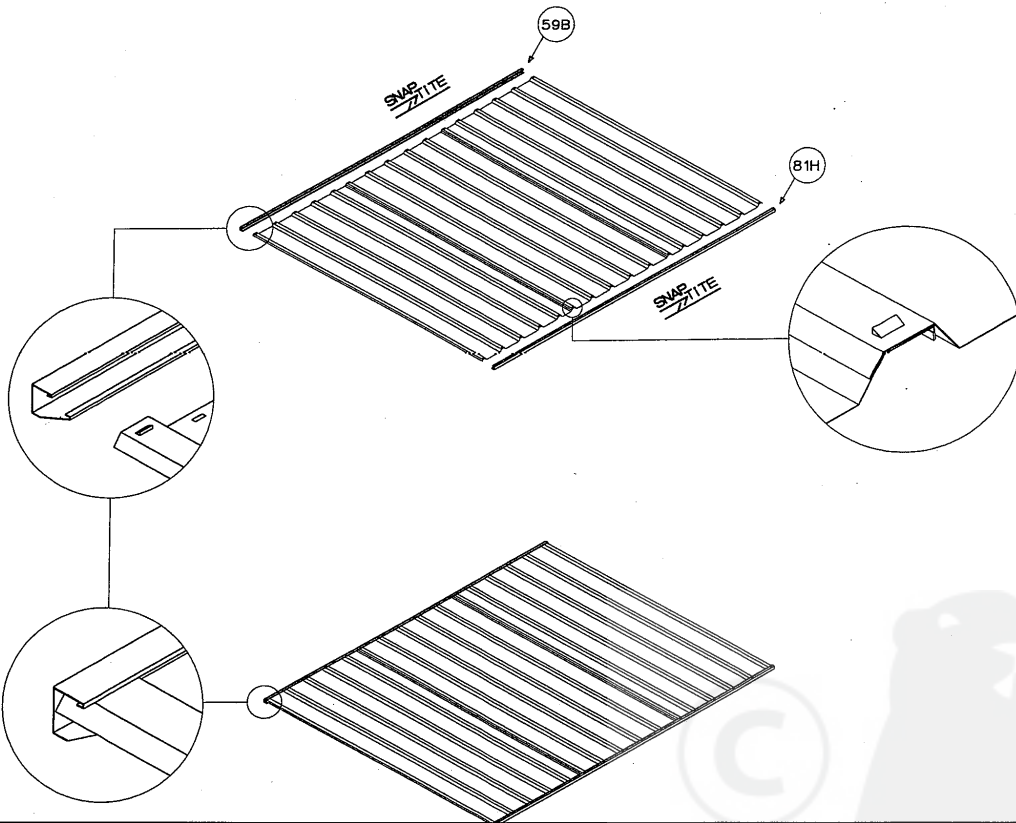
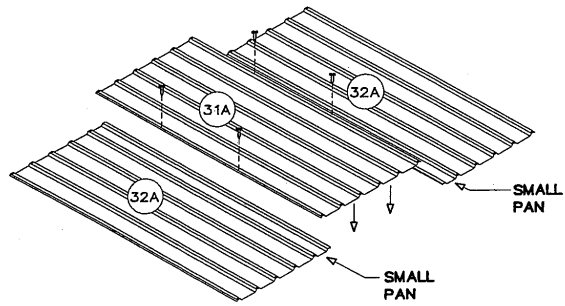
- 1 - Voorgeboord paneel 1725mm X 773mm
- 1 - profiel met scharnier 1725mm
- 1 - profiel zonder scharnier 1725mm
- 2 - profielen 773mm (58C)
- 1 - deurklink (12A)



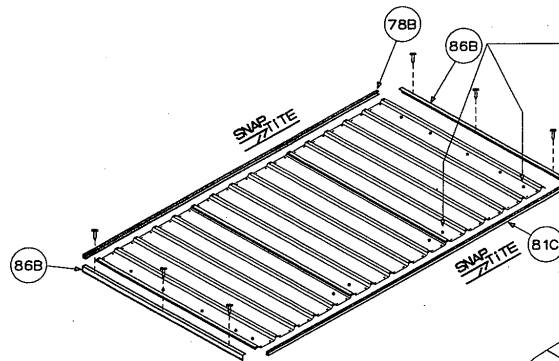
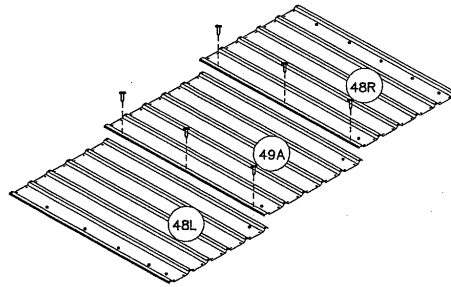
Montage van de achterwand



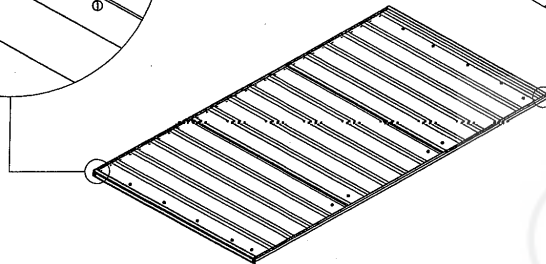
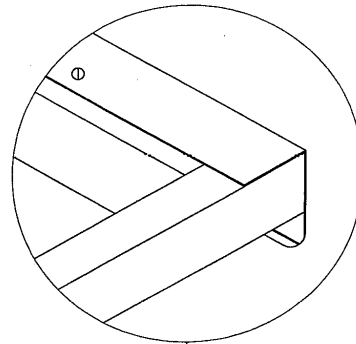
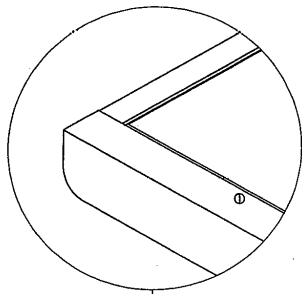
Montage van de zijwand (twee panelen)



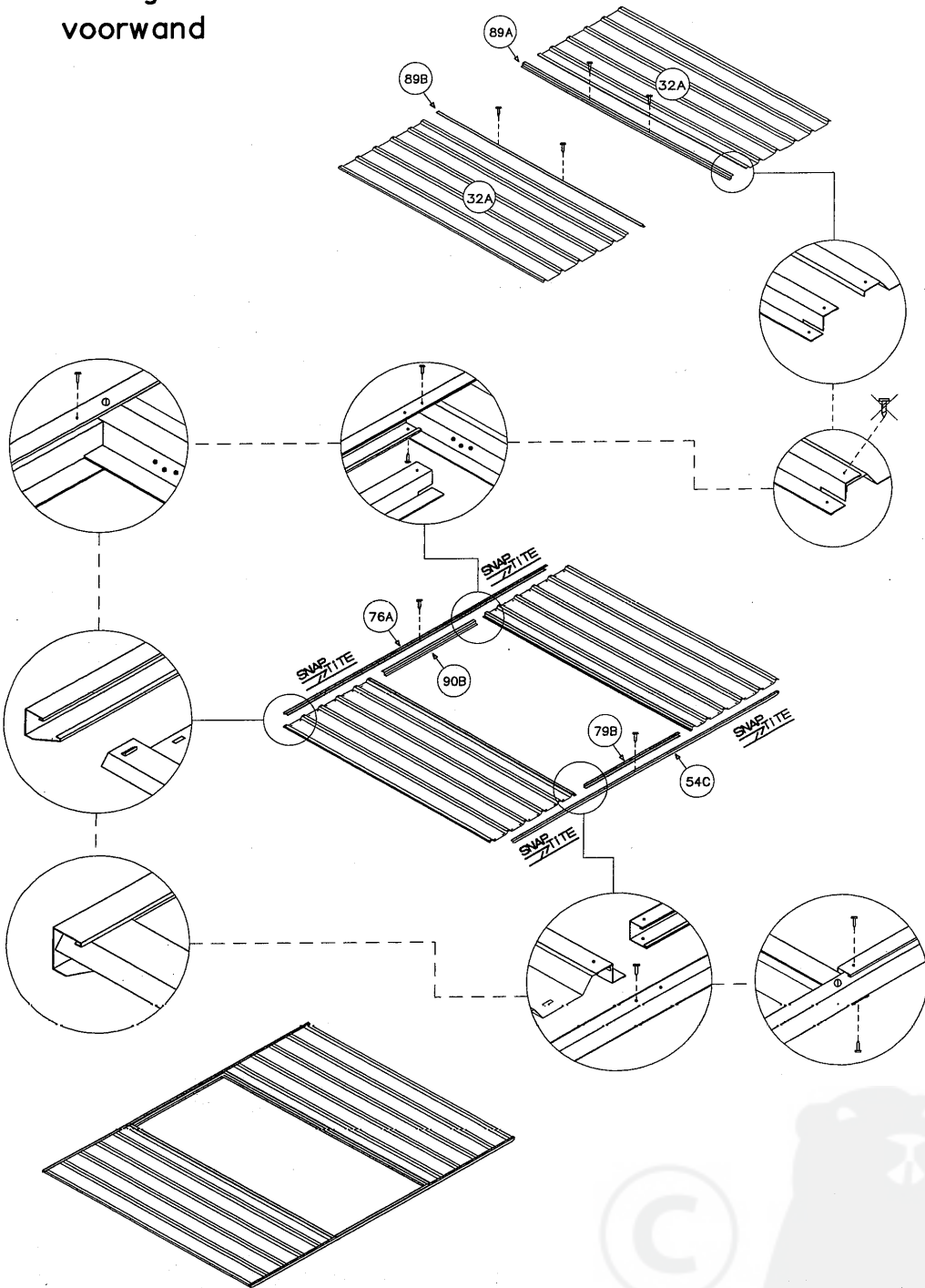
Montage van het dak (twee panelen)



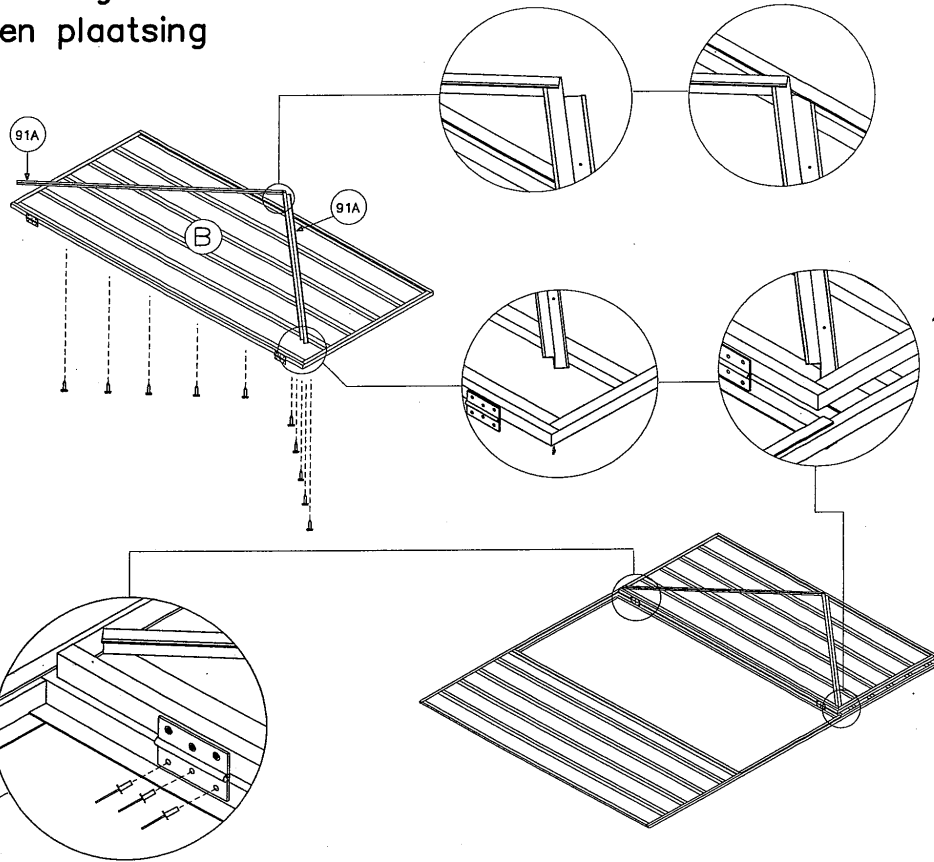
2/ De voorgeboorde
gaten aan deze kant van
elke plaat met bevestiging
van stuk 81C



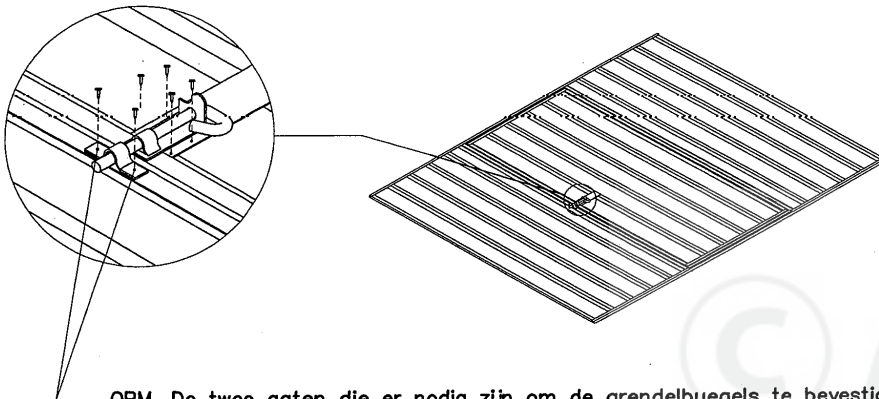
Montage van de voorwand



Montage enkele deur en plaatsing



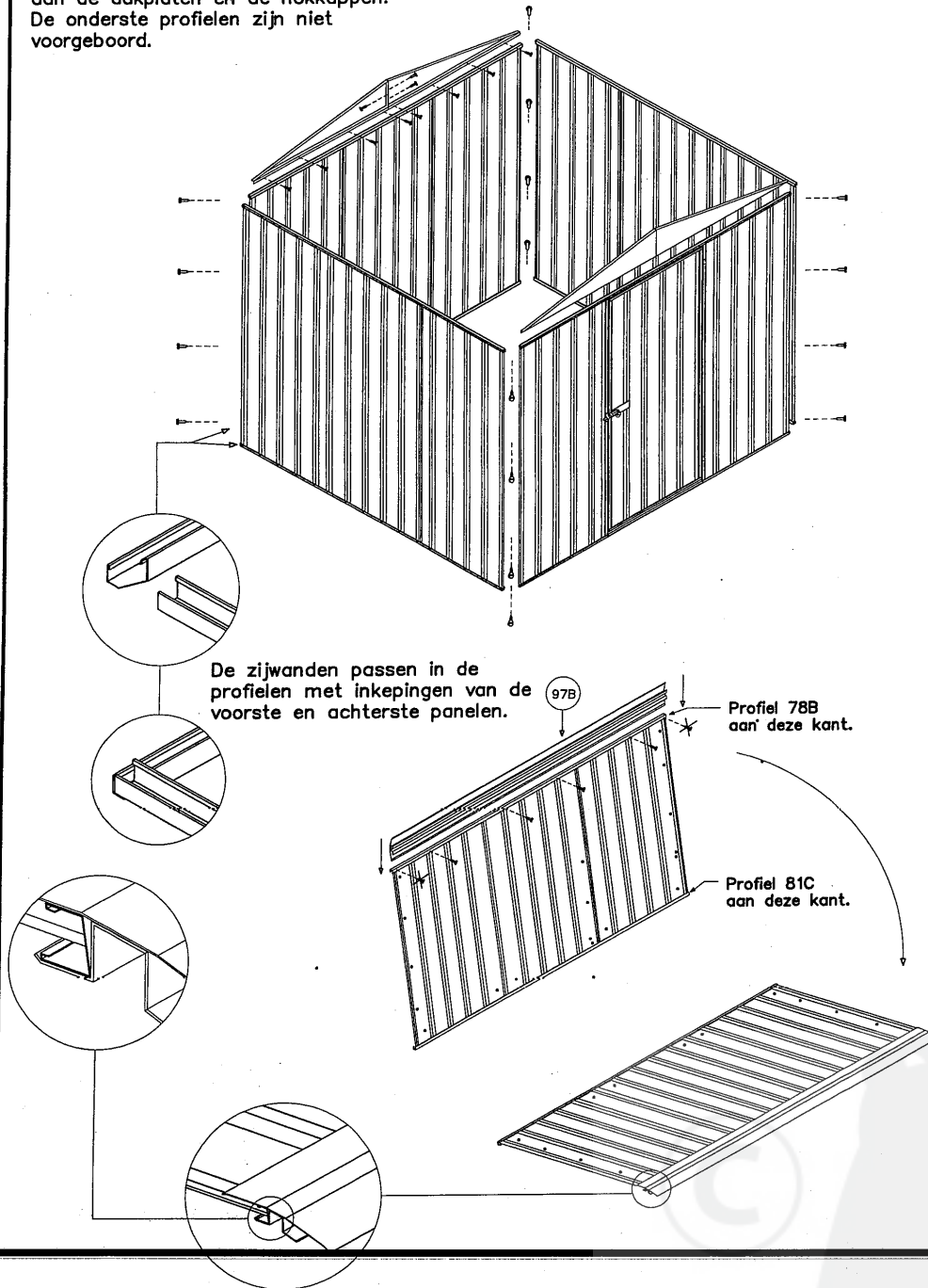
OPM. Om moeren en bouten (bijgeleverd) te gebruiken in plaats van popnagels (bijgeleverd), volstaat het de scharniergaten in de deurposten even te vergroten.



OPM. De twee gaten die er nodig zijn om de grendelbuegels te bevestigen werden niet voorgelinkt. Plaats elke buigel over de grendelbout en boor dan twee gaten van 3mm en zet de buiegels vast met schroeven.

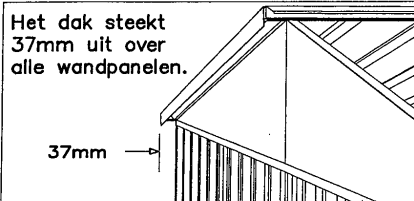
Montage van de panelen

Zorg ervoor dat de panelen niet alle op hun kop staan. Het bovenste profiel van de platen is voorgeboord om te kunnen worden bevestigd aan de dakplaten en de nokkappen. De onderste profielen zijn niet voorgeboord.

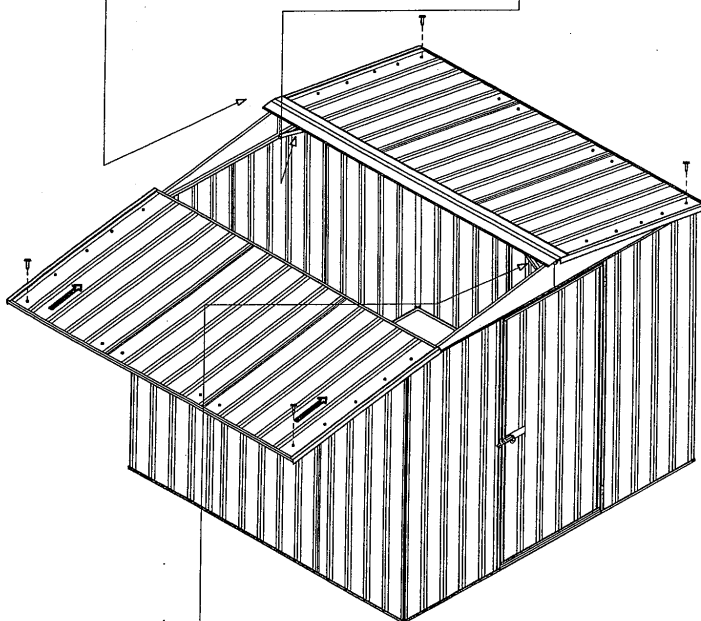
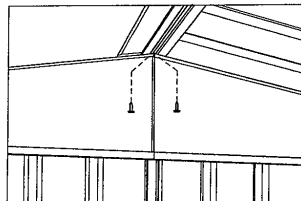


Dakconstructie.

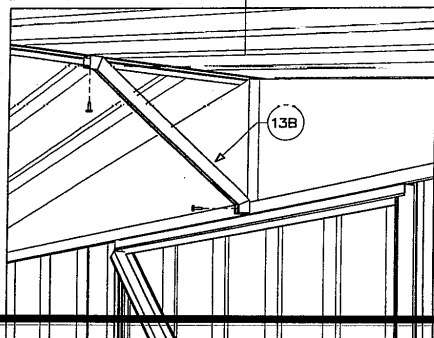
Buitenaanzicht.



Binnenaanzicht.



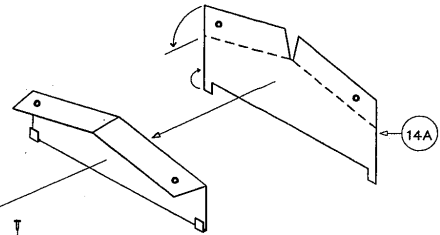
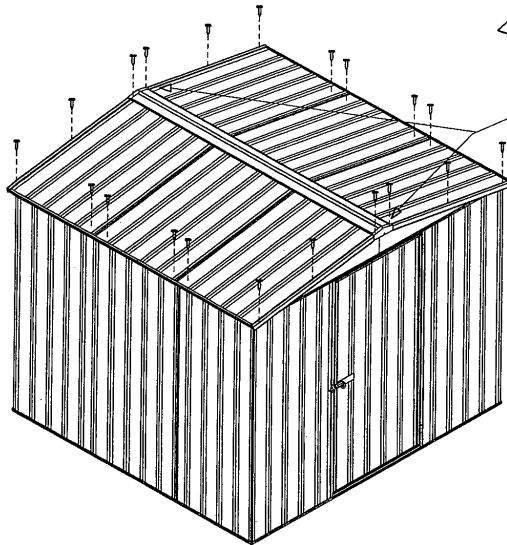
Binnenaanzicht.



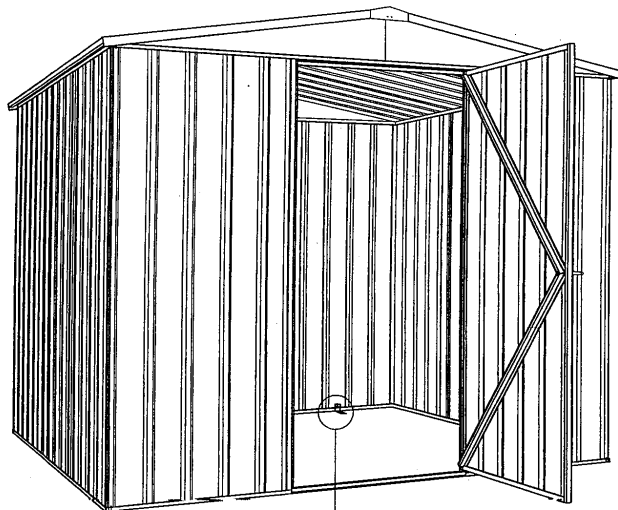
Nadat beide dakpanelen aan de wanden werden bevestigd zoals hierboven is te zien, monteert u een schuine daksteun op de nokbalk en op de voorwand zoals u ziet op de figuur. Eerst zal u bestaande schroeven even moeten verwijderen en dan weer terug installeren.

Doe nu hetzelfde voor de schuine daksteun aan de achterwand.

Eindmontage.



Buig de opstaande randen van de nokkappen zoals hier wordt getoond en haak dan de onderste rand onder het zinkwerk van het dak (86B) en maak de opstaande randen vast aan beide dakkapen met schroeven.



Verankering van de schuur.

Bij uw ABSCO-verdeler vindt u voor de verankering van de schuur stalen hoekijzers, dynabouten en aangepaste bouten en moeren. Dit is de aanbevolen manier om uw schuur aan de betonplaat te bevestigen.

