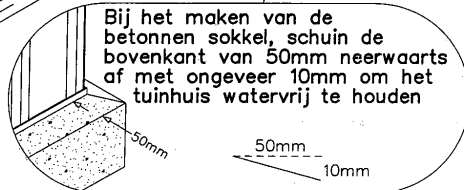
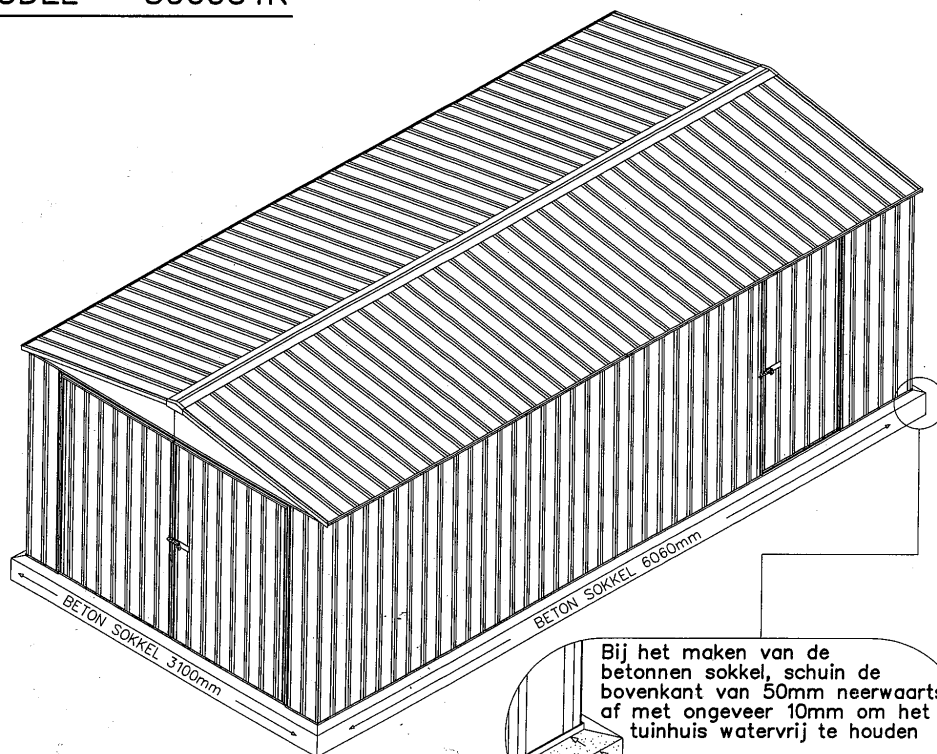


ABSCO ^{SNAP} ZITTE MONTAGE INSTRUCTIES

LENGTE : 5,96m
BREEDTE : 3,0m
HOOGTE : 2,10m

MODEL – 3060UTK



Vorbereiding van de bouwplaats

- De plaatselijke autoriteiten moeten een bouwvergunning verlenen voor de schuur. Eerst kiest u een bouwplaats, dan maakt u een plan van de site en dient u een aanvraag in voor een bouwvergunning.
- De bouwplaats moet vlak zijn. U doet er goed aan het schuurtje op een betonplaat op te trekken en te zorgen voor een goede verankering. (zie pagina 21 voor details)
- Ankerijzers behoren niet tot de standaarduitrusting van de schuur.

Algemene instructies

- Voor u met de montage van de schuur begint, doet u er goed aan deze instructies aandachtig te lezen om u helemaal vertrouwd te maken met alle details van de montage-methoden.
- Pak de dozen uit, identificeer alle onderdelen en vergelijk met de onderdelenlijsten op pagina's twee, drie en vier.

Opgetlet

- Sommige onderdelen hebben scherpe kantern. Draag daarom handschoenen om met die onderdelen te werken en draag een veiligheidsbril als u gaten moet boren.
- Probeer de schuur niet op te trekken onder winderige omstandigheden en zorg ervoor dat meteen na de montage stevig wordt verankerd in een stevige fundering.

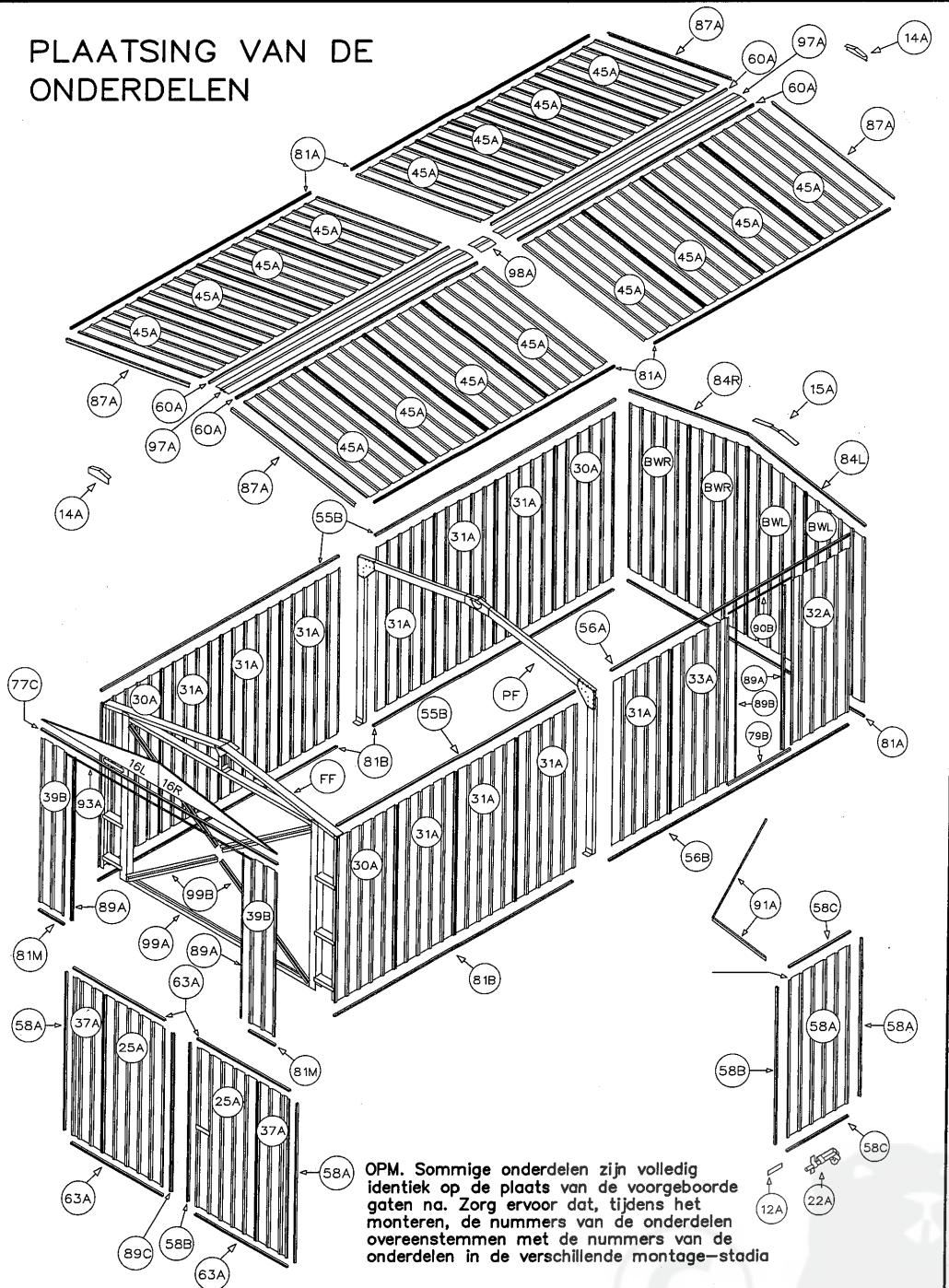
Materiaal

- Het materiaal dat u nodig heeft omvat een elektrische of draadloze boor, een steenboorkop van 10mm, een boorkop van 3mm en van 12mm, een schroefboorkop, een kleine Engelse sleutel, een handschaar, een touw en krijt.

UTILITY SHED 3060UTK THREE DOOR SHED		SNAPTITE PACKING LIST					Doos 1 van 4
Onderdeel	Aantal	Lengte	Voor-geboord	Inke-pingen	Nr-ondereel	Vere-pakt	Montageplaats van het onderdeel
Plaat-hoek	1	1915 L/H	✓	-	BWL		achterwand linkerhoek (773mm breed)
Plaat-hoek	1	1915 R/H	✓	-	BWR		achterwand rechterhoek (773mm breed)
Plaat-hoek	1	2045 L/H	✓	-	BWL		achterwand midden links (773mm breed)
Plaat-hoek	1	2045 R/H	✓	-	BWR		achterwand midden rechts (773mm breed)
Plaat	8	1546	✓	-	45A		standaard dakplaten (773mm breed)
Plaat	2	1725	-	-	25A		platen voor dubbele deur (773mm breed)
Plaat	1	1725	✓	-	B		platen voor enkele deur (773mm breed)
Plaat d/n	2	1725	-	-	37A		platen voor dubbele deur (711mm breed)
Plaat s/n	1	1785	✓	-	32A		zijwand hoek (731mm breed)
Plaat s/n	1	1785	✓	-	33A		zijwand midden (731mm breed)
Plaat	2	1785	-	-	39B		afwerking voorste paneel (329mm breed)
Noksteun	1	490	✓	-	15A		achterwand bovenste steun
Beslag	1	-	-	-	-		alle beslag en onderdelen (zie verder)
Doos 2 van 4							
Plaat	3	1785	✓	-	30A		zijwand hoekplaten (773mm breed)
Plaat	10	1785	✓	-	31A		zijwand middenplaten (773MM breed)
Plaat	8	1546	✓	-	45A		standaard dakplaten (773mm breed)
L/H Nok	1	1475	✓	-	16L		L/H voorste nokdeel
R/h Nok	1	1475	✓	-	16R		R/H voorste nokdeel
Portaalframe Pak	1	VARIOUS	-	-	PF		alle onderdelen voor het deurframe (zie verder)
Doos onderdelen: inhoud				Doos portaalframe: inhoud			
400 - parkerschroeven 8 - 3/16 bouten en moreren met ronde kop 18 - 3/16 verzonken schroeven en moeren 18 - klinknagels 4 - grendel 3 - beugels 4 - 75mm deurpostsegmenten 1 - 3mm boorkop 1 - pak montage-instructies 2 - Nokkap (14A) ABSCO nokkappen 3 - Dwarssteun (12A) dwarssteun voor deur met zes gaten 1 - Nokstuk (98A) nokbalkkap bevestiging 3 - Ridge platen (RBP)				2 - 80 X 40 1482mm lang profiel (C1482) 2 - 80 X 40 1704mm lang profiel (C1704) 2 - KNEE PLATEN 2 - APEX PLATEN 10 - Winkelhaak (45mm x 45mm) 4 - 10mm dynabouten 80 - 16mm zelfschroevende Tek-schroeven 26 - 45mm zelfschroevende Tek-schroeven			
DATE	30/06/07	Montage Instructies	Model - 3060UTK			PAGE 2 OF 22	

UTILITY SHED		SNAPTITE PACKING LIST						
3060UTK THREE DOOR SHED		Doos 3 van 4						
		Onderdeel	Aantal	Lengte	Voor-geboord	Inke-pingen	Nr onderdeel	Vere-pakt
Profiel	1	2993	✓	-	77C		bovenaam dubbele deur in voorwand	
Profiel	1	2993	✓	✓	56A		bovenaam enkele deur in zijwand	
Profiel	1	2993	✓	✓	56B		onderaam enkele deur in zijwand	
Profiel	3	2993	✓	✓	55B		bovenaam zijwand	
Profiel	3	2993	-	✓	81B		onderaam zijwand	
Profiel	5	2993	-	-	81A		onderaam achterwand/dakomtrek	
Profiel	1	1518	✓	-	84L		L/H bovenaam achterwand	
Profiel	1	1518	✓	-	84R		R/H bovenaam achterwand	
Profiel	4	2993	✓	-	60A		dak naar dakrand	
Profiel	1	788	✓	-	79B		omgekeerd onderaam enkele deur	
Profiel	2	1725	✓	-	58B		deurgrendel zijkant	
Profiel	4	1155	✓	-	63A		bovenaam en onderaam dubbele deur	
Profiel	2	773	✓	-	58C		bovenaam en onderaam enkele deur	
Profiel	2	329	-	-	81M		onderaam voorwand	
Profiel	3	1725	✓	-	58A		zijwand met deurehengsel (hengsel bevestigd)	
Npkbalk	2	2993	✓	-	97A		Nokbalk	
Deurpost	3	1785	✓	✓	89A		deurframe-kant met hengsels	
Deurpost	1	1785	✓	✓	89B		deurframe-kant met grendel (enkele deur)	
Deurpost	1	1725	✓	✓	89C		deurpost dubbele deur	
Deurpost	1	788	✓	✓	90B		omgekeerd boven enkele deur	
Deurpost	2	1120	✓	-	91A		diagonaalsteuren voor enkele deur	
Deurpost	1	2334	✓	-	93A		omgekeerd boven dubbele deur	
LIP	4	1546	✓	-	87A		zinkwerk aan dakkant	
Pak 4 van 4: voorste frame								
80mm X 40 mm gegalvaniseerd profiel					Accessoires			
2-2300mm LANG (PART C2300)					1-Bovendeel 2290mm LANG (99A)			
2-1820mm LANG (PART N1820)					4-Bovendeel 1350mm LANG (99B)			
2-1785mm LANG (PART C1785)					10-Winkelhaak			
2-1484mm LANG (PART M1484)					1-Driehoekige assemblage plaat			
8- 285mm LANG (PART K0285)					150-Zelfdraaiende TEKschroeven			
2- 240mm LANG (PART C0240)					1-Philips boorstuk			
2- 100mm LANG (PART C0100)					6-50mm LANG Dynabouten			
DATE	30/06/07	Montage Instructies				Model	3060UTK	PAGE 3 OF 22

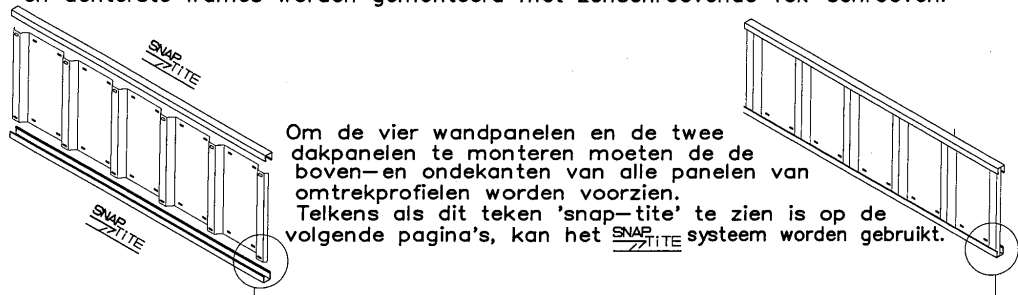
PLAATSIING VAN DE ONDERDELEN



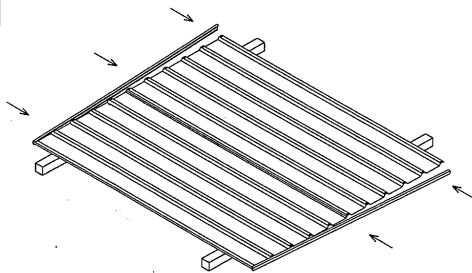
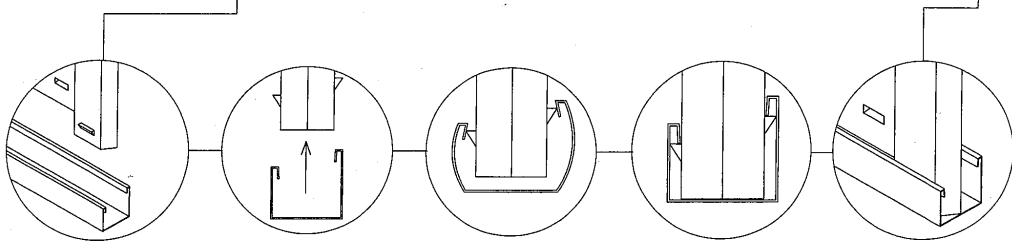
Etaleer de onderdelen zoals te zien is in de figuur om u ermee vertrouwd te maken en om goed de plaats te kennen die ze werd toebedeeld

ABSCO MONTAGE RICHTLIJNEN

UW nieuw ABSCO tuinschuurtje werd uitgerust met het allernieuwste 'snap-tite' bevestigingssysteem van ABSCO. Dankzij dat systeem kunnen alle omtrekprofielen aan de dak- en wandpanelen worden bevestigd zonder gebruik te maken van werkuigen of bevestigingsstukken. De meeste andere verbindingpunten werden voorzien van voorgeboorde gaten om de montage te vergemakkelijken. De voorste en achterste frames worden gemonteerd met zelfschroevende Tek-schroeven.





Om de vier wandpanelen en de twee dakpanelen te monteren moeten de de boven- en onderkanten van alle panelen van omtrekprofielen worden voorzien. Telkens als dit teken 'snap-tite' te zien is op de volgende pagina's, kan het  systeem worden gebruikt.

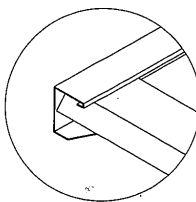


Eerst voegt u de platen samen, dan plaatst u het gepaste profiel over een kant van de samengevoegde panelen en klopt u zachtjes te hoogte van de snap-tite haakjes. Zo werkt u verder tot aan het andere uiteinde van het plaatwerk. U kunt kloppen met uw handen, met een zacht stuk hout of met een hamer met rubberkop. Controleer of alle snap-tite haakjes goed vastzitten in het profiel.

Plaats de platen op houten steunen, op een schraag of op de betonplaat, maar dan wel zo dat ze over de rand van de plaat uitsteken.

BEVESTIGINGSSYMBOLEN

-  3mm treknagels
-  4mm stel bouten en moeren



Elke rand van een omtrekprofiel moet perfect gelijk uitkomen met de rand van de platen. Met het snap-tite systeem volstaat het even op het profiel te kloppen om het gelijk te brengen met plaatranden.

PARKERSCHROEVEN

Bevestig de onderdelen met een schroef enkel op deze plaats. Sommige profielstukken hebben meerdere gaten die echter niet moeten worden gebruikt voor dit schuurmodel.

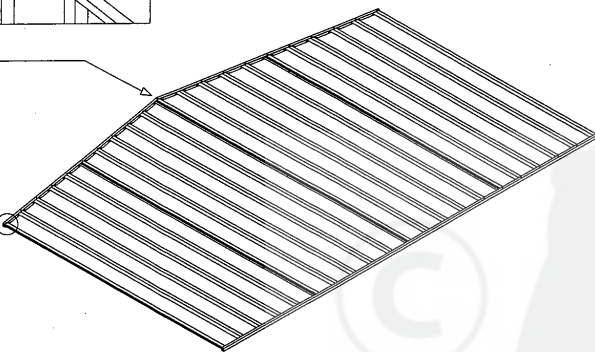
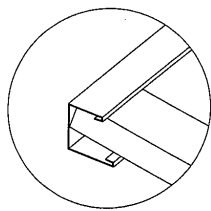
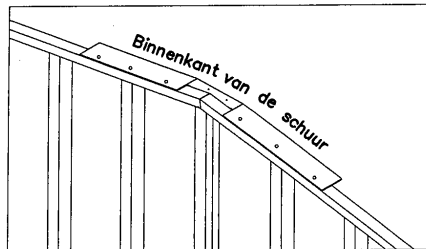
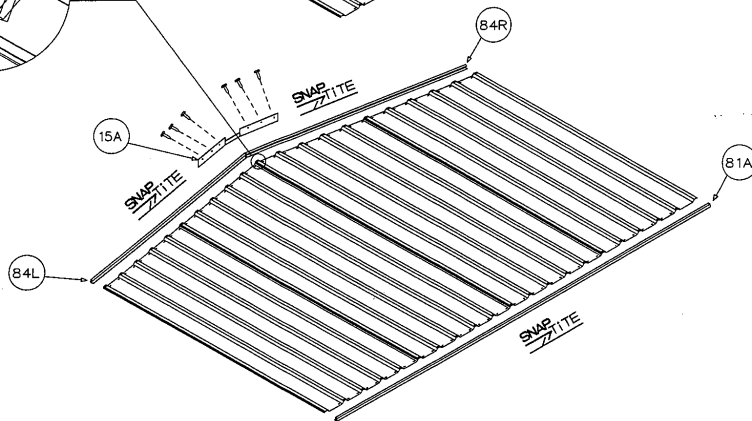
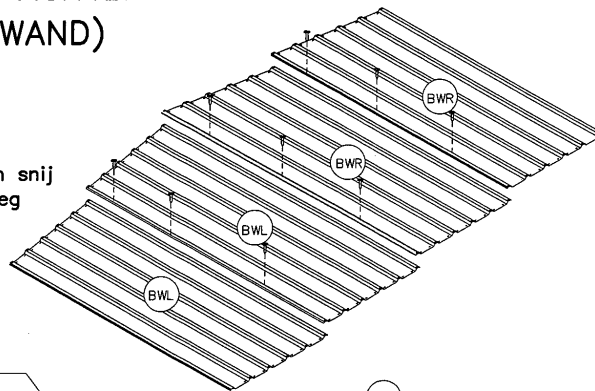
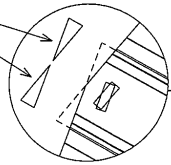
De onderdelen mogen nog niet worden bevestigd hier: de schroef zou de montage van andere onderdelen kunnen bemoeilijken.

TEK-SCHROEF

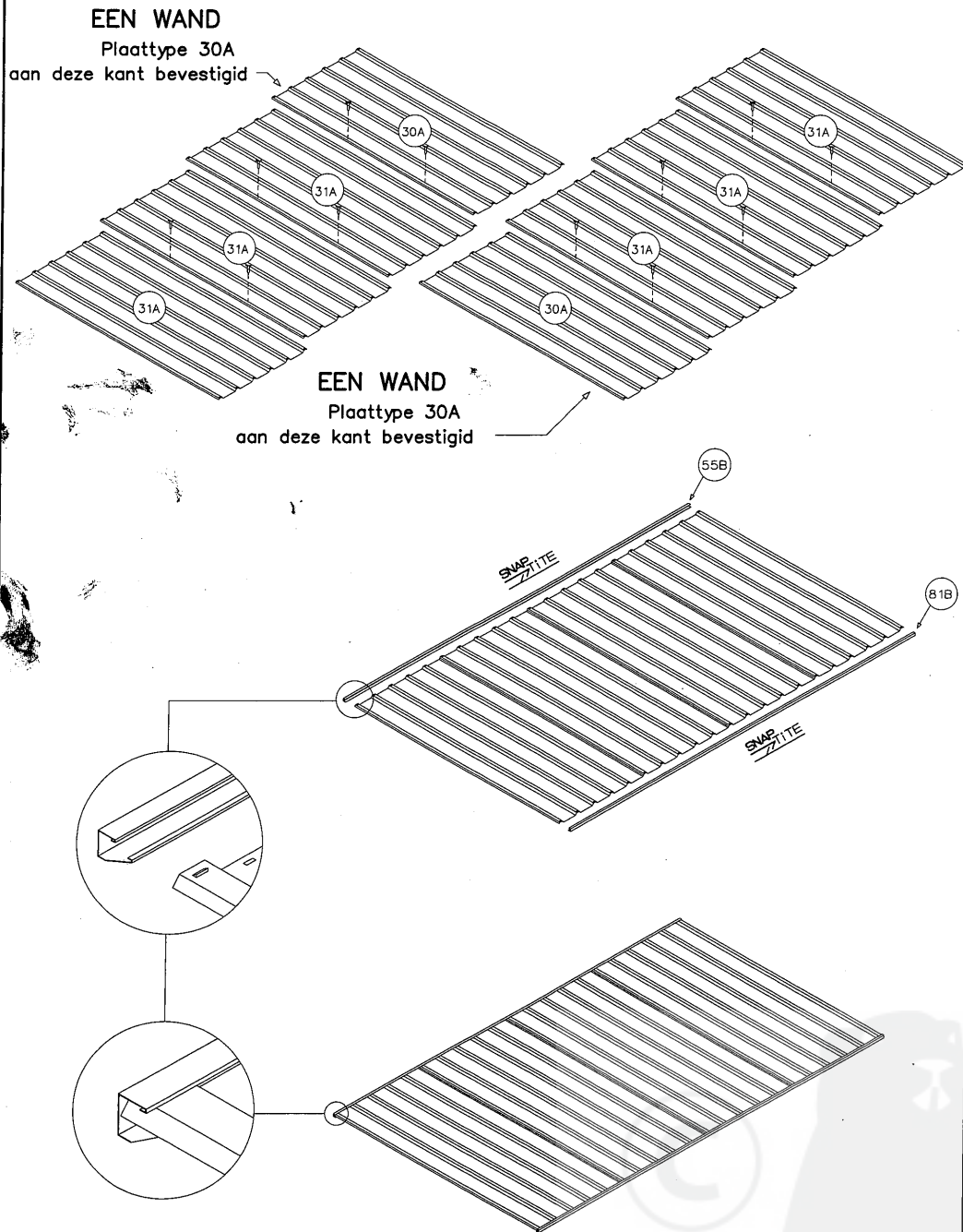
Voor de montage van de onderdelen van het voorste frame en het middenframe.

MONTAGE VAN DE ACHTERWAND (EEN ACHTERWAND)

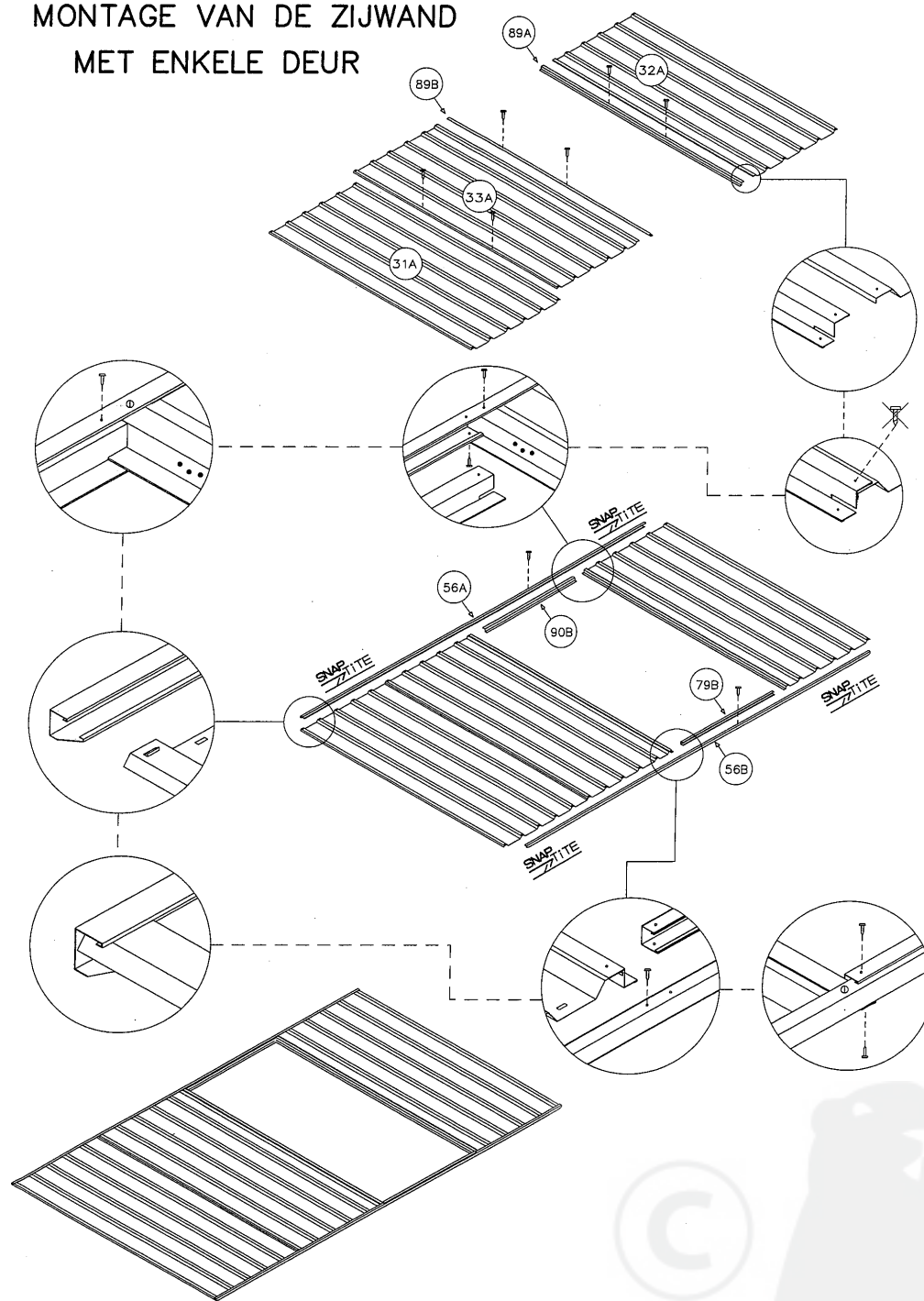
Voeg de platen samen en snij de tippen af of buig ze weg zodat de profielen mooi kunnen aansluiten op de plaatranden.



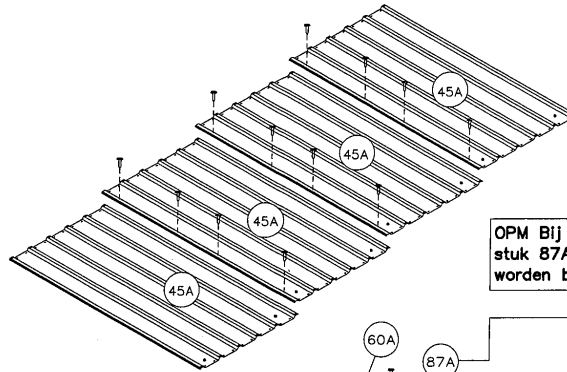
MONTAGE VAN DE ZIJWAND (DRIE ZIJWANDEN)



MONTAGE VAN DE ZIJWAND MET ENKELE DEUR

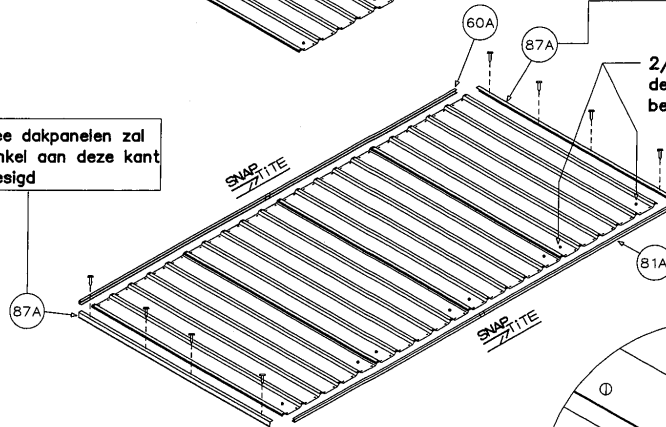


MONTAGE VAN HET DAKPANEEL (VIER DAKPANELEN)

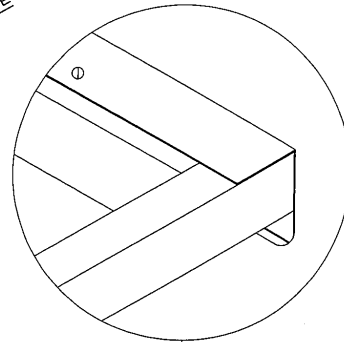
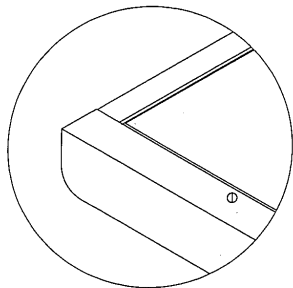


OPM Bij twee dakpanelen zal stuk 87A enkel aan deze kant worden bevestigd

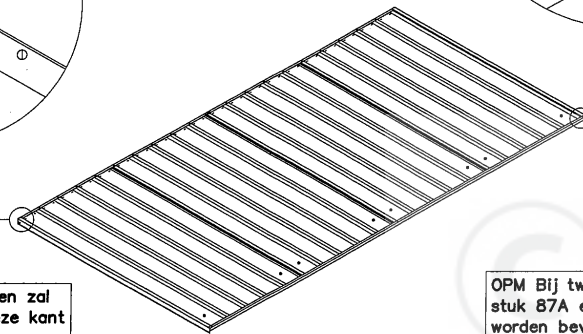
OPM Bij twee dakpanelen zal stuk 87A enkel aan deze kant worden bevestigd



2/De voorgeboorde gaten aan deze kant van elke plaat bij bevestiging van stuk 81A



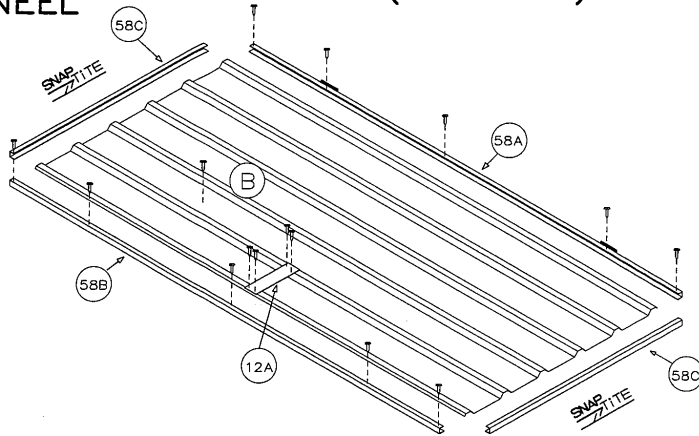
OPM Bij twee dakpanelen zal stuk 87A enkel aan deze kant worden bevestigd



OPM Bij twee dakpanelen zal stuk 87A enkel aan deze kant worden bevestigd

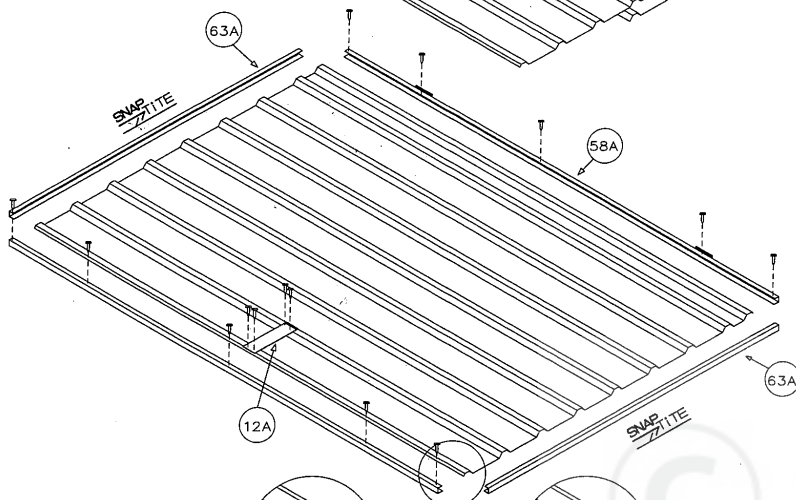
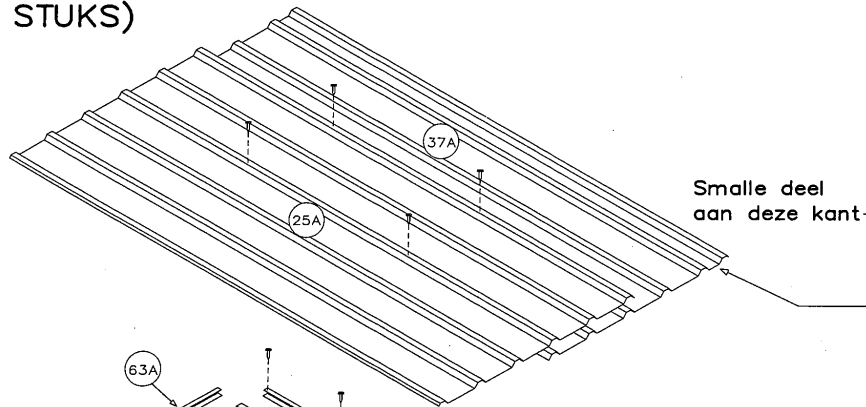
MONTAGE VAN HET DEURPANEEL

Duerplaten voorgeboord met
een 3mm boorkop.
Gebruik de voorgoorte stukken
zoals te zien op de figuur.

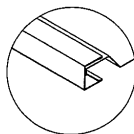


ZIJDEUR (EEN STUK)

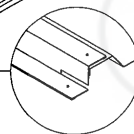
VOORDUEREN (TWEЕ STUKS)



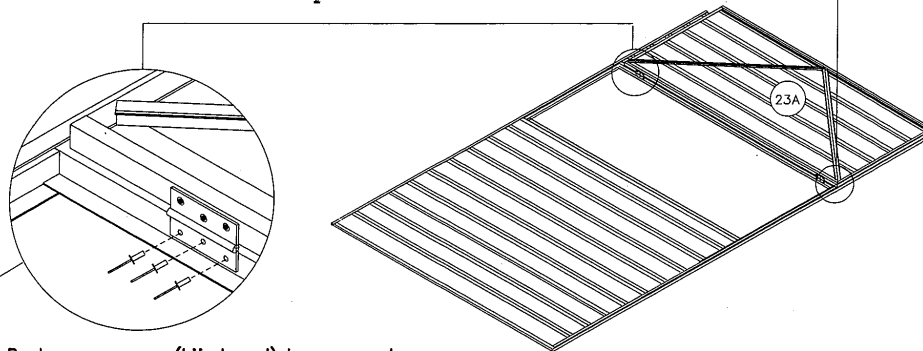
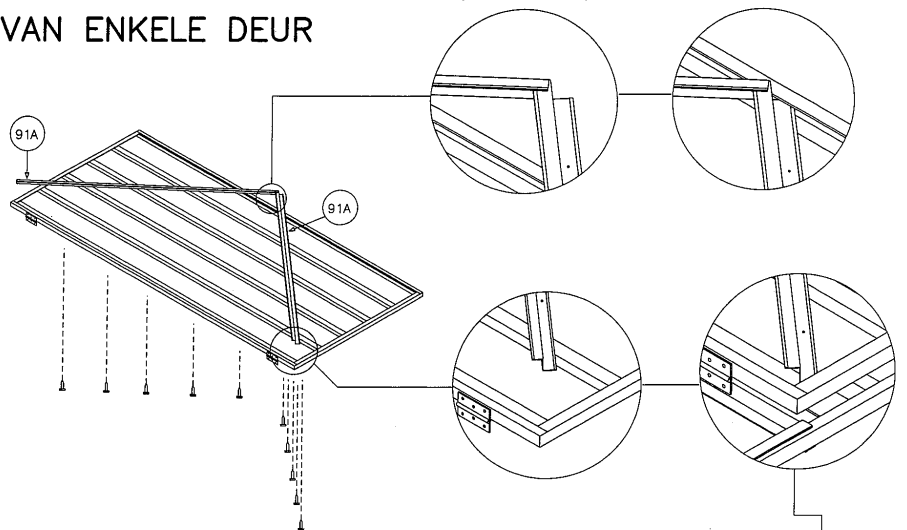
OPM Een deur wordt
uitgerust met een
profiel (stuk 58B)



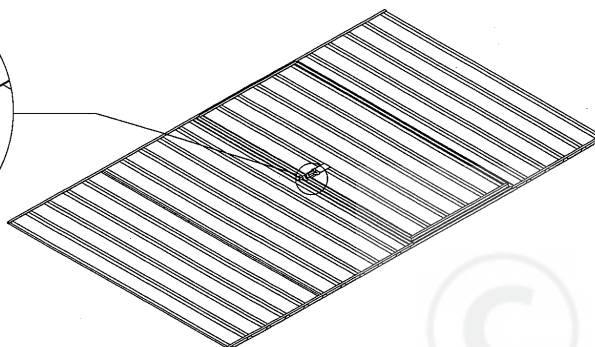
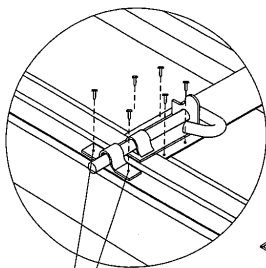
De andere deur wordt uitgerust
met een deurpost (stuk 89C)



MONTAGE EN BEVESTIGING (STUK 23A) VAN ENKELE DEUR

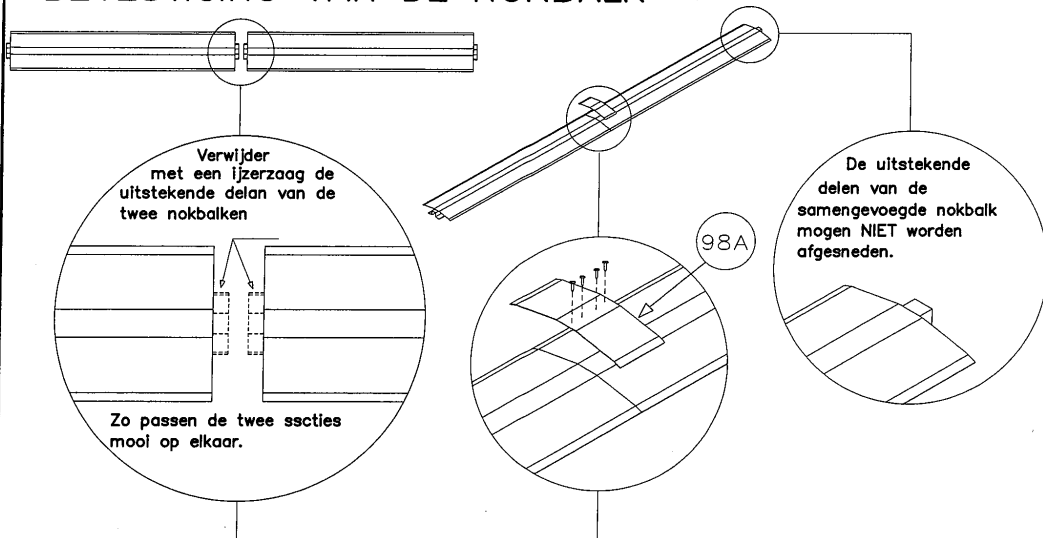


OPM Bouten en moeren (bijgeleverd) kunnen worden gebruikt in plaats van trekagels (bijgeleverd) door gewoon de hengselgaten in de deurpost te verbreden met een 4mm boorkop.

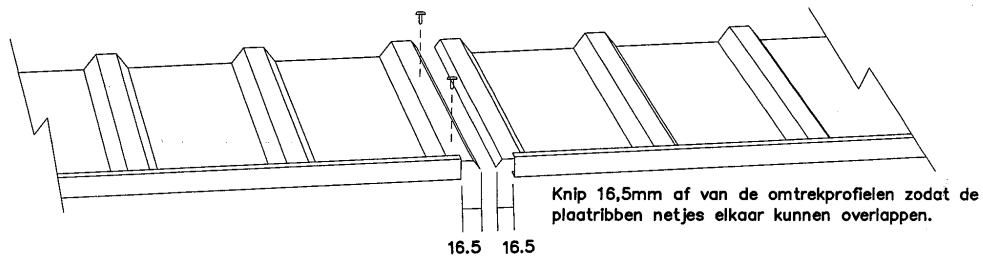


OBM De twee gaten die nodig zijn om de beugel van de grendel aan de deur te bevestigen werden niet voorgeboord zodat de postie van buegel en grendel mooi op elkaar kunnen worden afgestemd. Plaats de buegal centraal over de staaf van de grendel en boor dan 3mm gaten. bevestig met schroeven.

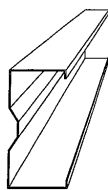
BEVESTIGING VAN DE NOKBALK



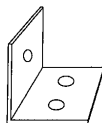
SAMENVOEGEN VAN DE WAND- EN DAKPANELEN



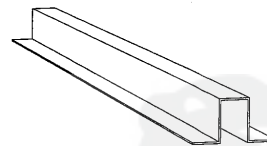
MONTAGE VAN HET VOORSTE FRAME EN HET MIDDENFRAME



80mm X 40mm
Gegalvaniseerd
profiel



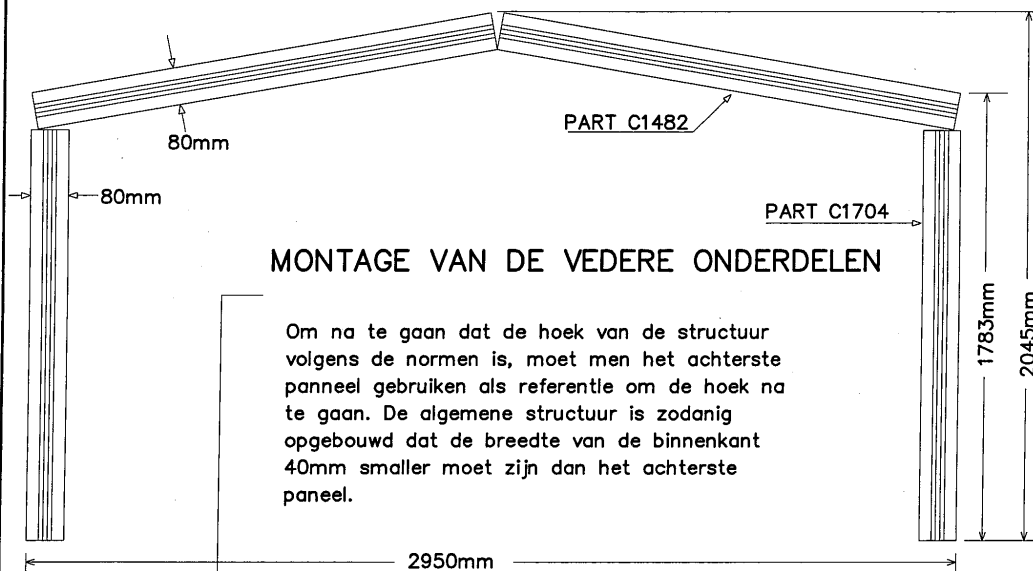
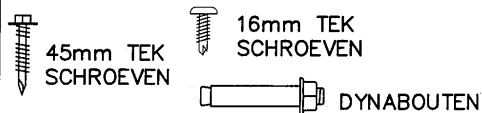
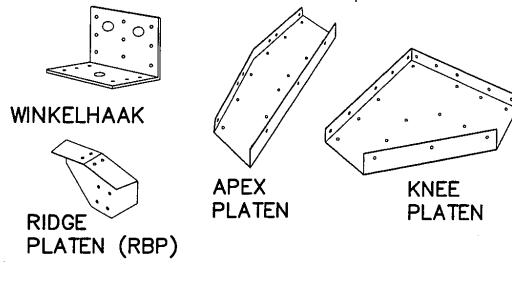
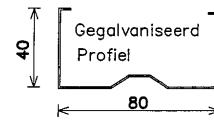
Winkelhaak
45mm X 45mm X 80mm



Bovendeel

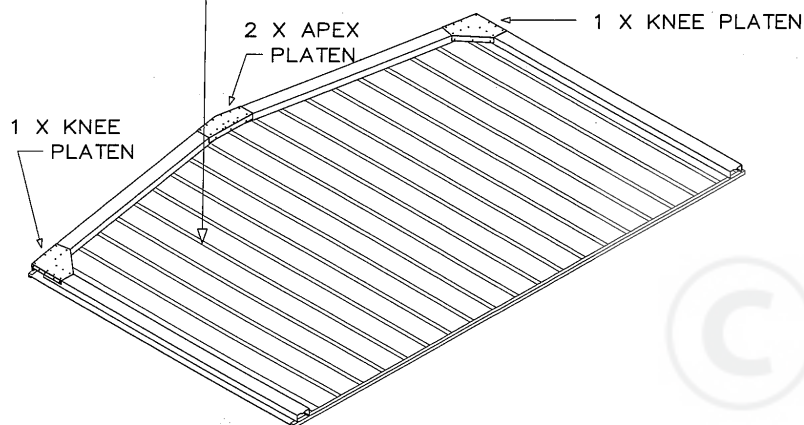
Montage van de centrale structuur

Aantal	Onderdeel
2	EGALVANISEERD PROFIEL 1482mm LANG (PART C1482)
2	EGALVANISEERD PROFIEL 1704mm LANG (PART C1704)
2	KNEE PLATEN
2	APEX PLATEN
2	RIDGE PLATEN
2	WINKELHAAK 45mm X 45mm
120	16mm TEK-SCHROEVEN
26	45mm TEK-SCHROEVEN
4	DYNABOUTEN

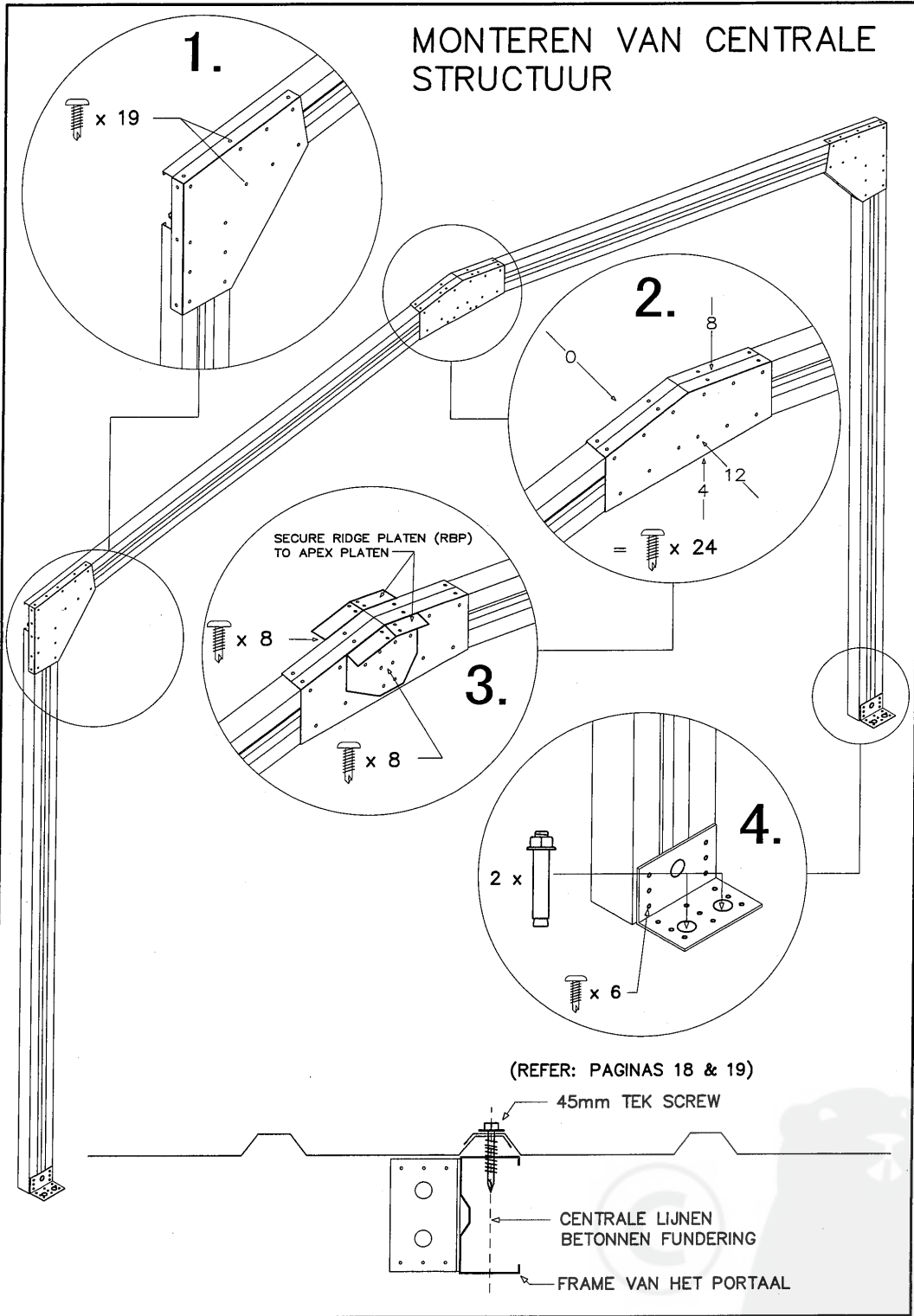


MONTAGE VAN DE VEDERE ONDERDELEN

Om na te gaan dat de hoek van de structuur volgens de normen is, moet men het achterste paneel gebruiken als referentie om de hoek na te gaan. De algemene structuur is zodanig opgebouwd dat de breedte van de binnenkant 40mm smaller moet zijn dan het achterste paneel.

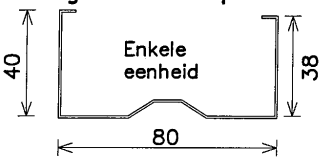


MONTEREN VAN CENTRALE STRUCTUUR



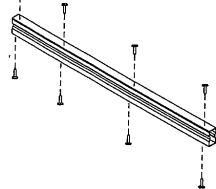
Voorste deel structuur

(Pagina 1/2)

Gegalvaniseerd profiel	Nummer	Aantal	Lengte	Vooraf gemonteerd
	C1785	2	1785	= 2 X Enkele eenheid
	M1484	2	1484	= 2 X Enkele eenheid
	N1820	2	1820	= 2 X Enkele eenheid
	C0100	2	100	= 2 X Enkele eenheid
	K0285	8	285	= 8 X Enkele eenheid
	C2300	2	2300	= 1 X Holle eenheid
	C0240	2	240	= 1 X Hole eenheid

Accessoires	Aantal	Lengte	Algemene structuur, montage
RIDGE PLATEN (RBP)	1		Bevestigen C0240/M1484
Driehoekige assemblage plaat	1	150 X 150	Bevestigen C0240/M1484
Zelfdraaiende schroeven	150	16mm LANG	Algemene structuur, montage
Winkelhaak	4	45 x 45 angle	Bevestigen C2300
Winkelhaak	6	45 x 45 angle	Bevestigen van winkelhaak aan structuur
10mm Dynabouten	6	50mm LANG	Bevestigen winkelhaak aan algemene structuur
Bevendeel (PART 99A)	1	2290	Pagina 20 voor details
Bevendeel (PART 98B)	4	1350	Verstevinging der deur
Philips boorstuk	1		Zelfdraaiende schroeven

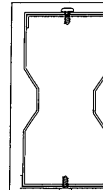
Gebruik maken van 16mm zelfdraaiende vijzen



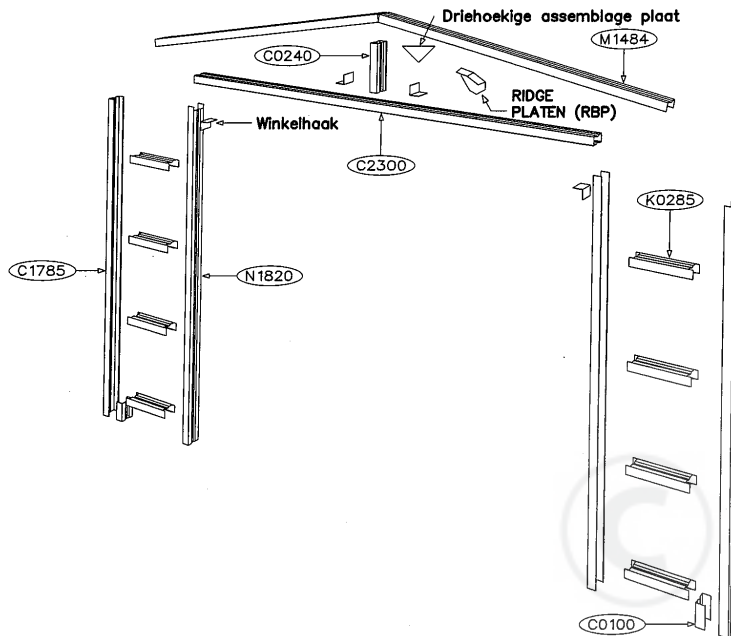
Samen te monteren met onderdelen

C2300 C0240

Met holle onderdelen

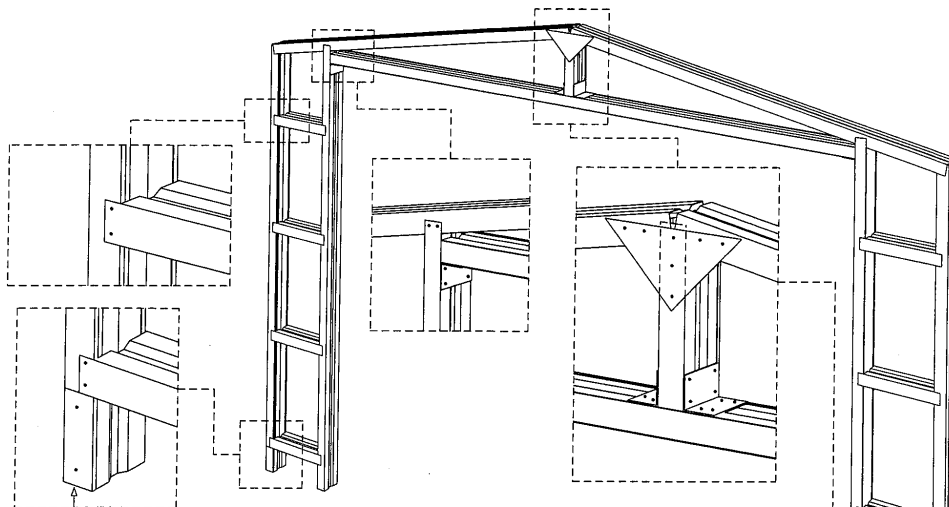


Voeg de profielen die de holle balk moeten vormen samen zodanig dat het smallere uiteinde netjes past in het bredere. Vastzetten met schroeven om de 300mm.



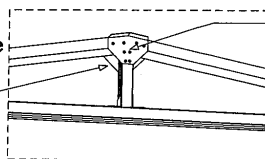
Montage van frontale structuur

(Pagina 2/2)

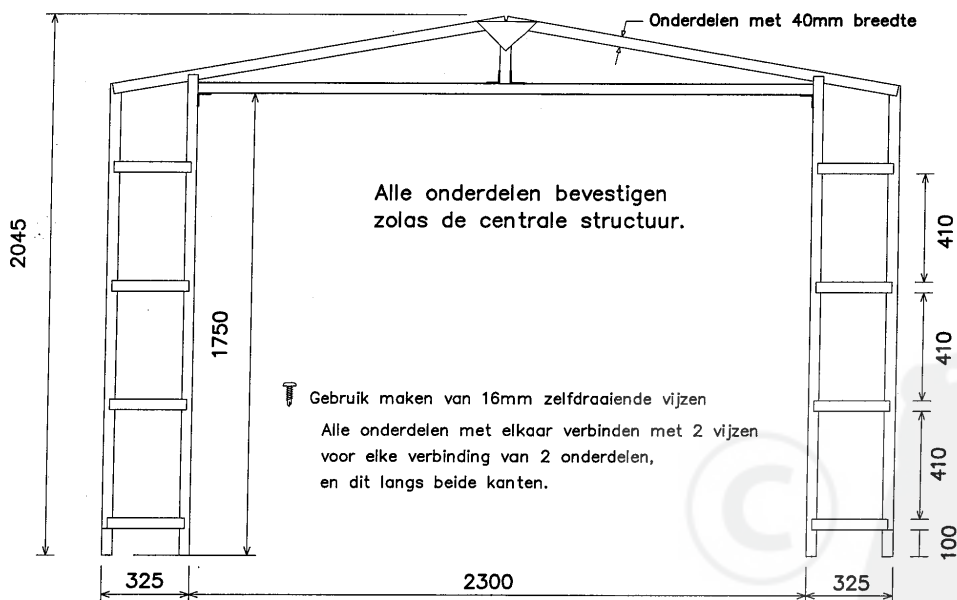


Bevestigen van een gegalvaniseerd hol onderdeel van 100mm (C0100) op de basis van elk "been" van de structuur zoals aangetoond op het plan. Deze zullen later gebruikt worden om de structuur te bevestigen aan het beton.

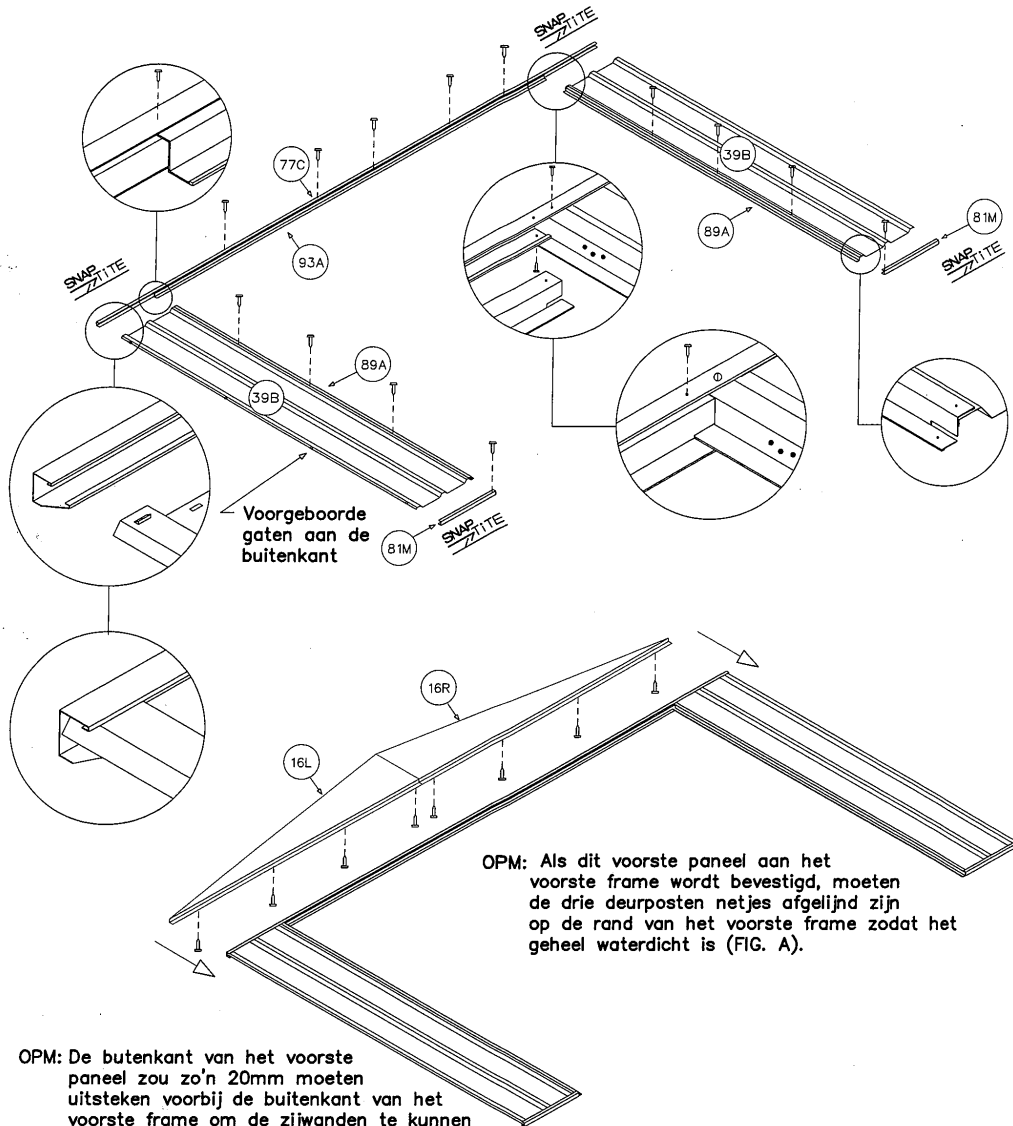
Bevestig de smalle driehoekige plaat op de buitenzijde van het gestel.



Bevestig de opstaande plaat in de binnenzijde en tussen de driehoekige plaat van het gestel.

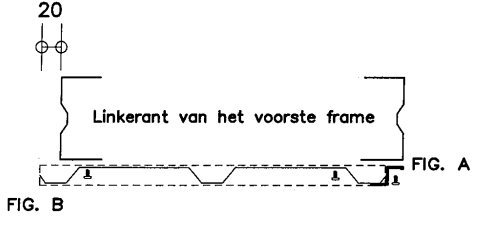


MONTAGE VAN HET VOORSTE PANEEL



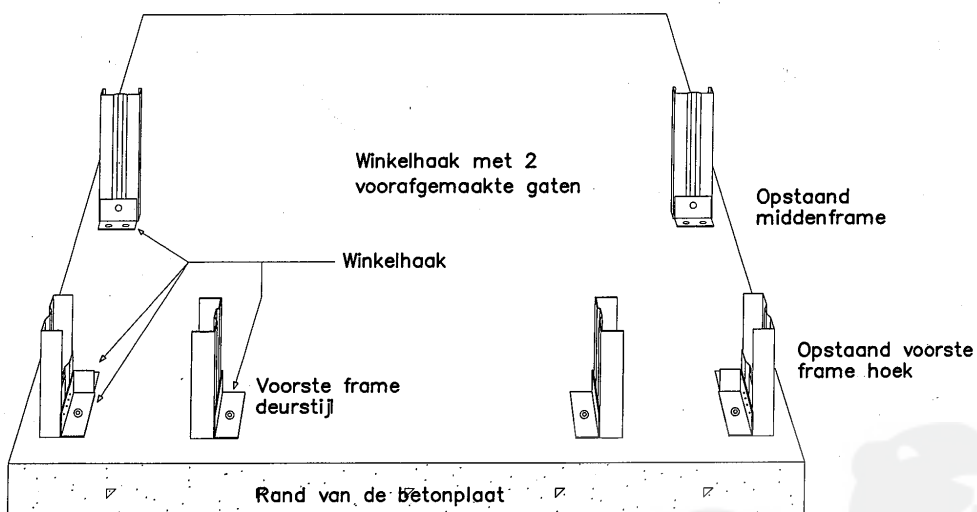
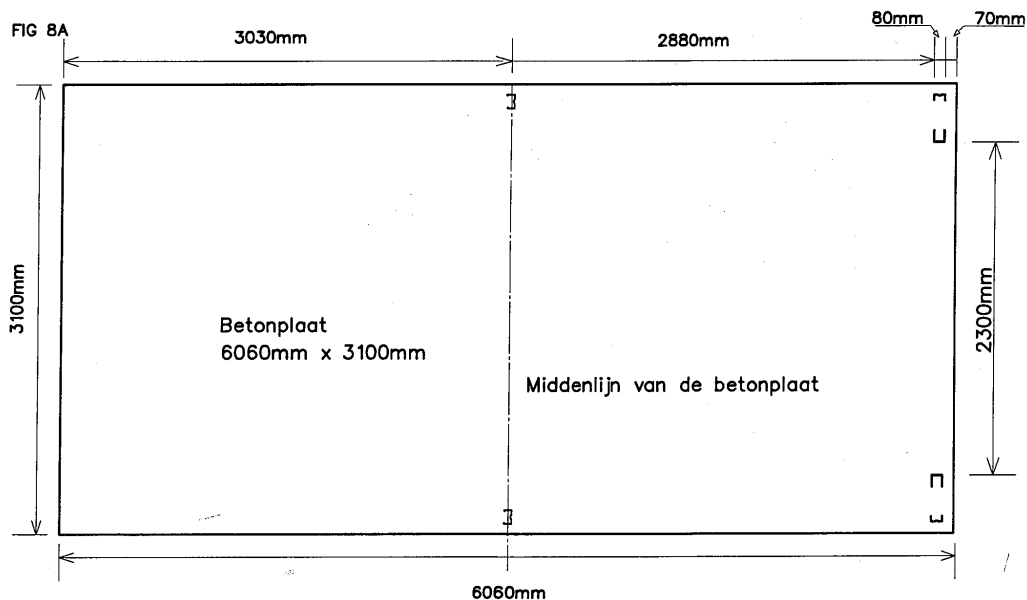
OPM: Als dit voorste paneel aan het voorste frame wordt bevestigd, moeten de drie deurposten netjes afgelijnd zijn op de rand van het voorste frame zodat het geheel waterdicht is (FIG. A).

OPM: De buitenkant van het voorste paneel zou zo'n 20mm moeten uitsteken voorbij de buitenkant van het voorste frame om de zijwanden te kunnen monteren (FIG. B).



DETAILS VAN DE BEVESTIGING VAN DE VOORSTE EN MIDDENFRAMES AAN DE BETONPLAAT

Aanbevolen afmetingen voor de plaat: - 6060mm x 3100mm
 Afmetingen van de buitenwand: 5960 x 3000
 Afmetingen van binnenwand: 5920 x 2960

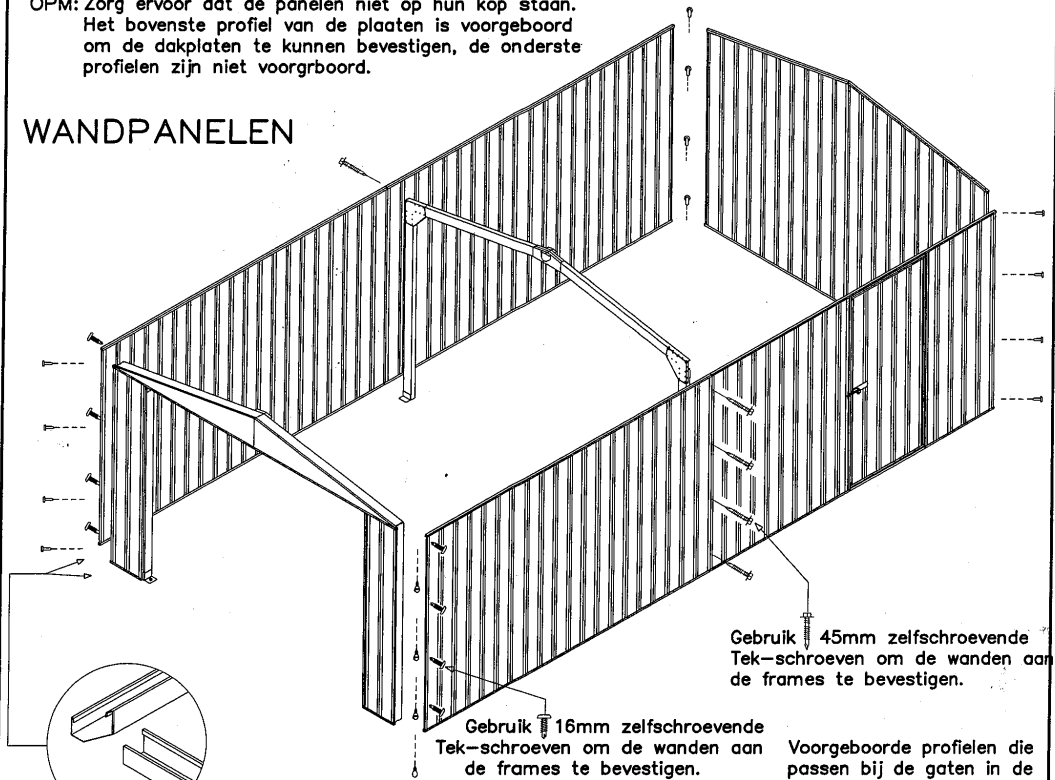


- In de beugels voor de bevestigingen aan de betonplaat werden voorgeboorde gaten voorzien van 10mm.
- Bevestig de beugels aan de opstaande steunen met parkerschroeven
- Zet de frames in de juiste stand, markeer de plaats van de gaten en boor de gaten met een 10mm steenboorkop
- Bevestig de frames aan de betonplaat met dynabouten.

MONTAGE VAN DE PANELEN

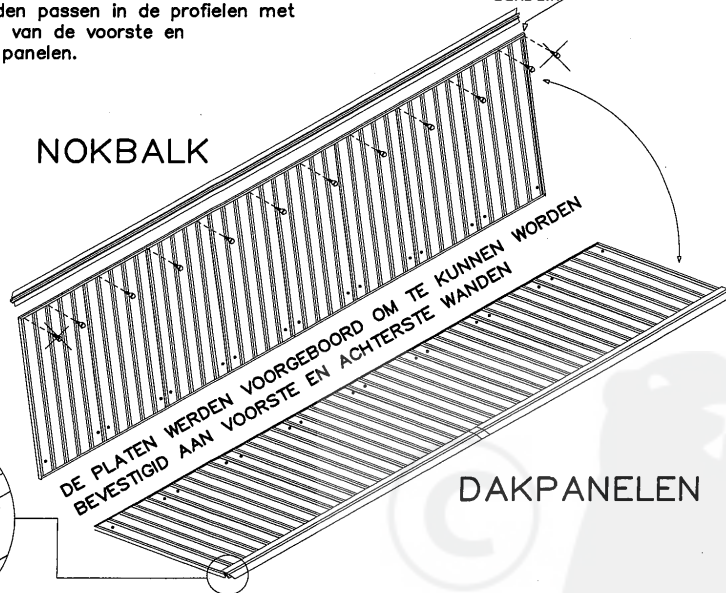
OPM: Zorg ervoor dat de panelen niet op hun kop staan. Het bovenste profiel van de platen is voorgeboord om de dakplaten te kunnen bevestigen, de onderste profielen zijn niet voorgeboord.

WANDPANELEN



De zijwanden passen in de profielen met inkepingen van de voorste en achterste panelen.

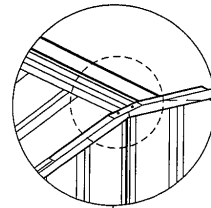
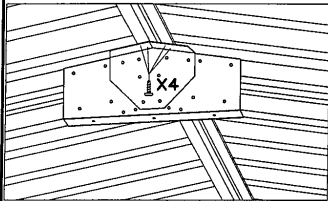
NOKBALK



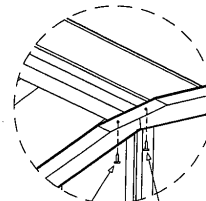
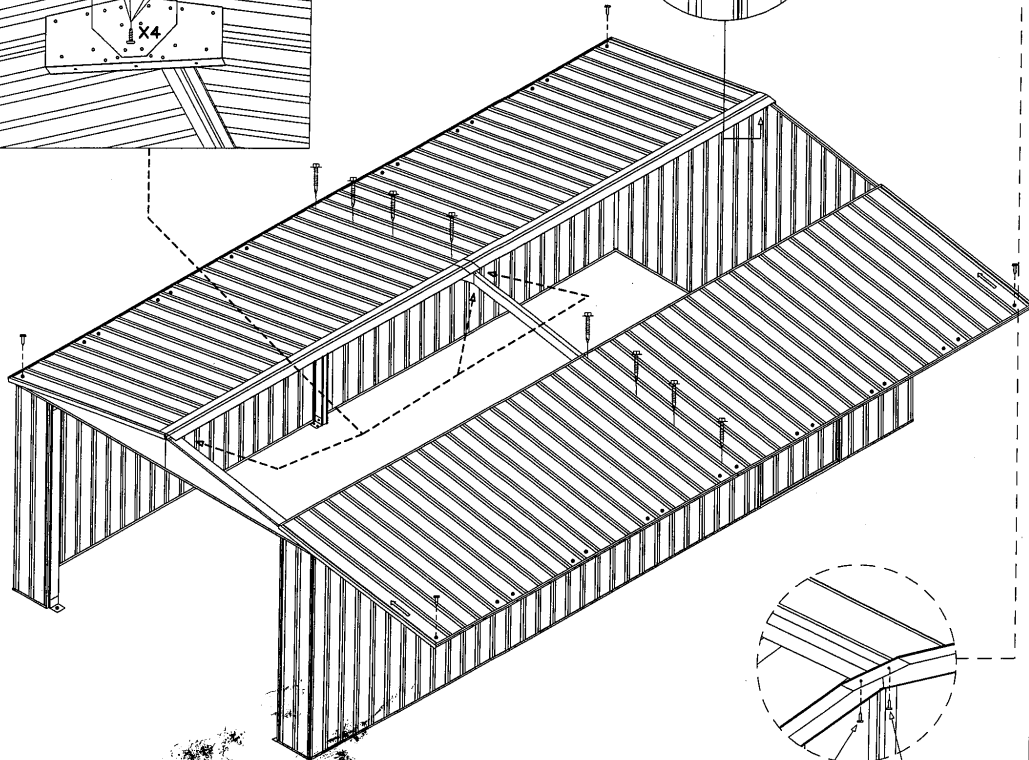
DAKPANELEN

DAKVERBINDING

Bevestig iedere nokbalk aan elke nokplaat met behulp van 4x16mm zelfschroevende TEK-schroeven.



Binnenzicht op de bevestiging



A

B

Bevestig de topbuegel aan de nokbalk en het dakpaneel met een schroef.

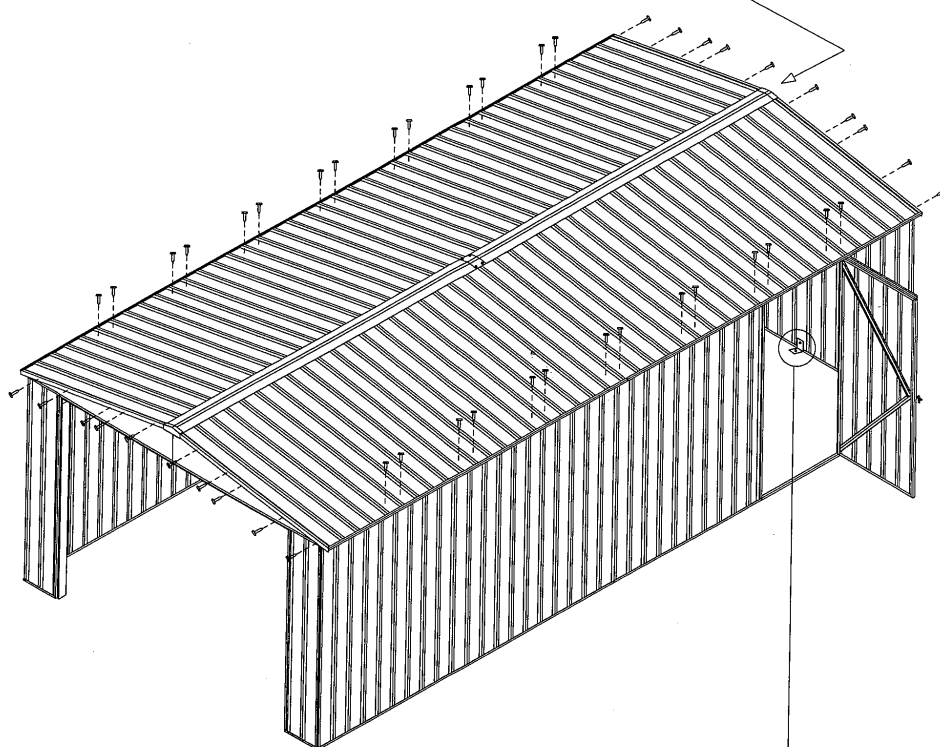
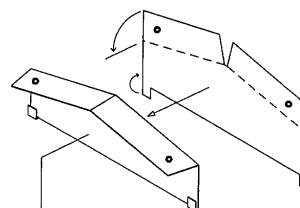
Installeer het andere dakpaneel en bevestig de topbuegel aan de nokbalk en het dakpaneel met een schroef.

Bevestig beide dakpaneel aan de wanden met een schroef in elke hoek eerst, en dan met twee schroeven naast het portaalframe zoals heirboven te zien is.

Maak de dakpanelen vast aan de schuine daksteunen van het portaalframe met 45mm zelfschroevende Tek-schroeven.

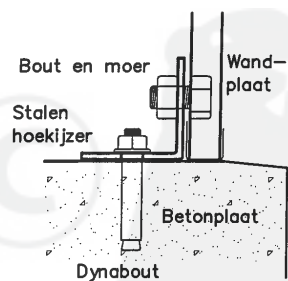
EINDMONTAGE

Buig de opstaande randen van de nokkappen zoals hier wordt getoond en haak dan de onderste rand onder het dakprofiel en maak beide dakkapen vast met schroeven.



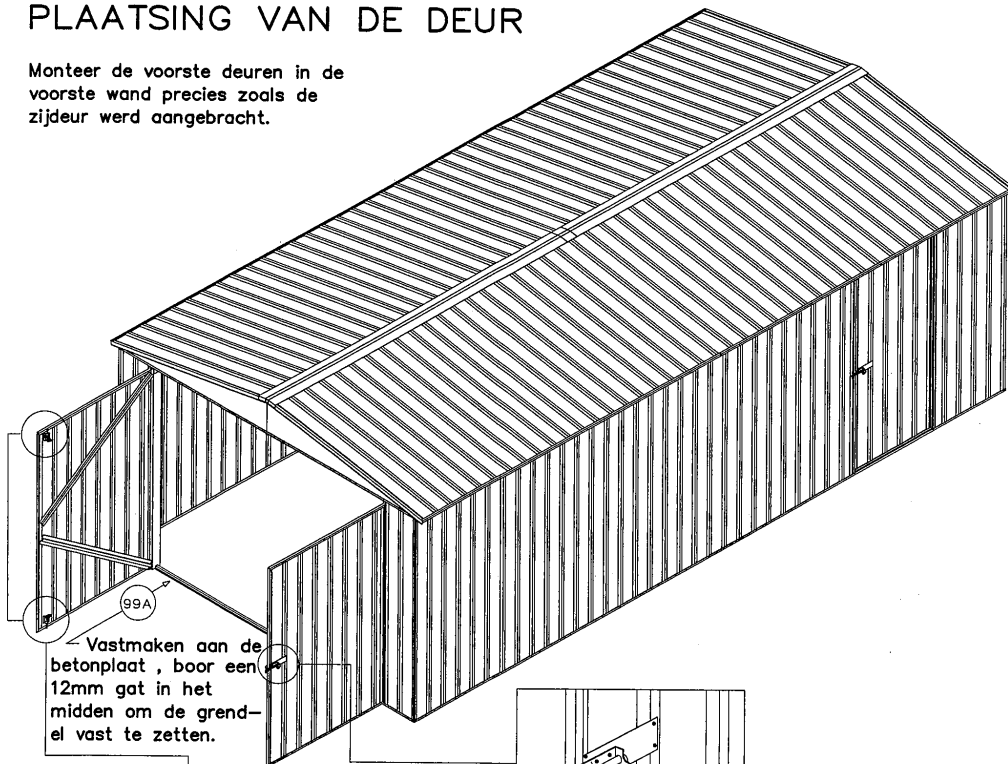
VERANKERING VAN DE SCHUUR

Bij uw ABSCO-verdeler vindt u voor de veranking van de schuur stalen hoekijzers, dynabouten en aangepaste bouten en moeren. Dit is de aanbevolen manier om uw schuur aan betonplaat te bevestigen.

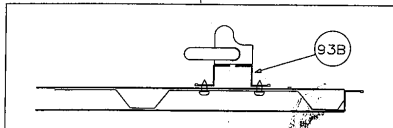
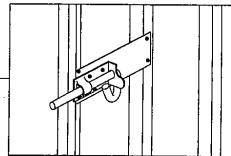


PLAATSING VAN DE DEUR

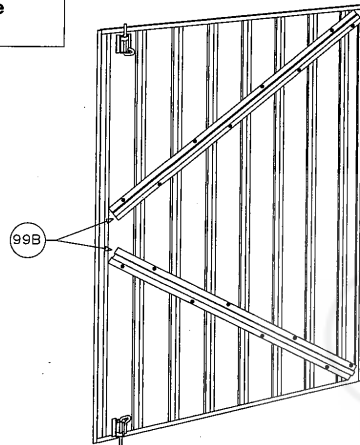
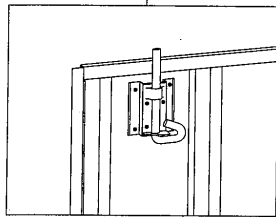
Monteer de voorste deuren in de voorste wand precies zoals de zijdeur werd aangebracht.



Vastmaken aan de betonplaat, boor een 12mm gat in het midden om de grendel vast te zetten.



Gebruik de 75mm deurpostsecties als steunen voor de deurgrendels. Maak de nodige gaten bovenaan en onderaan de deur en installeer de grendels.



Monteer de dwarssteunen op de deur (98A) zoals te zien op de figuur. Bevestig de steunen aan beide uiteinden, boor dan de overige gaten aan de binnenkant van beide deuren en zet alles vast met schroeven van buiten naar binnen.