

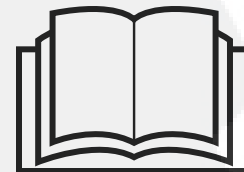


MANUEL DES PIÈCES DE RECHANGE

NO. DE MODÈLE BMRT6 (96091000900)

Motobineuse

6.5 C.V. de 19 po. (48,3 cm)

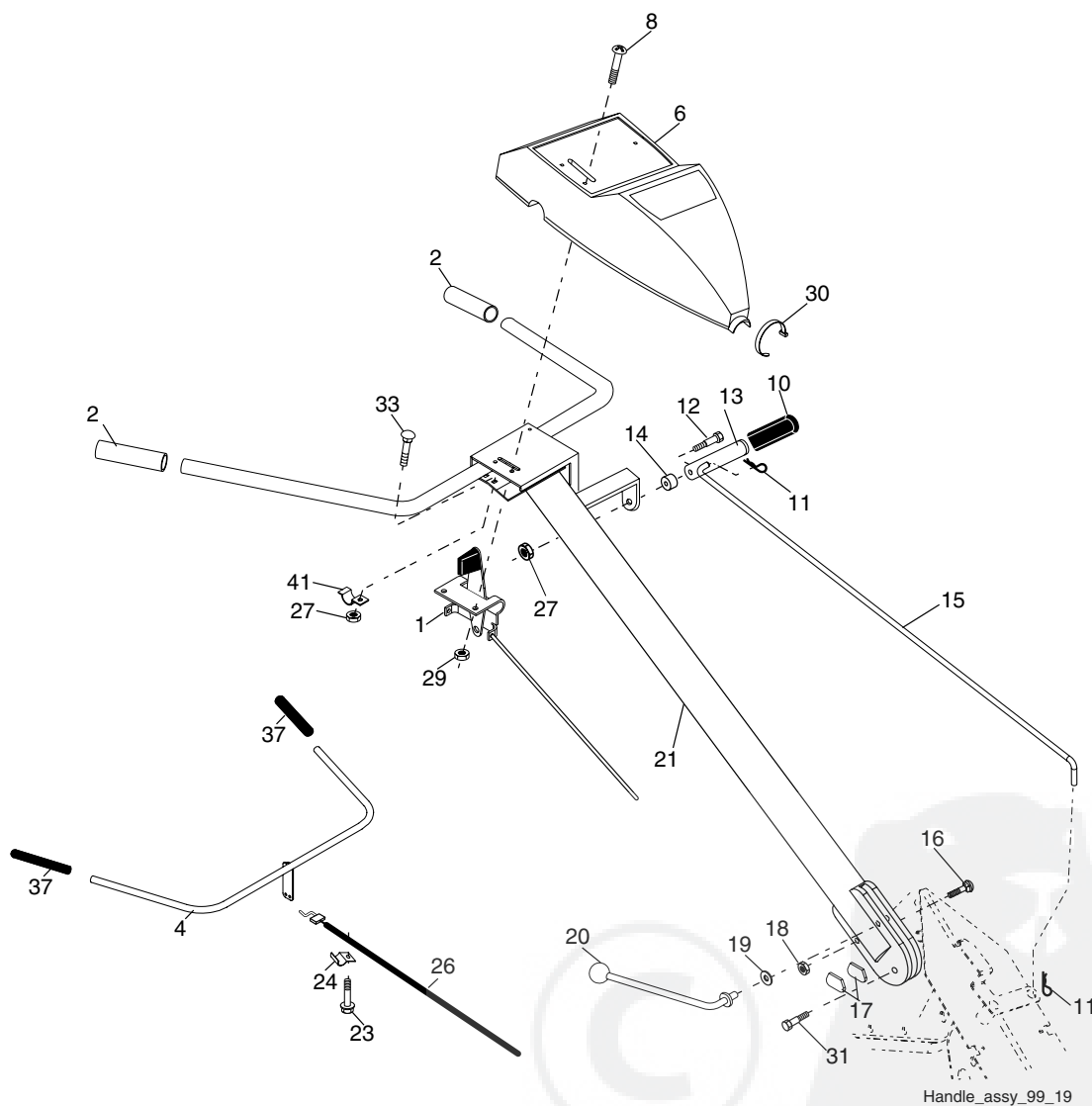


BESTGREEN

Machine:	
Type:	
Moteur:	
Type:	
N°de série:.....	
Constructeur:.....	
Date de vente: ___/___/___	
Nom du Propriétaire:	Cachet du Vendeur:
Adresse:	
CP: ___/___/___	
Ville:.....	

PIÈCES DE RECHANGE

MOTOBINEUSE DE - NO. DE MODÈLE BMRT6 (96091000900), NO. DE PRODUIT 960 91 00-09
ENSEMBLE DE LA POIGNÉE



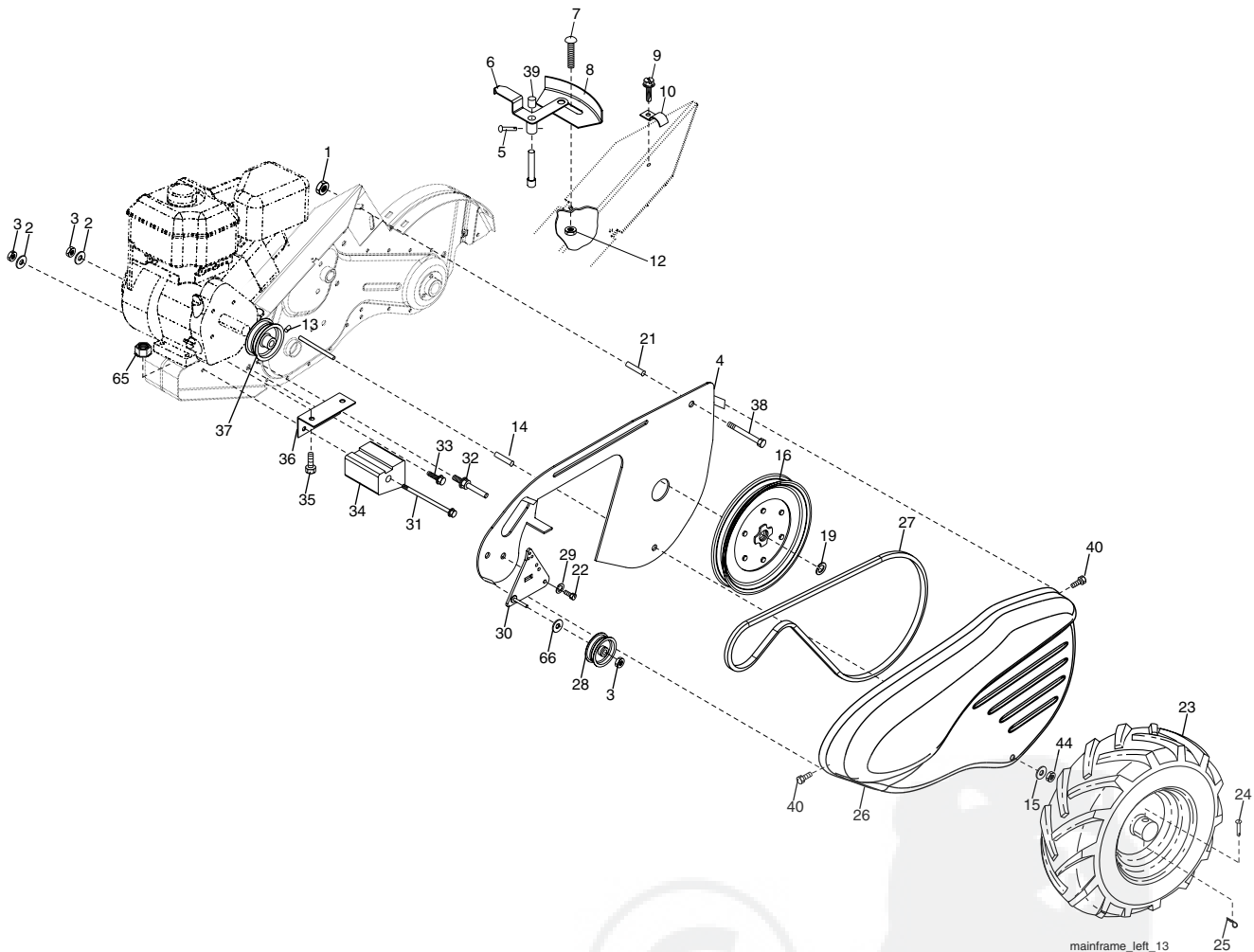
NO. DE RÉF.	NO DE PIÈCE	DESCRIPTION
1	532 18 94-82	Commande des gaz
2	532 00 92-66	Couverture de poignée
4	53215 92-28	Barre de commande
6	532 18 06-78	Tableau de commande
8	871 19 10-08	Vis N° 10-24
10	532 12 47-97	Poignée cannelée de poignée
11	532 12 47-88	Goupille en épingle à cheveux
12	532 08 13-28	Boulon à épaulement
13	532 18 74-97	De changement de vitesse poignée
14	532 10 93-13	Passe-fils
15	532 10 93-37	Tige de changement de vitesse
16	872 11 06-08	Boulon de chariot 3/8-16 x 1 Cat. 5
17	532 10 92-29	Verrou de poignée
18	873 68 06-00	Ecrou 3/8-16 unc
19	819 13 16-11	Rondelle 13/32 x 1 x 11 Ja.
20	532 10 92-28	Levier de verrou de poignée

NO. DE RÉF.	NO DE PIÈCE	DESCRIPTION
21	532 18 05-17	Poignée
23	532 08 67-77	Vis H N° 10-24 x .50
24	532 00 94-84	Collier de serrage
26	532 15 92-31	Câble d'embrayage
27	873 90 04-00	Ecrou H 1/4-20 unc
29	873 73 10-00	Ecrou à taquets 10-24 unc
30	532 10 41-64	Attache plastique
31	532 15 06-96	Boulon à pivot
33	872 14 04-04	Boulon de chariot 1/4-20 x 1/2
37	532 10 26-04	Couverture de barre de commande
41	532 10 27-44	Bride de serrage de la barre de commande

REMARQUE: Toutes les dimensions de composant sont données en pouces E.-U. --1 pouce = 25,4 mm

PIÈCES DE RECHANGE

MOTOBINEUSE DE - NO. DE MODÈLE BMRT6 (96091000900), NO. DE PRODUIT 960 91 00-09
CHÂSSIS, LE CÔTÉ GAUCHE

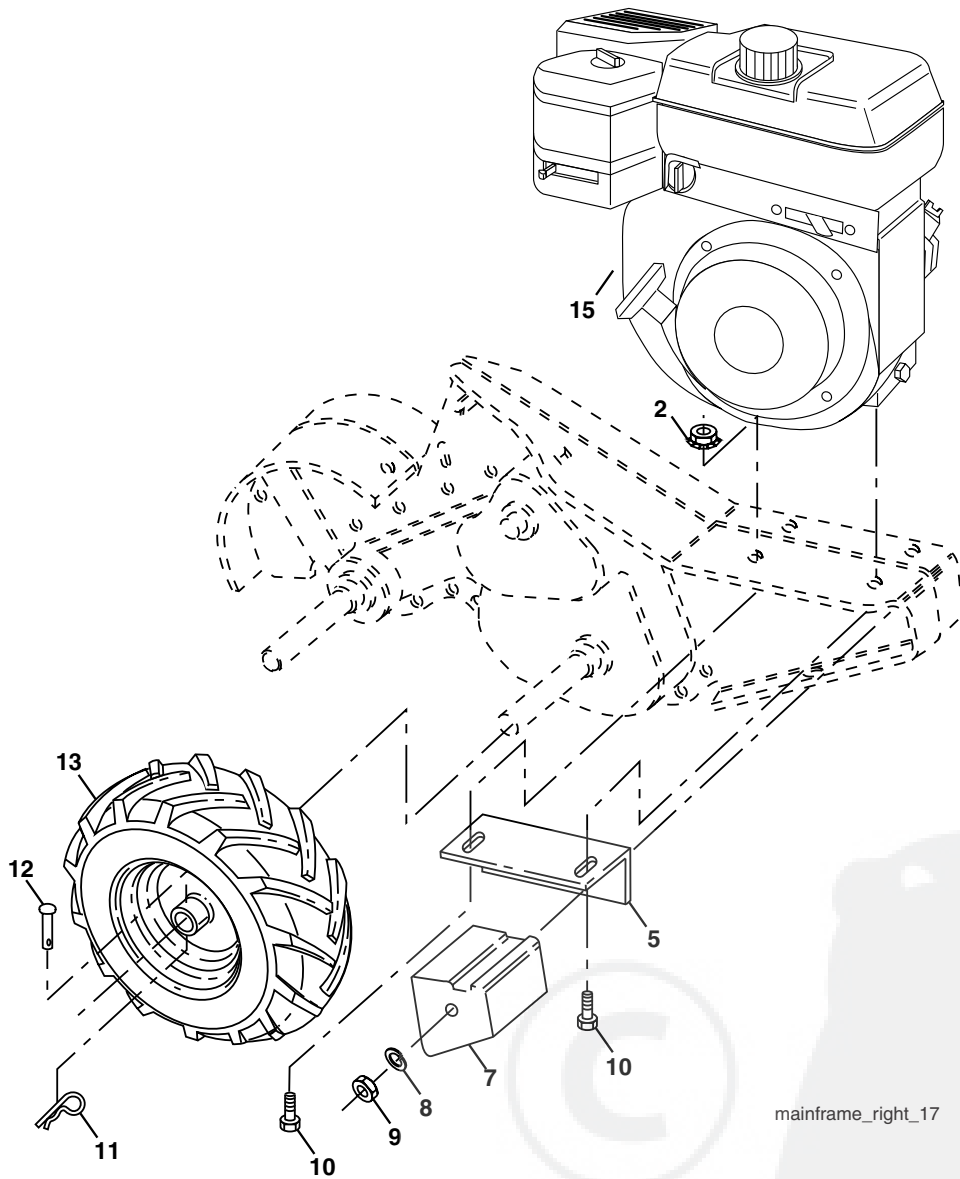


NO. DE RÉF.	NO DE PIÈCE	DESCRIPTION	NO. DE RÉF.	NO DE PIÈCE	DESCRIPTION
1	873 51 05-00	Écrou frein 5/16-18	532 18 64-05		Jante
2	810 04 06-00	Rondelle frein 3/8	532 12 47-18		Valve de pneu
3	873 22 06-00	Écrou H 3/8-16	24	532 12 68-75	Rivet
4	532 17 01-27	Protecteur	25	532 12 47-88	Goupille en épingle à cheveux
5	532 16 43-29	Cheville	26	532 19 03-28	Carter-courroie
6	532 19 25-10	Levier de changement de vitesse	27	532 13 28-01	Courroie trapézoïdale
7	872 11 04-04	Boulon de chariot 1/4-20 x 1/2 Cat. 5	28	532 10 46-79	Poulie de galet-tendeur
8	532 16 15-30	Plateau de l'indicateur de changement de vitesse	29	812 00 00-32	Rondelle Clip
9	532 08 67-77	Vis à rondelle H fendue #10-24 x 1/2	30	532 15 92-29	Support de galet-tendeur
10	532 00 94-84	Collier	31	532 10 23-84	Boulon H 5/16-16 x 12
12	873 51 04-00	Écrou H 1/4 20 unc	32	532 10 21-41	Arbre du bras de galet-tendeur
13	823 23 05-06	Vis de pression H 5/16-18 x 3/8	33	874 76 06-16	Boulon H 3/8-16 x 1
14	532 15 61-17	Entretoise fendue 0,327 x 0,42 x 1,220	34	532 10 23-83	Contrepoids C.G.
15	819 11 11-16	Rondelle 11/32 x 11/16 x 16 Ja.	35	874 76 05-24	Boulon H 5/16-18 x 1-1/2
16	532 14 51-02	Réa de transmission	36	532 10 23-31	Support de renforcement C.G.
19	812 00 00-28	Bague de fermeture	37	532 13 08-12	Réa de moteur
21	532 11 06-52	Entretoise fendue 0,327 x 0,42 x 2,09	38	874 76 05-44	Boulon H 5/16-18 x 2-3/4
22	874 77 05-08	Boulon H 5/16-24 x 1/2	39	532 14 00-62	Chapeau de plongeur
23	532 10 21-90	Pneu	40	532 17 04-88	Vis #10-24 x .50
			44	873 80 05-00	Écrou 5/16-18
			65	873 97 05-00	Écrou frein H
			66	819 13 13-12	Rondelle 13/32 x 13/16 x 12 Ja.

REMARQUE: Toutes les dimensions de composant sont données en pouces É.-U. --1 pouce = 25,4 mm

PIÈCES DE RECHANGE

MOTOBINEUSE DE - NO. DE MODÈLE BMRT6 (96091000900), NO. DE PRODUIT 960 91 00-09
CHÂSSIS, LE CÔTÉ DROIT



mainframe_right_17

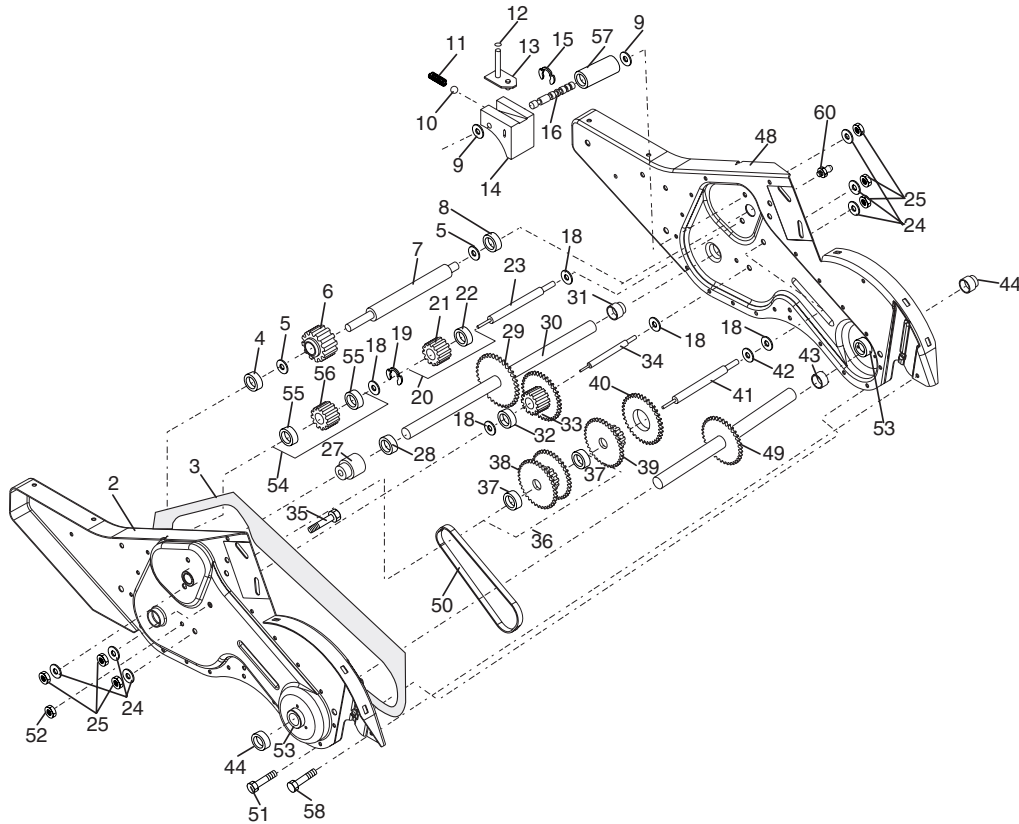
NO. DE RÉF.	NO DE PIÈCE	DESCRIPTION
2	873 97 05-00	Écrou frein H
5	532 10 23-32	Support de renforcement
7	532 10 21-73	Contrepoids, C.D.
8	810 04 06-00	Rondelle frein 3/8
9	873 22 06-00	Écrou H 3/8-16
10	874 76 05-24	Boulon H 5/16-18 unc x 1-1/2
11	532 12 47-88	Goupille en épingle à cheveux
12	532 12 68-75	Rivet

NO. DE RÉF.	NO DE PIÈCE	DESCRIPTION
13	532 10 21-90	Pneu
	532 18 64-05	Jante
	532 12 47-18	Valve de pneu
15	-----	Moteur Briggs Modèle 120302 (Commandez les pièces par suite du fabricant du moteur)

REMARQUE: Toutes les dimensions de composant sont données en pouces É.-U. --1 pouce = 25,4 mm.

PIÈCES DE RECHANGE

MOTOBINEUSE DE - NO. DE MODÈLE BMRT6 (96091000900), NO. DE PRODUIT 960 91 00-09
TRANSMISSION



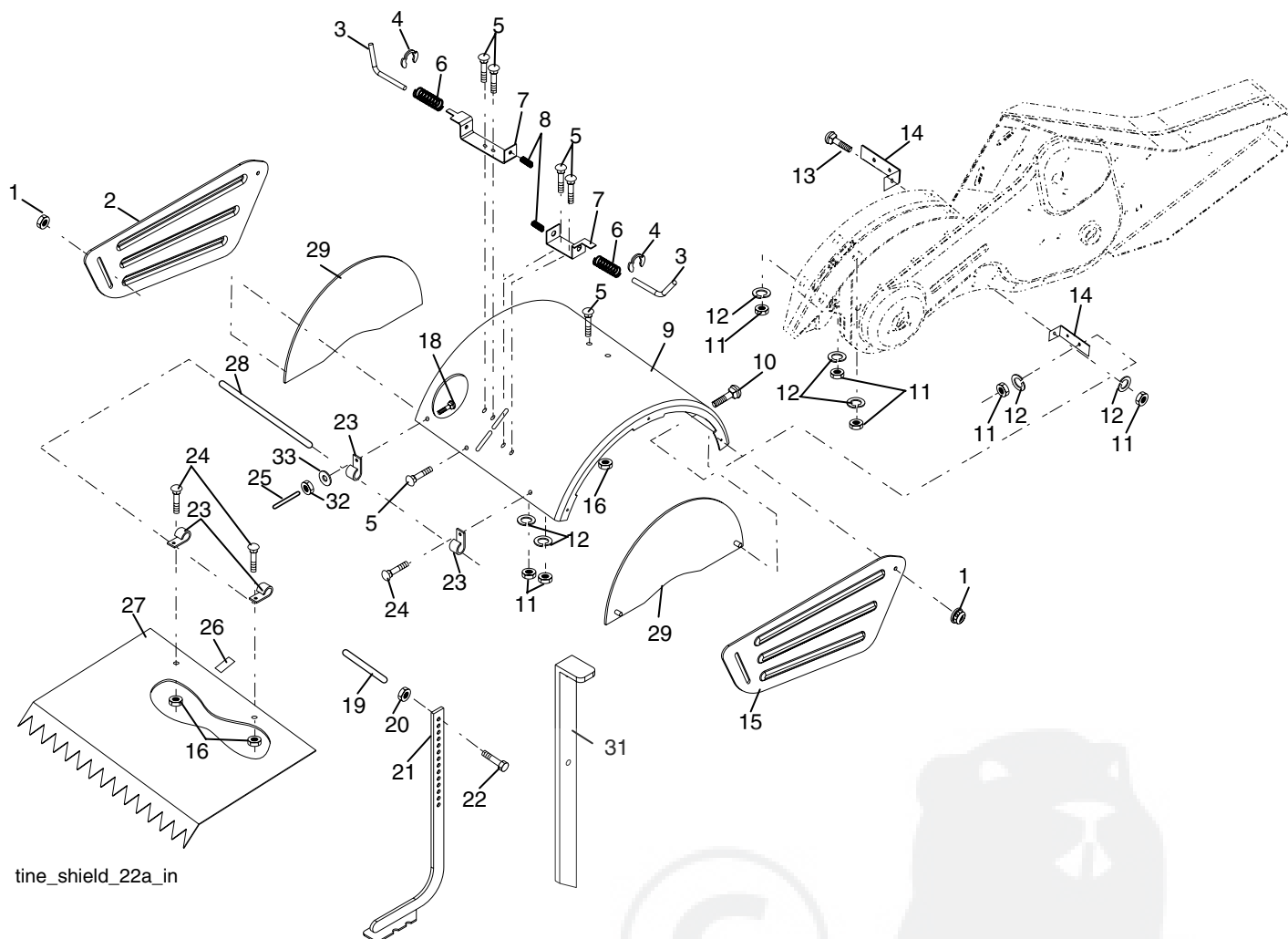
transmission_7

NO. DE RÉF.	NO DE PIÈCE	DESCRIPTION	NO. DE RÉF.	NO DE PIÈCE	DESCRIPTION
1	532 18 82-40	Ensemble de la transmission (Y compris les nos. de réf. 2-52)	30	532 15 07-37	Ensemble de l'arbre d'entraînement
2	532 18 82-20	Boîte de vitesse C.G. avec palier (Y compris le no. de réf. 4)	31	532 14 30-08	Palier d'arbre d'entraînement C.D.
3	532 16 19-63	Garniture de boîte de vitesse	32	532 10 63-88	Entretoise 0,70 x 1,00 x 1,150
4	532 0050-20	Roulement à aiguilles	33	532 10 21-21	Ensemble du pignon et de l'engrenage
5	532 0013-70	Rondelle de butée 5/8 x 1,10 x 1/32	34	532 10 21-12	Arbre de démultiplication (2 ^{ème})
6	532 16 15-20	Pignon d'entrée	35	532 10 21-01	Vis frein "Whiz" 5/16-18 x 3-1/2
7	532 16 15-18	Arbre d'entrée	36	532 16 15-24	Ensemble du pignon à palier (Y compris les nos. de réf. 37 et 38)
8	532 12 47-92	Roulement à aiguilles	37	532 10 04-13	Roulement à aiguilles
9	532 15 44-67	Rondelle de garniture	38	532 16 15-25	Pignon de dent
10	532 12 46-97	Bille d'acier	39	532 16 15-26	Train d'engrenage de démultiplication de 1 ^{ème} et 2 ^{ème}
11	532 10 03-71	Ressort de la fourchette de changement de vitesse	40	532 10 53-46	Engrenage de marche arrière
12	532 10 61-60	Joint torique	41	532 16 15-23	Arbre de multiplication (1 ^{ème})
13	532 14 21-45	Bras de changement de vitesse	42	532 00 42-20	Rondelle de butée
14	532 00 83-53	Fourchette de changement de vitesse	43	532 10 61-46	Entretoise 1,01 x 1,75 x 0,760
15	812 00 00-39	Rondelle clip	44	532 15 52-36	Joint d'étanchéité
16	532 16 15-16	Arbre de changement de vitesse	48	532 18 82-35	Boîte de vitesse C.D. avec palier (Y compris le no. de réf. 8)
18	532 00 43-58	Rondelle	49	532 13 26-88	Arbre de dent
19	812 00 00-40	Rondelle clip	50	532 10 61-47	Chaîne à rouleaux (Pas #50-50)
20	532 10 21-14	Engrenage d'ensemble du galet-tendeur de marche arrière (Y compris les nos. de réf. 21 et 22)	51	817 72 04-08	Vis 1/4-20 x 1/2
21	532 10 21-15	Engrenage de galet-tendeur de marche arrière	52	873 22 05-00	Écrou H 5/16-18
22	532 00 68-03	Roulement à aiguilles	53	532 16 51-40	Jeu du palier
23	532 16 15-27	Arbre de galet-tendeur de marche arrière	54	532 16 15-28	Vis 1/4-20 x 3/4
24	810 04 07-00	Rondelle frein 7/16	55	532 19 25-11	Roulement à aiguilles
25	873 61 07-00	Écrou H 7/16-20	56	532 16 15-29	Engrenage de galet-tendeur
27	532 14 30-09	Palier d'arbre d'entraînement C.G.	57	532 16 58-89	Entretoise
28	532 10 63-90	Entretoise 0,765 x 1,125 x 1,23	58	532 17 95-20	Vis 1/4-20 x .875
29	532 10 21-34	Chaîne (pas #35-50)	60	532 18 32-26	Boîte de vitesse
			---	532 00 60-66	Graisse

REMARQUE: Toutes les dimensions de composant sont données en pouces É.-U. --1 pouce = 25,4 mm

PIÈCES DE RECHANGE

MOTOBINEUSE DE - NO. DE MODÈLE BMRT6 (96091000900), NO. DE PRODUIT 960 91 00-09
DÉFLECTEUR DE DENT



tine_shield_22a_in

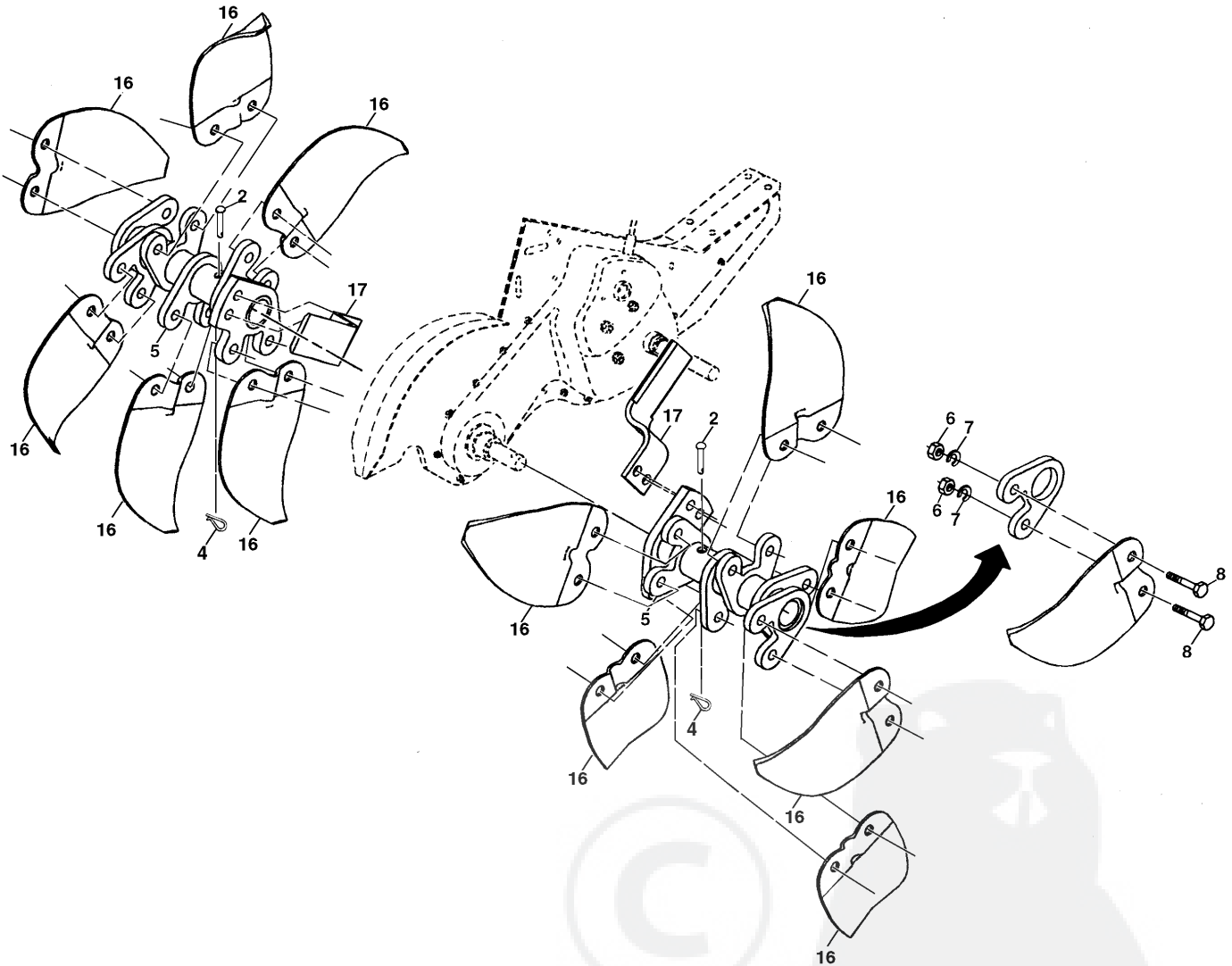
NO. DE RÉF.	NO DE PIÈCE	DESCRIPTION
1	873 90 05-00	Écrou à bride 5/16-18
2	532 19 24-71	Déflecteur latéral extérieur C.G.
3	532 00 83-93	Goupille de tasseau de profondeur
4	812 00 00-35	Rondelle Clip
5	532 18 08-47	Boulon de chariot 5/16-18 x 3/4
6	532 00 83-94	Ressort
7	532 00 83-92	Support de loquet
8	532 10 92-30	Ressort de tasseau de profondeur
9	532 19 25-01	Déflecteur de dent
10	872 14 05-08	Boulon 5/16-18 x 1
11	873 22 05-00	Écrou H 5/16-18
12	810 04 05-00	Rondelle frein 5/16
13	872 11 05-10	Boulon de chariot 5/16-18 x 1-1/4
14	532 12 43-43	Support du déflecteur de dent
15	532 19 25-03	Déflecteur latéral extérieur C.D.
16	873 90 04-00	Écrou H 1/4-20 unc
18	872 04 04-10	Boulon de chariot 1/4-20 x 1-1/4 Cat. 5
19	532 10 27-01	Couverture

NO. DE RÉF.	NO DE PIÈCE	DESCRIPTION
20	873 22 06-00	Écrou H 3/8-16
21	532 10 21-56	Tasseau de profondeur
22	874 93 06-32	Boulon H 3/8-16 x 2
23	532 00 44-40	Charnière
24	872 14 04-04	Boulon de chariot 1/4-20 x 1/2 Cat. 5
25	532 00 67-12	Couverture de vinyle
26	532 10 92-27	Patin de galet-tendeur
27	532 19 25-04	Déflecteur de nivellement
28	532 12 05-88	Goupille de charnière
29	532 19 25-05	Déflecteur latéral
31	532 19 25-06	Tasseau
32	873 22 04-00	Écrou H 1/4-20 unc
33	810 04 04-00	Rondelle 1/4

REMARQUE: Toutes les dimensions de composant sont données en pouces É.-U. --1 pouce = 25,4 mm.

PIÈCES DE RECHANGE

MOTOBINEUSE DE - NO. DE MODÈLE BMRT6 (96091000900), NO. DE PRODUIT 960 91 00-09
DENTS



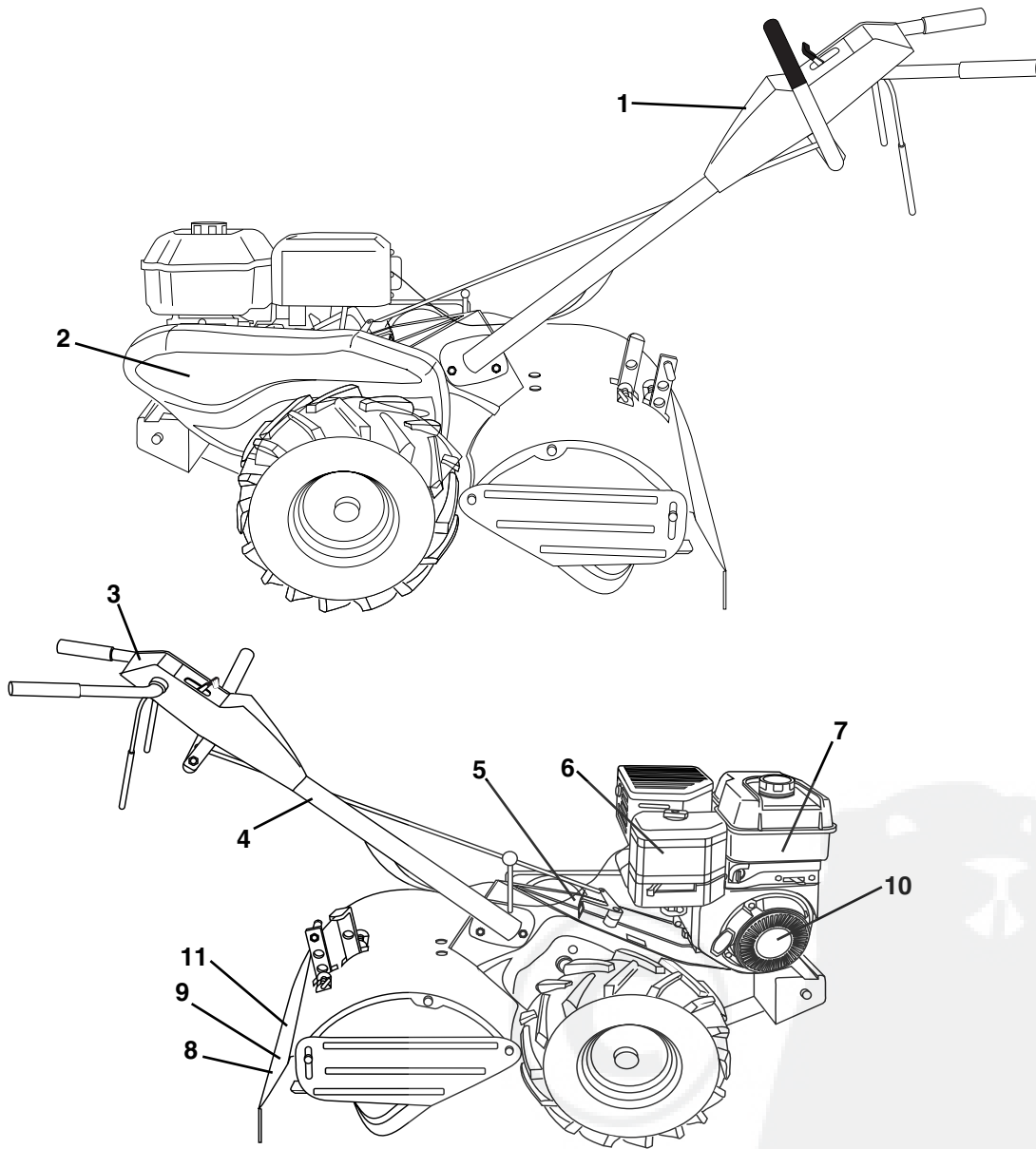
NO. DE RÉF.	NO DE PIÈCE	DESCRIPTION
2	532 13 26-73	Boulon de cisaillement
4	532 12 46-60	Ressort de retenue
5	532 16 39-26	Moyeu
6	873 61 06-00	Écrou H 3/8-24
7	810 04 06-00	Rondelle frein 3/8

NO. DE RÉF.	NO DE PIÈCE	DESCRIPTION
8	874 61 06-16	Boulon H 3/8-24 x 1
16	532 16 34-99	Dents C.G.
17	532 16 35-00	Dégages les dents

REMARQUE: Toutes les dimensions de composant sont données en pouces É.-U. --1 pouce = 25,4 mm

PIÈCES DE RECHANGE

MOTOBINEUSE DE - NO. DE MODÈLE BMRT6 (96091000900), NO. DE PRODUIT 960 91 00-09
DÉCALCOMANIES



NO. DE RÉF.	NO DE PIÈCE	DESCRIPTION
1	532 19 55-69	Décalcomanie de marque de fabrique
2	532 19 55-70	Décalcomanie de marque de fabrique
3	532 18 08-19	Décalcomanie des instructions de labourage
4	532 15 98-77	Décalcomanie d'emplacement des mains
5	532 19 66-21	Décalcomanie de l'indicateur de changement de vitesse
6	532 19 48-02	Décalcomanie d'attention
7	532 17 10-77	Décalcomanie de moteur (Briggs & Stratton)
8	532 17 65-57	Décalcomanie d'avertissement de rotation des dents
9	532 14 54-37	Décalcomanie des standard CE
10	532 17 10-78	Décalcomanie du moteur
--	532 19 56-03	Manuel de operateur(euro)
--	532 19 59-26	Manuel des pièces de rechange (français)

NOTES D'ENTRETIEN



NOTES D'ENTRETIEN



GARANTIE LIMITÉE

Le fabricant garantit au consommateur acheteur initial que ce produit est exempt de défauts de matériaux et de fabrication. Pour une période d'un (1) an, à compter de la date d'achat par l'acheteur initial, nous réparerons ou remplacerons à notre choix, gratuitement pour les pièces et le travail encouru pendant le remplacement; toute pièce que nous trouverons défectueuse à cause des matériaux ou de la fabrication. Cette garantie est soumise aux limitations suivantes et exceptions:

1. Elle ne couvre pas la partie moteur. Veuillez consulter votre point de vente Bricomarché qui dirigera la machine chez le fabricant du moteur.
2. L'acheteur est responsable du coût de transport de tous les équipements actionnés par moteur ou les accessoires. L'acheteur est responsable du coût de transport aussi de toutes les pièces (couvertes par cette garantie) soumise pour le remplacement à moins que Bricomarché demande à l'acheteur de retourner les pièces.
3. Les machines utilisées à des fins commerciales ou locatives ne sont garanties que pour une période de 90 jours à compter de la date d'achat initial.
4. Cette garantie ne couvre que les produits qui ont correctement été montés, réglés, utilisés et entretenus conformément aux instructions fournies. Cette garantie ne couvre pas les produits qui ont été modifiés, maltraités, incorrectement montés ou installés, ou des problèmes liés à l'usure normale ou des problèmes causés par le transport.
5. Exceptions: Cette garantie ne couvre pas les courroies, les dents, les adapteurs de dent, l'usure normale, les mauvais réglages, la visserie standard et le mauvais entretien.
6. S'il arrivait que vous désiriez présenter une réclamation en vertu de cette garantie, veuillez contacter votre point de vente Bricomarché.

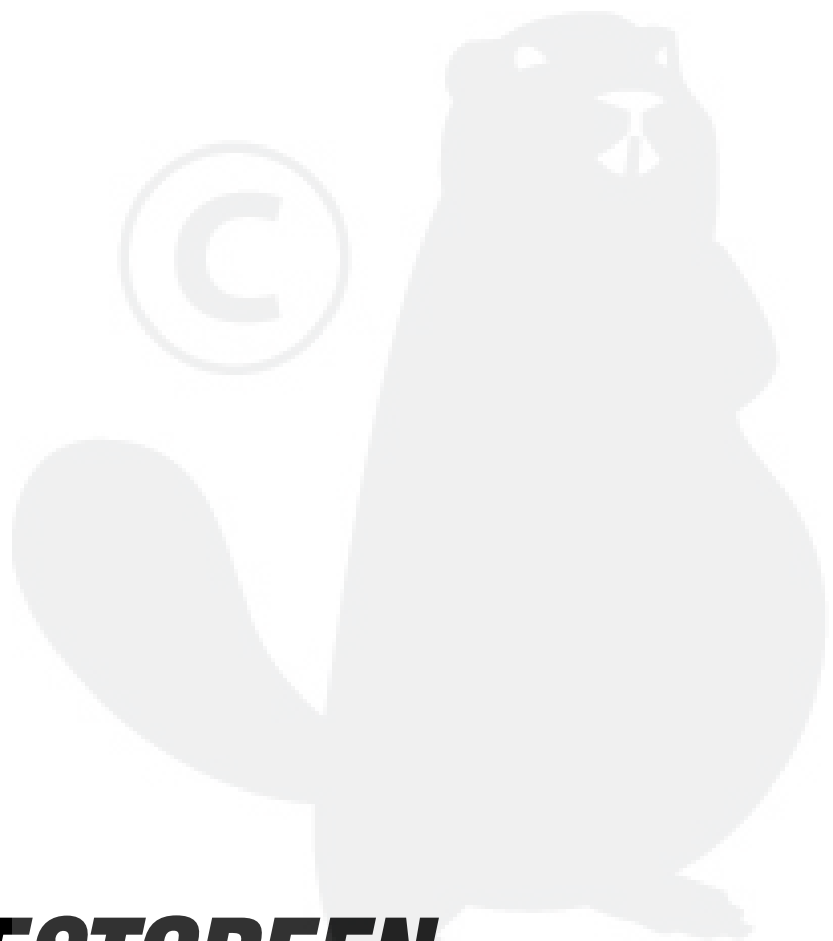
Si vous avez des questions concernant cette garantie, veuillez écrire à:

Service Consommateurs
B. P 443
91164 Longjumeau Cedex

pourvu que le numéro de modèle de votre machine, son numéro de série, la date d'achat et le nom et l'adresse du point de vente qui vous l'a vendue soient précisés.

CETTE GARANTIE NE S'APPLIQUE PAS AUX DOMMAGES ACCIDENTELS. TOUTES GARANTIES IMPLICITES SONT LIMITÉES AUX MEMES PERIODES DE TEMPS.

Ceci est une garantie limitée telle que définie dans la loi américaine Magnuson-Moss de 1975



BESTGREEN