

**REPAIR PARTS MANUAL
MODEL NO. BM6TGR31D
LAWN MOWER**

**MANUEL DES PIÈCES DE RECHANGE
NO. DE MODÈLE BM6TGR31D
TONDEUSE À GAZON**

BESTGREEN

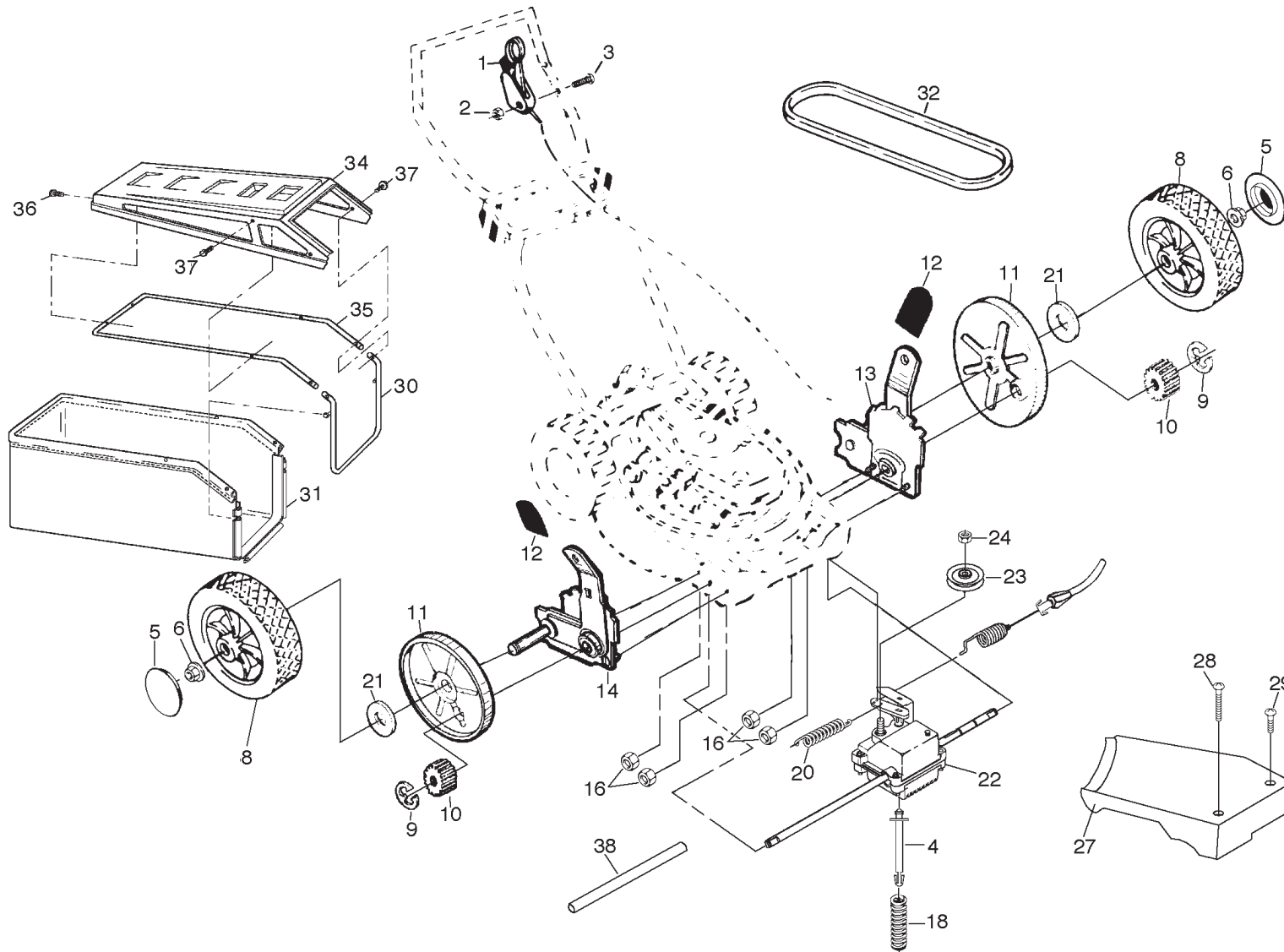
| | |
|----------------------------|--------------------|
| Machine: | |
| Type: | |
| Moteur: | |
| Type: | |
| N° de série: | |
| Constructeur: | |
| Date de vente: __/__/__ | |
| Nom du Propriétaire: | Cachet du Vendeur: |
| Adresse: | |
| CP: __/__/__/__ | |
| Ville: | |

ROTARY LAWN MOWER - - MODEL NUMBER BM6TGR31D

| KEY PART NO. NO. | DESCRIPTION | KEY PART NO. NO. | DESCRIPTION |
|----------------------|--------------------------------------|---------------------|---|
| 2 145794 | Control Bar | 47 150078 | Self-tapping Screw 5/16-18 x 3/4 |
| 3 167163 | Upper Handle | 50 701921X479 | Handle Bracket (Right) |
| 4 63601 | Locknut | 51 701923X479 | Handle Bracket (Left) |
| 5 130861 | Engine Zone Control Cable | 52 751592 | Locknut 3/8-16 |
| 6 146694 | Screw (Foot Guard) | 54 851201X004 | Engine Washer |
| 7 700417 | Throttle Control | 55 150406 | Hex Head Thread Rolling Screw 3/8-16 x 1-1/8 |
| 8 144929 | Hex Washer Head Screw 1/4-20 x 2-1/4 | 57 170617 | Front Baffle Kit |
| 9 136376 | Handle Knob | 59 851084 | Hex Head Machine Screw 3/8-24 x 1-3/8 Gr. 8 |
| 10 83816 | Screw #10 x 5/8 | 60 850263 | Helical Lock Washer |
| 11 111190X | Cable Clamp (Engine) | 61 851074 | Hardened Washer |
| 12 147615 | Rear Door Kit | 62 141114 | Blade 22" |
| 15 164265 | Foam Grip | 63 851514 | Blade Adapter |
| 17 145494 | Danger Decal | 64 170616 | Lawn Mower Housing Kit (Includes Key No. 17) |
| 18 150050 | Screw | 65 - - - | Engine - Briggs & Stratton Model No. 12H802 (Order parts from engine manufacturer) |
| 20 84596 | Engine Pulley | 68 88652 | Hinge Screw |
| 21 87677 | Hi Pro Key #505 | 69 166649 | Mulcher Plug |
| 23 133040X479 | Baffle, Rear | 70 134612 | Debris Shield |
| 24 146143X479 | Foot Guard | 71 149588 | Thread Cutting Screw 5/16 - 18 x 1-1/5 |
| 25 700365X479 | Side Baffle | 72 107641X479 | Support Bracket (RH) |
| 26 156380X479 | Back Plate | 73 107640X479 | Support Bracket (LH) |
| 27 83923 | Flanged Locknut | 74 73713 | Spacer |
| 28 54583 | Screw Hex Head 1/4-20 x 1/2 | 75 74760612 | Bolt |
| 29 176041X479 | Discharge Baffle | 77 88348 | Flat Washer |
| 30 179585 | Rope Guide | 78 147738 | Combi-cut Door |
| 31 66426 | Wire Tie | 79 57143 | Wave Washer |
| 32 151721x479 | Lower Handle | 81 17600406 | Screw |
| 33 131959 | Handle Bolt | 82 132004 | Nut, Hex |
| 34 51793 | Hairpin Cotter | -- 161057 | Warning Decal (Not Shown) |
| 35 145285 | Clip-on Discharge Deflector | -- 172420 | Operator's Manual(Euro) |
| 38 700735 | Wheel & Tire Assembly | -- 173145 | Operator's Manual (Port.) |
| 39 142748 | Shoulder Bolt | -- 173146 | Operator's Manual (Polish) |
| 40 61651 | Spring Washer | -- 181114 | Replacement Parts Manual |
| 41 169664 | Axle Arm | | |
| 42 700331X004 | Selector Spring | | |
| 43 87877 | Selector Knob | | |
| 44 128415 | Pop Rivet | | |
| 45 146630 | Spacer | | |
| 46 700325X007 | Wheel Adjusting Bracket | | |

NOTE: All component dimensions given in U.S. inches.
1 inch = 25.4 mm

ROTARY LAWN MOWER - - MODEL NUMBER BM6TGR31D



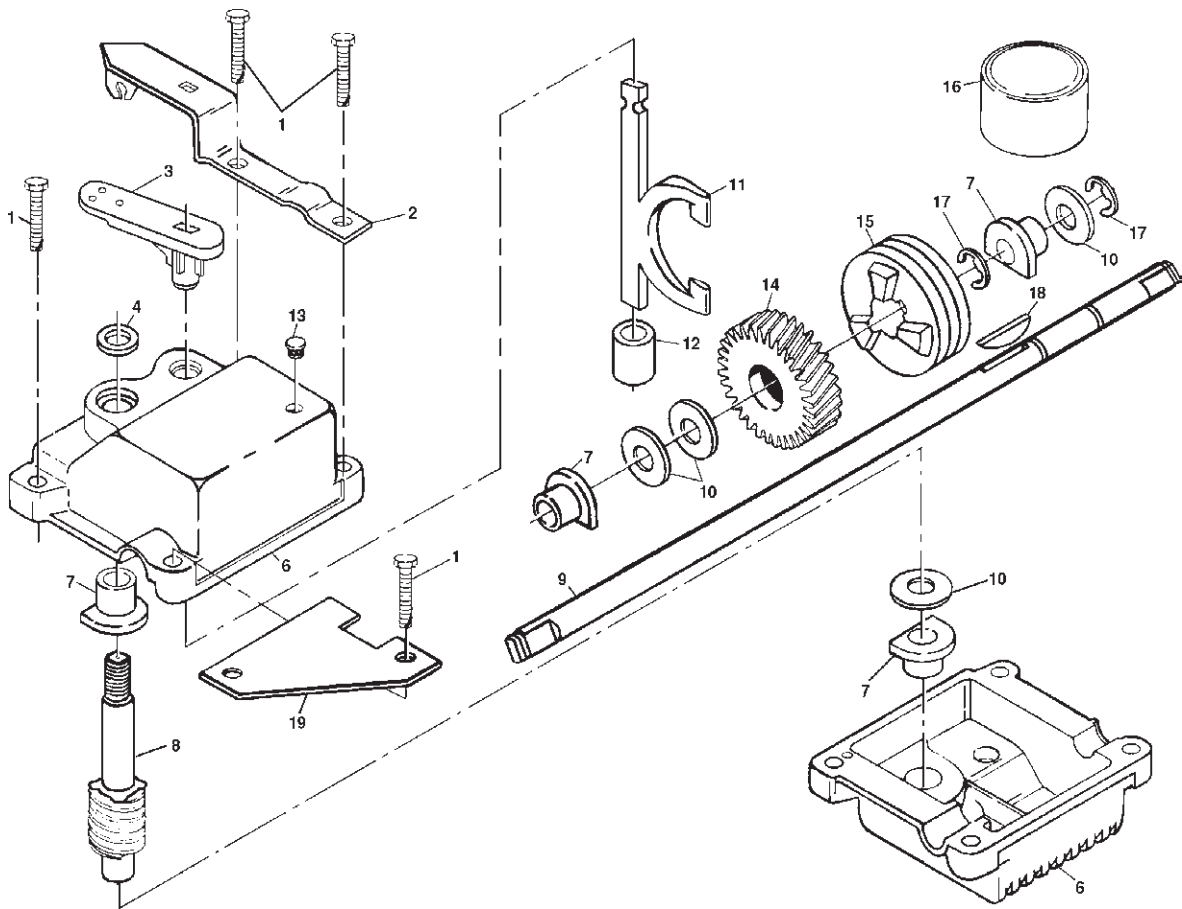
ROTARY LAWN MOWER - - MODEL NUMBER BM6TGR31D

| KEY PART NO. NO. | DESCRIPTION | KEY PART NO. NO. | DESCRIPTION |
|---------------------|------------------------------------|---------------------|--|
| 1 146323 | Drive Control | 23 137052 | Drive Pulley |
| 2 751152 | Locknut #10-24 | 24 132010 | Locknut |
| 3 158755 | Hex Washer Hd Screw #10-24 x 2-1/8 | 27 137081 | Drive Cover |
| 4 150495 | Spring Retainer | 28 146072 | Pan Head Tapping Screw #10-24 x 2-3/4 |
| 5 150182 | Hubcap | 29 149746 | Pan Head Tapping Screw #10-24 x 1-3/4 |
| 6 145212 | Flanged Locknut | 30 851735 | Catcher Frame |
| 8 157179 | Wheel & Tire Assembly | 31 172926 | Grass Bag |
| 9 12000058 | E-ring | 32 146527 | V-Belt |
| 10 137054 | Pinion | 34 851739 | Catcher Top |
| 11 88080 | Dust Cover | 35 851658 | Tube Catcher |
| 12 87877 | Selector Knob | 36 131029 | Screw-Hex Washer #10-24 x .680 |
| 13 151521 | Wheel Adjuster Assembly (Left) | 37 750634 | Screw Threads Roll #10-24 x 1/2 |
| 14 151520 | Wheel Adjuster Assembly (Right) | 38 86012 | Drive Shaft Cover |
| 16 63601 | Locknut | | |
| 18 137090 | Spring | | |
| 20 75192 | Spring | | |
| 21 67725 | Washer 1/2 x 1-1/2 x .134 | | |
| 22 702511 | Gear Case Assembly | | |

NOTE: All component dimensions given in U.S. inches.
1 inch = 25.4 mm

ROTARY LAWN MOWER - - MODEL NUMBER BM6TGR31D

GEAR CASE ASSEMBLY - PART NUMBER 702511



KEY PART NO. NO.

DESCRIPTION

| | | |
|----|------------|--|
| 1 | 17490416 | Tapping Screw 1/4-20 x 1-1/4 |
| 2 | 137055X004 | Engagement Bracket |
| 3 | 137053 | Shifter |
| 4 | 57072 | Seal |
| 6 | 48373 | Gear Case Halves Kit (Includes Key Numbers 4 and 7) |
| 7 | 77881 | Bearing |
| 8 | 137051 | Worm Shaft |
| 9 | 137074 | Drive Shaft |
| 10 | 57079 | Hardened Washer |
| 11 | 131484 | Clutch Yoke |
| 12 | 700343 | Bushing |
| 13 | 86447 | Plug |
| 14 | 137050 | Helical Gear |
| 15 | 750436X | Clutch Jaw |
| 16 | 750369 | Grease |
| 17 | 12000003 | E-Ring |
| 18 | 850848 | Hi-Pro Key |
| 19 | 81585X004 | Spring Bracket |

NOTE: All component dimensions given in U.S. inches.
1 inch = 25.4 mm

CONGRATULATIONS on your purchase of a new lawn mower. Your lawn mower has been designed, engineered and manufactured to give you the best possible dependability and performance.

LIMITED WARRANTY

The Manufacturer warrants to the original consumer purchaser that this product as manufactured is free from defects in materials and workmanship. For a period of two (2) years from date of purchase by the original consumer purchaser, we will repair or replace, at our option, without charge for parts or labor incurred in replacing parts, any part which we find to be defective due to materials or workmanship. This Warranty is subject to the following limitations and exclusions.

1. This warranty does not apply to the engine. Please contact your nearest Bricomarché dealer where they will send the machine to the engine manufacturer.
2. Transportation charges for the movement of any power equipment unit or attachment are the responsibility of the purchaser. Transportation charges for any parts submitted for replacement under this warranty must be paid by the purchaser unless such return is requested by Bricomarché.
3. Battery Warranty: On products equipped with a Battery, we will replace, without charge to you, any battery which we find to be defective in manufacture, during the first ninety (90) days of ownership. After ninety (90) days, we will exchange the Battery, charging you 1/12 of the price of a new Battery for each full month from the date of the original sale. Battery must be maintained in accordance with the instructions furnished.
4. The Warranty period for any products used for rental or commercial purposes is limited to 45 days from the date of original purchase.
5. This Warranty applies only to products which have been properly assembled, adjusted, operated, and maintained in accordance with the instructions furnished. This Warranty does not apply to any product which has been subjected to alteration, misuse, abuse, improper assembly or installation, delivery damage, or to normal wear of the product.
6. Exclusions: Excluded from this Warranty are belts, blades, blade adapters, normal wear, normal adjustments, standard hardware and normal maintenance.
7. In the event you have a claim under this Warranty, please contact your nearest Bricomarché dealer.

Should you have any unanswered questions concerning this Warranty, please contact:

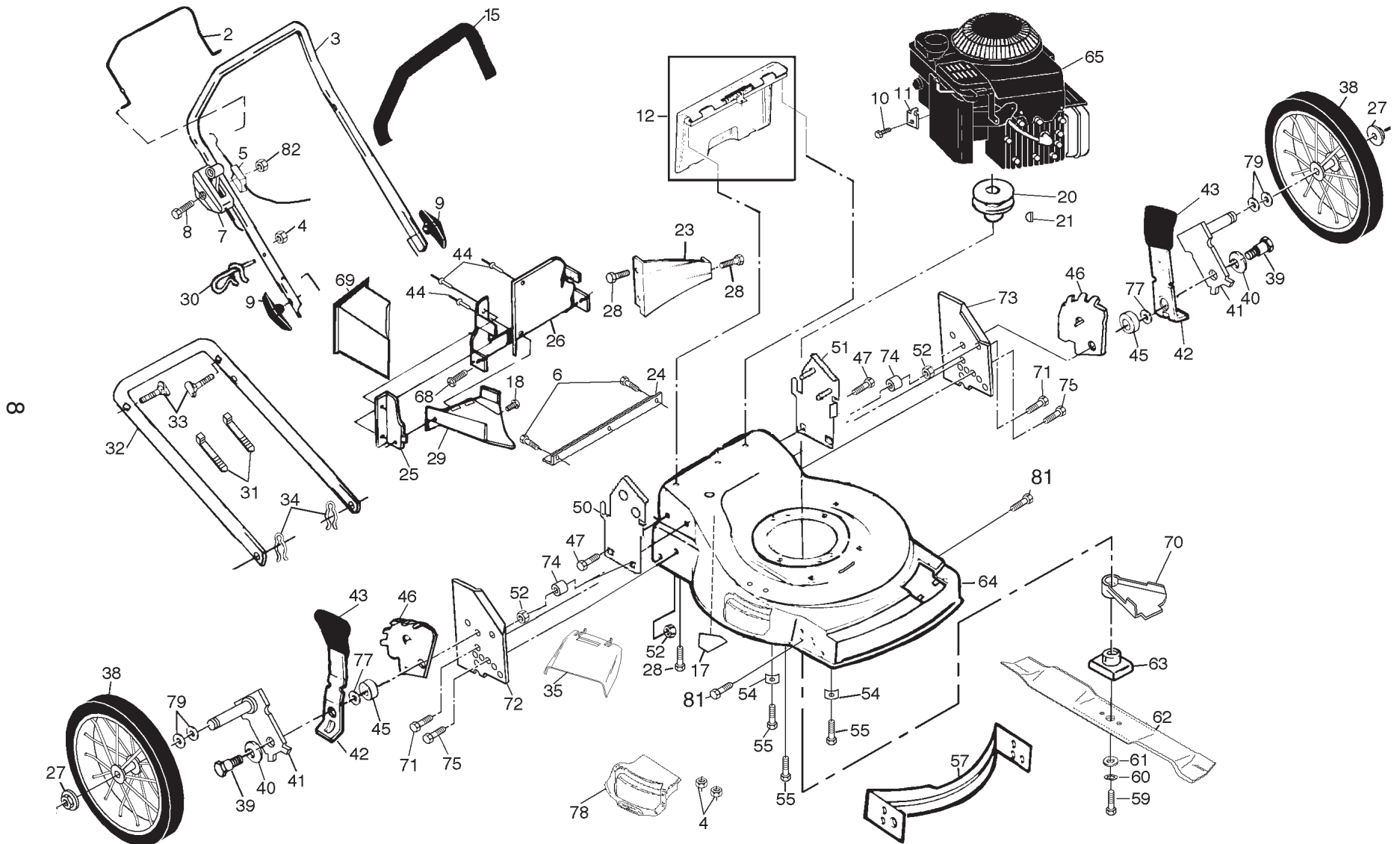
SERVICE CONSOMMATEURS
BP443
91164 LONGJUMEAU cedex
France

giving the model number, serial number and date of purchase of your product and the name and address of the authorized dealer from whom it was purchased.

THIS WARRANTY DOES NOT APPLY TO INCIDENTAL OR CONSEQUENTIAL DAMAGES. ANY IMPLIED WARRANTIES ARE LIMITED TO THE SAME TIME PERIODS STATED HEREIN.

This is a limited Warranty within the meaning of that term as defined in the Magnuson-Moss Act of 1975.

TONDEUSE À GAZON ROTATIVE - - NUMÉRO DE MODÈLE BM6TGR31D

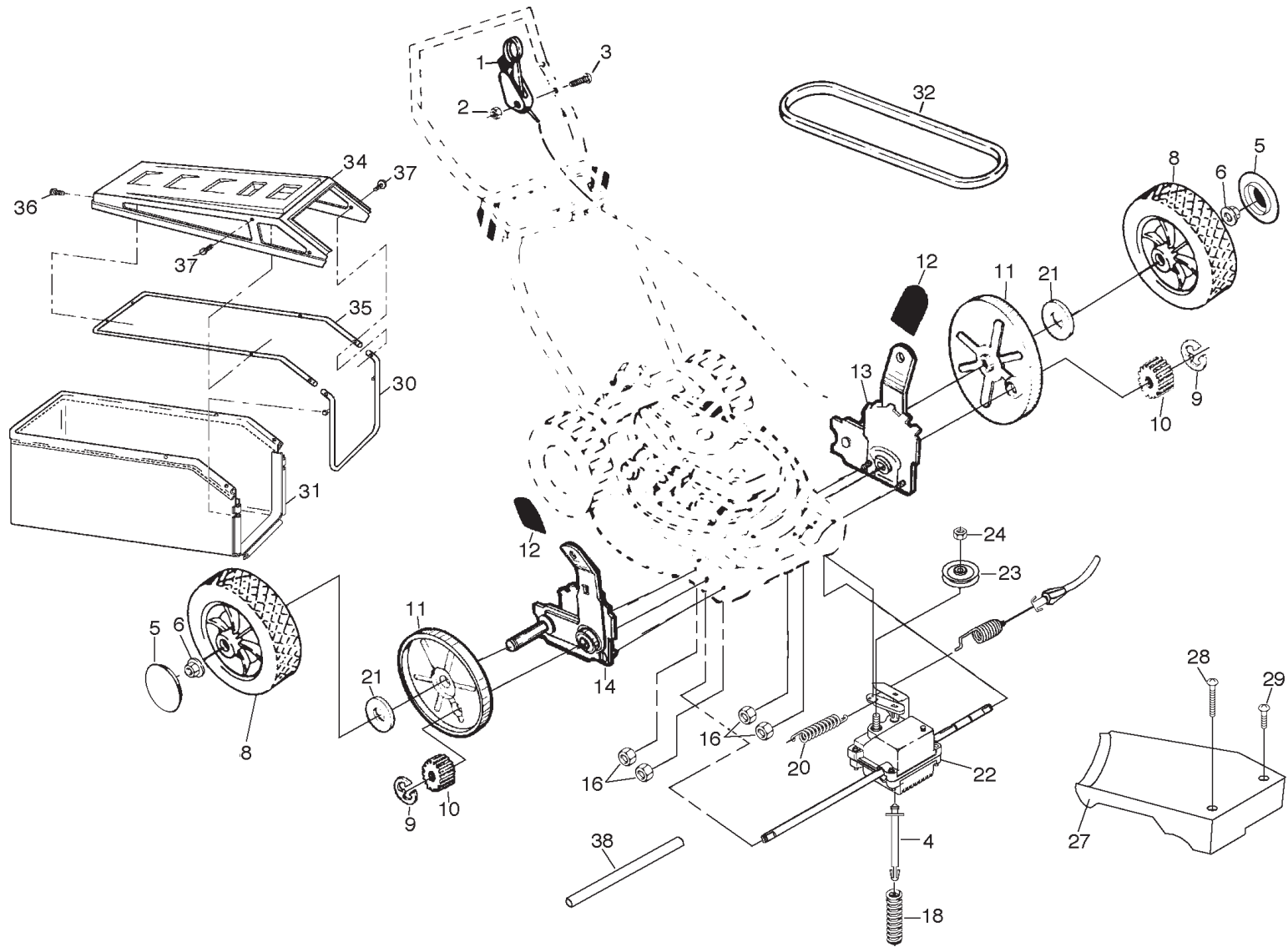


TONDEUSE À GAZON ROTATIVE - - NUMÉRO DE MODÈLE BM6TGR31D

| NO. DE RÉF. | NO. DE PIÈCE | DESCRIPTION | NO. DE RÉF. | NO. DE PIÈCE | DESCRIPTION |
|-------------|-------------------|--|-------------|---------------|--|
| 2 | 145794 | Barre de commande | 46 | 700325X007 | Support du dispositif de relevage des roues |
| 3 | 167163 | Guidon supérieur | 47 | 150078 | Vis 5/16-18 x 3/4 |
| 4 | 63601 | Écrou frein | 50 | 701921X479 | Support de guidon (droit) |
| 5 | 130861 | Contrôle du moteur | 51 | 701923X479 | Support de guidon (gauche) |
| 6 | 146694 | Vis (protecteur de pied) | 52 | 751592 | Écrou frein 3/8-16 |
| 7 | 700417 | Commande des gaz | 54 | 851201X004 | Rondelle du moteur |
| 8 | 144929 | Vis H 1/4-20 x 2-1/4 | 55 | 150406 | Vis H 3/8-16 x 1-1/8 |
| 9 | 136376 | Bouton de guidon | 57 | 170617 | Chicane antérieure |
| 10 | 83816 | Vis #10 x 5/8 | 59 | 851084 | Vis H 3/8-24 x 1-3/8 Gr. 8 |
| 11 | 111190X | Bride de serrage du câble (moteur) | 60 | 850263 | Rondelle frein |
| 12 | 147615 | Ensemble de la porte arrière | 61 | 851074 | Rondelle |
| 15 | 164265 | Couverture de guidon | 62 | 141114 | Lame 22" |
| 17 | 145494 | Décalcomanie de danger | 63 | 851514 | Adaptateur de lame |
| 18 | 150050 | Vis | 64 | 170616 | Jeu du boîtier de tondeuse (Y compris le no. de réf. 17) |
| 20 | 84596 | Poulie de moteur | 65 | - - - | Moteur - Briggs & Stratton - No. de modèle 12H802 (Commandez les pièces par suite du fabricant du moteur) |
| 21 | 87677 | Clé de Hi-Pro | 68 | 88652 | Vis de charnière |
| 23 | 133040X479 | Chicane arrière | 69 | 166649 | Plaque de broyeuse |
| 24 | 146143X479 | Protecteur de pied | 70 | 134612 | Déflexeur de débris |
| 25 | 700365X479 | Chicane latérale | 71 | 149588 | Vis 5/16 - 18 x 1-1/5 |
| 26 | 156380X479 | Plaque arrière | 72 | 107641X479 | Support de soutien (droit) |
| 27 | 83923 | Écrou frein à collet | 73 | 107640X479 | Support de soutien (gauche) |
| 28 | 54583 | Vis H 1/4-20 x 1/2 | 74 | 73713 | Entretoise |
| 29 | 176041X479 | Chicane de décharge | 75 | 74760612 | Boulon |
| 30 | 179585 | Guide du câble de démarrage | 77 | 88348 | Rondelle plate |
| 31 | 66426 | Attache plastique | 78 | 147738 | Déflexeur de déchargement |
| 32 | 151721x479 | Guidon inférieur | 79 | 57143 | Rondelle ondulé |
| 33 | 131959 | Boulon de guidon | 81 | 17600406 | Vis |
| 34 | 51793 | Goupille en épingle à cheveux | 82 | 132004 | Écrou |
| 35 | 145285 | Déflexeur de décharge | - - | 161057 | Décalcomanie d'avertissement (N'est pas maontrée) |
| 38 | 700735 | Ensemble de la roue et du pneu | - - | 172420 | Manuel d'utilisation (Euro) |
| 39 | 142748 | Boulon à épaulement | - - | 173145 | Manuel d'utilisation (Port) |
| 40 | 61651 | Rondelle à ressort | - - | 173146 | Manuel d'utilisation (Polish) |
| 41 | 169664 | Ensemble du bras d'essieu | - - | 181114 | Manuel des pièces de rechange |
| 42 | 700331X004 | Levier à ressort du dispositif de relevage des roues | | | |
| 43 | 87877 | Manchon du dispositif de relevage des roues | | | |
| 44 | 128415 | Rivet | | | |
| 45 | 146630 | Entretoise | | | |

REMARQUE: Toutes les dimensions de composant sont données en pouces É.-U.
1 pouce = 25,4 mm.

TONDEUSE À GAZON ROTATIVE - - NUMÉRO DE MODÈLE BM6TGR31D



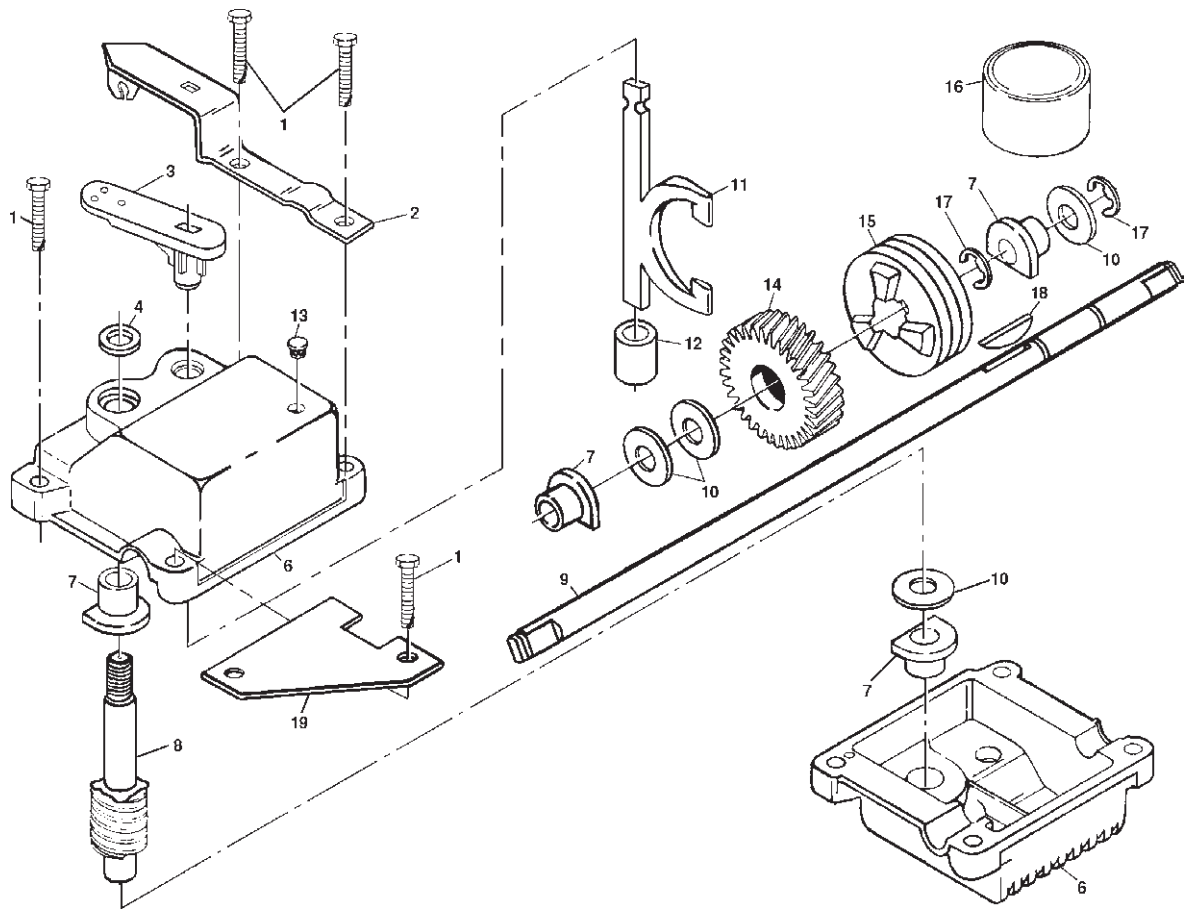
TONDEUSE À GAZON ROTATIVE - - NUMÉRO DE MODÈLE BM6TGR31D

| NO. DE RÉF. | NO. DE PIÈCE | DESCRIPTION |
|-------------|--------------|---|
| 1 | 146323 | Commande de traction |
| 2 | 751152 | Écrou frein n°10-24 |
| 3 | 158755 | Vis H 1/4-20 x 1-1/8 |
| 4 | 150495 | Ressort de retenue |
| 5 | 150812 | Chapeau de moyeu |
| 6 | 145212 | Ressort de retenue |
| 8 | 157179 | Ensemble de la roue et du pneu |
| 9 | 12000058 | Bague en E |
| 10 | 137054 | Pignon |
| 11 | 88080 | Cache-poussière |
| 12 | 87877 | Manchon du dispositif de relevage des roues |
| 13 | 151521 | Ensemble du dispositif de relevage des roues (gauche) |
| 14 | 151520 | Ensemble du dispositif de relevage des roues (droit) |
| 16 | 63601 | Écrou frein |
| 18 | 137090 | Ressort |
| 20 | 75192 | Ressort |
| 21 | 67725 | Rondelle 1/2 x 1-1/2 x 0,134 |

| NO. DE RÉF. | NO. DE PIÈCE | DESCRIPTION |
|-------------|--------------|-------------------------------------|
| 22 | 702511 | Ensemble de la boîte de vitesses |
| 23 | 137052 | Poulie d'entraînement |
| 24 | 132010 | Écrou frein |
| 27 | 137081 | Couverture d'entraînement |
| 28 | 146072 | Vis taraudée à tôle n°10-24 x 2-3/4 |
| 29 | 149746 | Vis taraudée à tôle n°10-24 x 1-3/4 |
| 30 | 851739 | Cadre de ramasse-herbe |
| 31 | 172926 | Sac de décharge |
| 32 | 146527 | Courroie trapézoïdale |
| 34 | 851739 | Dessus de ramasse-herbe |
| 35 | 851658 | Tuyau de ramasse-herbe |
| 36 | 131029 | Vis H #10-24 x 0,680 |
| 37 | 750634 | Vis H #10-24 x 0,50 |
| 38 | 86012 | Couverture de l'arbre moteur |

REMARQUE: Toutes les dimensions de composant sont données en pouces É.-U. 1 pouce = 25,4 mm.

TONDEUSE À GAZON ROTATIVE-NO. DE MODÈLE BM6TGR31D ENSEMBLE DE LA BOÎTE DE VITESSE - NO. DE PIÈCE 702511



| NO. DE RÉF. | NO. DE PIÈCE | DESCRIPTION |
|-------------|--------------|--|
| 1 | 17490416 | Vis taraudeuse 1/4-20 x 1-1/4 |
| 2 | 137055X004 | Support d'engagement |
| 3 | 137053 | Levier de changement de vitesse |
| 4 | 57072 | Joint d'étanchéité |
| 6 | 48373 | Jeu des moitiés de boîte de vitesse (Y compris les nos. de réf. 4 et 7) |
| 7 | 77881 | Palier |
| 8 | 137051 | Arbre |
| 9 | 137074 | Arbre moteur |
| 10 | 57079 | Rondelle durcie |
| 11 | 131484 | Joug d'embrayage |
| 12 | 700343 | Douille |
| 13 | 86447 | Bouchon |
| 14 | 137050 | Engrenage hélicoïdal |
| 15 | 750436X | Mâchoire d'embrayage |
| 16 | 750369 | Graisse |
| 17 | 12000003 | Bague en E |
| 18 | 850848 | Clé Hi - Pro |
| 19 | 81585X004 | Support de ressort |

REMARQUE: Toutes les dimensions de composant sont données en pouces É.-U. 1 pouce = 25,4 mm.

Félicitations de votre achat d'une tondeuse à gazon. Elle a été conçue, perfectionnée, et fabriquée pour assurer le meilleur rendement et la sûreté maximum.

GARANTIE LIMITÉE

Le Fabricant garantit son produit à l'acheteur initial comme exempt de tout défaut de matière et de fabrication. Pendant un (2) an, à compter de la date d'achat de la part de l'acheteur initial, nous réparerons où remplacerons à notre choix, gratuitement, toute pièce, sur laquelle nous estimerons qu'il existe un défaut de matière ou de fabrication. Cette garantie est soumise aux limitations suivantes et exceptions:

1. Cette garantie ne couvre pas le moteur. Veuillez consulter votre point de vente Bricomarché qui dirigera la machine chez le fabricant du moteur.
2. L'acheteur est responsable du coût du transport de tous les équipements actionnés par moteur ou les accessoires. L'acheteur est responsable du coût aussi du transport de toutes les pièces (couvertes par cette garantie) soumis pour le remplacement à moins que Bricomarché demande à l'acheteur de renvoyer les pièces.
3. Garantie de la batterie: Pour les produits équipés d'une batterie, nous remplacerons, gratuitement, toute batterie estimée défectueuse pendant les quatre-vingt-dix (90) jours initiaux suivant l'achat. Après quatre-vingt-dix (90) jours, nous échangerons la batterie, le coût pour vous être 1/12 du prix d'une nouvelle batterie pour chaque mois complet à compter de la date d'achat initiale. La batterie doit être entretenue selon les directives données dans la documentation appropriée.
4. La période de garantie applicable aux produits proposés en location ou à des fins commerciales est limitée à quarante-cinq (45) jours à compter de la date d'achat initiale.
5. Cette garantie ne s'applique qu'aux produits correctement montés, réglés, utilisés et entretenus conformément aux instructions données dans la documentation appropriée. Cette garantie ne s'applique pas aux produits qui ont été modifiés, utilisés incorrectement, abusés, mal assemblés, mal installés ou avariés lors de la livraison ou usage normal.
6. Exclusions: Les courroies, les lames, les adaptateurs de lame, l'usage normal, les réglages normaux, la visserie standard, et l'entretien normal sont exclus de cette garantie.
7. En cas de problème entrant dans le cadre de cette garantie, veuillez contacter votre point de vente Bricomarché.

Pour toute question à ce sujet, veuillez-vous communiquer avec:

SERVICE CONSOMMATEURS
BP443
91164 LONGJUMEAU cedex
France

en nous donnant le numéro du modèle, le numéro de série, la date d'achat de votre machine ainsi que l'adresse du concessionnaire autorisé chez qui vous l'avez acheté. **CETTE GARANTIE NE S'APPLIQUE PAS AUX DOMMAGES ACCIDENTELS. TOUTES GARANTIES IMPLICITES SONT LIMITÉES AUX MEMES PERIODES DE TEMPS.** Ceci est une garantie limitée telle que définie dans la loi américaine Magnuson-Moss de 1975