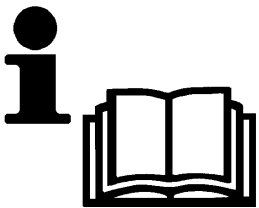
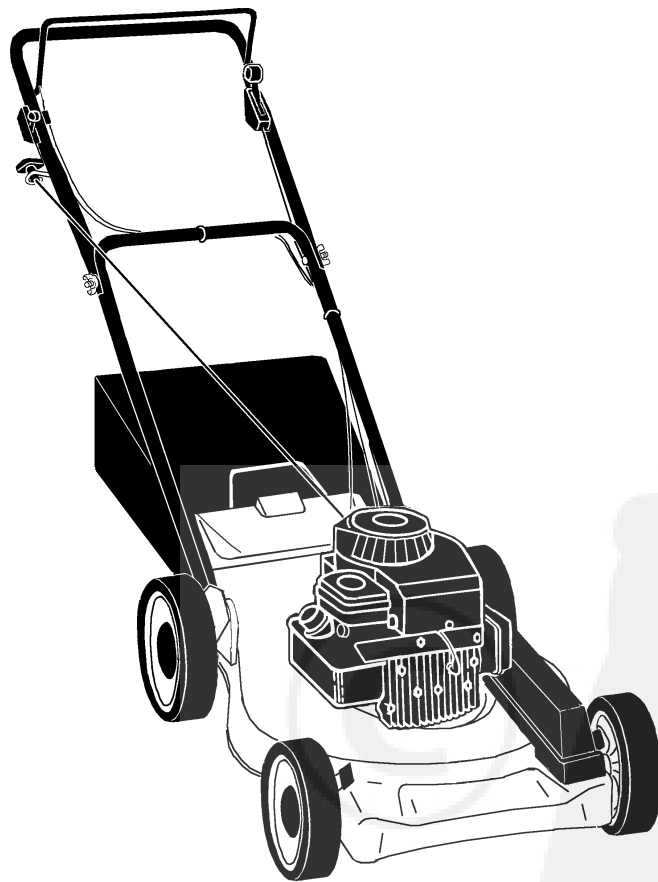


WEED EATER®

wex375d20



Instruction manual

Please read these instructions carefully and make sure you understand them before using this machine.

Anleitungshandbuch

Bitte lesen Sie diese Anleitungen sorgfältig durch und vergewissern Sie sich, daß Sie diese verstehen, bevor Sie die Maschine in Betrieb nehmen.

Manuel d'instructions

S'il vous plaît lisez soigneusement et soyez sûr de comprendre ces instructions avant d'utiliser cette machine.

Manual de las instrucciones

Por favor lea cuidadosamente y comprenda estas intrucciones antes de usar esta maquina.

Manuale di istruzioni

Prima di utilizzare la macchina leggete queste istruzioni con attenzione ed accertatevi di averle comprese bene.

Instructieboekje

Lees deze instructies aandachtig en zorg dat u ze begrijpt voordat u deze machine gebruikt.



GB CONTENTS

Safety rules	Page 3-8
Technical data	9
Overview	10
Assembly	11-13
Adjustments	14-15
Start and stop	16-18
Use	19
Maintenance	20-21
General information	22

E INDICE

Reglas de seguridad	sivu 3-8
Especificaciones técnicas	9
Sumario	10
Montaje	11-13
Regulación	14-15
Arranque y parada	16-18
Aplicación del cortacésped	19
Mantenimiento	20-21
Informaciones generales	22

D INHALTSVERZEICHNIS

Sicherheitsregeln	Seite 3-8
Technische Daten	9
Übersicht	10
Montieren	11-13
Einstellung	14-15
Start und Abstellen	16-18
Gebrauch des Rasenmähers	19
Wartung	20-21
Allgemeine Erläuterungen	22

NL INHOUD

Veiligheidsmaatregelen	Pag.3-8
Technische gegevens	9
Overzicht	10
Monteren	11-13
Instellen	14-15
Starten en stoppen	16-18
Gebruik van de maaier	19
Onderhoud	20-21
Algemene inlichtingen	22

F TABLE DES MATIERES

Mesures de sécurité	page 3-8
Données techniques	9
Aperçu	10
Montage	11-13
Réglage	14-15
Marche et arrêt	16-18
Utilisation de la tondeuse	19
Entretien	20-21
Renseignements généraux	22

I INDICE DEL CONTENUTO

Norme de sicurezza	Pagina 3-8
Caratteristiche tecniche	9
Sommario	10
Montaggio	11-13
Regolazione	14-15
Avviamento ed arresto	16-18
Uso della falciatrice	19
Manutenzione	20-21
Informazione generiche	22

Safety precautions

Operator safety

- Read this manual carefully and make sure you understand all controls and their function.
- Keep in mind that the operator or user is responsible for accidents or hazards occurring to other people or their property.
- Always wear heavy, long pants, boots and do not wear short pants, sandals or go barefoot.
- Make sure that the working area is clear of pebbles, sticks or other debris. These objects could be thrown out from the machine and cause an injury or equipment damage. Avoid driving across gravelled paths, etc.
- Never start or run the engine inside a closed room or building. Breathing exhaust fumes can kill.
- Do not allow children or people unfamiliar with these instructions to use the mower.
- Do not mow while people, especially children, or pets are in the mowing area.

Tool safety

- Inspect the entire tool before each use. Replace damaged parts. Check for fuel leaks and make sure all fasteners are in place and securely fastened.
- Replace faulty silencer.
- Before using, always visually inspect to see that the blades, blade bolts and cutter assembly are not worn or damaged. Replace worn or damaged blades and bolts in sets to preserve balance.

Fuel safety

- Warning – Petrol is highly flammable.
- Pour fuel outdoors and where there are no sparks or flames.
- Use a container approved for fuel.
- Do not smoke or allow smoking near fuel or the tool or while using the tool.
- Wipe up all fuel spills before starting engine.
- Move at least 3 meters away from fueling site before starting engine.
- Stop engine before removing fuel cap.
- Do not fill petrol when engine is warm.

Cutting safety

- Mowing on slopes can be dangerous. Do not mow on very steep slopes. Mow across the face of slopes, never up and down.
- The mower should not be used on ground that slopes more than 30°. This could cause engine lubrication problems.

- Never transport the mower with the engine running. If transport requires the mower to be lifted, the operator must first make sure that the cutting blade has stopped.
- Never operate the mower with defective guards or shields, or without safety devices, for example deflectors and/or grass catchers, in place.
- Start the engine or switch of the motor carefully according to instructions and with feet well away from the blade(s).
- Do not tilt the mower when starting the engine or switching on the motor, except if the mower has to be tilted for starting. In this case, do not tilt it more than absolutely necessary and lift only the part which is away from the operator.
- Do not start the engine when standing in front of the discharge chute.
- Keeps hands and feet well away from rotating blade. On models with open chute, never stick hand into chute.
- Never pick up or carry a mower while the engine is running.
- Stop the engine and disconnect the spark plug wire: before clearing blockages or unclogging chute; before checking, clearing or working on the mower. After striking a foreign object, inspect the mower for damage and make repairs before restarting and operating the mower. If mower starts to vibrate abnormally (check immediately). Stop the engine before you leave the mower: before refuelling.

Maintenance - and storage safety

- Regularly check that all bolts, screws and nuts are tightened. Replace any damaged parts immediately. Only use original spare parts.
- Store tool and fuel in an area where fuel vapors cannot reach sparks or open flames from water heaters, electric motors or switches, furnaces, etc.
- Allow the engine to cool before storing in any enclosure.
- To reduce the fire hazard, keep the engine, silencer, battery compartment and petrol storage area free of grass, leaves, or excessive grease.
- Check the grass catcher frequently for wear or deterioration.

Transport safety

- Remove the spark plug lead. Loosen the wire/cable from the handle before carefully folding the handle. Avoid damaging the wire/cable. Empty the petrol tank. Before public transporting engine oil and petrol must be removed.

Advertencias e instrucciones para la seguridad

Seguridad del operador

- Lea este manual cuidadosamente y familiarícese con los controles y sus funciones.
- Téngase presente que el operador o usuario es responsable de cualquier accidente o daño sufrido por terceros y su propiedad.
- Vístase siempre con pantalones largos gruesos, zapatos sólidos, no utilice pantalón corto, sandalias y no ande descalzo.
- Asegúrese de que la superficie de trabajo no tenga piedras, ramas u otros objetos pues podrían ser lanzados por la máquina y causar daños. Evite cruzar senderos con gravilla, etc.
- No ponga nunca en marcha o haga funcionar la máquina dentro de un recinto cerrado. La respiración de los gases de escape puede ser mortal.
- Debe impedirse la utilización de la máquina por niños o personas no familiarizadas con estas instrucciones.
- No corte el césped si hay personas (especialmente niños) o animales en la zona de trabajo.

Seguridad con la máquina

- Inspeccione la máquina completa cada vez que se vaya a utilizar. Reemplace las piezas dañadas. Verifique que no hayan fugas de combustible y asegurarse que todos los elementos de sujeción estén en su sitio y bien afirmados.
- Reemplace silenciadores defectuosos.
- Antes de usar el cortacésped, haga siempre una inspección visual para asegurarse de que las cuchillas, los pernos de las cuchillas y el conjunto cortador no estén gastados o dañados. Reemplace los juegos completos de cuchillas y pernos gastados o dañados para mantener el equilibrio del aparato.

Seguridad con el combustible

- ¡Advertencia! La gasolina es muy inflamable.
- Mezcle y vierta el combustible al aire libre, en un lugar donde no hayan chispas ni llamas.
- Utilice un recipiente aprobado para el combustible.
- No fume ni deje que otras personas fumen cerca del combustible o de la herramienta o mientras se utilice la herramienta.
- Limpie todos los residuos de combustible antes que ponga en marcha el motor.
- Apartase como mínimo de 3 metros del lugar de carga de combustible antes de poner en marcha el motor.
- Pare el motor antes de sacar el tapón del depósito de combustible.

Seguridad de corte

- Puede ser peligroso el desplazarse sobre superficies inclinadas. No use la máquina en lugares muy inclinados. Corte siempre a lo largo de la pendiente, nunca de arriba a abajo.
- Para evitar problemas de engrase se recomienda no usar el cortacésped en terrenos de inclinaciones mayores de 30 grados. Esto puede causar problemas de lubricación del motor.

- Nunca transporte el cortacésped con el motor encendido. Si se necesita levantar el cortacésped para transportarlo, asegúrese de que la cuchilla esté parada.
- Nunca opere el cortacésped con las protecciones contra la desgarga defectuosas, o sin protecciones de seguridad, por ejemplo desviadores y/o sin el recogedor del césped en su sitio.
- Ponga en marcha o encienda el motor, observando estrictamente las instrucciones, y con los pies bien apartados de la(s) cuchilla(s).
- No incline el cortacésped al poner en marcha el motor, salvo cuando es necesario inclinarlo para conseguir ponerlo en marcha. En este caso, no lo incline más de lo necesario, y levante sólo la parte alejada del operador.
- No ponga en marcha o encienda el motor cuando se encuentre frente a la abertura de la descarga.
- Nunca levante o lleve un cortacésped con el motor encendido.
- Pare el motor y desconecte el cable de bujía antes de abrir bloqueos o desobstruir el conducto, antes de inspeccionar el aparato, y antes de limpiar o repararlo. Después de dar con un objeto extraño: Inspeccione los posibles daños en el cortacésped y haga las reparaciones antes de volver a poner en marcha y operar el aparato. Si el cortacésped empieza a vibrar de forma anormal, inspecciónelo inmediatamente. Pare siempre el motor al abandonar el cortacésped y antes de rellenado de combustible.

Seguridad con el mantenimiento y almacenamiento

- Controle a intervalos regulares que estén bien apretados todos los pernos, tornillos y tuercas. Sustituya inmediatamente cualquier pieza dañada. Use únicamente piezas originales.
- Almacene la herramienta y el combustible en una zona en donde los vapores del combustible no puedan llegar a chispas o llamas abiertas de calentadores de agua, motores eléctricos, interruptores, hornos, etc.
- Deje que el motor se enfríe antes de almacenar en cualquier recinto cerrado.
- Para reducir el riesgo de incendio, mantenga el motor, silenciador, compartimiento de batería y área de almacenaje de gasolina limpios de hierba, hojas o lubricante excesivo.
- Inspeccione frecuentemente el depósito de hierba para ver si está gastado o deteriorado.

Seguridad con el transporte

- Desconecte el cable de bujía: Aflojense los conjuntos cable/camisa ante de doblar cuidadosamente el manillar. Evite daños en ellos. Vacíe el depósito de gasolina y, si se trata de transporte público, también el de aceite.

Sicherheitsvorschriften

Bedienungssicherheit

- Der Benutzer sollte das Handbuch durchlesen und sich mit den Bedienungselementen und ihren Funktionen vertraut machen.
- Achten Sie, daß Sie als Benutzer für Unfälle oder Schäden, die andere Personen oder deren Eigentum betreffen, haftbar sein können.
- Tragen Sie stets schwere lange Hosen, Stiefel und Handschuhe. Das Gerät darf nicht in lockerer Kleidung, mit Schmuck, in kurzen Hosen, Sandalen oder barfuß bedient werden.
- Vor dem Mähen sind Steine, Äste und andere Gegenstände aus dem Arbeitsbereich zu entfernen. Diese Gegenstände könnten aus der Maschine herausgeschleudert werden und Personenschäden oder Schäden an der Ausrüstung verursachen. Es ist zu vermeiden, auf Schotterwegen zu fahren.
- Der Motor darf nie innerhalb geschlossener Räume oder Gebäude angelassen bzw. betrieben werden. Die Abgase können zum Tod führen.
- Lassen Sie keine Kinder oder Personen, die diese Anweisungen nicht kennen, den Rasenmäher benutzen.
- Mähen Sie nicht, während sich Personen, insbesondere Kinder, oder Tiere im Mähbereich befinden.

Gerätesicherheit

- Vor jedem Einsatz ist zu prüfen, ob das Arbeitswerkzeug fest sitzt, ob der Gashebel beim Loslassen selbsttätig in die Nullstellung zurückgeht und ob das Arbeitswerkzeug im Leerlauf stillsteht.
- Bei Beschädigungen des Schalldämpfers ist dieser auszutauschen.
- Kontrollieren Sie vor Benutzung des Gerätes stets, daß das Messer, die Messerschraube und die sonstigen Teile des Untergestells nicht abgenutzt oder beschädigt sind. Wechseln Sie Messer, Messerschraube und alle sonstigen Schrauben gleichzeitig, so daß sich die rotierenden Teile im Gleichgewicht befinden.

Kraftstoffsicherheit

- Warnung! Benzin und Benzindämpfe sind sehr feuergefährlich!
- Kraftstoff im Freien mischen und einfüllen. Funken und Feuer fernhalten.
- Für den Kraftstoff ist ein zugelassener Behälter zu verwenden.
- In der Nähe des Kraftstoffs, des Gerätes sowie beim Arbeiten mit dem Gerät ist das Rauchen zu unterlassen.
- Vor dem Anlassen des Motors muss verschütteter Kraftstoff restlos entfernt werden.
- Vor dem Anlassen des Motors ist das Gerät mindestens 3 Meter von der Kraftstoffzufuhrstelle zu entfernen.
- Vor dem Abnehmen des Tankdeckels muß der Motor ausgeschaltet werden.
- Füllen Sie keinen Kraftstoff ein, wenn der Motor warm ist.

Arbeitssicherheit

- Das Mähen an Steilhängen ist gefährlich. Vermeiden Sie daher das Mähen an besonders steilen Hängen und mähen Sie immer am Hang entlang.
- Der Rasenmäher sollte nicht in einem Gelände benutzt werden, das eine Neigung von mehr als 30 Grad hat. In solchen Fällen können Schmierungsprobleme im Motor auftreten.
- Transportieren Sie den Mäher niemals mit laufendem Motor. Erfordert der Transport ein Anheben des Mähers, müssen Sie zuerst kontrollieren, daß das Schneidwerkzeug stillsteht.

- Sichern Sie den Mäher nie mit defektem Gehäuse oder defekten Sicherheitsvorrichtungen bzw. fehlenden Sicherheitsvorrichtungen wie Prallblech und/oder Gasfangvorrichtung ein.
- Das Anlassen oder Einschalten des Motors muß vorsichtig gemäß der Gebrauchsanleitung erfolgen. Halten Sie die Füße in sicherem Abstand vom Schneidwerkzeug.
- Beim Anlassen oder Einschalten des Motors darf der Benutzer den Mäher nicht hochkant, sondern, falls erforderlich, nur so schrägstellen, daß das Schneidwerkzeug in die vom Benutzer abgewandte Richtung zeigt.
- Stehen Sie beim Starten des Motors nicht vor der Öffnung des Grasauswurfs.
- Halten Sie Hände und Füße vom rotierenden Messer fern. Stecken Sie nie die Hände in die Öffnung des Grasauswurfs.
- Bei laufendem Motor darf der Mäher niemals hochgehoben oder transportiert werden.
- Schalten Sie stets den Motor ab und ziehen Sie den Zündkerzenstecker heraus, bevor Sie die Auswurföffnung des Mähers oder das Untergestell untersuchen oder reinigen bzw. eine Überprüfung, Reinigung oder Wartung des Mähers vornehmen. Schalten Sie auch den Motor ab und ziehen Sie den Zündkerzenstecker heraus, wenn der Mäher auf einen festen Gegenstand trifft. Untersuchen Sie den Mäher auf Beschädigungen und nehmen Sie ggf. vor der weiteren Benutzung eine Reparatur vor. Dies gilt insbesondere für das Schneidwerkzeug und das Lüfterrad. Überprüfen Sie ebenfalls, daß die Kurbelwelle nicht verbogen ist, da dies zu einer starken Unwucht und kräftigen Vibrationen führt und grobe Gefahr besteht, daß sich das Messer löst. Ein Transport des Mähers oder das Einfüllen von Kraftstoff dürfen nur bei abgeschaltetem Motor und abgezogenem Zündkerzenkabel erfolgen.

Wartungs- und Lagerungssicherheit

- Regelmäßig kontrollieren, ob sämtliche Bolzen, Schrauben und Muttern festgezogen sind. Beschädigte Teile sofort austauschen. Es dürfen nur Originalersatzteile verwendet werden.
- Gerät und Kraftstoff sind an Stellen zu lagern, wo Kraftstoffdämpfe nicht mit Funken oder offenen Flammen von Wassererhitzern, Elektromotoren oder elektrischen Schaltern, Öfen usw. in Berührung kommen können.
- Lassen Sie den Motor abkühlen, bevor Sie das Gerät in eine Kiste oder einen Karton packen.
- Halten Sie Motor, Schalldämpfer, Batteriekasten und Kraftstofftank frei von Gras, Laub und überschüssigem Fett, so daß das Risiko eines Brandes auf ein Minimum gesenkt wird.
- Überprüfen Sie regelmäßig die Gasfangvorrichtung und tauschen Sie diese bei Abnutzung oder Beschädigung aus.

Transportsicherheit

- Ziehen Sie das Zündkerzenkabel ab. Entfernen Sie die Kabel von dem Handgriff, bevor dieser vorsichtig zusammengelegt wird. Vermeiden Sie Beschädigungen an den Kabeln. Entleeren Sie den Benzintank. Bei Transport mit öffentlichen Verkehrsmitteln ist der Benzin- und Öltank zu entleeren.

Règles de sécurité

Sécurité de l'utilisateur

- Lisez ce manuel avec soin et assurez-vous de bien comprendre l'utilisation des commandes.
- Soyez conscient que l'opérateur ou utilisateur est responsable des accidents ou des dommages produit à une autre personne ou à leur propriété.
- Portez toujours des pantalons long, des chaussures solides et ne portez pas des pantalons court, des sandales et surtout pas les pieds nus.
- Assurez-vous que le champ d'opération est libre de cailloux, branchages ou autres débris. Ceux-ci risquent d'être projetés par la machine et de causer des blessures ou d'endommager la machine. Evitez de traverser des allées de gravier, etc.
- Ne mettez jamais le moteur en marche dans un endroit clos. Les gaz d'échappement sont dangereux.
- N'autorisez pas que des enfants ou que des personnes pas familières avec les instructions utilisent cette machine.
- N'utilisez pas la machine pendant que des personnes, spécialement des enfants, ou des animaux domestiques soient près de l'aire de tondre.

Sécurité au niveau de l'outil

- Vérifiez à fond votre outil avant chaque utilisation. Remplacez les pièces endommagées. Vérifiez l'absence de fuites de carburant et assurez-vous que tous les dispositifs de fixation soient en place et ne risquent pas de lâcher.
- Remplacez les amortisseurs de bruit défectueux.
- Avant de l'utilisation, vérifiez toujours que les lames, les boulons de lame et l'ensemble de coupe ne soient pas usés ou endommagés. Remplacez-les de deux en deux pour conserver l'équilibre.

Sécurité au niveau du carburant

- Attention! L'essence et les vapeurs d'essence sont très inflammables.
- Faites le mélange et le remplissage d'essence à l'air libre, à distance de toute étincelle ou flamme.
- Utilisez un récipient agréé pour l'essence.
- Ne fumez pas et ne laissez personne fumer à proximité du carburant ou de l'outil, ni lorsque vous utilisez l'outil.
- Essuyez soigneusement toutes traces de carburant avant de mettre le moteur en marche.
- Éloignez-vous au moins 3 mètres de l'endroit où vous avez fait le remplissage avant de mettre le moteur en marche.
- Arrêtez le moteur avant de dévisser le bouchon de remplissage.
- Remplissez pas le réservoir d'essence quand le moteur est chaud.

Sécurité au niveau de l'utilisation

- Il peut être dangereux de tondre sur une pente. Ne tondrez jamais sur une pente très inclinée. Tondez parallèlement à la pente, jamais en montant ou en descendant.
- La tondeuse ne doit pas être utilisée sur un terrain dont la pente dépasse 30°. Il pourrait se produire des problèmes avec le graissage du moteur.

- Ne transportez pas la tondeuse avec le moteur en marche. Si le transport exige l'élévation de la tondeuse, l'opérateur doit être sûr que la lame de coupe est arrêtée.
- N'utilisez jamais la tondeuse avec des protecteurs ou des déflecteurs défectueux, ou sans les déflecteur de la sécurité, par exemple des déflecteur et/ou des ramasse-herbe, en place.
- Démarrez le moteur ou l'interrupteur du moteur après d'avoir pris toutes les précautions et avec vos pieds loin de la(les) lame(s).
- Ne penchez pas la tondeuse lorsque vous démarrer le moteur, sauf quand la tondeuse doit être penché pour la mettre en marche. Dans ce cas, ne la penchez pas plus que ce qui est absolument nécessaire et levez seulement la partie la quelle est la plus éloignée de vous.
- Ne mettez pas le moteur en marche lorsque vous êtes devant l'ouverture de la décharge.
- N'approchez pas les mains ou les pieds de l'ensemble de coupe. Si la tondeuse a une ouverture par laquelle l'herbe est déchargée n'y introduisez pas la main.
- Ne portez et ne soulevez jamais une tondeuse lorsque le moteur est en marche.
- Arrêtez le moteur et débranchez le fil de la bougie d'allumage; avant d'enlever les obstructions ou de déboucher la glissière; avant de vérifier, nettoyer ou d'entretenir la tondeuse. Arrêtez le moteur si la tondeuse entre en contact avec un objet dur, inspectez-la et réparez-la avant de vous en servir à nouveau. Si la tondeuse commence à vibrée anormalement (vérifiez-la immédiatement). Arrêtez le moteur: avant que vous quitter la tondeuse; avant de remplir le réservoir d'essence.

Sécurité au niveau de l'entretien et de l'entreposage

- Vérifiez régulièrement que les écrous, vis et boulons soient serrés à fond. Remplacez immédiatement les pièces endommagées. Utilisez que des pièces d'origine.
- Rangez l'outil et le carburant dans un endroit où les vapeurs d'essence ne risquent pas d'entrer en contact avec des étincelles ou une flamme en provenance d'un chauffe-eau, d'un moteur électrique, ou d'un commutateur, d'une chaudière, etc.
- Permettez que le moteur se refroidit avant de mettre la machine dans un espace clos.
- Prenez soin d'enlever toute graisse ou huile superflue, feuilles mortes, etc. du moteur, de l'amortisseur de bruit, des piles et du réservoir d'essence pour minimiser les risques d'incendie.
- Vérifiez souvent le sac de décharge pour toute détérioration et usure.

Sécurité au niveau de transport

- Débranchez la bougie. Dégagez le fil/câble du mancheron avant de plier avec précautions. Évitez d'endommager le fil/câble. Videz le réservoir d'essence. En cas de transport par un service public, videz l'essence et l'huile.



Avvertenze ed istruzioni di sicurezza

Sicurezza dell'operatore

- Lea atentamente este manual y asegúrese de que conoce los mandos y su funcionamiento.
- Tenga presente che chi usa l'attrezzo è responsabile di eventuali incidenti o rischi a cui sottopone altra gente o la sua proprietà.
- Indossare sempre pantaloni lunghi e robusti, stivali. Evitare di indossare, pantaloni corti o sandali e non andare a piedi nudi.
- Assicurarci che il prato non presenti pietre o altri oggetti. Il dispositivo di taglio può scagliare eventuali oggetti e causare danni a persone o cose. Evitare di attraversare vialetti con ghiaia.
- Non avviare né far funzionare il motore in edifici o ambienti chiusi. I gas di scarico sono letali se inspirati.
- Non consentire l'uso della macchina ai bambini o a persone che non hanno letto le presenti istruzioni.
- Durante il taglio dell'erba non consentire la presenza di altri, specialmente bambini, o di animali, sull'area da tagliare.

Sicurezza dell'apparecchio

- Ogni volta che si deve usare l'apparecchio, ispezionarlo interamente prima dell'uso. Sostituire eventuali parti danneggiate. Accertarsi che non vi siano perdite di carburante e che tutti gli attacchi siano in posizione e ben fissati.
- Cambiare i silenziatori difettosi.
- Prima dell'uso, controllare montaggio delle cesoie non siano logorate o danneggiati. Per mantenere l'equilibrio, sostituire le lame ed i bulloni usurati o danneggiati.

Sicurezza per il carburante

- Attenzione – la benzina è altamente infiammabile.
- Preparare la miscela ed eseguire il rifornimento di carburante all'aperto, accertandosi che non vi siano scintille né fiamme.
- Usare un contenitore approvato per il carburante.

Non fumare né consentire ad altri di fumare in prossimità del carburante o dell'apparecchio, anche durante l'uso.

- Prima di avviare il motore, ascuigare bene ogni traccia di carburante.
- Prima di avviare il motore, spostarsi di almeno 3 metri dal punto in cui è stato eseguito il rifornimento.
- Prima di aprire il serbatoio, spegnere il motore.
- Non versare benzina nel serbatoio mentre il motore è caldo.

Precauzioni durante l'uso

- Il taglio dell'erba sui pendii può essere pericoloso. Evitare pendii troppo ripidi. Procedere trasversalmente al pendio.

- Per evitare problemi di lubrificazione, il tosaerba non deve essere usato su terreno in pendenza di oltre 30°.
- Non trasportare mai il rasaerba a motore in moto. Se per il tras-porto il rasaerba deve essere tenuto inclinato, assicurarsi prima che le lame siano completamente ferme.
- Non usare mai una tosatrice che ha le protezioni difettose o che manca degli accessori di protezione, per esempio deflettori e/o raccogliherba.
- Avviare il motore con cautela, seguendo le istruzioni e tenendo i piedi a distanza di sicurezza dalle lame.
- Avviando il motore non inclinare la tosatrice a meno che l'accensione non lo richieda. In tal caso non inclinarla più dello stretto necessario e sollevare solo il lato più lontano da chi la usa.
- Non stare davanti all'apertura di gettata quando si avvia il motore.
- Non avvicinare le mani o i piedi alla lama rotante. Non infilare mai le mani in eventuali aperture di gettata.
- Non sollevare o trasportare una tosatrice in funzione.
- Prima di rimuovere eventuali ostruzioni e di ripulire la tosatrice, fermare il motore e staccare il cappuccio della candela. Rimosso il corpo estraneo, controllare se ci sono danni ed effettuare le riparazioni eventuali prima di riaccendere il motore. Se la tosatrice comincia a vibrare in modo anormale, controllare immediatamente. Spegnerne il motore di una tosatrice da lasciare incustodita e prima di riempire il serbatoio di carburante.

Sicurezza nella manutenzione ed immagazzinaggio

- Controllare con regolarità che tutti i dadi, le viti e i bulloni siano ben serrati. Sostituire immediatamente le parti danneggiate. Usare solo ricambi originali.
- Riporre l'apparecchio ed il carburante in un luogo in cui i vapori del carburante non possano raggiungere fiamme di caldaie, motori elettrici o interruttori, forni etc.
- Prima di riporre la tosatrice, lasciarla raffreddare.
- Per ridurre il pericolo di incendio, liberare da erba, foglie e grasso in eccesso il motore, il silenziatore, lo scomparto della batteria e l'area in cui si conserva la benzina.
- Controllare frequentemente che il raccogliore dell'erba non sia usurato o danneggiato.

Sicurezza nella trasporto

- Staccare il cavo d'accensione dalla candela. Liberare il cavo/condotto dalla manopola prima di arrotolarlo prudentemente. Evitare danni al cavo/condotto. Svuotare il serbatoio della benzina. In caso di trasporto su mezzi pubblici, si deve svuotare sia la benzina che l'olio.

Waarschuwingen en veiligheidsvoorschriften

Veiligheid van de bediener

- Lees dit handboek aandachtig door en zorg ervoor dat u alle bedieningsorganen en hun werking begrijpt.
- Bedenk dat de gebruiker van het apparaat verantwoordelijk is voor ongelukken en beschadiging van anderen en andermans eigendommen.
- Draag steeds een uit dik materiaal vervaardigde lange broek, laarzen. Draag nooit shorts, sandalen. Werk nooit blootsvoets.
- Controleer of er geen stenen, takken of andere voorwerpen liggen. Die kunnen immers uit de machine gecatapulteerd worden en iemand verwonden of de machine beschadigen. Steek geen grindpaden over.
- De motor nooit starten of aanzetten binnen een gesloten ruimte of gebouw. Uitlaatgassen kunnen dodelijk zijn.
- Laat de gazonmaaier niet bedienen door kinderen of volwassenen die deze instructies niet gelezen hebben.
- Maai nooit wanneer er mensen, vooral kinderen, of huisdieren in de buurt zijn.

Veiligheid van het gereedschap

- Inspecteer de volledige eenheid vóór het gebruik. Vervang beschadigde onderdelen. Controleer op brandstoflekken en overtuig u ervan dat alle bevestigingen goed zijn vastgemaakt.
- Vervang defekte geluiddempers.
- Voor gebruik altijd controleren of snijbladen, snijbladschroeven en snijcomponenten niet beschadigd of versleten zijn. Vervang alle versleten of beschadigde bladen en bouten tegelijk. Dit om het evenwicht niet te verstoren.

Veiligheid van de brandstof

- Waarschuwing – Benzine is licht ontvlambaar.
- De brandstof in de open lucht mengen en bijvullen. Doe dit nooit in de nabijheid van vonken of open vlammen.
- Gebruik een gepaste brandstofcontainer.
- Rook niet, en laat niet toe dat er gerookt wordt nabij de brandstof of het gereedschap, of bij het gebruik van het gereedschap.
- Gemorste brandstof afvegen vóór u de motor start.
- Bewaar vóór u het gereedschap start, minstens drie meter afstand van de plaats waar brandstof werd bijgevuld.
- De motor stilleggen vóór u de brandstofdop verwijderd.
- Geen benzine bijvullen als de motor warm is.

Veiligheid tijdens het gebruik

- Het maaien op hellingen kan gevaarlijk zijn. Maai niet op steile hellingen. Altijd de helling volgen bij het maaien.
- De grasmaaier niet gebruiken op hellingen of taluds met een hoek groter dan 30°. Anders komen er problemen met de smering van de motor

- De maaimachine nooit met draaiende motor vervoeren. Als de maaier opgetild moet worden in verband met het transport, dient u erop toe te zien dat het snijblad stil staat.
- De maaier nooit gebruiken met defekte beschermkappen en schermen, of zonder dat de beveiligingsvoorzieningen (zoals afbuigers en grasverzamelaar) op hun plaats zitten.
- Start de motor voorzichtig zoals in de gebruiksaanwijzing is aangegeven en houdt uw voeten uit de buurt van de snijbladen.
- Kantel de maaier niet terwijl u de motor start (behalve wanneer dit noodzakelijk is. In dat geval niet verder kantelen dan absoluut noodzakelijk en alleen de zijde die het verst verwijderd is van de gebruiker).
- De motor niet starten terwijl u voor de uitwerpopening staat.
- Houdt handen en voeten uit de buurt van de ronddraaiende bladen. Nooit uw hand in een eventuele uitwerpopening steken.
- Nooit de maaier optillen of wegdragen met draaiende motor.
- Stop de motor en maak de bougiekabel los. Doe dit voordat u verstoppingen weghaalt of de opvangzak verwijdert en tevens als u het apparaat wilt controleren of iets aan de motor wilt repareren. Bij in aanraking komen met een onbekend voorwerp de motor stopzetten en inspecteren. Eventuele beschadigingen herstellen voordat u de machine opnieuw start en gebruikt. Als de maaier abnormaal gaat trillen, dient u de motor stop te zetten en onmiddellijk te controleren. Zet de motor stop als u de machine achterlaat of als u brandstof wilt bijvullen.

Veiligheid bij het onderhoud en opslag

- Controleer regelmatig of alle bouten, schroeven en moeren goed vastzitten. Beschadigde delen moeten onmiddellijk vervangen worden. Gebruik alleen originele onderdelen.
- Het gereedschap en de brandstof moeten worden opgeslagen in een ruimte waar geen contact mogelijk is met vonken of open vlammen van waterverwarmers, elektrische motors, schakelaars, ovens enz.
- Laat de motor afkoelen voordat u de machine binnen zet.
- Om het gevaar voor brand te beperken dient u de motor, de geluiddemper en de omgeving van de accu en de brandstoftank vrij te houden van gras, bladeren en overbodig vet.
- Controleer regelmatig de grasopvangzak op slijtage en beschadigingen.

Veiligheid bij het vervoer

- De bougiekabel losmaken. Maak de kabel los van de handgreep voordat u deze voorzichtig inklapt. Voorkom beschadiging van de kabel. Ledig de benzinetank. Bij openbaar vervoer dienen zowel olie-als benzinetank geleegd te worden.

- (GB)** These symbols may appear on your tractor or in the literature supplied with the product. Learn and understand their meaning.
- (D)** Diese Symbole finden Sie auf Ihrer Maschine oder in Unterlagen, die mit dem Produkt ausgehändigt wurden. Bitte machen Sie sich mit deren Bedeutung vertraut.
- (F)** Ces symboles peuvent se montrer sur votre tracteur ou dans les publications fournies avec le produit. Apprenez et comprenez la signification des symboles.
- (E)** Estos símbolos pueden aparecer sobre su unidad o en la literatura proporcionada con el producto. Aprenda y comprenda sus significados.
- (NL)** Deze symbolen kunnen op uw machine of in de bij het produkt geleverde documentatie aanwezig zijn. Leer en begrijp hun betekenis.
- (I)** Simboli utilizzati sull'apparato faciente o nella documentazione fornita con il prodotto. E' importante conoscerne bene il significato.



ENGINE ON
MOTOR LÄUFT
MOTEUR EN MARCHÉ
MOTOR ENCENDIDO
MOTORE ACCESO
MOTOR AAN



ENGINE OFF
MOTOR AUS
MOTEUR ARRÊTÉ
MOTOR APAGADO
MOTORE SPENTO
MOTOR UIT



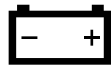
HIGH
HOCH
HAUT
ALTO
AUMENTARE
HOOG



KEEP BYSTANDERS AWAY
ZUSCHAUER FERNHALTEN
GARDEZ LES SPECTATEURS
LOIN DE VOUS
GUÁRDESE LEJOS DE GENTE
TENERE LONTANI I PASSANTI
OMSTANDERS UIT DE
BUURT HOUDEN



CHOKE
STARTKLAPPE
STARTER
ESTRANGULACIÓN
STARTER
CHOKE



BATTERY
BATTERIE
BATTERIE
BATERÍA
BATTERIA
ACCU



OIL PRESSURE
ÖLDRUCK
PRESSION D'HUILE
PRESIÓN DEL ACEITE
PRESSIONE DELL'OLIO
OLIEDRUK



READ OWNERS MANUAL
BETRIEBSANLEITUNG LESEN
LISEZ LE MANUEL DU
PROPRIÉTAIRE
LEA EL MANUAL DE DUEÑO
LEGGERE IL MANUALE
DELL'OPERATORE
GEbruikersHANDLEIDING
LEZEN



MOWER HEIGHT
MÄHWERKHÖHE
HAUTEUR DE TONDEUSE
ALTURA DE LA SEGADORA
ALTEZZA APPARATO
FALCIANTE
MAAIHOOGTE



BEWARE OF
THROWN OBJECTS
VORSICHT, HOCHGESCHLEUDERT
GEGENSTÄNDE
FAITES ATTENTION AUX
OBJETS LANCÉS
CUIDADO CON
OBJETOS LANZADOS
ATTENZIONE AGLI OGGETTI
SCAGLIATI
LET OP WEGGESLINGERDE
VOORWERPEN



EUROPEAN MACHINERY
DIRECTIVE FOR SAFETY
EUROPÄISCHE VERORDNUNG
FÜR MASCHINEN-SICHERHEIT
DIRECTIVE POUR LA SÉCURITÉ
DE MACHINE EUROPEEN
DIRECTIVO DE MAQUINARIA
EUROPEO PARA LA SEGURIDAD
NORMATIVE ANTINFORTUNISTICHE
EUROPEE PER MACCHINARI
VEILIGHEIDSRICHTLIJN VOOR
EUROPESE MACHINES



WARNING
WARNUNG
AVERTISSEMENT
ATENCIÓN
AVVERTENZA
WAARSCHUWING



FUEL
KRAFTSTOFF
ESSENCE
COMBUSTIBLE
CARBURANTE
BRANDSTOF



CAUTION
VORSICHT
ATTENTION
PRECAUCIÓN
ATTENZIONE
OPGELET



DANGER, KEEP HANDS
AND FEET AWAY
GEFAHR, HÄNDE UND FÜSSE FERNHALTEN
DANGER, GARDEZ
LES MAINS ET PIEDS LOIN
PELIGRO, GUARDE LAS MANOS
Y LOS PIES LEJOS
PERICOLO. TENERE LONTANI MANI PIEDI
GEVAAR, HANDEN EN VOETEN
UIT DE BUURT HOUDEN



LOW
NIEDRIG
BAS
BAJO
DIMINUIRE
LAAG



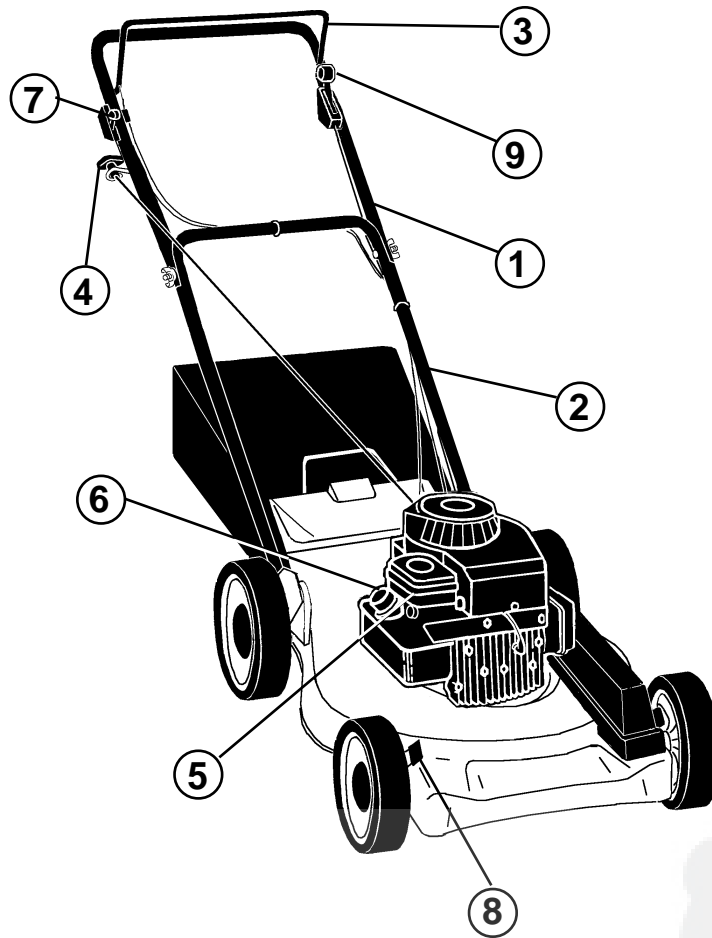
FAST
SCHNELL
RAPIDE
RÁPIDO
VELOCE
SNEL



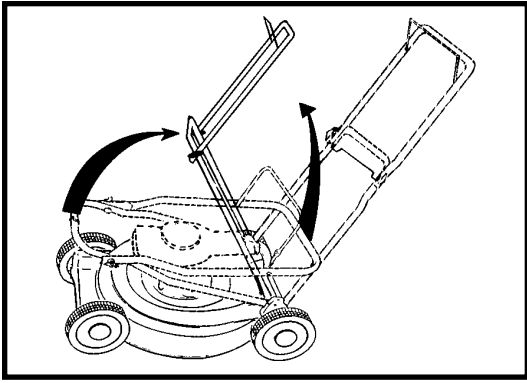
SLOW
LANGSAM
LENTE
LENTO
LENTO
LANGZAAM

wex375
d20

hp/kw	3.75/2.8
km/h	0-4,7
cm	51
mm	38-95
KG	34
dB (A)	100
Vibration Vibratie Vibración Vibrering Vibrasjon	Lärmpegel Vibratie Vibrazioni Vibration Tärinä
m/s²	3-11



	(GB)	(D)	(F)	(E)	(NL)	(I)
1	Upper handle	Handgriff, oberer	Mancheron partie sup rieure	Asa superior	Duwboom, boven	Impugnatura superiore
2	Lower handle	Hangriff, unterer	Mancheron partie inf rieure	Asa inferior	Duwboom, beneden	Impugnatura inferiore
3	Engine brake yoke	Motorbremsb gel	Etrier du frein-moteur	Mando freno motor	Motorrembeugel	Comando del freno motore
4	Start handle	Anlassergriff	D marreur	Asa arranque	Startgreep	Maniglia de avviamento
5	Air filter	Luftfilter	Filtre air	Filtro de aire	Luchtfilter	Filtro aria
6	Petrol intake	Benzineinf llung	Rervoir essence	Reserva de gasolina	Benine bijvullen	Rifornimento benzina
7	Throttle control	Gasregler	Rgulateur des gaz	Mando gas	Gastoevoer	Regolazione del gas
8	Height adjust grip	H heneinstellunggriff	Poigne de r glage de hauteur	Pu o de la regula ci n de la altura	Hoogtereg. greep	Regolatore dell'altezza
9	Clutch yoke-, control lever	Kupplungsbuügel, Regelung	Etrier d'em-brayage, réglage	Mando embrague	Koppelings-beugel, handel	Comando della trazione motrice



GB ASSEMBLING
Handle

Pull up the handle in direction of the arrow. With the handle in up-turned position, tighten the wing-nuts.

D MONTAGE
Griff

Griff in Pfeilrichtung hochklappen. Anschließend Flügelmuttern anziehen.

F MONTAGE
Manche

Déployez le manche dans la direction de la flèche. Une fois le manche déployé, serrez les écrous à oreilles.

E MONTAJE
Empuñadura

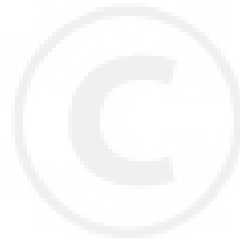
Levantat el empuñadura en el sentido de la flecha. Cuando la empuñadura esté levantada, apretar las palomillas.

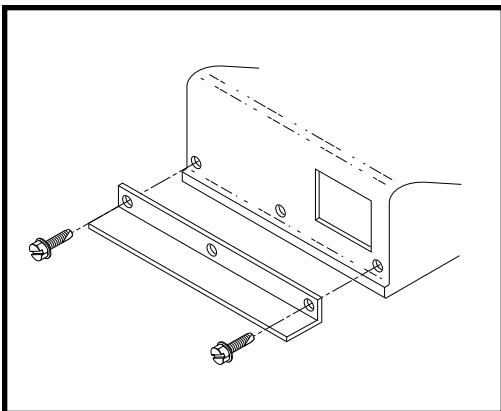
NL MONTAGE
Hendel

Klap de hendel om, in de richting van de pijl. Wanneer de hendel omgeklapt is, worden de veugelmoeren aangedraaid.

I MONTAGGIO
Impugnatura

Sollevar l'impugnatura nel senso dell'alfreccia. Quando l'impugnatura è sollevato, stringere i galletti.





ⓐ **INSTALL REAR FOOT GUARD**

- Remove existing screw from mower.
- Position guard as shown and secure with fasteners supplied.

ⓓ **HINTEREN FUSS-SCHUTZ MONTIEREN**

- Die vorhandene Schraube vom Mäher entfernen.
- Den Schutz der Abbildung entsprechend anbringen und mit mitgelieferten Befestigungsteilen sichern.

ⓕ **INSTALLER LE PROTECTEUR DE PIEDS ARRIÈRE**

- Enlevez les vis en existence de la tondeuse.
- Placez le protecteur comment montré et assurez-le avec les attaches fournit.

ⓔ **INSTALAR LA PROTECCIÓN DE PIES TRASERA**

- Remueva los tornillos existentes de la segadora.
- Ponga la protección como mostrado y asegúrela con las amarras proporcionadas.

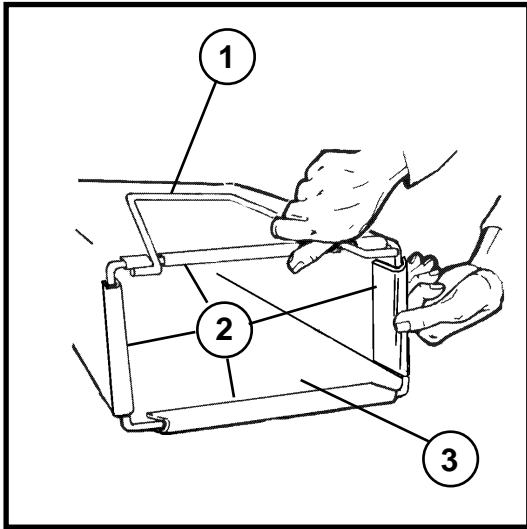
Ⓝ **ACHTERSTE VOETBESCHERMER MONTEREN**

- Verwijder aanwezige schroef uit maaier.
- Plaats beschermer zoals afgebeeld en zet hem met bijgeleverde bevestigings vast.

Ⓛ **MONTAGGIO: PROTEZIONE POSTERIORE PIEDI**

- Togliere la vite dal tosaerba.
- Posizionare la protezione come illustrato nella figura. Bloccare in posizione con i dispositivi di fissaggio forniti con il prodotto.





(GB) (1) CATCHER FRAME (2) VINYL BINDING (3) FRAME OPENING

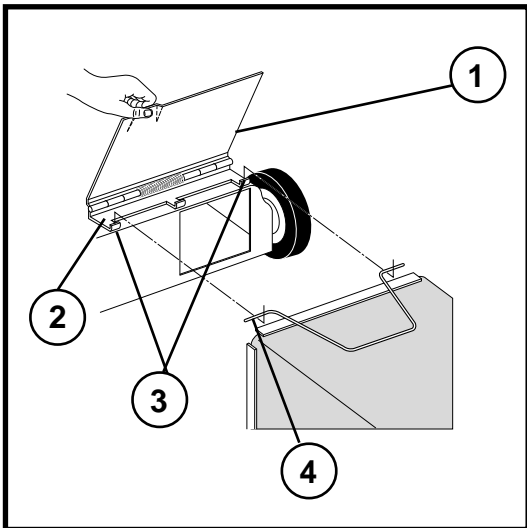
(D) (1) Rahmen für den Grasfangbeutel
(2) Kunststoffkappen (3) Rahmenöffnung

(F) (1) Cadre du collecteur (2) Crans de fixation
(3) Ouverture du cadre

(E) (1) MARCO PARA EL COLECTOR DE HIERBA
(2) GANCHOS DE PLASTICO (3) ABERTURA DEL MARCO

(NL) (1) FRAME VOOR GRASVERGAARBAK (2) PLASTIC HAKEN (3) FRAME-OPENING

(I) (1) TELAIO DEL CESTELLO (2) AGGANCI DI PLASTICA
(3) APERTURA DEL TELAIO



(GB) (1) REAR DOOR (2) HINGE BRACKET (3) FORMED UP TABS (4) GRASS CATCHER FRAME

(D) (1) Hintere Klappe (2) Scharnier (3) Haken (4)Rahmen für den Grasfangbeutel

(F) (1) Volet arrière (2) Gonds (3) Crans (4) Cadre du collecteur

(E) (1) TAPA POSTERIOR (2) FIJACION DE BISAGRA
(3) GANCHOS (4) MARCO PARA COLECTOR DE HIERBA

(NL) (1) ACHTERLUIK (2) SCHARNIERBEVESTIGING
(3) HAKEN (4) FRAME VOOR GRASVERGAARBAK

(I) (1) PORTELLO DI SICUREZZA (2) FISSAGGIO DELLA CERNIERA (3) SEDI (4) TELAIO DEL CESTELLO DI RACCOLTA

(GB) TO ASSEMBLE & ATTACH GRASS CATCHER

- Put grass catcher frame into grass bag with stiff part of bag on the bottom.
- Slip vinyl bindings over frame.
- Lift the rear door on the lawn mower housing and place the grass catcher frame onto the formed up tabs on the rear door hinge bracket.
- The grass catcher is secured to the lawn mower housing when the rear door is lowered onto the grass catcher frame.

(D) Zusammensetzung und Montage des Grasfangbeutels

- Den Rahmen in den Grasfangbeutel einsetzen; der steife Teil des Beutels nach unten.
- Die Kunststoffkappen auf den Rahmen aufsetzen.
- Die hintere Klappe des Rasenmähers öffnen und den Rahmen an den Haken des Scharniers für die Klappe befestigen.
- Der Grasfangbeutel wird durch den Druck der Klappe gegen den Rahmen in der korrekten Stellung festgehalten.

(F) Assemblage et montage du collecteur d'herbe

- Mettre en place le collecteur d'herbe avec sa partie dure vers le bas.
- Passer les fixations plastique par dessus le cadre.
- Ouvrir le volet arrière de la tondeuse et fixer le cadre aux crans sur les fixations mobiles du volet.
- Le collecteur se fixe en place en appuyant le volet au cadre.

(E) ARMADO Y MONTAJE DEL COLECTOR DE HIERBA

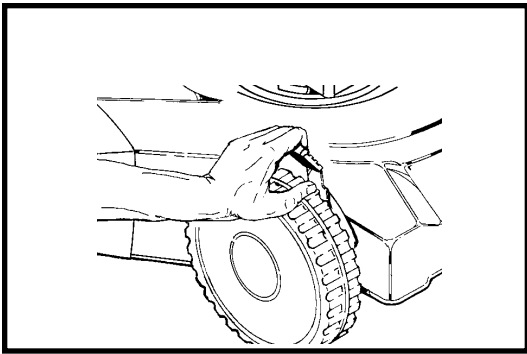
- Montar el marco en el colector de hierba con la parte dura de éste hacia abajo.
- Poner los ganchos de plástico alrededor del marco.
- Abrir la tapa posterior del cortahierba y fijar el marco en los ganchos en la fijación de la bisagra de la tapa.
- El colector de hierba se mantiene en su sitio por la presión de la tapa sobre el marco del colector.

(NL) ASSEMBLEREN EN MONTEREN VAN DE GRASVERGAARBAK

- Zet het frame in de grasvergaarbak met het harde gedeelte van de grasvergaarbak naar onderen.
- Trek de plastic haken over het frame.
- Open de achterklep van de grasmaaiër en bevestig het frame op de haken op het scharnierbevestiging van het luik.
- De grasvergaarbak wordt op zijn plaats gehouden door de druk die het luik uitoefent op het frame van de grasvergaarbak.

(I) ASSEMBLAGGIO E MONTAGGIO DEL CESTELLO DI RACCOLTA

- Porre il telaio nel cestello, con il lato rigido del cestello verso il basso.
- Serrare gli agganci di plastica intorno al telaio.
- Aprire il portello di sicurezza del tosaerba e fissare il telaio alle sedi sul fissaggio della cerniera del portello.
- Il cestello di raccolta viene tenuto a posto dal portello.



ⓐ **ADJUSTMENT**

The mower can be set to different cutting levels. Adjust to desired cutting level by means of the lever at either wheel. Move the lever towards the wheel and set the cutting level.

ⓓ **EINSTELLUNG**

Der Mäher ist in verschiedenen Schneidhöhen einstellbar. Erwünschte Schneidhöhe mit dem Hebel am jeweiligen Rad einstellen. Hebel gegen das Rad drücken und Schneidhöhe regeln.

ⓕ **REGLAGE**

La tondeuse peut être réglée pour hauteurs de coupe différentes. Choisissez la hauteur de coupe désirée au moyen du levier de chaque roue. Appuyez le levier contre la roue et réglez la hauteur de coupe.

ⓔ **AJUSTE**

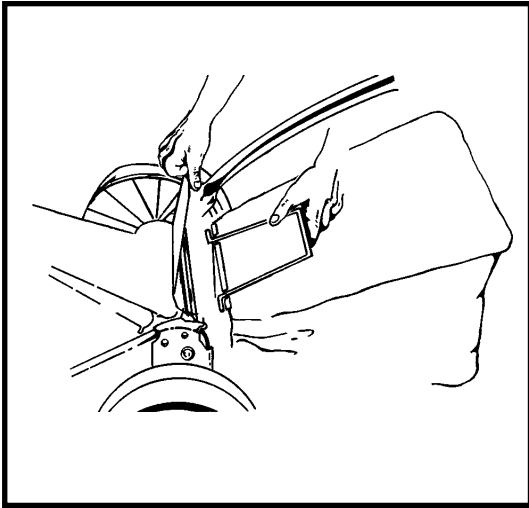
El cortacésped puede ser ajustado a cinco alturas de corte distintas. Ajustese a la altura de corte que se desee con la palanca situada junto a cada rueda. Presiónese la palanca contra la rueda y regúlese la altura de corte.

Ⓝ **HET INSTELLEN**

De maaimachine kan op verschillende maaihoogtes worden ingesteld. Stel de gewenste maaihoogte in d.m.v. de hendel bij het respectievelijke wiel. Druk de hendel tegen het wiel en regel de maaihoogte.

Ⓡ **REGOLAZIONE**

Il tosaerba può essere regolato su diverse altezze di taglio. Scegliere l'altezza di taglio voluta agendo sulla leva in prossimità della ruota. Premere la leva verso la ruota e selezionare l'altezza voluta.



ⓐ TO EMPTY GRASS CATCHER

- To remove grass catcher, release engine brake yoke to stop engine.
- Lift up rear door and remove the grass catcher by the handle.
- Do not drag the bag when emptying, it will cause unnecessary wear.

ⓓ Leeren des Grasfangbeutels

- Durch Loslassen des Bedienungshebels den Motor abstellen.
- Die Klappe anheben und den Grasfangbeutel mit Hilfe des Handgriffs entfernen.
- Den Beutel beim Leeren nicht über den Boden schleifen; dadurch entsteht unnötiger Verschleiß.

ⓕ Vidage du collecteur d'herbe

- Couper le moteur en lâchant la commande.
- Lever le volet arrière et enlever le collecteur au moyen de sa poignée.
- Ne pas le traîner au sol, ce qui risque d'user inutilement le tissu du collecteur.

ⓔ VACIADO DEL COLECTOR DE HIERBA

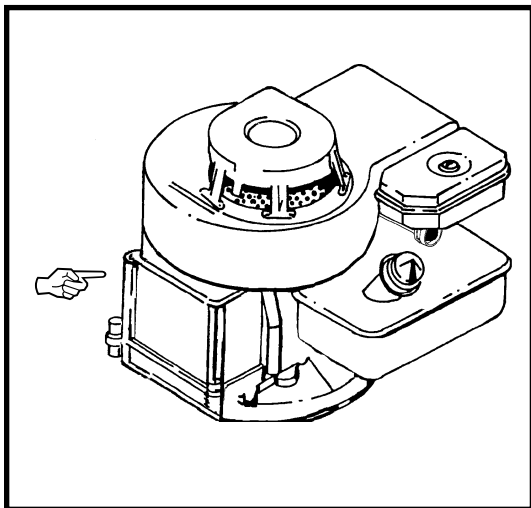
- Levantar la tapa posterior y quitar el colector utilizando el mango.
- No dejar caer el colector al suelo al vaciarlo, pues podría desgastarse la tela de la bolsa.

ⓓ LEGEN VAN DE GRASVERGAARBAK

- Schakel de motor uit door de bedieningshendel los te laten.
- Til het achterluik op en verwijder met behulp van het handvat de grasvergaarbak.
- Laat de grasvergaarbak niet over het gras slepen wanneer u hem leegt. Dit kan onnodige slijtage van het weefsel van de verzamelzak veroorzaken.

ⓐ VUOTATURA DEL CESTELLO DI RACCOLTA

- Spengere il motore rilasciando il comando.
- Sollevare il portello ed estrarre il cestello con l'aiuto della maniglia.
- Non trascinare il cestello sul terreno, onde evitare l'inutile usura del tessuto.



ⓐ FILLING WITH OIL

Fill the engine with engine oil. SAE30 can be used.

ⓓ ÖLAFFÜLLUNG

Füllen Sie Öl in den Motor. Es kann SAE30 verwendet werden.

ⓕ REEMPLISSAGE D'HUILE

Verser l'huile dans le moteur. Les huiles SAE30 peuvent être utilisées.

ⓔ RELLENO DE ACEITE

Rellenar el motor de aceite. Se pueden usar SAE30.

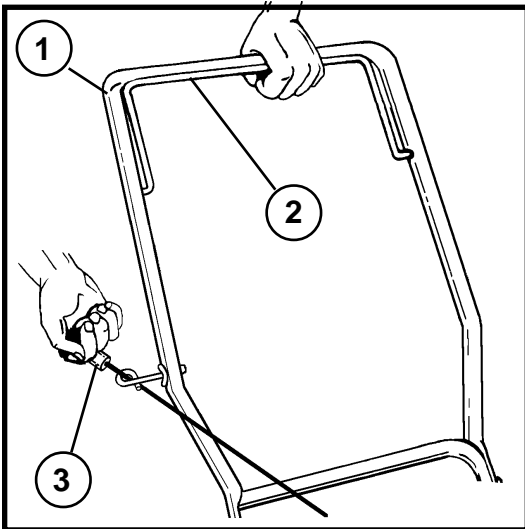
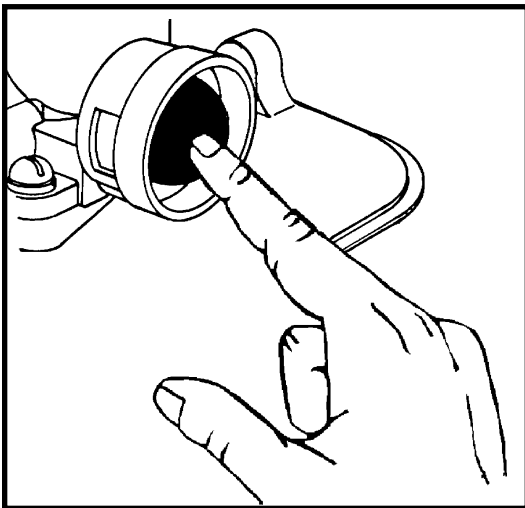
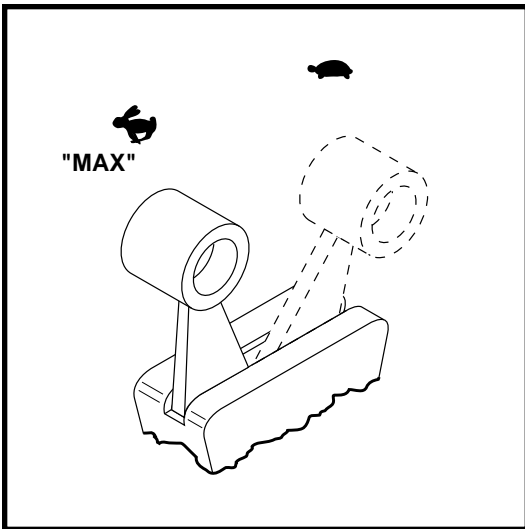
ⓓ BIJVULLEN VAN OLIE

Vul het carter met de bijgeleverde motorolie. Multi-grade zoals bijv SAE30.

ⓐ RIEMPIMENTO DELL'OLIO*

Versare l'olio nel motore. Si possono usare le qualità SAE30.

*Solo per gli U.S.A.



GB (1) UPPER HANDLE (2) BRAKE YOKE
(3) STARTER HANDLE

D (1) Oberer Führungsholm (2) Bedienungshebel
(3) Starthandgriff

F (1) Guidon supérieur (2) Commande
(3) Poignée de starter

GB STARTING AND STOPPING

Place the mower on a flat surface. Note: not on gravel or similar. Fill the tank with petrol, **not oil-blended**. Both lead-free and lead-containing petrol may be used. **Do not fill with petrol while the engine is running.**

- Set the throttle to the "MAX" position.
- To start a cold engine, push primer three (3) times before trying to start. Use a firm push. This step is not usually necessary when starting an engine which has already run for a few minutes.
- Hold engine brake yoke to the handle and pull on starter handle quickly. Do not allow starter rope to snap back.
- To "STOP" engine, release engine brake yoke.

NOTE: In cooler weather it may be necessary to repeat priming steps. In warmer weather over priming may cause flooding and engine will not start. If you do flood the engine wait a few minutes before attempting to start and **DO NOT** repeat priming steps.

D Start und Stopp

Stellen Sie den Rasenmäher auf ebenen Untergrund, Füllen Sie den Kraftstofftank mit reinem Benzin, (**keine Benzin-Ölgemisch verwenden**). Sowohl bleifreies als auch verbleites Benzin kann verwendet werden. Nie bei laufendem Motor Benzin nachfüllen.

- Bringen Sie den Gashebel in die Position "MAX".
- Um einen kalten Motor anzulassen, die Vorpumpe drei (3) Mal vor Anlassen drücken; mit festem Griff drücken. Dieser Schritt ist im allgemeinen nicht erforderlich, wenn ein Motor angelassen wird, der vorher schon einige Minuten gelaufen hat.
- Den Bedienungshebel gegen den Holm drücken und kräftig am Starthandgriff ziehen. Das Startseil nicht einfach loslassen, sondern sich langsam wieder aufrollen lassen.
- Der Motor wird durch Loslassen des Bedienungshebels abgestellt.

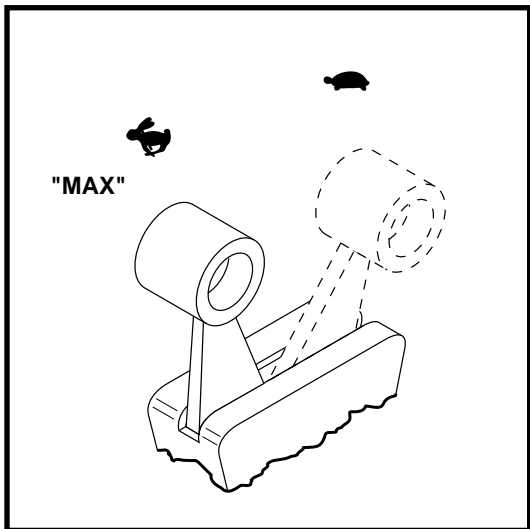
HINWEIS: Bei kaltem Wetter müssen die Bedienungsschritte für die Vorpumpe möglicherweise wiederholt werden. Bei warmem Wetter kann durch zu starke Betätigung der Vorpumpe der Motor überflutet werden, so daß der Motor infolgedessen nicht anspringt. Sollte der Motor überflutet sein, einige Minuten warten, bevor Anlassen des Motors erneut versucht wird, und die Bedienungsschritte für die Vorpumpe **NICHT** wiederholen.

F Marche et arrêt

Placer la tondeuse sur une surface bien plane. Attention, ni gravier ni gravillons. Remplir le réservoir d'essence pure **pas de mélange 2 temps**. On peut utiliser de l'essence avec ou sans plomb. **Ne pas faire le plein quand le moteur est en marche.**

- Placer la manette des gaz sur la position "MAX".
- Pour mettre un moteur froid en marche, poussez le disp. d'amorçage trois (3) fois avant d'essayer de le faire démarrer. Poussez fermement. Cette étape n'est pas habituellement nécessaire pour faire démarrer un moteur qui a déjà fonctionné pendant quelques minutes.
- Maintenir la commande contre le guidon et tirer vivement sur le starter. Puis lâcher doucement la ficelle.
- Couper le moteur en lâchant la commande.

REMARQUE: Sous des températures plus froides il peut être nécessaire de répéter les étapes d'amorçage. Sous des températures plus chaudes trop amorcer peut étouffer le moteur et il refusera de démarrer. Si vous étouffez le moteur, attendez quelques minutes avant d'essayer de le remettre en marche et **NE** répétez **PAS** les étapes d'amorçage.

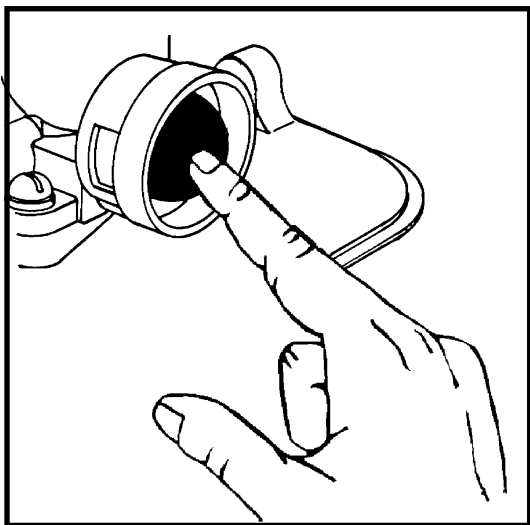


E ARRANQUE Y PARADA

Colocar el cortacésped en una superficie llana (sin gravilla, guijarros, etc.). Rellenar el tanque de gasolina pura, **sin aceite**. Se puede usar gasolina sin plomo o con plomo. **No rellenar el tanque mientras está funcionando el motor.**

- Colocar el regulador de velocidad en "MAX".
- Para arrancar un motor frío, empuje el cebador tres (3) veces antes de tratar de arrancar. Empujar firmemente. Esto normalmente no es necesario cuando se arranca un motor que ya ha estado funcionando por algunos minutos.
- Presionar el mando contra el manillar y tirar rápidamente del mango de arranque. Soltar lentamente el cordón de arranque.
- Poner en marcha el motor soltando el mando.

NOTA: En tiempo más frío puede ser necesario repetir los pasos del cebado. En tiempo más caluroso el cebado demasiado puede hacer que se ahogue el motor y no va a arrancar. Si se ahoga el motor espere unos pocos minutos antes de tratar de arrancar. **NO REPITA** los pasos del cebado.

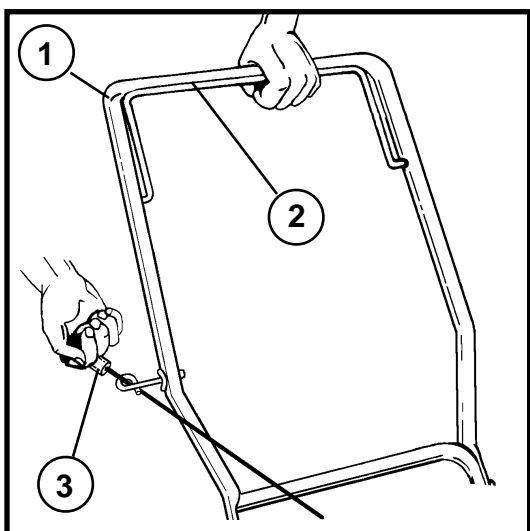


NL STARTEN EN STOPPEN

Zet de maaier op een vlakke ondergrond. Niet op een grindpad of iets dergelijks. Vul de benzinetank met benzine, geen oliemengsel. U kunt zowel loodvrije als loodhoudende benzine gebruiken. **Nooit benzinetank vullen terwijl de motor draait.**

- De gashendel op "MAX" zetten.
- Om een koude motor te starten duwt u drie (3) keer op het voorinspuitpompje, voordat u gaat starten. Druk stevig. Deze stap is gewoonlijk niet nodig wanneer u een motor start die reeds enkele minuten gelopen heeft.
- Houd de bedieningshendel tegen het stuur en trek kort en krachtig aan de starthendel. Laat het startsnoer langzaam vieren.
- Schakel de motor uit door de bedieningshendel los te laten.

N.B.: Bij koeler weer kan het nodig zijn om de voorinspuitstappen te herhalen. Bij warmer weer kan te veel voorinspuiten ertoe leiden dat de motor verzuipt en niet start. Als u de motor verzuipt, moet u enkele minuten wachten alvorens hem te starten en de voorinspuitstappen NIET herhalen.



I A VVIAMENTO E ARRESTO

Portare il tosaerba su fondo piano (non su ghiaia, sassi o simili). Riempire il serbatoio con benzina pura. Si può usare sia benzina senza piombo che benzina contenente piombo. **Non versare benzina nel serbatoio mentre il motore è in marcia.**

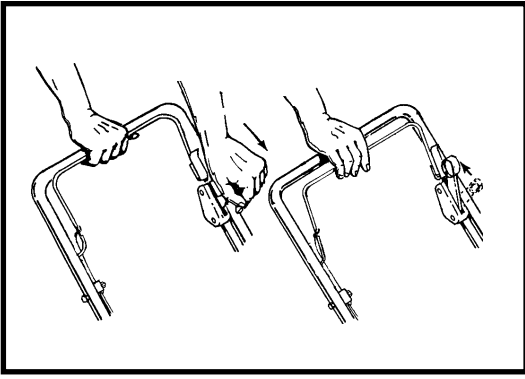
- Mettere il regolatore del gas in posizione "MAX".
- In caso di motore freddo, premere tre (3) volte il cicchetto prima dell'avviamento. Premere con decisione. Quest'operazione non è generalmente necessaria nel caso di un motore che abbia già funzionato per qualche minuto.
- Tenere il comando contro il manubrio e tirare velocemente la maniglia di avviamento. Rilasciare la cordicella lentamente.
- Fermare il motore rilasciando il comando.

N.B.: Nei climi freddi può rendersi necessario ripetere le fasi di iniezione del carburante col cicchetto. Nei climi più caldi l'uso eccessivo del cicchetto può causare l'ingolfamento del motore. In caso di ingolfamento, attendere qualche minuto prima di tentare di avviare nuovamente il motore. **NON** ripetere le fasi di iniezione col cicchetto.

E (1) MANILLAR SUPERIOR (2) MANDO
(3) MANGO DE ARRANQUE

NL (1) OVERSTE STUUR (2) BEDIENINGSHENDEL
(3) STARTHENDEL

I (1) MANUBRIO SUPERIORE (2) COMANDO
(3) MANIGLIA DI AVVIAMENTO



Ⓒ **DRIVE**

Connecting of the drive is effective by moving the clutch control forward. Disconnection is effected by releasing the engine brake yoke long enough for the clutch control to disengage.

Ⓓ **LAUF**

Zwecks Einschaltung des Antriebs Einschalt Hebel nach vorne führen. Zwecks Ausschaltung Motorbremsbügel loslassen bis die Schaltregelung freigegeben wird.

Ⓕ **MISE EN SERVICE**

Pour embrayer l'entraînement, poussez le réglage d'embrayage en avant. Pour débrayer, lâcher l'étrier du frein-moteur jusqu'à débrayage du réglage d'embrayage.

Ⓖ **FUNCIONAMIENTO**

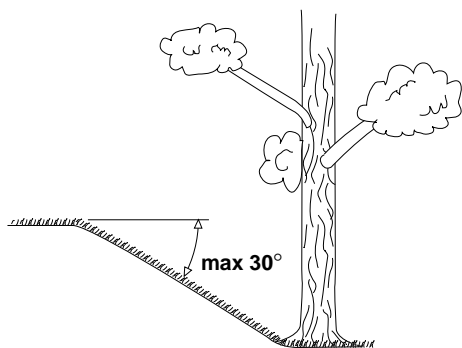
La conexión del accionamiento se efectúa desplazando hacia adelante el mando del embrague. La desconexión se lleva a cabo soltando el mando del freno del motor hasta liberar el mando del embrague.

Ⓗ **AANDRIJVING**

Het kippelen van de aandrijving geschiedt door de koppelingshandel naar voren te zetten. Ontkoppeling geschiedt door de motorrembeugel los te laten, totdat de koppelingshandel vrij komt.

Ⓘ **GUIDA**

L'inserimento della trazione avviene spingendo in avanti l'apposito comando. Il disinserimento avviene rilasciando il comando del freno-motore fino al disimpegno del comando della trazione.



GB USE

The mower should not be used on ground that slopes more than 30°. This could cause engine lubrication problems.

D STARTEN EN STOPPEN

Der Rasenmäher sollte nicht in einem Gelände benutzt werden, das eine Neigung von mehr als 30° Grad hat. In solchen Fällen können Schmierungsprobleme im Motor auftreten.

F UTILISATION

La tondeuse ne doit pas être utilisée sur un terrain dont la pente dépasse 30°. Il pourrait se produire des problèmes avec le graissage du moteur.

E APLICACION

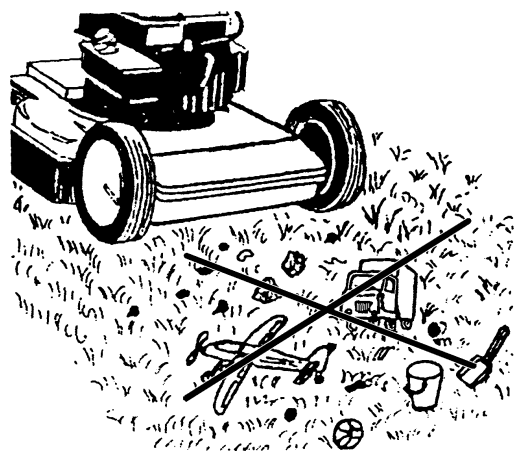
Para evitar problemas de engrase se recomienda no usar el cortacésped en terrenos de inclinaciones mayores de 30° grados.

NL GEBRUIK

De grasmaaier niet gebruiken op hellingen of taluds met een hoek groter dan 30°. Anders komen er problemen met de smering van de motor.

I USO

Per evitare problemi di lubrificazione, il tosaerba non deve essere usato su terreno in pendenza di oltre 30°.



GB Before mowing, objects such as twigs, toys and stones should be removed from the lawn.

D Bevor mit dem Mähen begonnen wird, sollten Zweige, Spielzeuge, Steine usw. von der Rasenfläche entfernt werden.

F Avant de commencer à tondre, il faut débarrasser la pelouse des branches, des jouets, des pierres etc. . . qui pourraient s'y trouver.

E Antes de cortar el césped, recoger ramas, juguetes, piedras, etc.

NL Voordat u paat maaien, stenen, takken, speelgoed etc. verwijderen van het gazon.

I Prima di iniziare la falciatura, si devono allontanare dal prato rami, giocattoli, pietre etc.

GB Mow the lawn twice weekly during the most active periods of growth. Never cut more than 1/3 of the length of the grass, especially during dry periods. Mow with a high cutting height setting the first time. Examine the result and lower the mower to the desired setting. Mow slowly or mow the grass twice if it is very long.

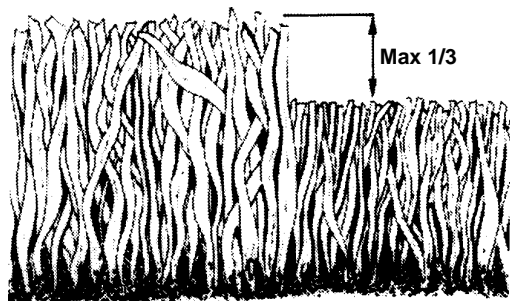
D Mähen Sie das Gras bei starkem Wachstum zweimal wöchentlich. Mähen Sie niemals mehr als 1/3 der Graslänge. Dies gilt besonders für trockene Perioden. Mähen Sie danach das Resultat und stellen Sie dann die erwünschte Schnitthöhe ein. Ist das Gras besonders hoch, fahren Sie langsam mit dem Rasenmäher. Mähen Sie gegebenenfalls zweimal.

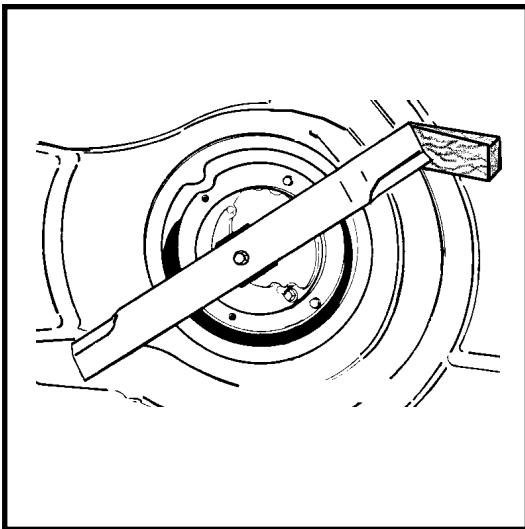
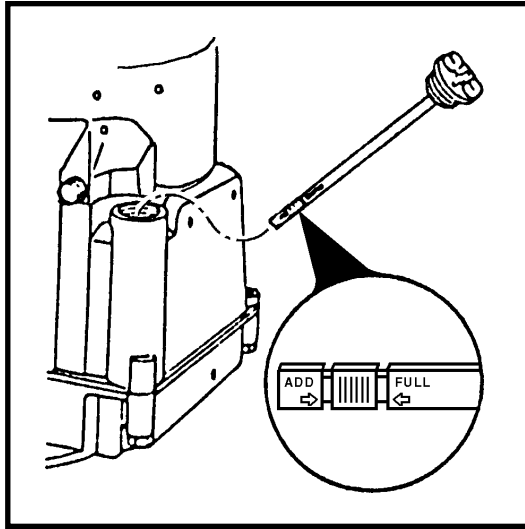
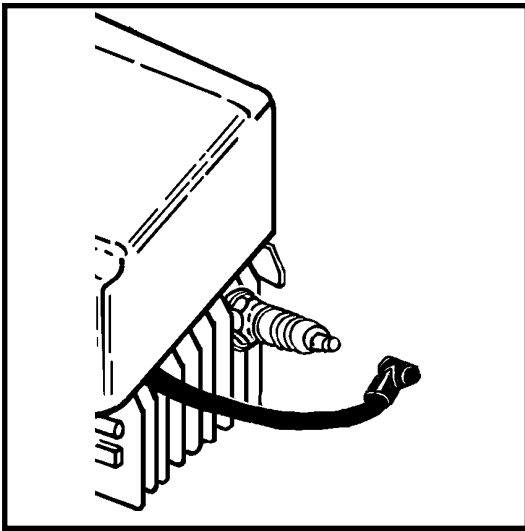
F Au cours de la période de croissance intensive, couper l'herbe au moins deux fois par semaine. Ne jamais couper plus de 1/3 de la hauteur de l'herbe, particulièrement en période de sécheresse. Tondre la première fois avec la tondeuse réglée sur une position haute de coupe. Vérifier le résultat et abaisser ensuite à la hauteur souhaitée. Si l'herbe est très haute, passer la tondeuse lentement, éventuellement, la passer deux fois.

E Cuando la hierba crece rápidamente es necesario cortar el césped dos veces por semana. No es conveniente cortarla en más de una tercera parte de su largo, sobre todo en períodos secos. El primer corte se hace con el cortacésped en una de sus posiciones más altas y, después de observar el resultado, se ajusta a la altura deseada. Si la hierba está muy alta se recomienda pasar el cortacésped a poca velocidad o cortar el césped dos veces seguidas.

NL Maai het gazon twee maal per week in de grootste groeiperiode. Niet meer dan 1/3 van de totale lengte maaien, vooral niet in een droge periode. Indien het gras erg lang is, eerst in de hoogste maaistand maaien, daarna oop de gewenste maaiahogte instellen. Eventueel twee maal maaien.

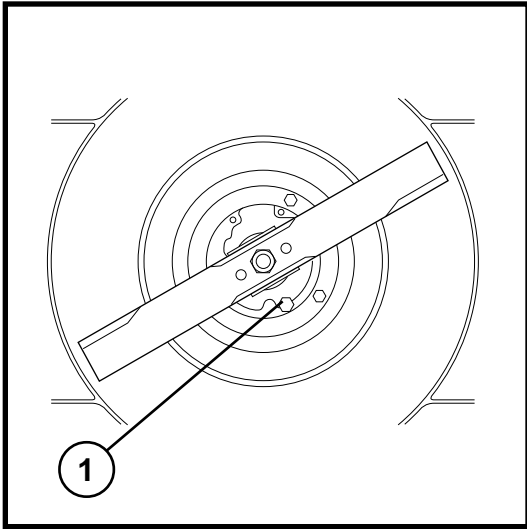
I Falciare l'erba 2 volte la settimana nel periodo della massima crescita. Non tagliare mai più di 1/3 della lunghezza dell'erba, specialmente nei periodi di siccità. La prima volta, faciare con il tosaerba regolato ad una delle maggiori altezze. Controllare il risultato e portare quindi il tosaerba all'altezza desiderata. Se l'erba è molto alta, falciare lentamente, eventualmente faciare 2 volte.





- (GB) MAINTENANCE** Always remove the spark plug lead before repair, cleaning or maintenance work. After 5 hours running time, tighten screws and nuts. Check the oil. The **spark plug** must be **at the highest point** on the mower when it is tilted up.
- (D) WARTUNG** Ziehen Sie immer das Zündkerzenkabel ab, bevor Sie mit der Reparatur, Reinigung oder mit Wartungsarbeiten beginnen. Nach den ersten 5 Betriebsstunden alle Schrauben und Muttern überprüfen. Ölstand kontrollieren. Wenn der Rasenmäher gekippt wird, müssen sich die Zündkerze an der höchsten Stelle befinden.
- (F) ENTRETIEN** Toujours débrancher la bougie avant réparation nettoyage entretien. Après 5 heures d'utilisation, resserrer vis et écrous. Vérifier l'huile. Lorsque la tondeuse est inclinée sur le côté, il faut que la bougie occupent la position la plus élevée.
- (E) INSPECCION** Desconéctese siempre el cable del encendido de la bujía antes de hacer una reparación, limpieza o trabajo de mantenimiento. Vovler a apretar tuercas y tornillos después de cinco horas de trabajo. Controlóse el aceite. Si se coloca el cortacésped de lado, el punto más alto debe ser la bujía.
- (NL) ONDERHOUD** Voordag u begint met schoonmaken, reparaties of afstellen, **altijd eerst de bougiekabel losmaken**. Bouten en moeren controleren na vijf draaiuren. Oliepeil controleren en zonodig bijvullen. Als de maaier op de zijkant wordt gelegd, zorg dan dat de bougie naar boven zijn gericht.
- (I) MATENIMENTO** Manutenzione: **Staccare sempre il cavo di accensione** prima di riparazioni, pulizie o lavori di manutenzione. Dopo 5 ore di funzionamento stringere viti e dadi. Controllare l'olio. Piegando la falciatrice sul fianco attenzione che **la candela sia il punto più alto**.

- (GB) Regularly** Stop the engine and unscrew the dipstick. The level should be between FULL and ADD. Note: the dipstick must be screwed all the way down in order to indicate correct oil level. Avoid filling with too much oil.
- (D) Regelmässig** Stellen Sie den Motor ab und schrauben Sie den Ölpeilstab heraus. De Ölstand soll zwischen FULL and ADD liegen. Achtung, der Ölpeilstab muss vollständig hineingeschraubt sein, damit der richtige Ölstand angezeigt werden kann. Vermeiden Sie zu viel Öl einzufüllen.
- (F) Régulièrement** Arrêter moteur et vérifier la jauge à l'huile. Le niveau doit être situé entre FULL (plein) et ADD (ajoutez). Attention, il faut que la jauge soit vissé à fond pour obtenir un résultat correct. Eviter de mettre trop d'huile.
- (E) Periódicamente** Parar el motor para controlar el nivel de aceite del motor. Debe estar entre FULL y ADD. Atención: la tapa tiene que estar bien puesta para que la indicación del nivel de aceite de la varilla sea correcta. Evitar relleno excesivo de aceite.
- (NL) Regelmatig** Controleer het oliepeil bij voorkeur bij een koude motor. Het niveau moet tussen <<FULL>> en <<ADD>> staan. Nooit beneden de <<add??>> mar ook nooit boven <<full>>. N.B. De peilstok moet geheel ingedraaid worden voor de juiste meting. Niet teveel olie bijvullen.
- (I) Periodicamente** Arrestare il motore e controllare l'asta dell'olio. Il livello deve trovarsi fra FULL e ADD. Attenzione: l'asta dell'olio deve essere avvitata fino in fondo per vedere il livello corretto dell'olio. Evitare di versare troppo olio.
- (GB) Annually (After end of season)** Grinding and balancing the cutter blade. **Remove the spark plug lead**. Unscrew the cutter blade and deliver it to a service workshop for grinding and balancing. Tighten the screw properly when reassembling.
- (D) Jährlich (nach Beendigung der Saison)** Schleifen und Auswuchten des Messers. **(Achtung: Vor Demontage des Messers Zündkabel von der Zündkerze entfernen)**. Schrauben Sie das Messer ab und bringen dieses in eine Service-Werkstatt. Bei der Montage die Schrauben richtig anziehen.
- (F) Annuellement (à fin de la saison)** Aiguisage et équilibrage de la lame. **Débrancher la bougie**. La démonter et la donner à aiguiser à une station-service. Bien resserrer la vis après remontage.
- (E) Revisión anual (Al terminar la estación)** Afilado y equilibrado de la cuchilla. **Se desconecta el cable del encendido de la bujía**. Se desmonta luego la cuchilla que es entrega a un taller mecánico para su afilado y equilibrado. Apriétese bien la tuerca al volver a montar.
- (NL) Jarlijks (na einde van het seizoen)** Slijpen en balanceren van het maaimes. **De bougiekabel losmaken**. Schroef het mes er af en breng het naar de werkplaats voor slijpen en balanceren. Bij het weer aanbrengen de schroef goed vastdraaien.
- (I) Controllo annuale (All fine stagione)** Rettifica e bilanciamento della lama. **Rimuovere il cavo di accensione**. Smontare la lama e consegnarla ad una officina di servizio per la rettifica ed il bilanciamento. Stringere bene le viti nel rimontaggio.



Ⓒ 1 OIL DRAIN PLUG

Ⓓ 1 Ölablaßschraube

Ⓕ 1 Bouchon de vidange d'huile

Ⓔ 1 TAPON DE DRENAJE PARA ACEITE

Ⓖ 1 AFTAPPLUG OLIE

Ⓘ 1 TAPPO DI SCARICO DELL'OLIO

Ⓒ Change oil after each season or after 25 hours running time. Run the engine warm, remove the spark plug lead. Remove the drain plug from bottom of engine and drain oil. Fill with new oil. SAE 30 can be used.

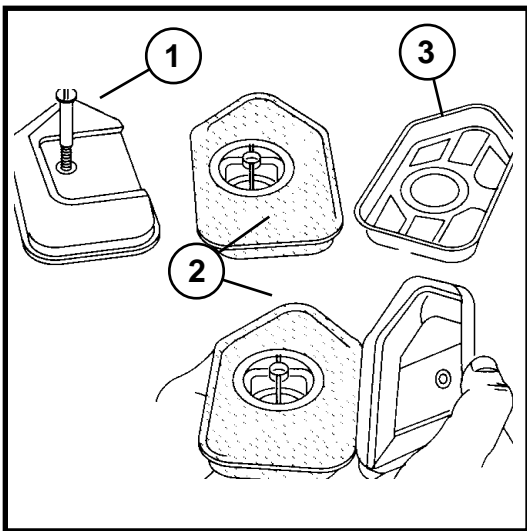
Ⓓ Ölwechsel einmal pro Jahr oder nach 25 Betriebsstunden. Den Motor warm laufen lassen, abstellen und das Zündkerzenkabel abziehen. Die Ölablaßschraube an der Unterseite des Motors entfernen und das Öl ablassen. Danach neues Öl auffüllen SAE 30.

Ⓕ Changer l'huile à chaque saison ou après 25 heures de marche. Echauffer le moteur, l'arrêter et enlever le câble d'allumage. Enlever le bouchon de vidange sous le moteur et vider l'huile. Puis remplir d'huile neuve : SAE 30 sont utilisables.

Ⓔ Cambiar el aceite cada temporada, o después de 25 horas de funcionamiento. Dejar funcionar el motor hasta que se caliente, pararlo y quitar el cable de encendido. Quitar el tapón de drenaje del lado inferior del motor y dejar salir el aceite. Poner después aceite nuevo. Pueden utilizarse los aceites SAE 30.

Ⓖ Ververs de olie elk seizoen, of na 25 u rijden. Laat de motor warmlopen, schakel de motor uit en demonteer de ontstekingskabel. Verwijder de aftapplug op de onderkant van de motor en tap de olie af. Vul daarna met verse olie: SAE 30.

Ⓘ Sostituire l'olio al termine di ogni stagione, oppure dopo 25 ore di esercizio. Scaldare il motore, spengerlo e staccare il cavo della candela. Togliere il tappo di scarico sotto il motore e far uscire tutto l'olio. Rifornire con olio nuovo SAE 30.



Ⓒ 1 SCREW
2 FILTER
3 BODY

Ⓓ 1 Schraube
2 Filter
3 Gehäuse

Ⓕ 1 Vis
2 Filtre
3 Corps

Ⓔ 1 TORNILLO
2 FILTRO
3 CUERPO

Ⓖ 1 SCHROEF
2 FILTER
3 HUISSTE AFBEELDING

Ⓘ 1 VITE
2 FILTRO
3 SEDE

Ⓒ Cleaning of air filter. Slacken the screw, remove the lid and remove the filter cartridge. Cleanse the filter in kerosene. Add 2-3 spoonfuls of oil and spread it evenly throughout the filter.

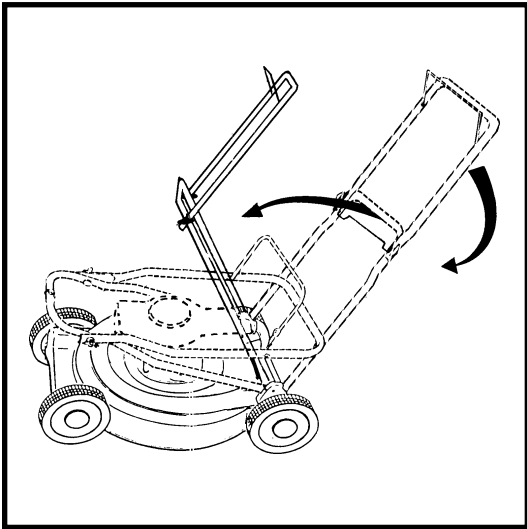
Ⓓ Reinigung des Luftfilters. Schrauben lösen, Deckel abnehmen und Filtereinsatz herausnehmen.

Ⓕ Nettoyage du filtre à air. Desserez la vis, enlevez le capot et retirez la cartouche filtrante. Nettoyez le filtre à l'essence. Ajoutez 2 à 3 cuillerées à soupe d'huile et répandez-la bien sur la filtre.

Ⓔ Limpieza del filtro de aire. Soltar el tornillo, quitar la tapa y extraer el elemento filtrante. Limpiar el filtro con petróleo. Añadir 2-3 cucharadas soperas de aceite, que se distribuirán uniformemente por el filtro.

Ⓖ Het schoonmaken van het luchfilter. Draai de schroef los, verwijder de deksel en haal het filter eruit. Maak deze schoon in petroleum. Doe er daarna 2-3 eetlepels olie in en verdeel deze goed in het filter.

Ⓘ Pulizia del filtro. Allentare la vite, togliere il coperchio ed estrarre il filtro. Pulire il filtro in bagno di petrolio. Aggiungere 2-3 cucchiari di olio che verra distribuito uniformemente su tutto il filtro.



Ⓒ **GENERAL INFORMATION**

Transport

Remove spark plug lead. Empty the petrol tank. Before public transporting, engine oil and petrol must be removed.

Ⓓ **ALGEMEINE ERLÄUTERUNGEN**

Transport

Ziehen Sie das Zündkerzenkabel ab. Entleeren Sie den Benzintank. Bei Transport mit öffentlichen Verkehrsmitteln ist der Benzin und Öltank zu entleeren.

Ⓕ **RENSEIGNEMENTS GENERAUX**

Transport

Débrancher la bougie. Vider le réservoir d'essence. En cas de transport par un service public, il faut vider et l'essence et l'huile.

Ⓔ **INFORMACIONES GENERALES**

Transporte

Desconexión del cable de bujía. Vacíese el depósito de gasolina y, si se trata de transporte público, también el de aceite.

Ⓖ **ALGEMENE INFORMATIE**

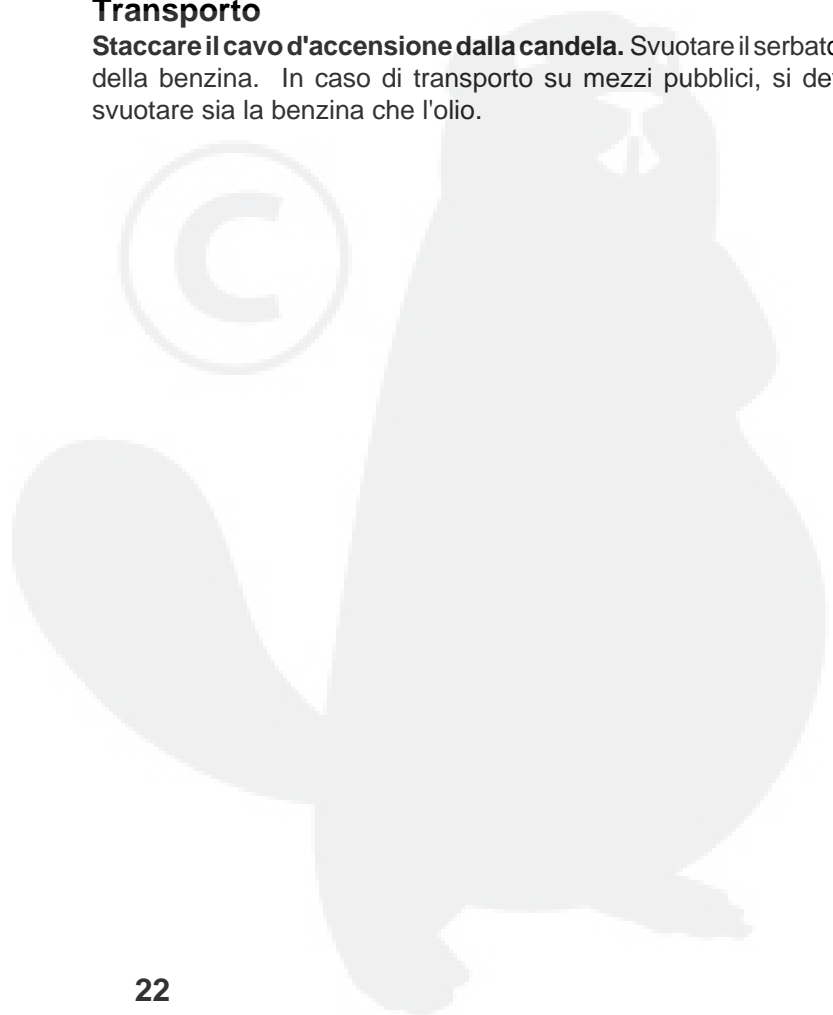
Vervoer

De bougiekabel losmaken. Ledig de benzinetank. Bij openbaar vervoer dienen zowel olie-als benzinetank geledigd te worden.

Ⓘ **INFORMAZIONE GENERALI**

Transporto

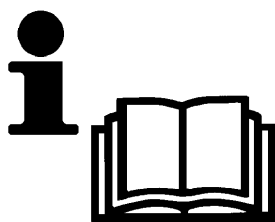
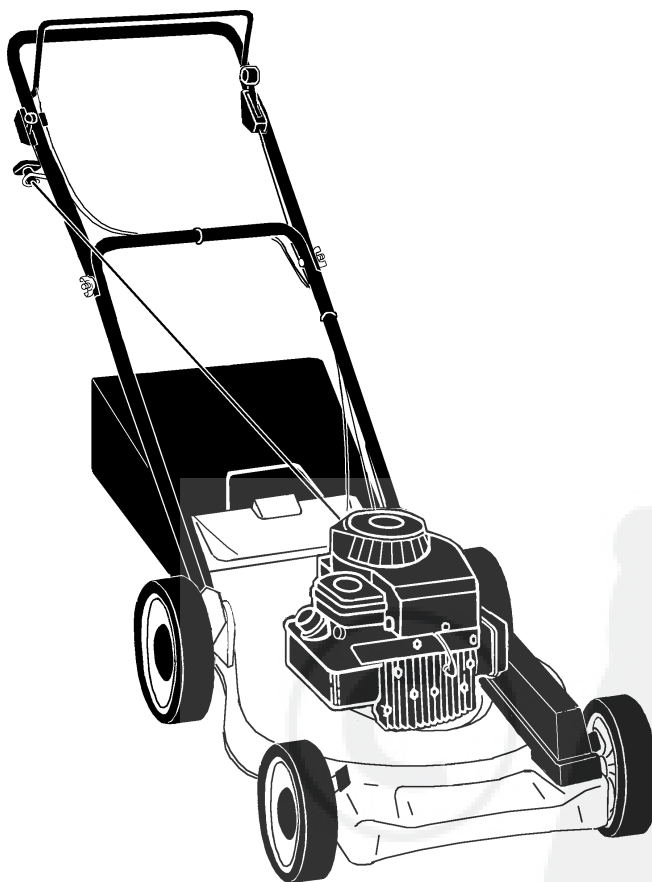
Staccare il cavo d'accensione dalla candela. Svuotare il serbatoio della benzina. In caso di trasporto su mezzi pubblici, si deve svuotare sia la benzina che l'olio.





WEED EATER®

wex375d20



Handbok

Läs noga dessa anvisningar och se till att du förstår dem innan du använder denna maskin.

Håndbok med bruksanvisninger

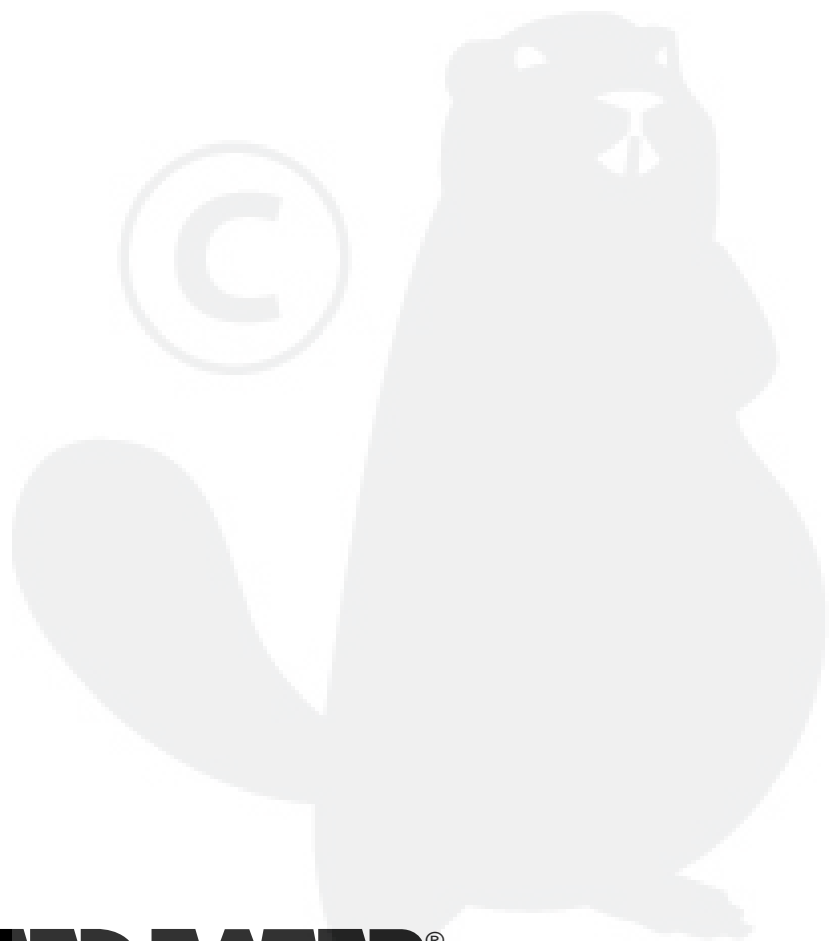
Vennligst les nøye gjennom disse bruksanvisningene for å være sikker på at du forstår de før du tar maskinen i bruk.

Instruktionsbog

Læs disse instruktioner omhyggeligt og forstå dem, før du bruger denne maskine.

Ohjekirja

Lue nämä ohjeet huolellisesti ja varmista, että ymmärrät ne ennen kuin käytät tätä konetta.



S INNEHÅLLSFÖRTECKNING

Säkerhetsföreskrifter	sidan 3-6
Tekniska data	7
Översikt	8
Montering	9-10
Inställning	11-12
Start och stopp	13-14
Användning av klipperen	15
Underhåll	16-17
Allmänna upplysningar	18

N INNHOLDSFORTEGNELSE

Sikkerhetsregler	side 3-6
Tekniske data	7
Oversikt	8
Montering	9-10
Innstilling	11-12
Start og stopp	13-14
Bruk av klipperen	15
Vedlikehold	16-17
Generelle opplysninger	18

DK INDHOLDSFORTEGNELSE

Sikkerhedsregler	side 3-6
Tekniske specifikationer	7
Oversigt	8
Montering	9-10
Indstilling	11-12
Start og stop	13-14
Anvendelse af klipperen	15
Eftersyn	16-17
Generelle oplysninger	18

SF SISÄLTÖ

Turvaohjeet	sivu 3-6
Teknisiä tietoja	7
Yleiskatsaus	8
Kokoaminen	9-10
Säätö	11-12
Käynnistys ja pysäytys	13-14
Leikkurin käyttö	15
Kunnossapito	16-17
Yleistä	18



Säkerhetsregler

Användarens säkerhet

- Läs noga igenom denna handbok för att vara säker på att förstå alla reglage och deras funktioner.
- Tänk på att du som användare kan bli ersättningskyldig för olyckor eller skador som drabbar andre människor eller deras egendom.
- Använd alltid tjocka långbyxor och skor. Bär inte, kortbyxor eller sandaler och arbeta aldrig barfota.
- Kontrollera att den gräsyta som skall klippas är fri från stenar, kvistar och annat skräp. Sådana föremål kan kastas ut ur maskinen och förorsaka person- eller maskinskador. Undvik att köra över grusgångar etc.
- Starta eller kör aldrig motorn inne i ett slutet rum eller byggnad. Avgaser som andas in kan vara dödliga.
- Tillåt inte barn eller människor som inte känner till dessa anvisningar att använda gräsklipparen.
- Klipp inte när folk, särskilt barn, eller djur befinner sig inom klippområdet.

Redskapets säkerhet

- Kontrollera hela redskapet före varje användning. Byt ut skadade delar. Se efter om det finns några bränsleläckor och se till att alla fästdon finns på sina platser och är ordentligt fastdragna.
- Byt ut ljudämparen om den är skadad.
- Innan du använder redskapet ska du alltid kontrollera att knivbladet, knivbladsbulten och övriga underredsdetaljer inte är slitna eller skadade. Byt knivblad, knivbladsbult och alla skruvar samtidigt så att de roterande delarna är balanserade.

Bränslesäkerhet

- Varning! Bensin och bensinångor är mycket brandfarliga!
- Fyll på bränsle utomhus på en plats där det inte finns gnistor eller öppen låga.
- Använd en behållare, som är godkänd för bränsleförvaring.
- Rök inte själv och tillåt inte andra att röka i närheten av bränslet eller redskapet eller under användning av redskapet.
- Starta inte motorn förrän du torkat upp eventuellt utspillt bränsle.
- Flytta redskapet minst 3 m från tankningsplatsen innan du startar motorn.
- Stanna motorn innan du tar av bränslepåfyllningslocket.
- Fyll ej bränsle när motorn är varm.

Arbets säkerhet

- Gräsklippning av slänter kan vara farlig. Klipp inte på mycket branta slänter. Klipp alltid längs slänten.
- Klipparen bör inte användas i terräng som lutar mer än 30°. Problem med motorns smörjning kan då uppstå.

- Förflytta aldrig klipparen med motorn startad. Om förflyttning kräver att du lyfter klipparen måste du först kontrollera att knivbladet har stannat.
- Använd aldrig klipparen med defekta kåpor eller skyddsplåtar, eller utan skyddsutrustning som avvsningsplåtar och/eller gräs-uppsamlare.
- Starta eller koppla på motorn försiktigt enligt instruktionerna och håll fötterna på ett säkert avstånd från knivbladet.
- Luta inte klipparen när du startar eller kopplar på motorn, utom i de fall den måste lutas för att kunna startas. Om klipparen måste lutas ska du inte luta den mer än absolut nödvändigt och bara lyfta den del som är riktad bort från dig.
- Stå inte framför utkastaröppningen när du startar motorn.
- Håll händer och fötter borta från den roterande kniven. Om det finns utkastaröppning, stick aldrig in handen i denna.
- Lyft aldrig upp klipparen eller bär omkring den när motorn är startad.
- Stäng alltid av motorn och ta bort tändstiftskabeln innan du undersöker eller rensar klipparens utkastaröppning eller underrede samt innan du undersöker, rengör eller utför underhåll av klipparen. Stäng även av motorn och ta bort tändstiftskabeln om klipparen träffar något hårt föremål. Undersök om klipparen skadats och reparera den innan du använder den igen. Det gäller särskilt knivbladet och fläkten. Kontrollera även att inte knivaxeln har böjts. Det ger obalans och kraftiga vibrationer vilket medför stor risk för att kniven lossnar. Stäng alltid av motorn och ta bort tändstiftskabeln när du ställer undan klipparen och när du fyller på bränsle.

Skötsel- och förvaringssäkerhet

- Kontrollera regelbundet att alla bultar, skruvar och muttrar är väl åtdragna. Byt omedelbart ut skadade delar. Använd endast originalreservdelar.
- Förvara redskapet och bränslet på en plats där bränsleångor inte kan komma i kontakt med gnistor eller öppen låga från vattenvärmare, elmotorer, strömställare, värmepannor eller liknande.
- Låt motorn svalna innan du packar ned redskapet i en låda eller kartong.
- Håll motor, ljudämpare, batteribox och bensintank fria från gräs, löv och överskottsfett så att risken för brand minimeras.
- Kontrollera gräsuppsamlaren regelbundet och byt ut den om den är slitna eller skadad.

Transportsäkerhet

- Fäll ihop handtaget. Tag bort tändkabeln och töm bensintanken. Vid transport med allmänna transportmedel måste både bensin och olja tömmas ur.



Sikkerhetsregler

Brukersikkerhet

- Les denne håndboken nøye og forsikre deg om at du forstår alle betjeningsmekanismer og hvordan de fungerer.
- Husk at du som bruker kan bli erstatningspliktig ved ulykker eller skader på andre eller deres eiendom.
- Bær alltid solide langbukser og sko. Benytt ikke shorts, sandaler og gå ikke barbert.
- Forsikre deg om at området er fritt for stein, pinner og andre gjenstander. Disse kan slynges ut av maskinen og forårsake personskade eller skade på utstyr. Unngå å kjøre over gruslagte veier osv.
- Start eller kjør aldri motoren inne i et lukket rom eller en bygning. Innånding av eksos er livsfarlig.
- Barn eller personer som ikke er kjent med disse instruksjonene må aldri bruke gressklipperen.
- Kjør aldri gressklipperen mens mennesker, spesielt barn, eller dyr befinner seg i nærheten.

Redskapssikkerhet

- Inspiser alltid hele redskapet før bruk. Skift ut skadede deler. Kontroller at det ikke finnes drivstofflekkasjer og forsikre deg om at alle fester er på plass og at alt er godt fastskrudd.
- Bytt ut lyddemperen hvis den er skadet.
- Før bruk skal du alltid kontrollere at kniven, festeskruen og øvrige detaljer under maskinen ikke er slitt eller skadede. Bytt kniv, festeskruer og andre skruer samtidig slik at de roterende delene er ordentlig avbalansert.

Drivstoffsikkerhet

- **ADVARSEL!** Bensin og bensindamp er meget brannfarlig!
- Fyll drivstoff utendørs på steder som det ikke finnes gnister eller flammer.
- Bruk en tank godkjent for drivstoff.
- Røyk ikke og tillat ikke røyking nær drivstoff eller redskapet eller ved bruk av redskapet.
- Tørk opp alt spill av drivstoff før motoren startes.
- Beveg deg minst 3 meter bort fra fyllstedet før motoren startes.
- Stopp motoren før drivstofflokket fjernes.
- Fyll ikke bensin når motoren er varm.

Arbeidssikkerhet

- Bruk av gressklippere i skråninger kan være farlig. Bruk ikke gressklipperen i svært bratte skråninger. Klipp alltid skråninger på langs.

- Klipperen bør ikke brukes i terreng som heller mer enn 30°. Problem med smøring i motoren kan da oppstå.
- Forflytt aldri klipperen med motoren i gang. Hvis forflytting krever at klipperen løftes, må du kontrollere at kniven har stoppet.
- Bruk aldri klipperen hvis deksler eller beskyttelsesplater er skadet eller mangler. Avvisningsplater og/eller gressoppsamler må være montert.
- Start og bruk motoren i henhold til instruksjonene og beveg føttene på sikker avstand fra kniven.
- Vipp ikke klipperen opp når motoren startes med mindre den må vippes for å starte. I så fall må den ikke vippes mere enn nødvendig, og kun fremre del av maskinen heves (den del som er lengst vekk fra betjeningssiden).
- Stå ikke foran utkasteråpningen når du starter motoren.
- Hold hender og føtter vekk fra den roterende kniven. Hvis det finnes utkasteråpning, stikk aldri hånden inn i denne.
- Ikke løft eller bær klipperen når motoren er igang.
- Stopp motoren og ta av pluggledningen før du undersøker eller renser/gjør ren klipperens underside/ utkasteråpning samt når du utfører vedlikehold. Kjøres klipperen på en hard gjenstand, stoppes motoren og pluggledningen tas av før det undersøkes om klipperen er skadet. Undersøk nøye om kniven eller viften er skadet eller om knivens aksling er blitt bøyd. Reparer skader før klipperen tas i bruk igjen. Bøyd aksel vil gi ubalanse og kraftige vibrasjoner og medfører stor risiko for at kniven løsner. Stopp alltid motoren og ta av pluggledningen når du setter bort klipperen eller når du fyller bensin.

Vedlikeholds- og lagringssikkerhet

- Sjekk regelmessig at alle maskinskruer, skruer og mutre er strammet til. Erstatt ødelagte deler øyeblikkelig. Bruk kun originaldeler.
- Lagre klipper og bensin på et sted der drivstoffdamp ikke kan nå gnister eller åpen flamme fra vannvarmere, elektriske motorer eller brytere, ovner etc.
- Ved lagring eller forsendelse må motoren må bli kald før du pakker den ned i en eske eller lignende.
- Rengjør motor, lyddemper, batteriboks og bensintank for gress, løv og fettstoff slik at muligheten for brand minimeres.
- Kontroller gressamleren regelmessig og bytt den ut hvis den er slitt eller skadet.

Transportsikkerhet

- Legg håndtaket sammen, ta av pluggledningen og tøm bensintanken. Ved offentlig transport må både bensin og olje tømmes.



Sikkerhedsregler

Brugerens sikkerhed

- Læs denne instruktionsbog omhyggeligt og bliv fortrolig med betjeningsorganerne og deres funktion.
- Husk at brugeren er ansvarlig for ulykker eller skader på andre mennesker og/eller deres ejendele.
- Vær altid iklædt kraftige, lange bukser. Bær ikke korte bukser, sandaler, og vær ikke barfodet.
- Undersøg arbejdsområdet for grus, pinde og andre genstande, der kan slynges ud af maskinen og forårsage skader på mennesker eller ejendom. Man bør aldrig køre hen over grusgange og lign.
- Motoren må ikke startes eller køres i et lukket rum eller inden døre. Udstødningen kan være dræbende.
- Lad ikke børn eller personer, som ikke er fortrolige med denne brugsanvisning, benytte plæneklipperen.
- Lad ikke plæneklipperen køre, mens der er andre, især børn, indenfor arbejdsområdet.

Redskabssikkerhed

- Kontroller redskabet inden brugen. Udskift beskadigede dele. Kontroller, at der ikke er benzinlækager og sørg for, at alle fastgørelser er på plads og sikkert fæstnet.
- Udskift defekte lydpotter.
- Før brugen skal det altid undersøges om klingerne, klingeboltene eller knivsamlingen er slidt eller beskadiget. Udskift slidte eller beskadige klinger og bolte i hele sæt af hensyn til afbalanceringen.

Brændstofsikkerhed

- Advarsel! Benzin er meget brandfarligt.
- Påfyld brændstof udendørs og på steder, hvor det ikke er gnister eller flammer.
- Brug en beholder, der egner sig til brændstof.
- Ryg ikke og tillad ikke rygning i nærheden af brændstof eller redskab, mens redskabet er i brug.
- Tør alt spildt brændstof op, inden motoren sættes i gang.
- Gå mindst 10 fod væk fra påfyldningsstedet, inden motoren startes.
- Stands motoren, inden benzindækslet fjernes.
- Fyld ikke brændstof på, når motoren er varm.

Arbejdssikkerhed

- Det kan være farligt at klippe på skrånninger. Klip aldrig på stejle skrånninger. Klip altid på tværs af skrånningen.
- For at undgå smøringsproblemer bør klipperen ikke anvendes i terræn der hælder mere end 30°.

- Maskinen må aldrig transporteres med motoren kørende. Hvis transporten indebærer løft, skal brugeren først sikre sig, at knivbladet er holdt op med at rotere.
- Maskinen må aldrig betjenes med defekte skærme eller skjolde, eller uden at sikkerhedsanordningene – f.eks. deflektorer og/eller græsopsamlere – er monteret.
- Vær omhyggelig ved start af motoren. Følg vejledningen og hold fødderne væk fra kniven.
- Vip ikke maskinen under start af motoren undtagen hvis den skal vippes for at kunne starte. I så tilfælde må den ikke vippes mere end allerhøjst nødvendigt og kun til den side, der vender væk fra brugeren.
- Start aldrig motoren, mens du står foran udkaståbningen.
- Hold hænder og fødder borte fra den roterende kniv. Hvis der findes udkasteråbning, stik aldrig hånden ind i denne.
- Løft eller bær aldrig maskinen, mens motoren kører.
- Stands motoren og tag tændrørskablet af i følgende tilfælde:
 - Før fjernelse af tilstopninger eller rengøring af udkaståbning.
 - Før eftersyn af maskinen.
 - Ved klargøring eller vedligeholdelse af maskinen.
- Efter at have ramt et fremmedlegeme. Efterse maskinen for skader og foretag evt. reparation, før den startes og betjenes igen.
- Hvis maskinen begynder at vibrere unormalt (check omgående). Stands motoren.
- Efter endt brug.
- Før påfyldning af brændstof.

Vedligeholds- og opbevaringssikkerhed

- Bolte, skruer og møtrikker skal undersøges regelmæssigt og strammes, hvis det er nødvendigt. Beskadigede dele skal skiftes ud omgående med originaldele.
- Opbevar redskabet på et sted, hvor benzindampe ikke kan komme i forbindelse med gnister eller åben ild fra vandvarmere, elektriske motorer eller kontakter, ovne m.v.
- Lad motoren blive kold, før redskabet stilles på plads.
- For at mindske brandfaren skal motoren, lydpotten, batteriet og benzintanken holdes fri for græs, blade og overskydende fedt.
- Efterse med jævne mellemrum græsopsamlere for slid eller skader.

Transportsikkerhed

- Slå handtaget ned. Fjern tændkablet fra tændrøret, og tøm benzintanken. Ved transport med offentlige transportmidler skal både benzin og olie aftappes.

Turvallisuusohjeet

Käyttöturvallisuus

- Lue tämä käsikirja huolella ja varmistu, että osaat käyttää hallintalaitteita ja ymmärrät, miten ne toimivat.
- Muista, että käyttäjä on vastuussa muille ihmisille tai heidän omaisuudelleen tapahtuvista onnettomuuksista tai vahingoista.
- Käytä aina vahvasta konkaasta. Valmistettuja pitkiä housu ja. Älä käytä väljiä vaateita, koruja, shortseja tai sandaaleja. Älä käytä laitetta paljain jaloin.
- Varmista, että nurmikolla ei ole kiviä, oksia tai muuta roskaa. Leikkuri saattaa singota tällaiset esineet suurella nopeudella ja aiheuttaa vammoja tai laitevaurioita. Vältä ajamasta sorakäytävien yms. yli.
- Älä koskaan käynnistä tai käytä laitetta sisätiloissa. Pakokaasut voivat olla hengenvaarallisia.
- Älä anna lasten tai henkilöiden, jotka eivät ole perehtyneet näihin ohjeisiin, käyttää ruohonleikkuria.
- Älä käytä ruohonleikkuria alueella, jossa on ihmisiä, erityisesti lapsia.

Laiteturvallisuus

- Tarkista laite perin pohjin aina ennen käyttöä. Vaihda rikkiäiset osat ehjiin. Tarkista, että polttoaine ei vuoda ja varmista, että kaikki kiinnittimet ovat paikallaan ja lujasti kiinni.
- Vaihda äänenvaimennin, jos se on vioittunut.
- Tarkasta aina ennen käyttöä silmämääräisesti, etteivät terät, niiden kiinnityspultit ja koko leikkaava osa ole kuluneita tai vahingoittuneita. Vaihda kuluneet tai vahingoittuneet terät ja kiinnityspultit yhdessä, jotta tasapaino säilyisi.

Polttoaineturvallisuus

- Varoitus – Bensiini on erittäin tulenarkaa.
- Valmistra polttoaineseos ja käsittele sitä ainoastaan ulkoilmassa. Pidä huolta, että ympäristössä ei ole kipinöitä eikä avotulta.
- Säilytä polttoaine asianmukaisissa astioissa.
- Älä tupakoi äläkä anna muiden tupakoida polttoaineen tai laitteen läheisyydessä tai silloin kun laitetta.
- Pyyhi läikkyneet polttoaine pois, ennen kuin käynnistät laitteen.
- Käynnistä laite vähintään 3 metrin päässä tankkauskohtasta.
- Sammuta laite ennen kuin irrotat polttoainetankin tulpan.
- Älä lisätkö polttoainetta moottorin käydessä tai olessa lämmin.

Työturvallisuus

- Leikkurin käyttö rintellä voi aiheuttaa vaaratilanteita. Älä leikkaa liian kaltevilla pinnoilla. Aja aina rinteeseen suunnitaisesti.
- Leikkuria ei tule käyttää maastossa, jonka kaltevuuskulma on enemmän kuin 30°. Tällöin ilmenee ongelmia moottorin voitelussa.
- Älä koskaan kuljeta leikkuria moottorin ollessa käynnissä. Jos kuljetus vaatii leikkurin nostamista, on ensin varmistuttava siitä, että terä on pysähtynyt.
- Älä koskaan käytä leikkuria, jos sen suojukset ovat rikkiäiset, tai siitä puuttuvat suojaruusteet, esimerkiksi poikkeutuslevy tai ruohonkerääjä.
- Käynnistä moottori varovasti ja noudattaen ohjeita. Pidä jalkasi riittävällä etäisyydellä terästä (teristä).
- Älä kallista leikkuria käynnistäessäsi sitä (paitsi jos leikkuria on kallistettava jotta se käynnistyisi). (Älä siinäkään tapauksessa kallista leikkuria enempiä kuin on ehdottoman välttämätöntä, ja nosta ainoastaan sitä osaa, joka on kauimpana käyttäjästä.)
- Älä seiso leikkuujäteaukon edessä käynnistäessäsi laitetta.
- Pidä kädet ja jalat poissa pyörivän terän ulottuvilta. Mikäli koneessa on ruohonheittoaukko, varokaa pistämästä kättä tai jalkaa siihen.
- Älä koskaan nosta äläkä kanno leikkuria moottorin ollessa käynnissä.
- Sammuta moottori ja irrota sytytystulpan johto ennen kuin poistat tukkeutumaa tai tarkastat laitteen. Jos leikkuri on osunut vieraaseen esineeseen, tarkasta onko se vioittunut ja korjaa mahdolliset vauriot ennen kuin käynnistät sen uudelleen. Jos leikkurissa esiintyy epänormaalia tärinää, tarkista sen syy välittömästi. Sammuta moottori aina kun lähdet leikkurin luota ja kun suoritat polttoainetäydennyksen.

Huoltoturvallisuus ja säilytys

- Tarkista säännöllisin väliajoin, että pultit, ruuvit ja mutterit ovat kireällä. Vaihda vaurioituneet osat heti. Käytä vain alkuperäivaraosia.
- Laitetta ja polttoainetta on säilytettävä sellaisessa paikassa, että höyryntynyt polttoaine ei pääse syttymään kipinästä tai avotulesta, joita voi aiheutua lämmityslaitteista, sähkömoottoreista tai katkarsijoista, liesistä j.m.
- Anna moottorin jäähtyä ennen kuin siirrä laitteen suljettuun säilytystilaan.
- Pidä palovaaran rajoittamiseksi moottori, äänenvaimennin, akkutila ja polttoainesäiliön alue puhtaina ruohosta, lehdistä ja liiasta rasvasta.
- Tarkasta säännöllisesti, onko ruohonkerääjä kulunut tai vioittunut.

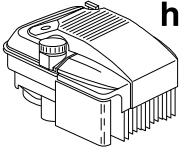

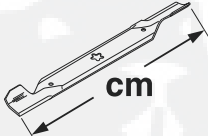
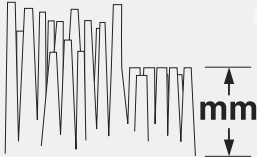

Kuljetus

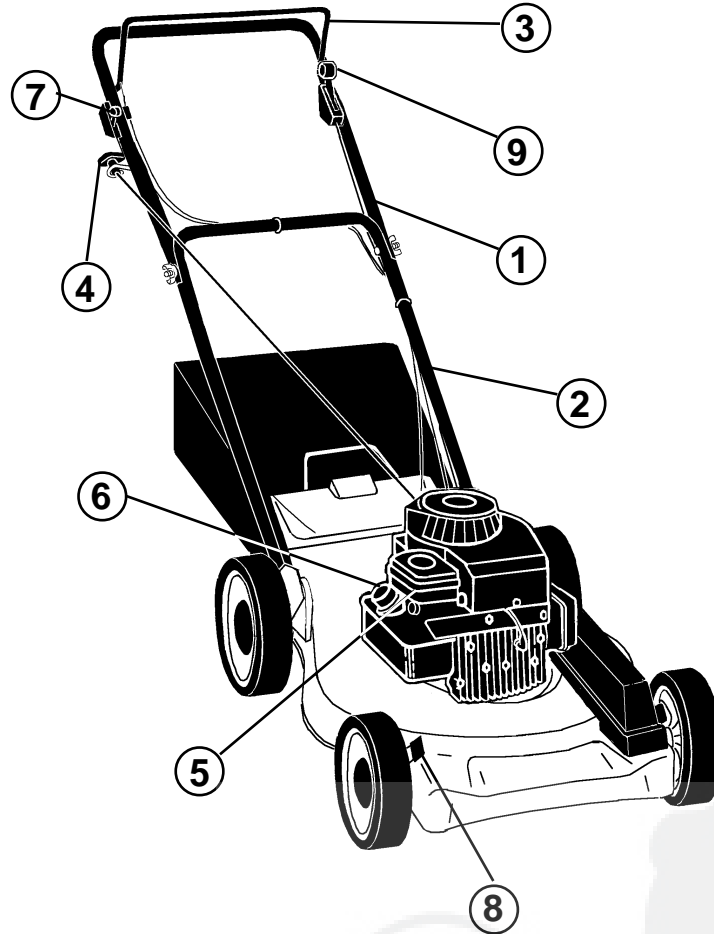
- Taivata kahva kokoon, irroptakaa tulpan johto ja tyhjentääkää bensiinitankki. Julkiissakuljetusvälineissä kuljetettaessa sekä bensiini että öljy tulee poistaa koneesta.

- (S) Dessa symboler kan förekomma på enheten eller i den dokumentation som levererats tillsammans med produkten. Lär känna dem och deras innebörd.
- (N) Disse symbolene har eventuelt blitt inkludert på din enhet eller i bruksanvisningene som leveres med produktet. Symbolene bør læres slik at du kan forstå hva de betyr.
- (DK) Disse symboler kan findes på din plæneklipper eller i de instruktioner der leveres med den. Det er vigtigt at lære og forstå deres betydning.
- (SF) Nämä symbolit voivat esiintyä laitteessasi tai tuotteen mukana seuraavassa kirjallisuudessa. Opi ymmärtämään niiden merkitys.

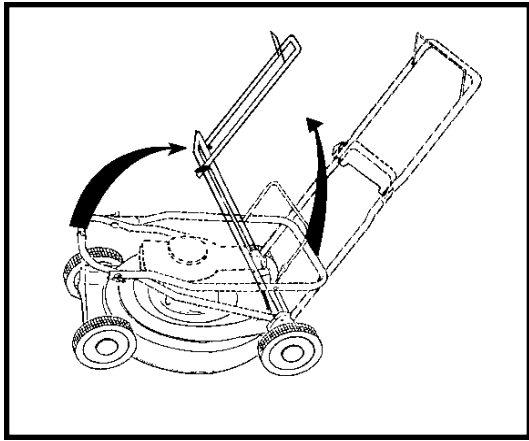
		H	
MOTORN PÅ MOTOR PÅ MOTOR STARTET MOOTTORI PÄÄLLÄ	MOTORN AV MOTOR AV MOTOR STANDSET MOOTTORI POIS PÄÄLLÄ	HÖG HØY HØJ KORKEA	SE TILL ATT ÅSKÅDARE BEFINNER SIG PÅ BEHÖRIGT AVSTÅND UVEDKOMMENDE PERSONER BØR HOLDES BORTE HOLD TILSTEDEVÆRENDE PÅ AFSTAND PIDÄ OHIKULKIJAT POIS LÄHETTYVILTÄ
			
CHOKE CHOKE CHOKER RIKASTIN	BRÄNSLE BRENSSEL BRÆNDSTOF POLTTOAINE	OLJETRYCK OLJETRYKK OLIETRYK ÖLJYNPAINE	VARNING ADVARSEL ADVARSEL VAROITUS
	L		
BATTERI BATTERI BATTERI AKKU	LÅG LAV LAV MATALA	SNABB HURTIG HURTIG NOPEA	VIKTIGT FORSIKTIG FORSIGTIG VARO
			
EUROPEISK STANDARD FÖR MASKINSÄKERHET EUROPEISKE MASKINSIKKERHETSREGLER EU'S MASKINDIREKTIV FOR SIKKERHED EUROOPPALAINEN KONETURVADIREKTIIVI	FARA, HÅLL UN DAN HÄNDER OCH FÖTTER FARE, HOLD HENDER OG FØTTER BORTE FARE! HOLD HÆNDER OG FØDDER VÆK VAARAM OUDÄ KÄDET JA JALAT POIS	HÖJD FÖR KLIPPAR KLIPPEHØYDE KLIPPEHØJDE LEIKKUUKORKEUS	
			
SE UPP FÖR UTFLYGANDE FÖREMÅL PASS OPP FOR FLYVENDE GJENSTANDER PAS PÅ FLYVENDE GENSTANDE VARO HEITETTÄVIÄ ESINEITÄ	LÄS ANVÄNDARHANDBOKEN LES BRUKSANVISNINGENE LÆS BETJENINGSVEJLEDNINGEN LUE OMISTAJAN OHJEKIRJA		

wex375
d20

	hp/kw	3.75/2.8
	km/h	0-4,7
	cm	51
	mm	38-95
	KG	34
dB (A)		100
Vibration	Lärmpegel	3-11
Vibration	Vibratie	
Vibración	Vibrazioni	
Vibrering	Vibration	
Vibrasjon	Tärinä	
m/s²		



	(S)	(N)	(DK)	(SF)
1	Handtag, övre	Håndtak, øvre	Håndtag, øverste	Kahva, ylempi
2	Handtag, nedre	Håndtak, nedre	Håndtag, nederste	Kahva, alempi
3	Motorbromsbygel	Motorbremsebøyle	Motorbremsebøjle	Moottorijarru
4	Starthandtag	Starthåndtak	Starthåndtag	Käynnistyskahva
5	Luftfilter	Luftfilter	Luftfilter	Ilmansuodatin
6	Bensinpåfyllning	Bensinpåfylling	Benzinpåfyldning	Bensiinintäyttö
7	Gasreglage	Gassregulering	Gasregulering	Kaasunsäädin
8	Höjdregering	Høydereg.grep	Højde reg.greb	Korkeudensäätökahva
9	Kopplingsbygel, reglage	Koblingsbøyle, regulator	Koblingsbøjle, regulator	Kytkinvipu



S

MONTERING

Handtag

Fäll upp handtaget i pilktning. När handtaget är uppfällt, drag åt vingmuttrarna.

N

MONTERING

Håndtak

Håndtaket trekkes ut i pilens retning. Når håndtaket er slått opp, trekk til vingemutterne.

DK

MONTERING

Håndtag

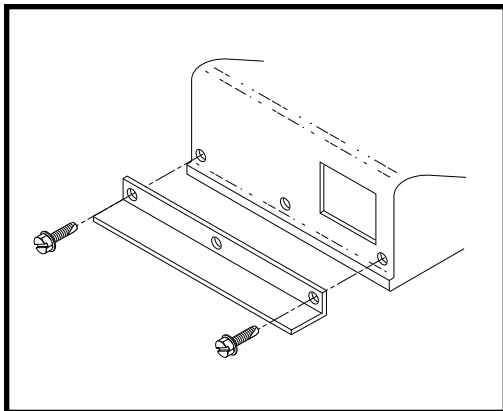
Håndtaget trækkes ud i pilens retning. Når håndtaget er slået op, spændes vingemøtrikkerne.

SF

ASENNUS

Kahva

Nosta kahvaa nuolen suuntaan. Kun kahva on jlhäällä, kiristä siipimutterit.



S

MONTERA DET BAKRE FOTSKYDDET

- Ta bort den befintliga skruven från klipparen.
- Placera skyddet enligt bilden och sätt fast med de medföljande fästordningarna.

DK

MONTÉR BAGESTE BESKYTTESESSKÆRM

- Fjern den skrue der nu er monteret på plæneklipperen.
- Placér skærmen som vist og fastgør den med de medfølgende skruer.

N

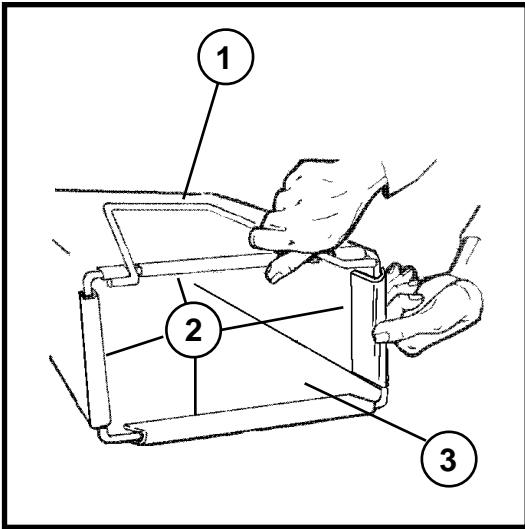
INSTALLER DEN BAKERSTE BENBESKYTTEREN

- Fjern den eksisterende skruen fra gressklipperen.
- Innstill beskytteren som vist, og fest den med de beslagene som medfølger.

SF

ASENNA TAKIMMAINEN JALKASUOJUS

- Poista ruohonleikkurissa oleva ruuvi.
- Sijoita suojus kuvan osoittamalla tavalla ja kiinnitä mukana seuraavilla kolmella kiinnikkeellä.



S 1 RAM FÖR GRÄSUPPSAMLARE 2 PLASTHAKAR
3 RAMÖPPNING

N 1 RAMME FOR GRESSOPPSAMLER 2 PLASTHAKER
3 RAMMEÅPNING

DK 1 RAMME TIL GRÆSOPPSAMLER 2 PLASTIKKROGE
3 RAMMEÅBNING

SF 1 RUOHONKOKOOJAN RUNKO 2 MUOVIHAAT
3 RUNGON AUKKO

S IHOPSÄTTNING OCH MONTERING AV GRÄSUPPSAMLARE

- Sätt in ramen i gräsuppsamlaren med gräsuppsamlarens hårda del nedåt.
- Dra plasthakarna runt över ramen.
- Öppna gräsklipparens baklucka och fäst ramen på hakarna på luckans gangjärnsfäste.
- Gräsuppsamlaren hålls på plats genom luckans tryck mot gräsuppsamlarramen.

N SAMMENSETTING OG MONTERING AV GRESSOPPSAMLER

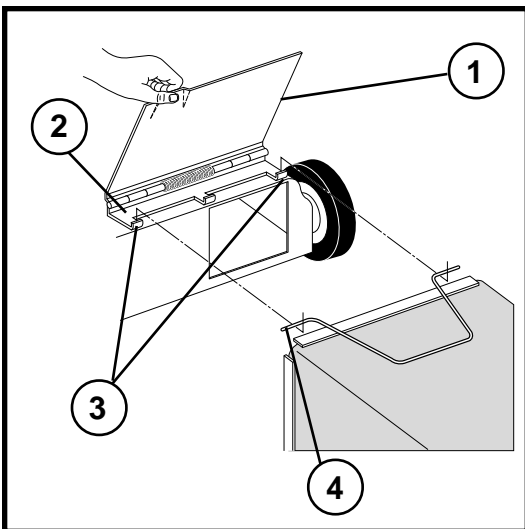
- Sett rammen inn i gressoppsamlaren med den harde delen av gressoppsamlaren ned.
- Dra plasthakene rundt over rammen.
- Åpne bakluken på gressklipperen og fest rammen på hakene på gangjernsfestet på lukken.
- Gressoppsamlaren holdes på plass ved lukens trykk mot gressoppsamlaren.

DK SAMLING OG MONTERING AF GRÆSOPPSAMLER

- Sæt rammen ind i græsopsamlaren. Græsopsamlarens hårde del skal vende nedad.
- Træk plastkrogene rundt over rammen.
- Luk bagklappen i græsopsamlaren op og sæt rammen fast på krogene på klappens hængselsbeslag.
- Græsopsamlaren holdes på plads ved at klappen trykkes mod rammen.

SF RUOHONKOKOOJAN KOKOAMINEN JA ASENNUS

- Työntäkää runko ruohonkokoajaan ruohonkokoajan kova osa alaspäin.
- Vetäkää muovihfaat rungon ympärille.
- Avatkaa ruohonleikkurin takaluukku ja kiinnitäkää runko hakoihin luukun saranakiinnikkeissä.
- Ruohonkokoajan pitää paikallaan luukun paine ruohonkokoajan runkoa vastaan.

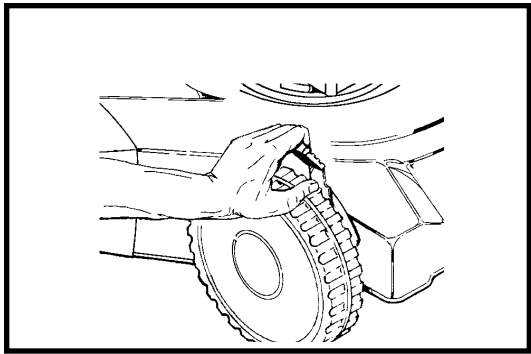


S 1 BAKLUCKA 2 GÅNGJÄRNSFÄSTE 3 HAKAR 4 RAM
FÖR GRÄSUPPSAMLARE

N 1 BAKLUKE 2 GANGJERNSFESTE 3 HAKER 4 RAMME
FOR GRESSOPPSAMLER

DK 1 BAGKLAP 2 HÆNGSELSBESLAG 3KROGE
4 RAMME TIL GRÆSOPPSAMLER

SF 1 TAKALUUKKU 2 SARANAKIINNIKE 3 HAAT
4 RUOHONKOKOOJAN RUNKO



S **INSTÄLLNING**

Klipparen kan ställas in i olika klipphöjder.
Ställ in önskad klipphöjd med spaken vid respektive hjul.
Tryck spaken mot hjulet och reglera klipphöjden.

N **INNSTILLING**

Plenklipperen kan innstilles i forskjellige klippehøyder.
Still inn den den ønskede klippehøyde ved hjelp av spaken ved de respektive hjul.
Trykk spaken mot hjulet og reguler klippehøyden.

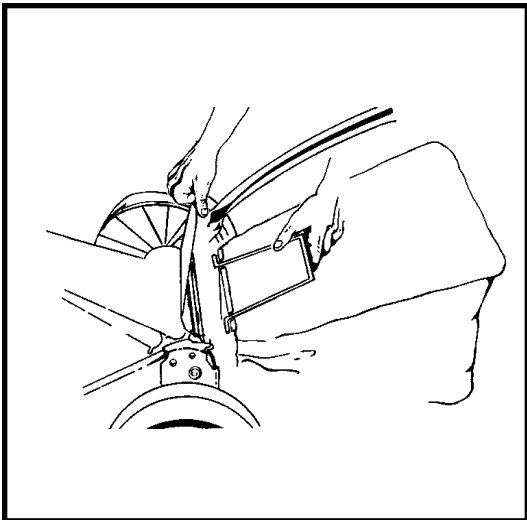
DK **INDSTILLING**

Plæneklipperen kan indstilles i forskellige klippehøjder.
Der indstilles i den ønskede klippehøjde ved hjælp af løftestangen ved hjulene.
Løftestangen trykkes ind mod hjulet, og klippehøjden reguleres.

SF **SÄÄTÖ**

Leikkuri voidaan säätää viiteen eri leikkuukorkeuteen.
Säädä haluttu leikkuukorkeus ko. pyörän ääresä olevalla vivulla.
Paina vipua pyörää vasten ja säädä leikkuukorkeus.





S TÖMNING AV GRÄSUPPSAMLARE

- Stanna motorn genom att släppa manöverreglaget.
- Lyft upp bakluckan och ta bort gräsuppsamlaren med hjälp av handtaget.
- Släp inte gräsuppsamlaren på marken vid tömning. Det kan orsaka onödigt slitage på väven hos uppsamlarpåsen.

N TØMMING AV GRESSOPPSAMLER

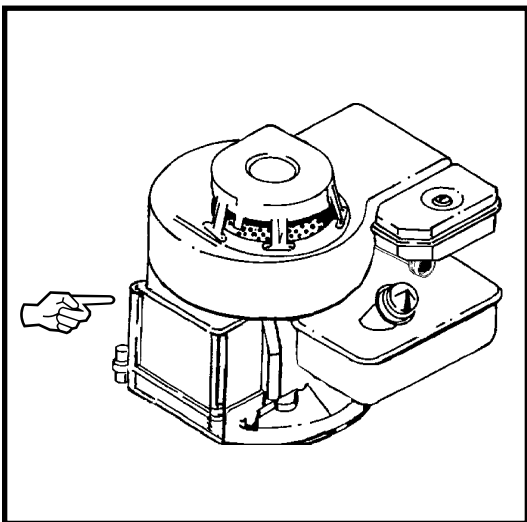
- Stans motoren ved å slippe manøvreringskontrollen.
- Løft opp bakluken og ta bort gressoppsamleren ved hjelp av håndtaket.
- Slep ikke gressoppsamleren langs marken ved tömning. Det kan forårsake unødig slitasje på veven i oppsamlerposen.

DK TØMNING AF GRÆSOPPSAMLEREN

- Stands motoren ved at give slip på betjeningshåndtaget.
- Luk bagklappen op og fjern græsopsamleren ved hjælp af håndtaget.
- Græsopsamleren må ikke slæbes hen ad jorden ved tömning. Det slider unødvendig meget på posen.

SF RUOHONKOKOOJAN TYHJENNYS

- Pysäyttäkää moottori irrottamalla ote käyttösäätimestä.
- Nostakaa takaluukku ylös ja irrottakaa ruohonkokoja kahvan avulla.
- Älkää vetäkö ruohonkokojaa maata pitkin tyhjennettäessä. Se voi aiheuttaa kokoojapussin kudoksen turhua kulumista.



S OLJEPÅFYLLNING

Fyll olja i motorn. SAE30 kan användas.

N OLJEPÅFYLLING

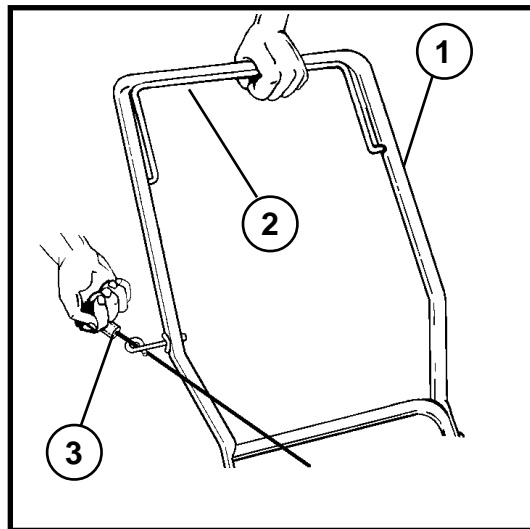
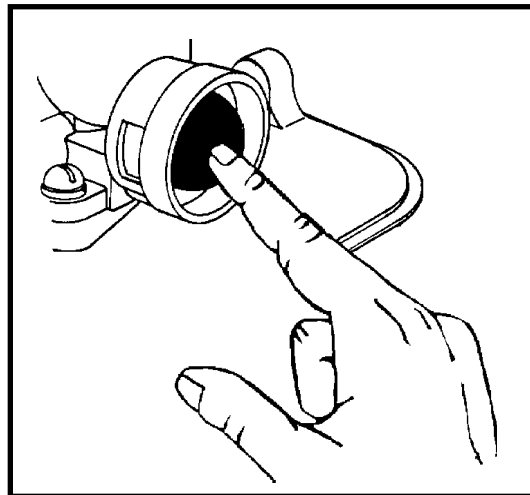
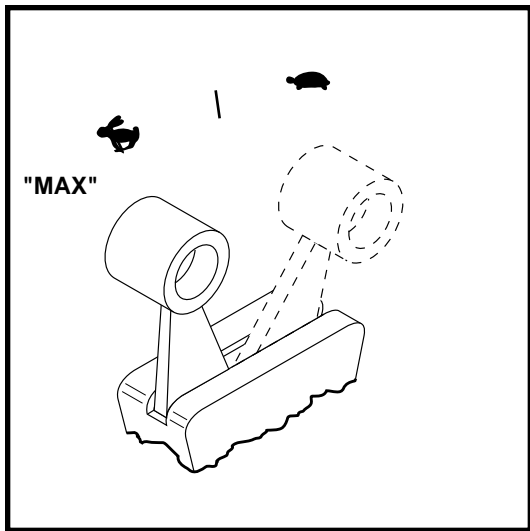
Fyll olje på motoren. SAE30 kan benyttes.

DK OLIEPÅFYLDNING

Fyld olie på motoren. SAE30 kan anvendes.

SF ÖLJYNTÄYTYÖ

Täyttäkää öljyä moottoriin. SAE30 ovat sopivia öljyjä.



S 1 ÖVRE STYRE 2 MANÖVERREGLAGE
3 STARHÄNDTAG

N 1 ØVRE STYRE 2 MANØVRERINGSKONTROLL
3 STARHÄNDTAG

DK 1 STYRETS OVERDEL 2
BETJENINGSHÄNDTAG 3 STARHÄNDTAG

SF 1 YLEMPI OHJAIN 2 KÄYTTÖSÄÄDIN
3 KÄYNNISTYSKAHVVA

S START OCH STOPP

Placera klipparen på plant underlag. Obs. ej på singel, grus eller liknande. Fyll tanken med ren bensin, **ej oljeblandad**. Blyfri och blyhaltig bensin kan användas. **Fyll inte på bensin medan motorn är igång.**

- Sätt gasreglaget i position "MAX".
- Vid start av kall motor ska du trycka på flödaren tre (3) gånger före start. Tryck kraftigt. Detta steg behöver vanligen inte utföras när du startar en motor som redan varit i gång några minuter.
- Håll manöverreglaget mot styret och dra hastigt i starthandtaget. Släpp tillbaka startsnöret sakta.
- Stanna motorn genom att släppa manöverreglaget.

OBBS: I kylig väderlek kan dessa flödningssteg behöva upprepas. I varm väderlek kan alltför mycket användning av flödaren leda till att motorn flödar och inte startar. Om detta inträffar ska du vänta några minuter innan du försöker starta på nytt och INTE upprepa flödningsstegen.

N START OG STOPP

Plasser klipperen på plant underlag. Obs. ikke på singel, grus el. lign. Fyll tanken med ren bensin, **ikke oljeblandad**. Både blyfri och blyholdig bensin kan benyttes. **Fyll ikke bensin mens motoren går.**

- Sett gassreg. i "MAX" posisjon.
- For å kunne starte en kald motor, må hjelpepedalen trykkes tre (3) ganger før du prøver. Trykk hardt. Dette skrittet er vanligvis ikke nødvendig når du skal starte en motor som allerede har vært i gang i noen få minutter.
- Hold manøvreringskontrollen mot styret og dra raskt i starthåndtaket. Slipp startsnøret sakte tilbake.
- Stans motoren ved å slippe manøvreringskontrollen.

MERK: I kaldt vær kan det være nødvendig å gjenta de tidligere nevnte skritt. Hvis du gir for meget gass i varmt vær, kan dette resultere i at motoren blir overfylt. Hvis dette skjer, bør du vente noen minutter før du prøver å starte motoren igjen.

DK START OG STOP

Placér klipperen på et jævnt underlag, (ikke grus, rald og lign.) Fyld tanken med ren benzin, **ikke olieblandet**. Både blyfri og blyholdig benzin kan anvendes. **Fyld ikke benzin på mens motoren går.**

- Stil gasreguleringen i position "MAX".
- En kold motor startes, ved at trykke på tipperen tre (3) gange inden De forsøger at starte motoren. Tryk hårdt. Det er normalt ikke nødvendigt at tippe, når De starter en motor, som allerede har været startet i et par minutter.
- Hold betjeningshåndtaget ind mod styret og træk hurtigt i starthåndtaget. Lad startsnoren gå langsomt tilbage.
- Stands motoren ved at give slip på betjeningshåndtaget.

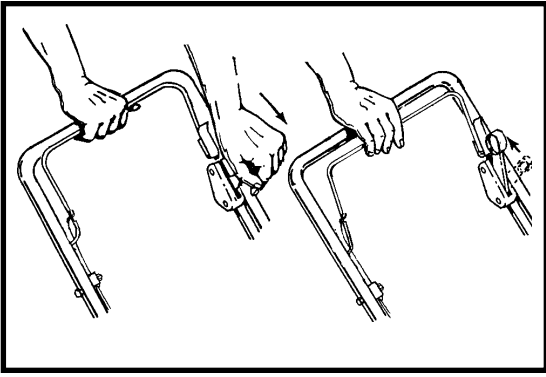
BEMÆRK: I koldt vejr kan det være nødvendigt at gentage tipningen. I varmt vejr kan overtipning forårsage overfyldning og motoren vil ikke starte. Såfremt De overfylder motoren, bør De vente et par minutter, inden De forsøger at starte og BØR IKKE gentage tipningen.

SF KÄYNNISTYS JA PYSÄYTYS

Asettakaa leikkuri tasaiselle alustalle. Huom: ei sepelille tai soralle jne. Täyttäkää tankki puhtaalla bensiinillä, **ei öljysekoitteisella**. Sekä lyijytöntä että lyijypitoista bensiiniä, voidaan käyttää. **Älkää täyttäkö bensiiniä moottorin ollessa käynnissä.**

- Asettakaa kaasunsäädin asentoon "MAX".
- Painakaa käyttösäädin ohjainta vastaan ja vetäkää nopeasti käynnistyskahvasta. Päästäkää käynnistysnaru hitaasti takaisin.
- Sammuttakaa moottori irrottamalla ote käyttösäätimestä.
- Kylmää moottoria käynnistäessä on painettava ryyppyintä kolme kertaa enne käynnistystä. Jos moottori on jo käynyt muutaman minuutin, ei tätä vaihetta yleensä tarvita.

HUOMAA: Kylmällä säällä ryyppytytys täytyy ehkä suorittaa uudelleen. Lämpimällä säällä liika ryyppytytys taas saattaa kastella tulpat, jolloin moottori ei käynnisty. Jos moottori saa liikaa polttoainetta, on odotettava muutama hetki ennen uutta yritystä. Moottoria EI SAA ryyppyttää enempää.



S **KÖRNING**

Inkoppling av drivningen sker genom att kopplingsreglaget föres framåt. Urkoppling sker genom att motorbromsbygeln släppes tills att kopplings-reglaget frigjorts.

N **KJØRING**

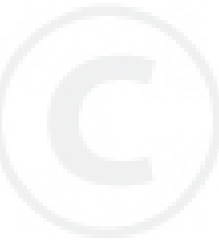
Tilkobling av driften skjer ved å føre koplingsregulatorens framover. Frakobling skjer ved å slippe opp motorbremsebøylen inntil koplingsregulatorens er frigjort.

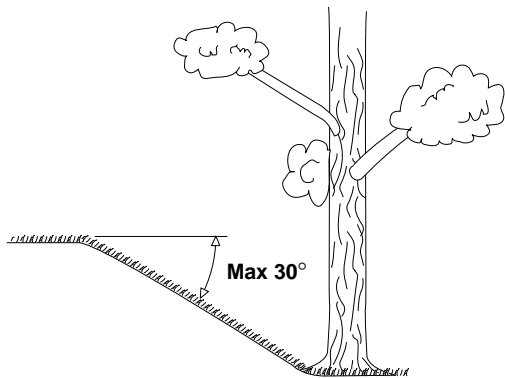
DK **KØRSEL**

Tilkobling af trækket sker ved at føre koblingsregulatorens fremefter. Frakobling sker ved at slippe motorbremsebøjlen, indtil koblingsregulatorens frigøres.

SF **AJO**

Vetomekanismin päällekytkentä tapahtuu viemällä kytkinvipua eteenpäin. Irtikytchentä tapahtuu siten, että päästetään ote moottorijarrusta kunnes säätökytkin on vapautunut.





S ANVÄNDNING

Klipparen bör inte användas i terräng som lutar mer än 30°. Problem med motorns smörjning kan då uppstå.

N BRUK

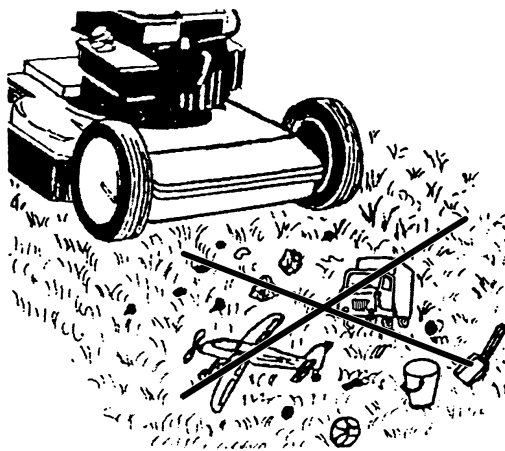
Klipperen bør ikke brukes i terreng som heller mer enn 30°. Problem med motorens smøring kan da oppstå.

DK ANVENDELSE

For at undgå smøringsproblemer bør klipperen ikke anvendes i terræn der hælder mere end 30°.

SF KÄYTTÖ

Leikkuria ei tule käyttää maastossa jonka kaltevuuskulma on enemmän kuin 30°. Tällöin ilmenee ongelmia moottorin voitelussa.

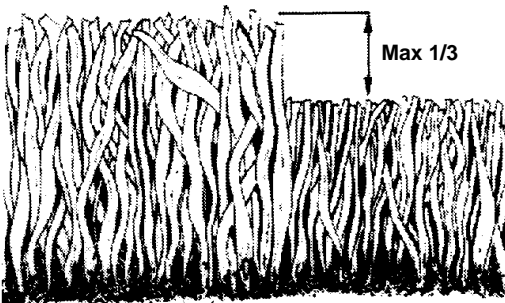


S Innan klippningen påbörjas bör grenar, dvistar, stenar etc, avlägsnas från gräsmattan.

N Før klippingen starter må grener, leker, steiner, osv. fjernes fra plenen.

DK Inden klipningen påbegyndes, bør man fjerne grene, legetøj, sten o.s.v. fra plænen, da dette kan beskadige kniv eller motor.

SF Ennen leikkaamista tulee nurmikolta poistaa oksat, leikkikalut, kivet jne.

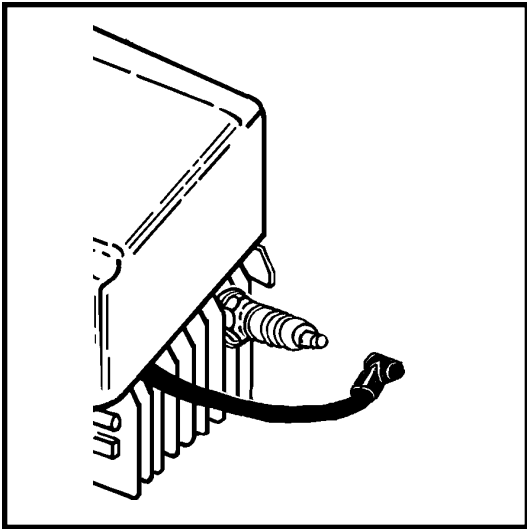


S Omgräsmattan växer snabbt klipp 2 gånger i veckan. Klipp aldrig mer än 1/3 av grässets längd. Detta gäller särskilt under torrperioder. Klipp först med stor klipphöjd. Kontrollera resultatet och sänk till önskad höjd. Om gräset är extra långt, kör sakta och klipp ev. två gånger.

N Ved sterk vekst klipp 2 ganger pr. uke. Klipp aldri mer enn 1/3 av gressets lengde, spesielt i tørre perioder. Klipp førstse gang med stor klippehøyde. Kontroller resultatet og senk til ønsket høyde. Er gresset ekstra langt, kjør sakte, evt. klipp to ganger.

DK Klip græsset 2 gange om ugen i den kraftigste vækstperiode. Klip aldrig mer en 1/3 af græslængden, især ikke i tørre perioder. Foretag den første klipning med plærklipprtm indfyllry i rn sg fr højeste positioner. Check resultatet, og sænk derefter klipperen ned i ønsket højde. Hvis græsset er ekstra langt, kørs langsomt, evt. klip 2 gange.

SF Ruohonkasvun ollessa voimakkaimmillaan leikkaus tulee suorittaa 2 kertaa viikossa. Alkää koskaan leikatko enempää kuin 1/3 ruohonpituudesta, erityisesti kuivina fausina. Ensimmäisellä kerralla leikatkaa korkealta. Tarkistakaa tulos ja alentaakaa leijuukorkeutta toivottuun korkeuteen. Mikäli ruoho on erityisen pitkää, tulee ajo suorittaa hitaasti, tai tehdä se kahteen kertaan.

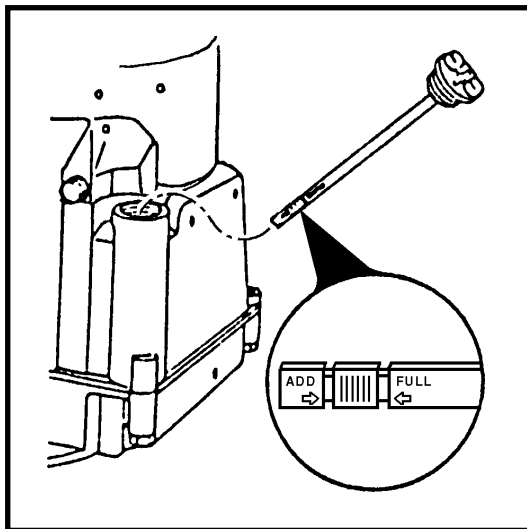


S UNDERHÅLL
Tag alltid bort tändkabeln före reparation, rengöring eller underhållsarbete. Efter 5 timmar, drag åt skruvar och muttrar. Kontrollera oljan. När klipparen läggs på sidan måste **tändstiftet** vara **högsta punkt**.

N VEDLIKEHOOD
Ta alltid av pluggledningen før reparasjon, rengjøring eller vedlikeholdsarbeide. Etter 5 timer, trekk til skruer og muttere. Sjekk oljen. Når klipperen tipres på siden må **tennpluggen** være **høyeste punkt**.

DK EFTERSYN
Fjern altid tændkablet fra tændrøret før reparation, rengøring eller vedligeholdelsesarbejde. Efter 5 timers drift — stram alle skruer og mtrikker. Check olien. Når klipperen anbringes på siden skal **tændrøret** være **højeste punkt**.

SF KUNNOSSAPITO
Irroitakaa aina tulpan johto ennen kuin ryhdytte korjaamaan, puhdistamaan tai muuten huoltamaan konetta. Kun knoetta on käytetty 5 tuntia, ruuvit ja mutterit tulee kiristää. Tarkistakaa öljy. Kun leikkuri käännetään kyljelleen tulee **sytytystulpan** olla **ylinpänä**.

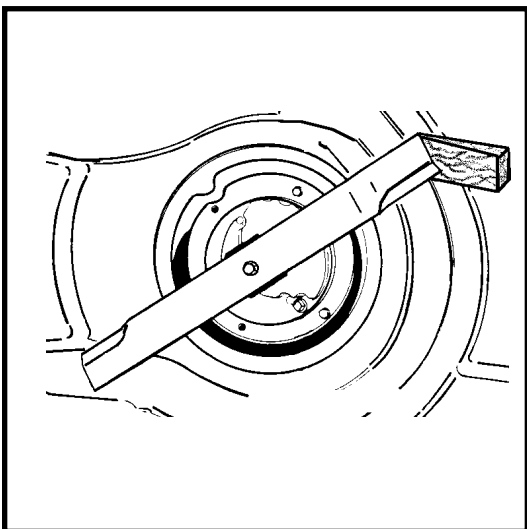


S Regelbundet
 Stanna motorn och skruva upp oljestickan. Nivån skall ligga mellan FULL och ADD. Obs. oljestickan måste vara helt nerskruvad för att visa korrekt oljenivå. Undvik att fylla för mycket olja.

N Regelmessig
 Stans motoren og skru peilpinnen opp. Nivået skal ligge mellom FULL og ADD. Obs. Peilepinnen må være helt nedskrudd for at riktig oljenivå skal vises. Unngå å fylle på for mye olje.

DK Regelmæssigt
 Stands motoren og check oliestanden i motoren. Den skal være mellem FULL og ADD. Obs. låget skal være skruet helt på for at give rigtig indikation af oliestanden på pinden. Undgå at fylde for meget olie på.

SF Säännöllisesti
 Pysäyttäkää moottori ja irroitakaa mittatikku. Öljyn tulee olla kohtien FULL ja ADD välillä. Mittatikon tulee olla ruuvattu aivan alimpaan kohtaan jotta se voi osoittaa öljyn oikean määrän.

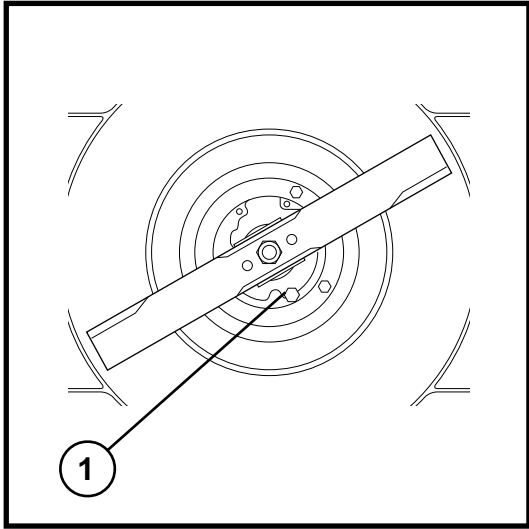


S Årligen (efter säsongens slut)
 Slipning och balansering av kniven. **Lossa tändstiftkabeln**. Skruva av kniven och lämna den till slipning och balansering på en serviceverkstad. Dra åt skruvarna ordentligt när Ni sätter fast kniven igen.

N Årlig (etter sesongslutt)
 Sliping og balansering av kniven. **Ta av pluggledningen**. Skru av kniven og lever den til sliping og balansering på et serviceverksted. Trekk skruen ordentlig til ved montering.

DK Årligt eftersyn (efter endt sæson)
 Slibning og afbalancering af kniven. **Fjern tændkablet**. Skru kniven af og indlever den til slibning og afbalancering på et serviceværksted. Træk skruen godt til ved montering.

SF Vuosittain (joka sauden jälkeen)
 Terän hionta ja tasapainoittaminen. **Irroitakaa tulpan johto**. Ruuvatkaa terä irti ja toimittakaa se huoltoverstaalle hiottavaksi ja tasapainoitettavaksi. Kootessanne kiinnittäkää ruuvi kunnolla.



S 1 DRÄNERINGSPLUGG FÖR OLJA

N 1 DRENERINGSPLUGG FOR OLJE

DK 1 AFTAPNINGSPROP, OLIE

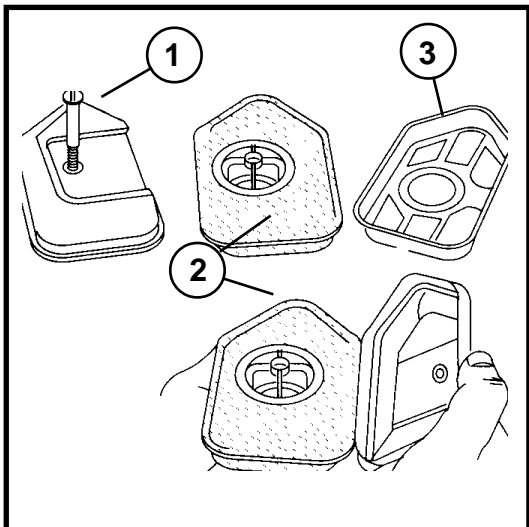
SF 1 ÖLJYN POISTOAUKON TULPPA

S Byt olja varje säsong, eller efter 25 timmars körning. Kör motorn varm, stanna motorn och ta bort tändkabeln. Ta bort dräneringspluggen på motorns undersida och tappa ur oljan. Fyll därefter på ny olja. SAE 30 kan användas.

N Skift olje hver sesong, eller etter 25 timers kjøring. Kjør motoren varm, stans motoren og ta bort tenningskabelen. Ta bort dreneringspluggen på undersiden av motoren og tapp av oljen. Fyll deretter på ny olje. SAE 30 kan brukes.

DK Skift olie hver sæson eller efter 25 timers brug. Lad motoren blive varm, stands den og fjern tændkablet. Fjern aftapningsproppen på undersiden af motoren og tap olien af. Fyld ny olie på. SAE 30 kan anvendes.

SF Vaihtakaa öljy kerran kaudessa tai 25 tunnin käytön jälkeen. Käyttäkää moottori lämpimäksi, pysäyttäkää se ja irroittakaa sytytyskaapeli. Poistakaa tyhjennystulppa moottorin alapuolelta ja antakaa öljyn valua ulos. Täyttäkää tämän jälkeen uudella öljyllä. SAE 30 voidaan käyttää.



S 1 SKRUV

2 FILTER

3 HUS

N 1 SKRUE

2 FILTER

3 HUS

DK 1 SKRUE

2 FILTER

3 HUS

SF 1 RUUVI

2 SUODATIN

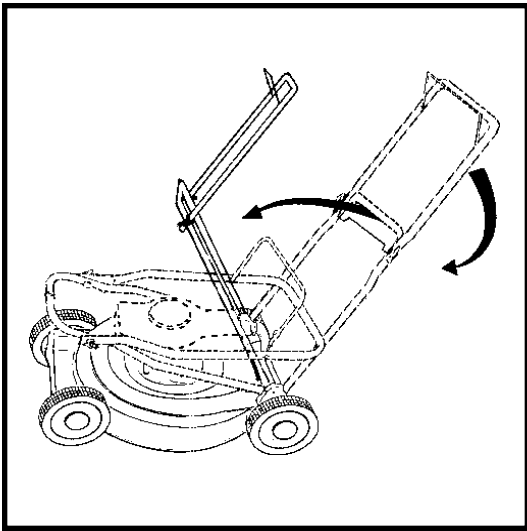
3 KOTELO

S Rengöring av luftfilter. Lossa skruven, ta av locket och ta ur filterinsatsen. Rengör filtret i fotogen. Tillsätt 2-3 matskedar olja som fördelas ordentligt i filtret.

N Rengjøring av luftfilter. Løsn skruen, ta av dekselet og fjern filterinnsatsen. Rengjør filtret i sprit. Tilsett 2-3 spiseskjeer olje, som fordels godt i filteret.

DK Rengøring af luftfilter. Løsn skruen, tag dækslet af og fjern filterindsatsen. Rengør filteret i petroleum. Tilsæt 2-3 spiseskefulde olie, som fordeles godt i filteret.

SF Ilmansuodattimen puhdistus. Irrota ruuvi, poista kansi ja suodattimen irrotettava osa. Puhdista suodatin paloöljyssä. Lisää 2-3 ruokalusikalista öljyä, joka tulee levittää kunnolla suodatinpinnalle.



S ALLMÄNNA UPPLYSNINGGAR

Transport

Vid transport med allmänna transportmedel måste både bensin och olja tömmas ur.

N GENERELLE OPPLYSNINGER

Transport

Ved offentlig transport må både bensin og olje tømmes.

DK GENERELLE OPLYSNINGER

Transport

Ved transport med offentlige transportmidler skal både benzin og olie aftappes.

SF YLEISTÄ

Kuljetus

Julkisissa kuljetusvälineissä kuljetettaessa sekä bensiini että öljy tulee poistaa koneesta.







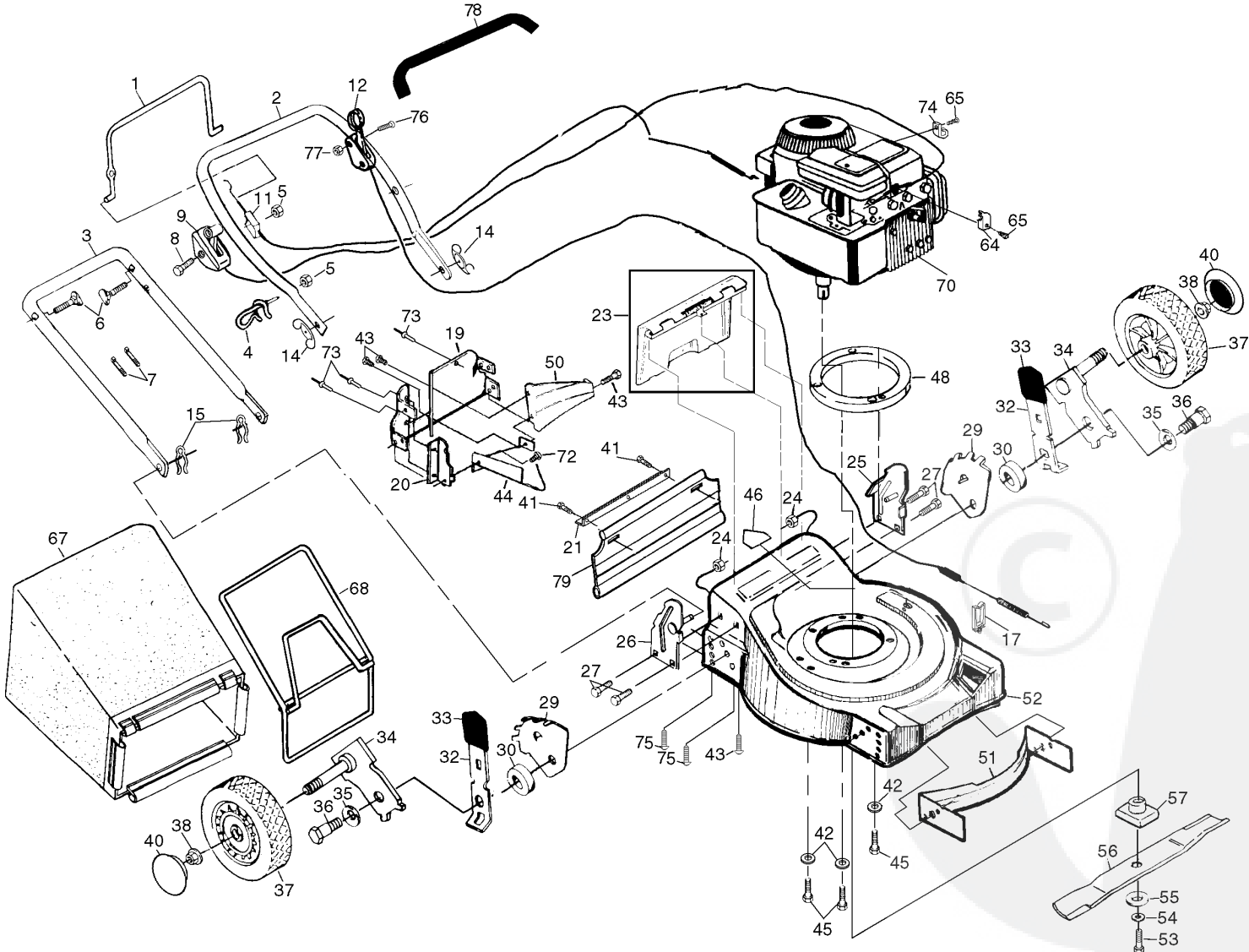
REPAIR PARTS MANUAL
MODEL NO.WEX375D20A
Lawn Mower

WEED EATER[®]

REPAIR PARTS

ROTARY MOWER MODEL NO. WEX375D20A

2

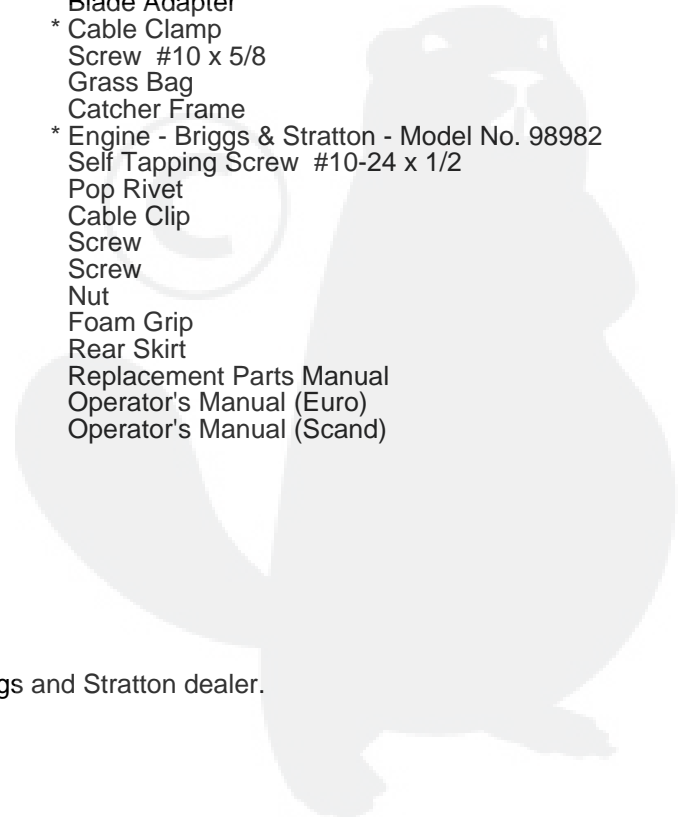


REPAIR PARTS

ROTARY MOWER MODEL NO. WEX375D20A

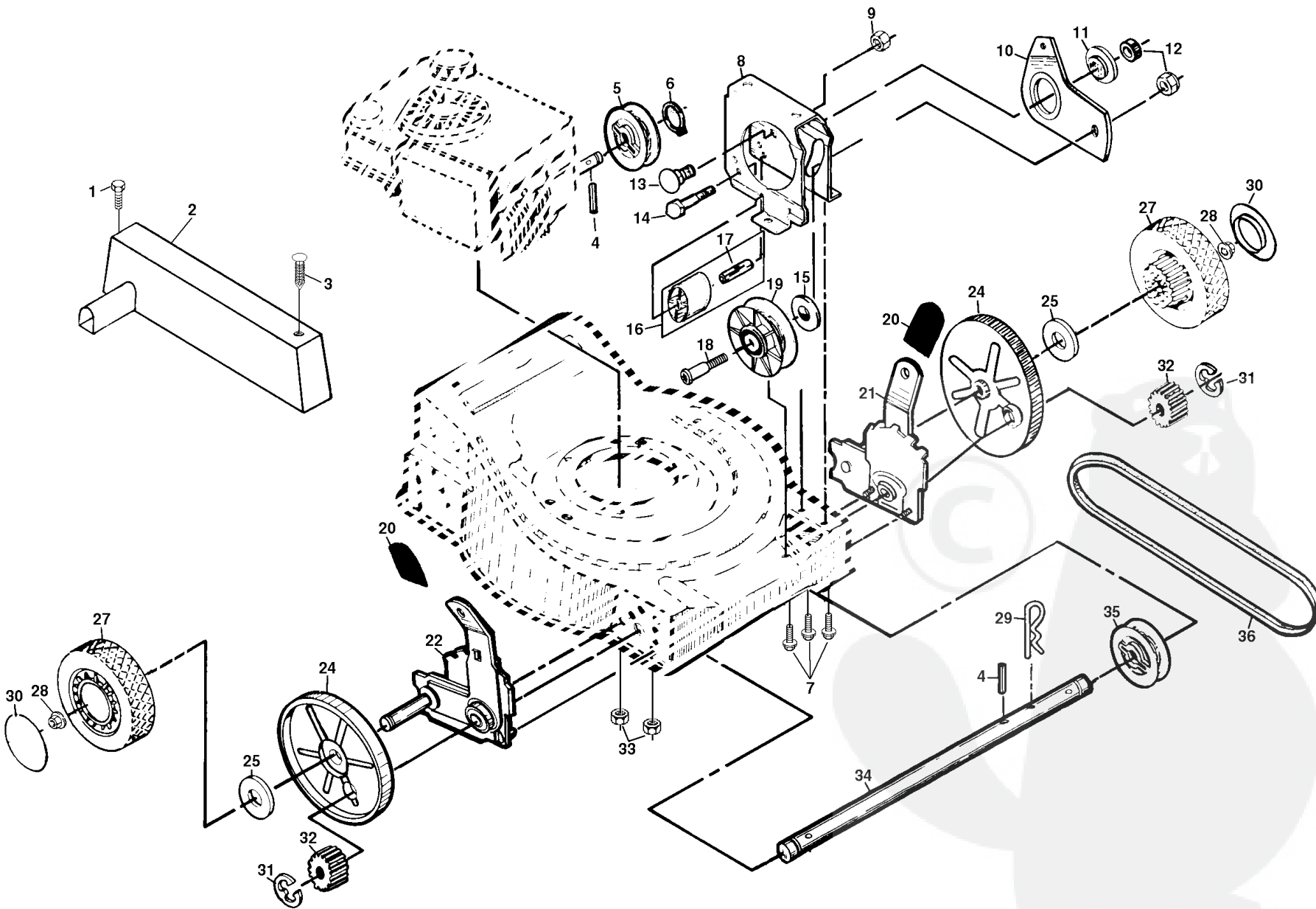
KEY NO.	PART NO.	DESCRIPTION	KEY NO.	PART NO.	DESCRIPTION
1	146771	Control Bar	42	53998	Flat Washer
2	167120	Upper Handle	43	54583	Hex Tapping Screw 1/4-20 x 1/2
3	151590X479	Lower Handle	44	133188X479	Discharge Baffle
4	132001	Rope Guide	45	850999	Hex Head Thread Rolling Screw 3/8-16 x 2
5	63601	Locknut 1/4-20	46	145494	Danger Decal
6	131959	Handle Bolt	48	850988	Engine Spacer
7	66426	Wire Tie	50	700063X479	Rear Baffle
8	158755	Hex Washer Head Screw 1/4-20 x 2.12	51	165545	Front Baffle
9	851462	Throttle Control	52	166897	Housing Assembly (Incl. Ref. #46)
11	130861	Engine Zone Control Cable	53	851084	Hex Head Bolt 3/8-24 x 1-3/8 Grd. 8
12	146392	Drive Control	54	850263	Helical Lock Washer
14	128638	Wing Nut	55	851074	Hardened Washer
15	51793	Hairpin Cotter	56	145106	20" Blade
17	145669	Drive Cable Guide	57	851514	Blade Adapter
19	156445X479	Back Plate	64	213146	* Cable Clamp
20	700363X479	Side Baffle	65	83816	Screw #10 x 5/8
21	146143X479	Foot Guard	67	163960	Grass Bag
23	147613	Rear Door Assembly Kit	68	149555	Catcher Frame
24	751592	Locknut 3/8-16	70	-----	* Engine - Briggs & Stratton - Model No. 98982
25	151589X479	Handle Bracket Assembly (Left)	72	150050	Self Tapping Screw #10-24 x 1/2
26	151588X479	Handle Bracket Assembly (Right)	73	128415	Pop Rivet
27	150078	Screw 5/16-18 x 3/4	74	87930	Cable Clip
29	750085X007	Wheel Adjusting Bracket	75	88652	Screw
30	146630	Spacer	76	158755	Screw
32	700331X004	Selector Spring	77	751152	Nut
33	87877	Selector Knob	78	155891	Foam Grip
34	145935X004	Axle Arm Assembly	79	140657	Rear Skirt
35	62335	Belleville Washer	--	167150	Replacement Parts Manual
36	142748	Shoulder Bolt 3/8-16	--	167343	Operator's Manual (Euro)
37	148440	Wheel & Tire Assembly	--	167342	Operator's Manual (Scand)
38	83923	Flanged Locknut			
40	77400	Hubcap			
41	146694	Screw			

* These parts must be purchased through an authorized Briggs and Stratton dealer.



REPAIR PARTS

ROTARY MOWER MODEL NO. WEX375D20A



REPAIR PARTS

ROTARY MOWER MODEL NO. WEX375D20A

KEY NO.	PART NO.	DESCRIPTION
1	141912	Hex Washer Head Screw #10-24 x 1/2
2	154049	Drive Cover
3	701477	Push Fastener
4	164795	Drive Pawl
5	88043	Drive Pulley
6	12000030	Retaining Ring
7	54583	Screw 1/4-20 x 1/2
8	851947X004	Clutch Frame
9	50962	Locknut 1/4-20
10	702631X004	Clutch Lever
11	88067	Clutch Lever Spacer
12	750253	Locknut 5/16-18
13	72070504	Carriage Bolt 5/16-18 x 1/2
14	74350424	Hex Head Screw 1/4-20 x 1-1/2
15	88069	Spacer
16	48160	Idler Assembly (Includes Key No. 17)
17	88576	Idler Spacer
18	88517	Shoulder Bolt 5/16-18 x 1-3/8
19	88516	Idler Pulley
20	87877	Selector Knob

KEY NO.	PART NO.	DESCRIPTION
21	152018	Adjuster Assembly (Left)
22	152019	Adjuster Assembly (Right)
24	88080	Dust Cover
25	67725	Washer
27	850690	Wheel & Tire Assembly
28	145212	Flanged Locknut
29	85179	Retainer Clip
30	77400	Hubcap
31	12000058	E-Ring
32	137054	Pinion
33	63601	Locknut 1/4-20
34	700537	Drive Shaft
35	88082	Driven Pulley
36	111924X	Drive Belt

Available accessories not included with mower:

- MA36 Chute Deflector
- MK20FRD Mulcher



SERVICE NOTES



SERVICE NOTES





 **WEED EATER**[®]
Electrolux