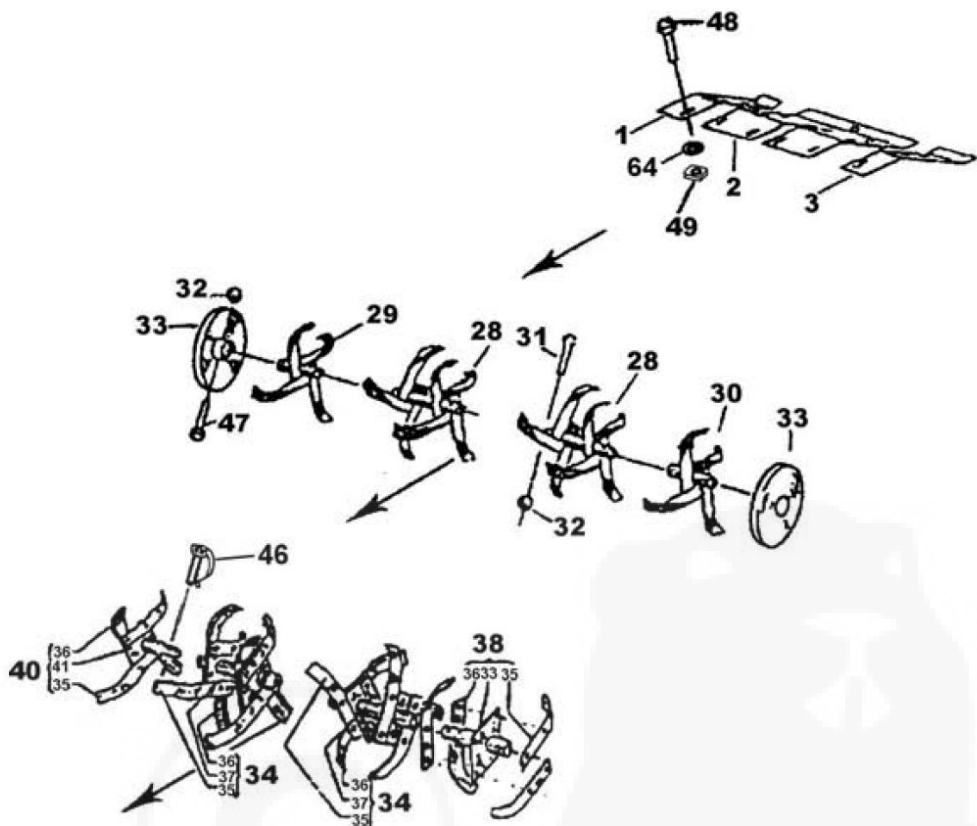


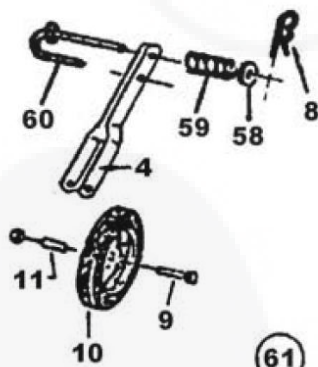
NS23 - NS25 - ES23 - ES25 - PB23 - PB25 - LB23 - LB25 - S26

Rep. Nr No	Réf. Ref. Artikal - Besuch nr	Désignation - Part name - Bezeichnung - Descrizione Description - Omschrijving - Designação	3,5 CV	5 CV	5 CV	
			00 I	00 I	00 I+1	
A	1 33420	Rivet - Pin - Achse - Perno - Eje - Wielas - Elxo	1	1	1	
	6 33413	Support - Support - Träger - Supporto - Soporte - Steun - Suporte	X	X	X	
	8 31296	Capot - Cover - Tragsäulenhaube - Coperchio - Capo - Kap - Cobertura	X	X	X	
	9 31275	Capot - Cover - Tragsäulenhaube - Coperchio - Capo - Kap - Cobertura	X	X	X	
	38038	Capot NS - Cover NS - Tragsäulenhaube NS - Coperchio NS - Capo NS - Kap NS - Cobertura NS	X	X	X	
	10 30330	Rivet - Pin - Achse - Perno - Eje - Wielas - Elxo	2	2	2	
	11 30071	Vis - Screw - Schraube - Vite - Tornillo - Schroef - Parafuso	4	4	4	
	12 Z53.6	Ecrou - Nut - Mutter - Dado - Tuerca - Moer - Porca	3	3	3	
	15 Z08.L6N	Rondelle - Washer - Scheibe - Rondella - Arandela - Ring - Anilha	4	4	4	
	16 71378	Rondelle - Washer - Scheibe - Rondella - Arandela - Ring - Anilha	1	1	1	
	B	1 33420	Rivet - Pin - Achse - Perno - Eje - Wielas - Elxo	1	1	1
		6 30330	Rivet - Pin - Achse - Perno - Eje - Wielas - Elxo	2	2	2
		7 33415	Support - Support - Träger - Supporto - Soporte - Steun - Suporte	X	X	X
		9 Z53.6	Ecrou - Nut - Mutter - Dado - Tuerca - Moer - Porca	3	3	3
		10 31277	Capot - Cover - Riemenhaube - Coperchio - Capo - Kap - Cobertura	X	X	X
		11 30071	Vis - Screw - Schraube - Vite - Tornillo - Schroef - Parafuso	4	4	4
12 31372		Capot - Cover - Riemenhaube - Coperchio - Capo - Kap - Cobertura	3	3	3	
15 Z08.L6N		Rondelle - Washer - Scheibe - Rondella - Arandela - Ring - Anilha	4	4	4	
17 71378		Rondelle - Washer - Scheibe - Rondella - Arandela - Ring - Anilha	1	1	1	
C		1 33420	Rivet - Pin - Achse - Perno - Eje - Wielas - Elxo	1	1	1
		2 33413	Support - Support - Träger - Supporto - Soporte - Steun - Suporte	X	X	X
		6 31116	Capot - Cover - Riemenhaube - Coperchio - Capo - Kap - Cobertura	X	X	X
		7 30330	Rivet - Pin - Achse - Perno - Eje - Wielas - Elxo	2	2	2
		8 Z53.6	Ecrou - Nut - Mutter - Dado - Tuerca - Moer - Porca	3	3	3
		10 Z08.L6N	Rondelle - Washer - Scheibe - Rondella - Arandela - Ring - Anilha	4	4	4
		12 71378	Rondelle - Washer - Scheibe - Rondella - Arandela - Ring - Anilha	1	1	1
		55 31235	Capot - Cover - Riemenhaube - Coperchio - Capo - Kap - Cobertura	X	X	X
	38039	Capot NS - Cover NS - Tragsäulenhaube NS - Coperchio NS - Capo NS - Kap NS - Cobertura NS	X	X	X	
	57 30071	Vis - Screw - Schraube - Vite - Tornillo - Schroef - Parafuso	4	4	4	
	D	1 31390	Capot - Cover - Riemenhaube - Coperchio - Capo - Kap - Cobertura	X	X	X
		2 31391	Capot - Cover - Riemenhaube - Coperchio - Capo - Kap - Cobertura	X	X	X
		3 31392	Capot - Cover - Riemenhaube - Coperchio - Capo - Kap - Cobertura	X	X	X
5 30330		Rivet - Pin - Achse - Perno - Eje - Wielas - Elxo	3	3	3	
6 Z08.L6N		Rondelle - Washer - Scheibe - Rondella - Arandela - Ring - Anilha	4	4	4	
8 30071		Vis - Screw - Schraube - Vite - Tornillo - Schroef - Parafuso	2	2	2	
9 30072		Vis - Screw - Schraube - Vite - Tornillo - Schroef - Parafuso	2	2	2	
12 Z03.79.24.25		Vis - Screw - Schraube - Vite - Tornillo - Schroef - Parafuso	2	2	2	
13 Z53.6		Ecrou - Nut - Mutter - Dado - Tuerca - Moer - Porca	1	1	1	
14 30036		Guide-courroie - Vee belt guide - Riemenführung - Guida cinghia - Guia de correa - Drijfriemgeleider - Guia de correia	X	X	X	
15 33940		Entretoise - Spacer - Distanzstück - Distanziale - Distanciador - Afstandsstück - Separador	2	2	2	
16 30034		Guide-courroie - Vee belt guide - Riemenführung - Guida cinghia - Guia de correa - Drijfriemgeleider - Guia de correia	X	X	X	
E		1 33420	Rivet - Pin - Achse - Perno - Eje - Wielas - Elxo	1	1	1
		12 71378	Rondelle - Washer - Scheibe - Rondella - Arandela - Ring - Anilha	1	1	1
		13 31237	Capot - Cover - Riemenhaube - Coperchio - Capo - Kap - Cobertura	1	1	1
		14 Z29-48-16	Vis - Screw - Schraube - Vite - Tornillo - Schroef - Parafuso	3	3	3
	55 31235	Capot - Cover - Riemenhaube - Coperchio - Capo - Kap - Cobertura	1	1	1	
	57 30071	Vis - Screw - Schraube - Vite - Tornillo - Schroef - Parafuso	1	1	1	

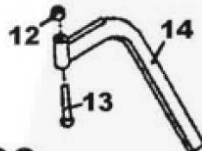
* I : I vitesse avant / I front gear
 I+1 : I vitesse avant + I vitesse arrière / I front gear + I renverse



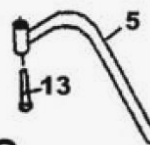
S2 - NS



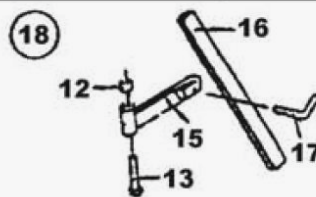
S2



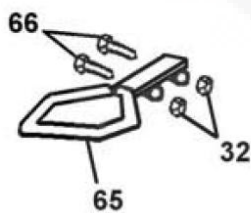
S2



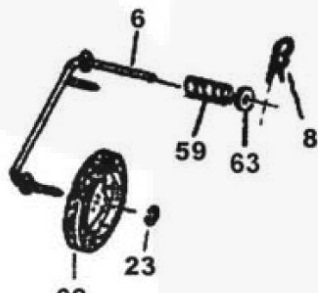
NS



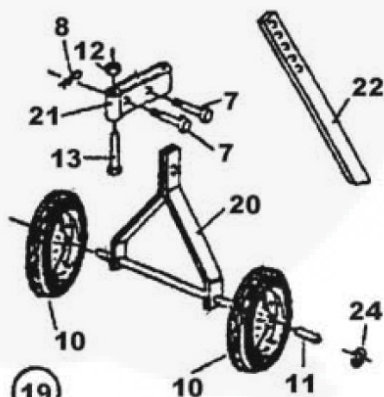
S2



S2



NS



S2

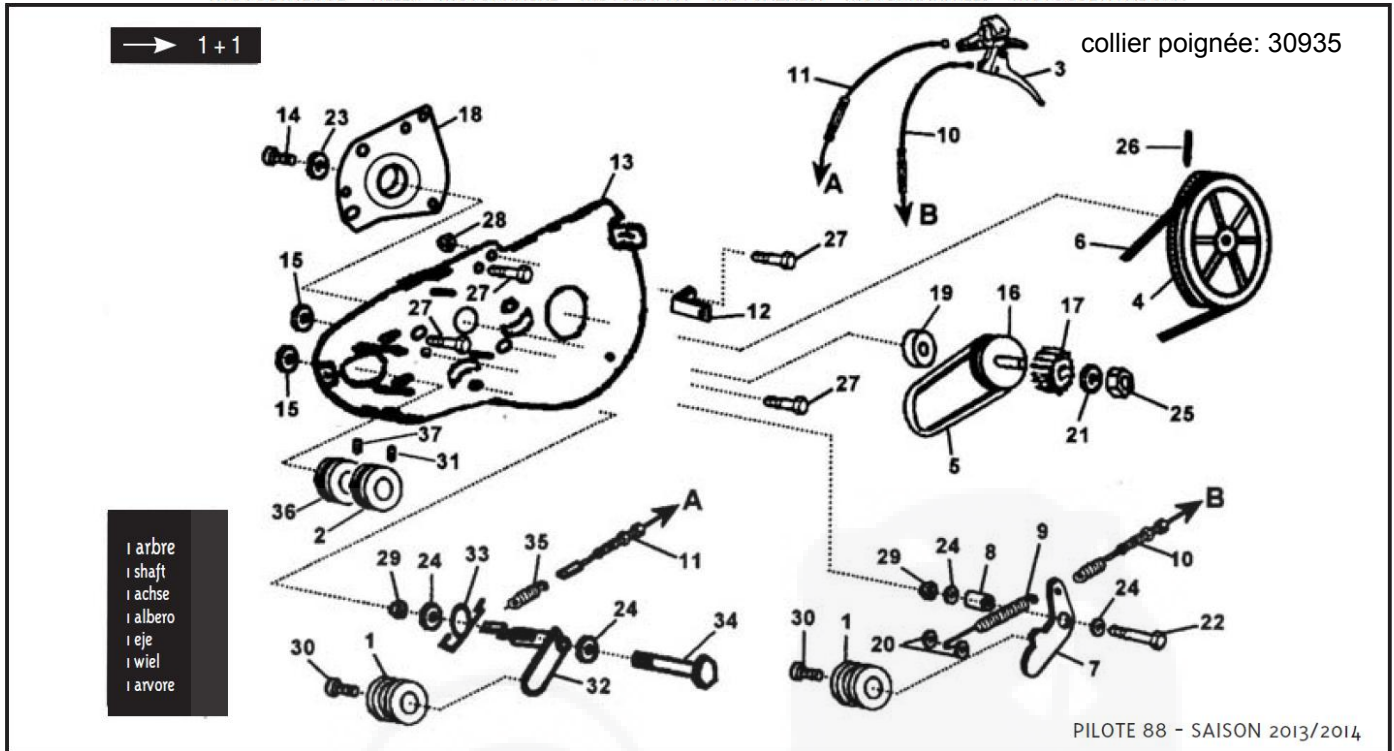
19

NS23 - NS25 - ES23 - ES25 - PB23 - PB25 - LB23 - LB25 - S26

Rep. Nr No N°	Réf. Ref. Besuch nr	Désignation - Part name - Bezeichnung - Descrizione Descripcion - Omschrijving - Designação	3,5 CV	5 CV ou 5,5 CV
1	30270	Extension D. tôle - Extension R. - Verbreiterung R. - Estensione D. - Estencion D. - Extra R. spatbord - Extensão D.	X	X
2	30838	Capot - Stone-guard - Werkzeug haube L. - Protezione - Capo - Kapo - Capot	X	X
3	30271	Extension G. tôle - Extension L. - Verbreiterung L. - Estensione S. - Estencion G. - Extra L. spatbord - Extensão E.	X	X
4	30603	Fourche - Fork - Radgabe - Supporto - Horquille - Vork - Forquilha	X	X
5	38014	Eperon - Leg - Stütze - Puntone - Espolon - Spoorstang - Apolo	I	I
6	38016	Fourche - Fork - Radgabe - Supporto - Horquille - Vork - Forquilha	I	I
7	30608	Cheville - Pin - Bolzen - Perno - Pasador - Pen - Retentor	X	X
8	014-3-25	Goupille - Pin - Splint - Coppoglia - Pasador - Borgpen - Cavilha	X	X
9	Z04.10.80	Boulon - Bolt - Bolzen - Vite - Tornillo - Bout - Parafuso	X	X
10	30601	Roue - Wheel - Rad - Ruota - Rueda - Wiel - Roda	X	X
11	30602	Coussinet - Spacer - Radlager - Distanziale - Casquilla - Lagerbus - Separador	X	X
12	Z53.12	Ecrou - Nut - Mutter - Dado - Tuerca - Moer - Porca	X	X
13	Z03.12.100	Vis - Nut - Schraube - Vite - Tornillo - Schroef - Parafuso	X	X
14	30578	Eperon - Leg - Stütze - Puntone - Espolon - Spoorstang - Apolo	X	X
15	30611	Support - Support - Stützenträger - Supporto - Soporte - Steun - Suporte	X	X
16	30614	Eperon - Leg - Stütze - Puntone - Espolon - Spoorstang - Apolo	X	X
17	30615	Clé - Pin - Schlüssel - Vite - Tornillo - Borghevel - Chave	X	X
18	30610	Ensemble éperon - Adjustable leg - Satz Stütze - Ass. puntone - Conjunto espolon - Spoorstangmontage - Conjunto de espao	X	X
19	31672	Ensemble roues - Carrying wheels - Satz Transportrad - Ass. Ruote - Conjunto ruedas - Wiel montage - Conjunto de rodas	X	X
20	31675	Support - Support - Stützenträger - Supporto - Soporte - Steun - Suporte	X	X
21	31673	Etrier - Support - Bügel - Morsetto - Soporte - Beugel - Estribo	X	X
22	31654	Eperon - Leg - Stütze - Puntone - Espolon - Spoorstang - Apolo	X	X
23	33762	Clips - Clip - Clip - Clips - Circlips - Veering - Grampos	I	I
24	42008	Clips - Clip - Clip - Clips - Circlips - Veering - Grampos	X	X
28	30630	Couronne 40x4 - Hoe wheel 40x4 - Kranz 40x4 - Fresa 40x4 - Corona doble - Frees - Coroa	X	X
29	30636	Couronne D. 40x4 - R/H Hoe wheel 40x4 - Kranz R. 40x4 - Fresa Dx40x4 - Corona D. - Rechterfrees - Coroa D	X	X
30	30637	Couronne G. 40x4 - L/H Hoe wheel 40x4 - Kranz L. 40x4 - Fresa Sx40x4 - Corona L. - Linkerfrees - Coroa E.	X	X
31	203-8-40	Vis - Screw - Schraube - Vite - Tornillo - Schroef - Parafuso	X	X
32	Z53.8	Ecrou - Nut - Mutter - Dado - Tuerca - Moer - Porca	X	X
33	30649	Disque protège-plantes plastique - Disc - Schutzscheibe - Dischi - Disco - Schijf - Disco	X	X
	30641	Disque protège-plantes métal - Disc - Schutzscheibe - Dischi - Disco - Schijf - Disco	X	X
34	30820	Couronne 40x4 - Hoe wheel 40x4 - Kranz 40x4 - Fresa 40x4 - Corona doble - Frees - Coroa	X	X
35	30832	Outils D. 40x4 - R/H Hoe tool 40x4 - Werkzeug R. 40x4 - Fresa Dx40x4 - Cuchilla D. - Rechtermes - Utensilio D.	X	X
36	30833	Outils G. 40x4 - L/H Hoe tool 40x4 - Werkzeug L. 40x4 - Fresa Sx40x4 - Cuchilla L. - Linkermes - Utensilio E.	X	X
37	30653	Moyeu - Hub - Nabe - Mozzo - Eje - Naaf - Cubo de roda	X	X
38	30827	Couronne G. 40x4 - L/H Hoe wheel 40x4 - Kranz L. 40x4 - Fresa Sx40x4 - Corona L. - Linkerfrees - Coroa E.	X	X
39	30818	Moyeu G. - Hub L/H - Nabe R. - Mozzo DX - Eje - Naaf - Cubo de roda	X	X
40	30826	Couronne D. 40x4 - R/H Hoe wheel 40x4 - Kranz R. 40x4 - Fresa Dx40x4 - Corona D. - Rechterfrees - Coroa D	X	X
41	30817	Moyeu D. - Hub R/H - Nabe R. - Mozzo DX - Eje - Naaf - Cubo de roda	X	X
46	31493	Goupille - Pin - Splint - Coppiglia - Pasador - Borgpen - Pino	X	X
47	Z03.08.50	Vis - Screw - Schraube - Vite - Tornillo - Schroef - Parafuso	X	X
48	30809	Vis - Screw - Schraube - Vite - Tornillo - Schroef - Parafuso		6
49	39146	Ecrou - Nut - Mutter - Dado - Tuerca - Moer - Porca		6
58	Z08.L10N	Rondelle - Washer - Scheibe - Rondella - Arandela - Ring - Anilha	X	X
59	33902	Ressort - Spring - Feder - Molla - Muelle - Veer - Mola	X	X
60	33419	Cavalier - Pin - Achse - Perno - Eje - Wielas - Eixo	X	X
61	33425	Ensemble roue avant - Carrying wheel - Sotz Transportrad - Ass. ruote - Conjunto ruedas - Wiel montage - Conjunto de rodas	X	X
62	38022	Roue - Wheel - Rad - Ruota - Rueda - Wiel - Rodas	X	X
63	Z08.L14N	Rondelle - Washer - Scheibe - Rondella - Arandela - Ring - Anilha	X	X
64	39147	Rondelle - Washer - Scheibe - Rondella - Arandela - Ring - Anilha		6
65	39268	Pare-chocs - Support - Trager - Supporto - Soporte - Steun - Suporte	X	X
66	Z03.8.35	Vis - Nut - Schraube - Vite - Tornillo - Schroef - Parafuso	X	X

NS23 - NS25 - ES23 - ES25 - PB23 - PB25 - LB23 - LB25 - S26

MARCHE ARRIÈRE - REVERSE - RÜCKWÄRTSGANG - RETRO MARCIA - MARCHA ATRÁS - WERKSTAND ACHTERUIT - MARCHA ATRÁS
 MOTOBINEUSE - TILLER • MOTORHACKE - MOTOZAPPA - MOTOAZADA - MOTORHAKFREES - MOTOCULTIVADORA



Rep. Nr No N°	Réf. Ref. Besuch nr	Désignation - Part name - Bezeichnung - Descrizione Descricion - Omschrijving - Designação	Qté - Qty Quantität
1	11030	Galet - Wheel - Reimenspannrolle - Puleggia - Polea - Rol - Polia	2
2	30544	Poulie - Pulley - Treibrad - Puleggia - Polea - Reimenschijf - Polia	2
3	30934	Levier - Lever - Hebel - Leva - Empunadura - Koppelingsgreep - Alavance	1
4	39105	Poulie - Pulley - Treibrad - Puleggia - Polea - Reimenschijf - Polia	1
5	39117	Courroie - Belt - Riemen - Cinghia - Correa - Riem - Correia	1
6	31219	Courroie - Belt - Riemen - Cinghia - Correa - Riem - Correia	1
7	39118	Bras de galet - Arm - Vorrichtung - Soupporto - Soporte - Rolarm - Braço	1
8	39119	Douille - Spacer - Abstandsstück - Distanziale - Distanciador - Afstansstuck - Separador	1
9	39120	Ressort - Spring - Feder - Molla - Muelle - Veer - Mola	1
10	39121	Timonerie - Clutch control - Gestange - Commando - Varillaje - Koppelingsstangen - Commando	1
11	31358	Timonerie - Clutch control - Gestange - Commando - Varillaje - Koppelingsstangen - Commando	1
12	39122	Butée de gaine - Support - Trager - Supporto - Soporte - Braco - Hevel	1
13	39123	Platine standard - Support - Trager - Supporto - Soporte - Steun - Suporte	1
13 bis	39124	Platine luxe - Support - Trager - Supporto - Soporte - Steun - Suporte	1
14	39125	Vis - Screw - Schraube - Vite - Tornillo - Schroef - Parafuso	1
15	39127	Entretoise - Spacer - Abstandsstück - Distanziale - Distanciador - Afstansstuck - Separador	2
16	39106	Poulie - Pulley - Treibrad - Puleggia - Polea - Reimenschijf - Polia	1
17	39144	Pigon - Pinion - Ritzel - Ingranaggio - Pinon - Tanrad - Pinhao	1
18	39108	Palier - Support - Trager - Supporto - Soporte - Steun - Platina	1
19	030-6302-2	Roulement - Bearing - Lager - Cuscinetto - Cojinete - Kogellager - Rolamento	1
20	42017	Rondelle - Washer - Scheibe - Rondella - Arandela - Ring - Anilha	2
21	Z08-M12N	Rondelle - Washer - Scheibe - Rondella - Arandela - Ring - Anilha	1
22	Z03-10-50	Vis - Screw - Schraube - Vite - Tornillo - Schroef - Parafuso	1
23	Z08-L6U	Rondelle - Washer - Scheibe - Rondella - Arandela - Ring - Anilha	1
24	Z08-Z10U	Rondelle - Washer - Scheibe - Rondella - Arandela - Ring - Anilha	4
25	Z11-12F125	Ecrou - Nut - Mutter - Dado - Tuerca - Moer - Parafuso	1
26	013-6-40	Goupille - Pin - Splint - Spina - Pasador - Pin - Pino	1
27	Z03-8-16	Vis - Screw - Schraube - Vite - Tornillo - Schroef - Parafuso	3
28	Z53-8	Ecrou - Nut - Mutter - Dado - Tuerca - Moer - Parafuso	3
29	Z53-10	Ecrou - Nut - Mutter - Dado - Tuerca - Moer - Parafuso	2
30	Z63-10-16	Vis - Screw - Schraube - Vite - Tornillo - Schroef - Parafuso	2
31	052-8-8	Vis - Screw - Schraube - Vite - Tornillo - Schroef - Parafuso	2
32	30046	Bras de galet - Arm - Vorrichtung - Soupporte - Soporte - Rolarm - Braço	1
33	30037	Ressort - Spring - Feder - Molla - Muelle - Veer - Mola	1
34	30042	Axe - Axle - Achse - Astina - Eje - Wiel - Eixo	1
35	30564	Ressort - Spring - Feder - Molla - Muelle - Veer - Mola	1
36	19861	Poulie - Pulley - Treibrad - Puleggia - Polea - Reimenschijf - Polia	1
37	024-6-10	Vis - Screw - Schraube - Vite - Tornillo - Schroef - Parafuso	1
38	Z03-792425	Vis - Screw - Schraube - Vite - Tornillo - Schroef - Parafuso	2