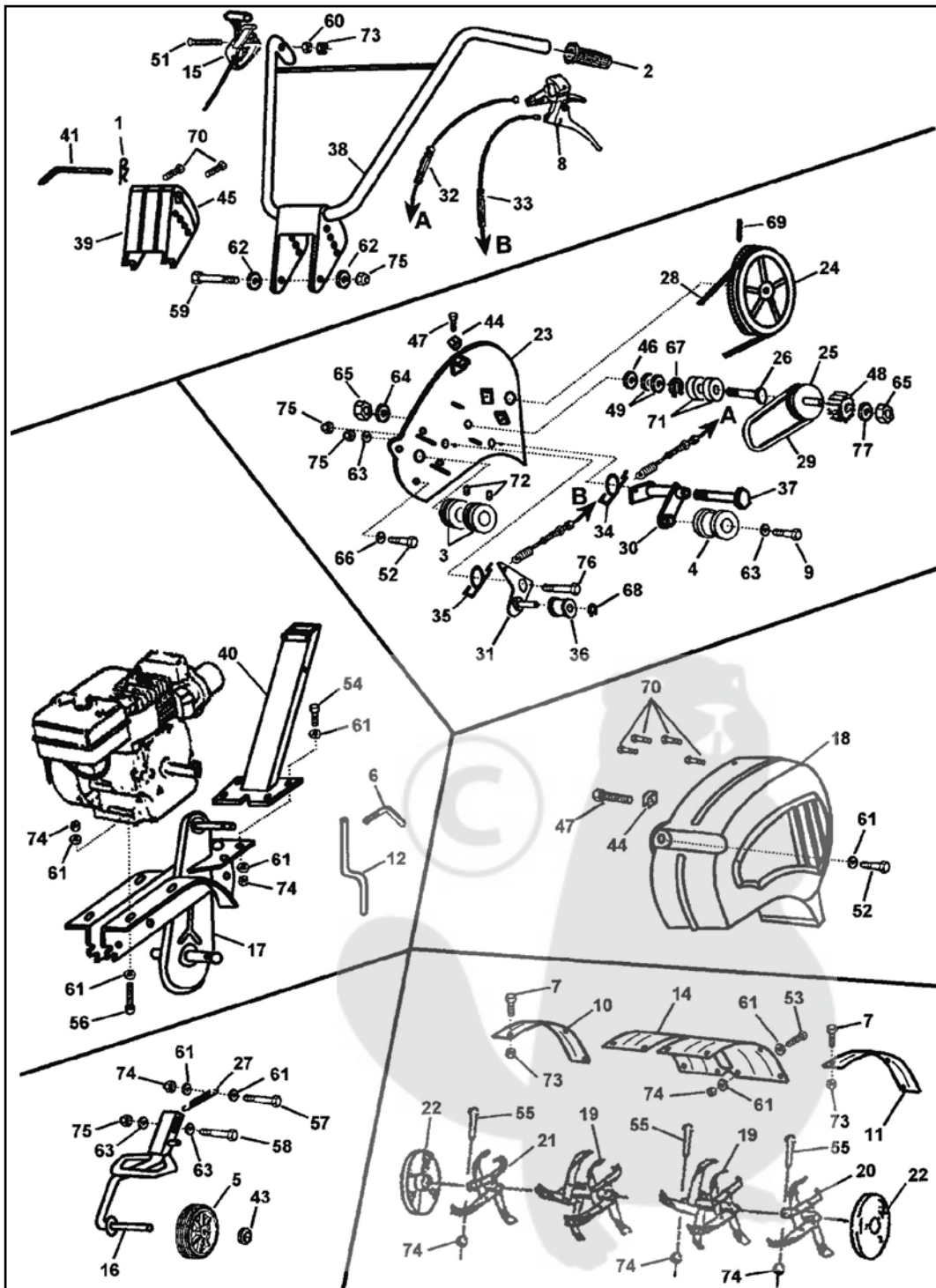


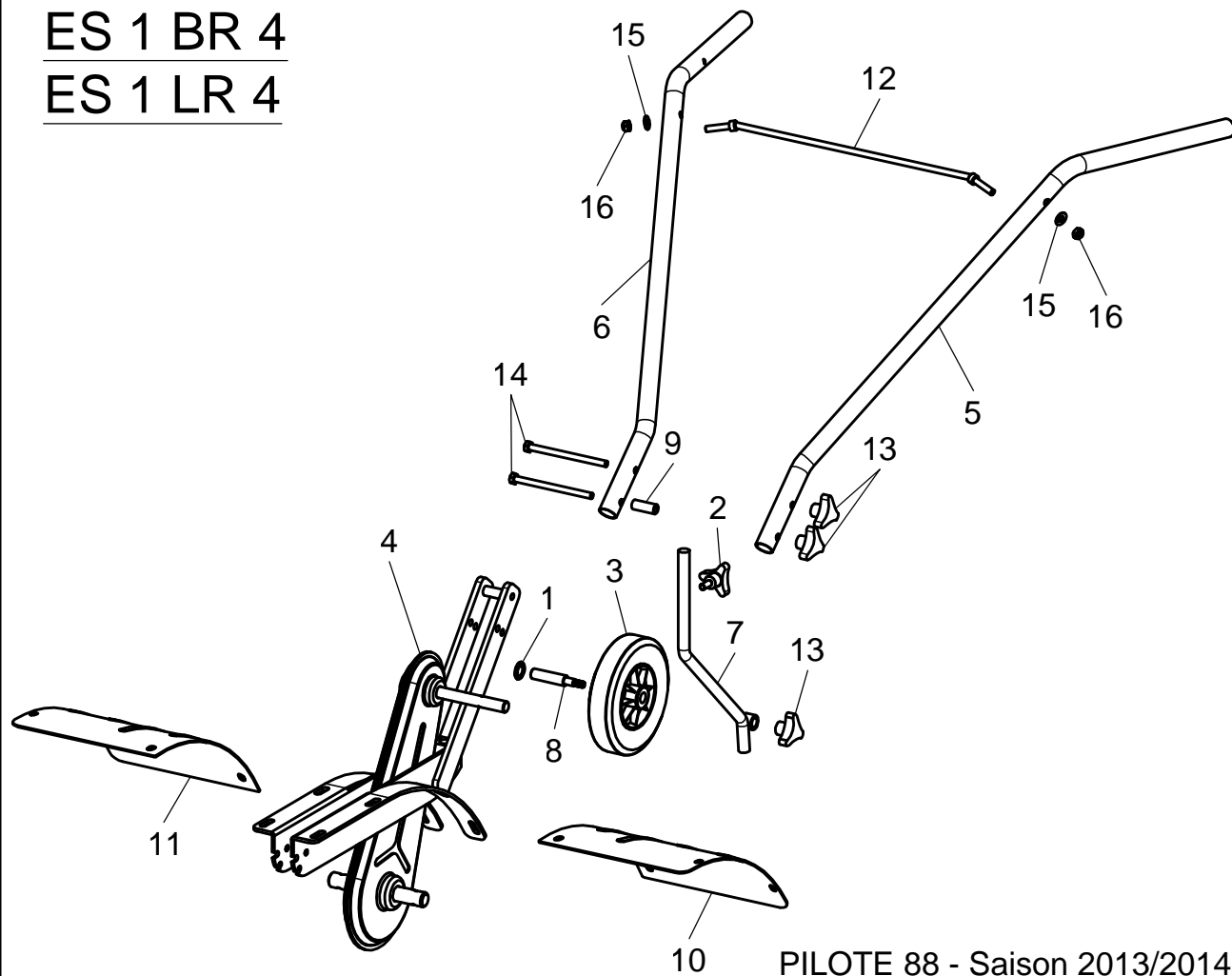
SI BR4 - SI BR6 - SI HR4 - SI HR6 - SI LR4 - SI LR6



SI BR4 - SI BR6 - SI HR4 - SI HR6 - SI LR4 - SI LR6

Rep	Références	Désignation	Part name	Bezeichnung	Descrizione	Description	Omschrijving	Designação	Qté
1	16667	Goupille	Pin	Spilint	Coppiglia	Pasador	Borgpen	Caviha	1
2	16706	Poignée	Handelbar grip	Sterzgriff	Manopola	Empunadura	Handgriep	Pega	2
3	30544	Pouille	Pulley	Treibrad	Puleggia	Polea	Riemschijf	Polia	2
4	30554	Galet	Tensioner wheel	Riemenspannrolle	Puleggia	Polea	Riemi	Polia	1
5	39240	Roue	Wheel	Rad	Ruota	Rueda	Wiel	Roda	1
6	30615	Cheville	Pin	Spilint	Perno	Pasador	Pen	Retentor	1
7	30809	Vis	Srew	Schraube	Vite	Tomillo	Schroef	Parafuso	6
8	30934	Poignée	Handelbar grip	Sterzgriff	Manopola	Empunadura	Handgriep	Pega	1
9	Z03-10-20	Vis	Srew	Schraube	Vite	Tomillo	Schroef	Parafuso	1
10	33612	Capot	Cover	Haube	Coperchio	Capo	Kap	Cobertua	1
11	33613	Capot	Cover	Haube	Coperchio	Capo	Kap	Cobertua	1
12	33699	Eperon	Leg	Stütze	Puntone	Espolón	Spoorstang	Apoio	1
14	33826	Capot d'outils	Cover	Haube	Coperchio	Capo	Kap	Cobertua	1
15	38093	Commande d'accélération	Throttle control	Gashebel gestange	Acceleratore	Mando	Gaskabel	Accelerator	1
16	39004	Bras de roue	Wheel arm	Rad vorrichtung	Supporta ruota	Leva	Vielarm	Braço	1
17	39005	Carter	Caser	Getriekasten	Carter	Carter	Arandrijkap	Carter	1
18	39007	Capot	Cover	Haube	Coperchio	Capo	Kap	Cobertua	1
19	39008	Couronne	Hoe wheel	Kranz	Fresa	Corona	Linkfrees	Coroa	2
20	39009	Extension G	L/H Hoe wheel	Kranz L	Fresa Sx	Corona L	Linkfrees	Coroa E.	1
21	39010	Extension D	R/H Hoe wheel	Kranz R	Fresa Dx	Corona D.	Linkfrees	Coroa D.	1
22	39011	Disque	Disc	Scheibe	Dischi	Disco	Schijf	Disco	2
23	39013	Platine	Support	Trager	Supporto ruota	Soporte	Steun	Suporte	1
24	39014.1	Pouille	Pulley	Treibrad	Puleggia	Polea	Riemschijf	Polia	1
25	39015	Pouille	Pulley	Treibrad	Puleggia	Polea	Riemschijf	Polia	1
26	39016	Axe	Pin	Achse	Astina	Eje	Wielas	Eixo	1
27	39017	Ressort	Spring	Feder	Molla	Muelle	Veer	Parafuso	1
28	39018	Courroie	Belt	Riemen	Cinghia	Correa	Riemi	Correia	1
	39018.1*	Courroie	Belt	Riemen	Cinghia	Correa	Riemi	Correia	1
29	39019	Courroie	Belt	Riemen	Cinghia	Correa	Riemi	Correia	1
30	39020	Bras de galet	Arm	Vorrichtung	Leva	Leva	Rolarm	Braço	1
31	39021	Bras de galet	Arm	Vorrichtung	Leva	Leva	Rolarm	Braço	1
32	39022	Timonerie M. Av	Clutch control	Gestange	Cavo semovenza	Mando de embrague	Koppelingsstang	Commando	1
33	39023	Timonerie M. Ar	Cluteh control	Gestange	Cavo semovenza	Mando de embrague	Koppelingsstang	Commando	1
34	39024	Ressort	Spring	Feder	Molla	Muelle	Veer	Parafuso	1
35	39025	Ressort	Spring	Feder	Molla	Muelle	Veer	Parafuso	1
36	39028	Galet	tensioner wheel	Riemenspannrolle	Puleggia	Polea	Rol	Polia	1
37	39031	Axe	pin	Achse	Astina	Eje	Wielas	Eixo	1
38	39080	Mancheron	Handelbar	Sterz	Manico	Manillar	Handvat	Rabica	1
39	39082	1/2 capot	Cover	Haube	Coperchio	Capo	Kap	Cobertua	1
40	39083	Potence	Fixed stanchion	Träger	Supporto	Soporte	Steun	Suporte	1
41	39086	Axe	Pin	Achse	Astina	Eje	Wielas	Eixo	1
43	33762	Rondelle	Washer	Scheibe	Rondella	Arandela	Ring	Anilha	1
44	39092	Clips	Clip	Clip	Clips	Clips	Veering	Grampos	2
45	39093	1/2 capot	Cover	Haube	coperchio	Capo	Kap	Cobertua	1
46	39094	Rondelle	Washer	Scheibe	Rondella	Arandela	Ring	Anilha	1
47	46006	Vis	Srew	Schraube	Vite	Tomillo	Schroef	Parafuso	2
48	39144	Pignon	Pinion	Ritzel	Ingranaggio	Pinon	Tanrad	Pinhao	1
49	47320	Rondelle	Washer	Scheibe	Rondella	Arandela	Ring	Anilha	2
51	Z03-6-40	Vis	Srew	Schraube	Vite	Tomillo	Schroef	Parafuso	1
52	Z03-792416	Vis	Srew	Schraube	Vite	Tomillo	Schroef	Parafuso	4
53	Z03-8-20	Vis	Srew	Schraube	Vite	Tomillo	Schroef	Parafuso	4
54	Z03-8-25	Vis	Srew	Schraube	Vite	Tomillo	Schroef	Parafuso	4
55	003-8-35	Vis	Srew	Schraube	Vite	Tomillo	Schroef	Parafuso	6
56	Z03-8-40	Vis	Srew	Schraube	Vite	Tomillo	Schroef	Parafuso	4
57	Z03-8-45	Vis	Srew	Schraube	Vite	Tomillo	Schroef	Parafuso	1
58	Z03-10-45	Vis	Srew	Schraube	Vite	Tomillo	Schroef	Parafuso	1
59	Z03-10-80	Vis	Srew	Schraube	Vite	Tomillo	Schroef	Parafuso	1
60	Z08-L6U	Rondelle	Washer	Scheibe	Rondella	Arandela	Ring	Anilha	1
61	Z08-M8N	Rondelle	Washer	Scheibe	Rondella	Arandela	Ring	Anilha	27
62	Z08-M10U	Rondelle	Washer	Scheibe	Rondella	Arandela	Ring	Anilha	2
63	Z08-M10U	Rondelle	Washer	Scheibe	Rondella	Arandela	Ring	Anilha	3
64	009-12	Rondelle	Washer	Scheibe	Rondella	Arandela	Ring	Anilha	1
65	Z11-12F125	Ecrout	Nut	Mutter	Dado	Tuerca	Moer	Parafuso	2
66	Z12-8AZ	Rondelle	Washer	Scheibe	Rondella	Arandela	Ring	Anilha	3
67	020-28	Clips	Clip	Clip	Clips	Clips	Veering	Grampos	1
68	021-10	Clips	Clip	Clip	Clips	Clips	Veering	Grampos	1
69	013-5-40	Goupille	Pin	Spilint	Coppiglia	Pasador	Borgpen	Caviha	1
70	Z29-35-13	Vis	Srew	Schraube	Vite	Tomillo	Schroef	Parafuso	6
71	030-6001-2C3	Roulement	Bearing	Kugellager	Rodiamento	Cojinete	Kogellager	Parafamento	2
72	052-8-8	Vis	Srew	Schraube	Vite	Tomillo	Schroef	Parafuso	2
73	Z53-6	Ecrout	Nut	Mutter	Dado	Tuerca	Moer	Parafuso	7
74	Z53-8	Ecrout	Nut	Mutter	Dado	Tuerca	Moer	Parafuso	19
75	Z53-10	Ecrout	Nut	Mutter	Dado	Tuerca	Moer	Parafuso	4
76	Z63-10-30	Vis	Srew	Schraube	Vite	Tomillo	Schroef	Parafuso	1
77	Z08-M12N	Rondelle	Washer	Scheibe	Rondella	Arandela	Ring	Anilha	1

ES 1 BR 4
ES 1 LR 4



PILOTE 88 - Saison 2013/2014

Repère	Référence	Désignation	Quantité
1	33762	Rondelle à griffes	1
2	33864	Bouton/vis de fixation	1
3	39240	Roue	1
4	39660	Carter	1
5	39661	Guidon gauche	1
6	39662	Guidon droit	1
7	39664	Eperon	1
8	39665	Axe de roue	1
9	39667	Douille de potence	1
10	39670	Capot d'outils gauche	1
11	39671	Capot d'outils droit	1
12	39676	Tirant	1
13	46032	Bouton/écrou de fixation	3
14	Z03-8-120	Vis	2
15	Z08-M8N	Rondelle	2
16	Z53-8	Ecrou	2