



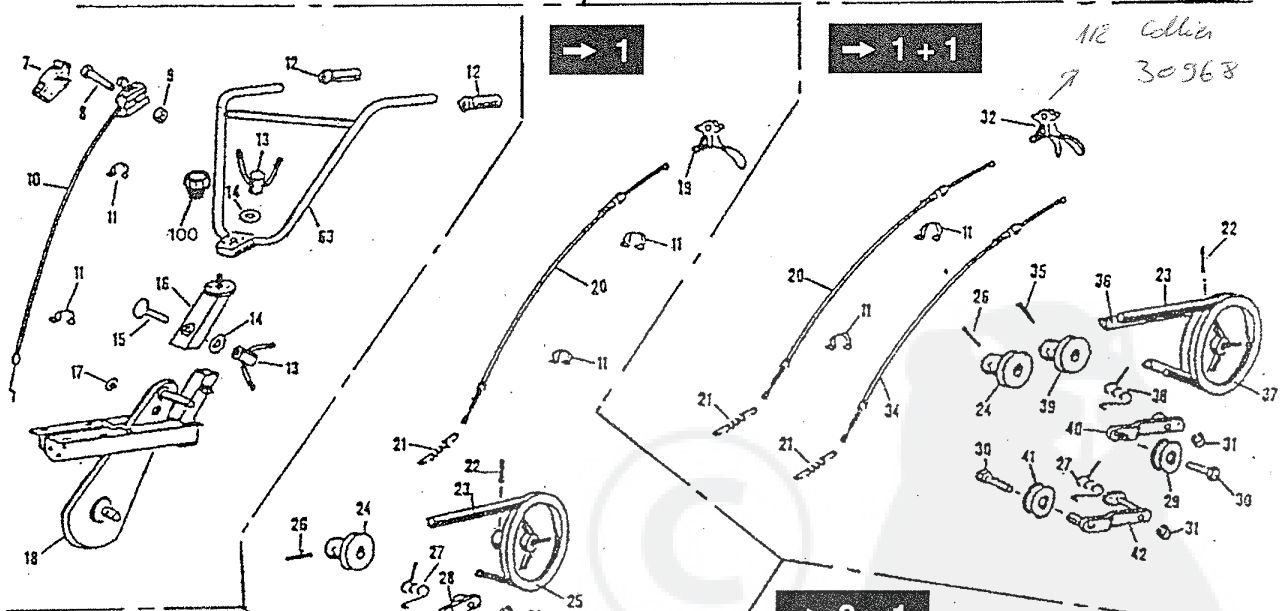
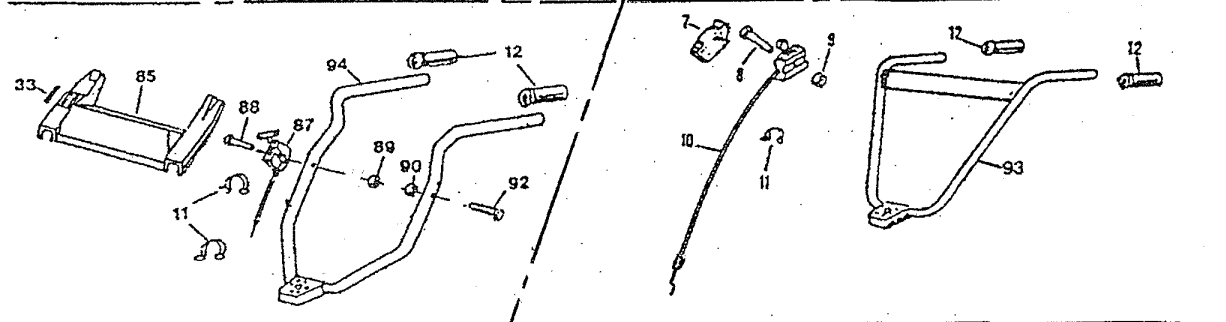
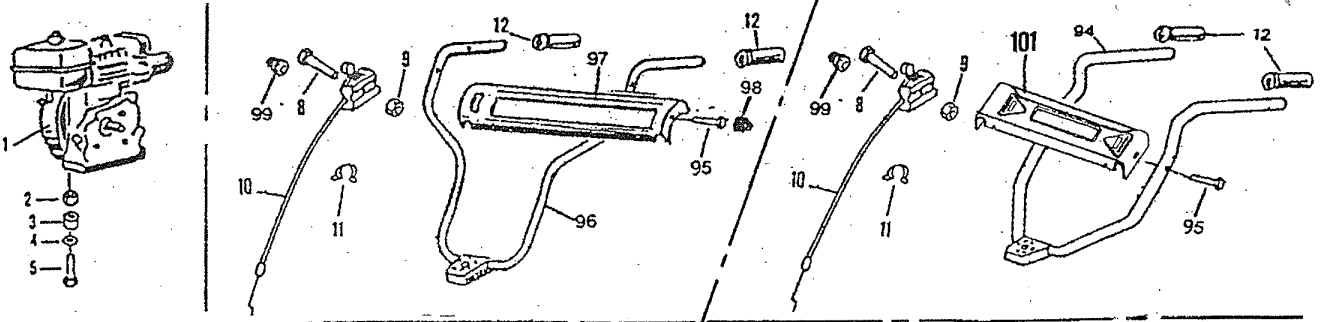
# RS23-RS25-RS25R

MOTOBINEUSES  
TILLERS  
MOTORHACKEN

S.2

BP 500 BP = CPM 300

↳ qyleb  $\phi$  merru loge ~~ri~~  
ambert  $\phi$  30  $\Rightarrow$  pi 3810



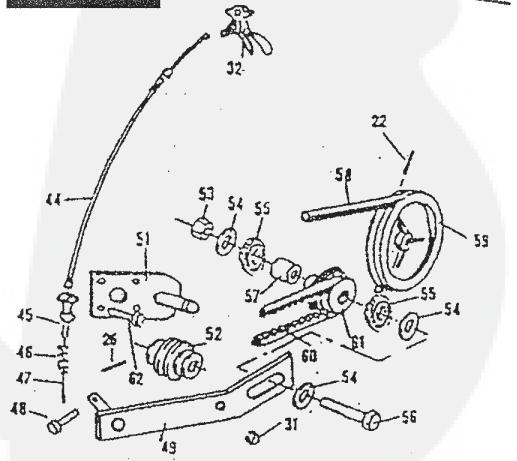
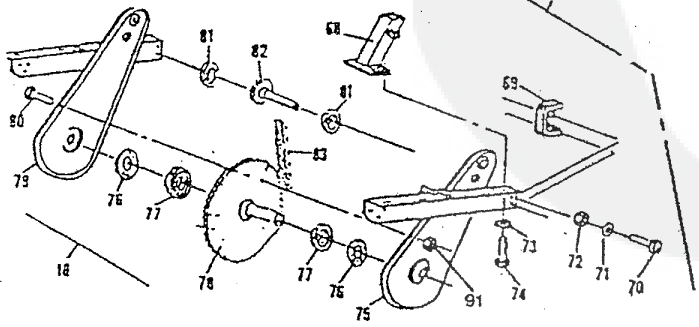
→ 1

→ 1+1

112 Collier  
30968

**Carter boulonné**  
Revited carter  
Genietet Rahmen  
Carter vite

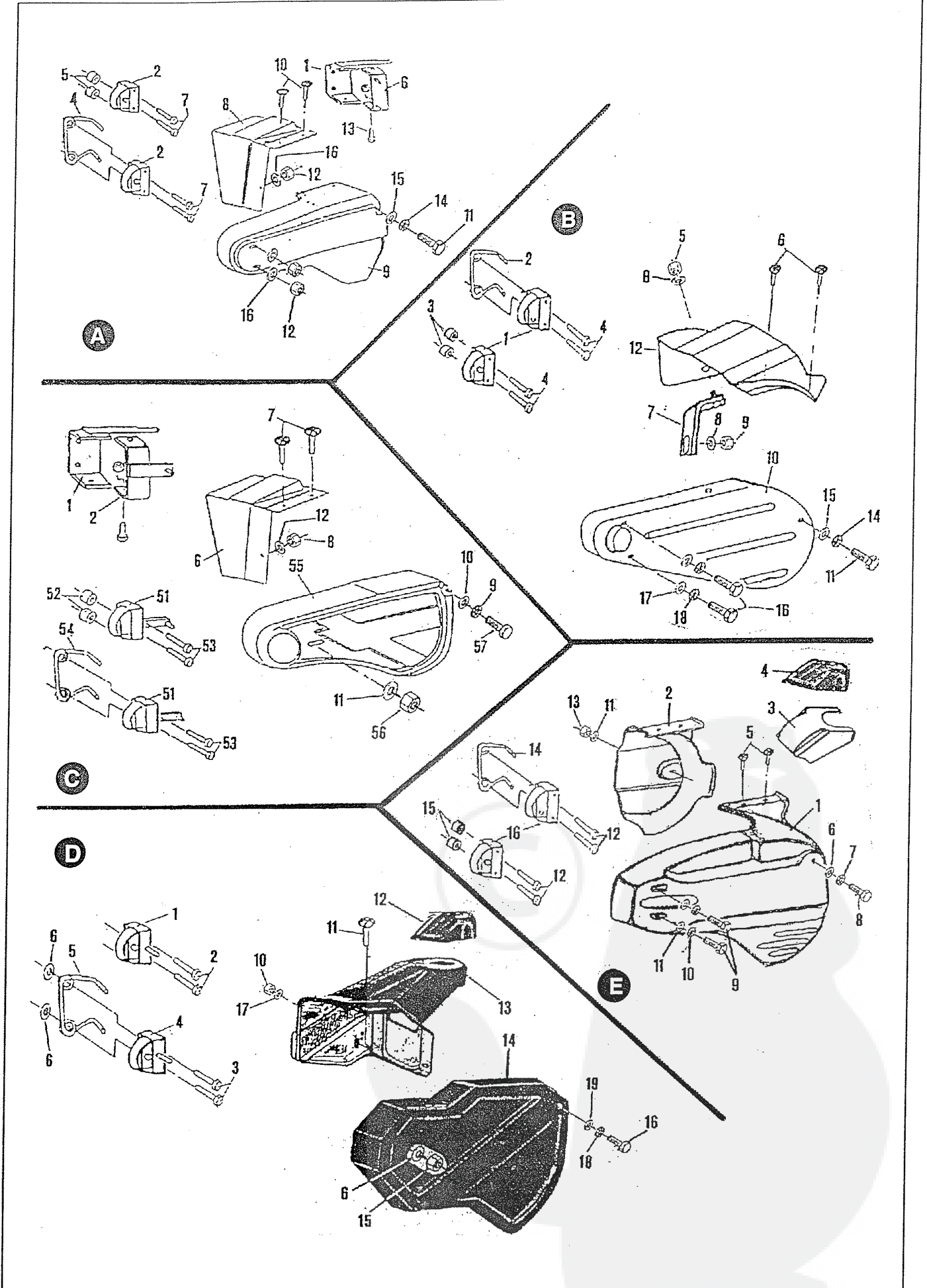
→ 2+1





Rep Nr No	Réf. Ref Besuchnr	Désignation - Part name Bezeichnung - Descrizione	*	3,5 cv > 1	5 cv > 1	5 cv > 1+1	4cv > 2
1		Moteur - Engine - Motor - Motore					
2	Z53.8	Ecrou - Nut - Mutter - Dado		4	4	4	4
3	10124	Entretoise - Spacer - Abstandstücke - Distanziale			4	4	4
	16245	Entretoise - Spacer - Abstandstücke - Distanziale					4
4	Z08L8N	Rondelle - Washer - Scheibe - Rondella		4	4	4	4
5	Z03.8.35	Vis - Bolt - Schraube - Vite		2			
	Z03.8.40	Vis - Bolt - Schraube - Vite		2			
	Z03.8.45	Vis - Bolt - Schraube - Vite			2	2	
	Z03.8.50	Vis - Bolt - Schraube - Vite			2	2	
	Z03.8.60	Vis - Bolt - Schraube - Vite					4
7	30407	Boîtier - Plastic cap - Durchsteckschr. Aweckung - Copri	X	X	X	X	X
8	Z03.5.45	Vis - Screw - Schraube - Vite		1	1	1	1
9	Z53.5	Ecrou - Nut - Mutter - Dado		1	1	1	1
10	30525	Commande - Throttle control - Gashebelgestange - Commando		1	1	1	1
11	42032	Collier - Clip - Klemmschelle - Ferma cavo		4	4	4	4
12	16706	Poignée - Handlebar grip - Sterzgriff - Manopola		2	2	2	2
13	30748	Ecrou - Nut - Mutter - Dado		2	2	2	2
14	30538	Rondelle - Washer - Scheibe - Rondella		2	2	2	2
15	Z42.12.45	Vis - Coach bolt - Schraube - Vite		1	1	1	1
16	30747	Potence - Strong stanction assy. - Tragsaule, montiert - Supporto		1	1	1	1
17	10055	Obturbateur - Plastic plug - Verschluß - Otturatore		2	2	2	2
18	30677	Carter soudé - Welded casing - Getriebekasten, geschweißt - Carter	X	X			X
	30700	Carter soudé - Welded casing - Getriebekasten, geschweißt - Carter				X	X
	31122	Carter boulonné - Bolted casing - Getriebekasten, verbolzt - Carter				X	X
	31132	Carter boulonné - Bolted casing - Getriebekasten, verbolzt - Carter					
	30803	Poignée - Clutch lever - Kupplungshebel - Leva		1	1		
19	31351	Timonerie - Clutch control - Gestänge - Commando		1	1	1	1
20	30564	Ressort - Clutch spring - Kupplungsfeder - Molla		1	1	2	1
21	013.6.25	Goupille - Pin - Splint - Spina		1	1	1	
22	31207	Courroie - Belt - Riemen - Cinghia		1	1	1	
23	30544	Poulie - Pulley - Treibscheibe - Puleggia		1	1	1	
24	30619	Poulie - Pulley - Treibscheibe - Puleggia		1	1	1	
25	052.8.8	Vis - Screw - Schraube - Vite		1	1	1	1
26	30563	Ressort - Spring - Feder - Molla		1	1	1	1
27	30557	Bras - Arm - Vorrichtung - Supporto		1	1		
28	30709	Bras - Arm - Vorrichtung - Supporto					
29	30554	Galet - Tension wheel - Riemenspanrolle - Ruotino tenditore		1	1	1	1
30	Z03.10.20	Vis - Bolt - Schraube - Vite		1	1	2	1
31	062_RS 9	Circlip - Circlip - Clips - Seeger		2	2	3	3
32	30804	Poignée double - Double clutch - Kupplungsgriff - Manopola				1	1
33	47085	Autocollant - Sticker - Aufkleber - Decalco	1	1			1
34	31352	Timonerie M. arrière - Clutch control - Kupplungsgestänge - Commando					
35	024.6.10	Vis - pointed screw - Schraube - Vite					
36	31202	Courroie marche arrière - Belt - Riemen - Cinghia					
37	31203	Poulie double - Pulley - Treibrab - Puleggia					
38	30477	Ressort Bras - Arm - Rückzugsfeder - Molla					
39	30457	Poulie M. arrière - Pulley - Treibscheibe - Puleggia					
40	30749	Bras M. arrière - Arm - Vorrichtung - Supporto ruotino					
41	11030	Galet M. Avant - Tensioner wheel - Riemenspanrolle - Ruotino					
42	30670	Bras M. Avant - Arm - Vorrichtung - Supporto					
44	31353	Gainé M. Arrière - Reverse clutch cable sheathing - Kupplungskabel - Commando					1
45	10140	Trompette - Cable adjuster - Einstellrückzugsfeder - Vite					1
46	14250	Ressor - Spring - Feder - Molla					1
47	31354	Câble - Control cable - Kabel - Cavo					1
48	Z03.5.12	Vis - Bolt - Schraube - Vite					1
49	30794	Bras M. Arrière - Arm - Treibscheib - Supporto					1
51	30728	Platine - Support - Traggplatte - Supporto					1
52	30793	Poulie - Pulley - Treibscheib - Puleggia					1
53	Z53.12	Ecrou - Nut - Mutter - Dado					1
54	009.12	Rondelle - Washer - Schreibe - Rondella					3
55	030.6001.2	Roulement - Bearing - Kugellager, dicht - Cuscinetto					2
56	Z03.12.60	Vis - Bolt - Schraube - Vite					1
57	30796	Entretoise - Spacer - Distanzstück - Distanziale					1
58	19750	Courroie - Belt - Treibriemen - Cinghia					1
59	30690	Poulie double - Pulley - Treibscheib - Puleggia					1
60	30798	Courroie - Belt - Treibriemen - Cinghia					1
61	30786	Galet - Wheel - Riemenspanrolle - Puleggia					1
62	023.8.16	Vis - Screw - Schraube - Vite					3
63	30489	Mancheron - Handlebar - Sterz - Manico	1	1	1	1	1
68	31126	Gainé - Fixed stanction - Hülse - Supporto	1	1	1	1	1
69	31168	Chape - Mainframe yoke - Abdeckung Sporn - Supporto	1	1	1	1	1
70	003.10.40	Vis - Screw - Schraube - Vite		2	2	2	2
71	012.10.AZ	Rondelle - Washer - Scheibe - Rondella		2	2	2	2
72	011.10	Ecrou - Nut - Mutter - Dado		2	2	2	2
73	012.8.AZ	Rondelle - Washer - Scheibe - Rondella		4	4	4	4
74	003.8.12	Vis - Screw - Schraube - Vite		4	4	4	4
75	-31123	Demi-carter - Transmission casing - Halbes Getriebegehäuse - 1/2 carter	1	1			1
	-31133	Demi-carter - Transmission casing - Halbes Getriebegehäuse - 1/2 carter				1	
76	16625	Joint - Rotary hoe shaft seal - Wellendichtung - Rosamento	2	2	2	2	2
77	030.6007.2	Roulement - Bearing - Kugellager, dicht - Cuscinetto	2	2	2	2	2
78	30518	Arbre - Rotary hoe shaft - Welle Fräsenrager - Albero	1	1	1	1	1
79	-31124	Demi-carter - Transmission casing - Halbes Getriebegehäuse - 1/2 carter	1	1	1	1	1
80	003.5.10	Boulon - Bolt - Durchsteckschraube - Vite	20	20	20	20	20
81	030.6003.2	Roulement - Bearing - Kugellager, dicht - Cuscinetto	2	2	2	2	2
82	30515	Arbre - Mainshaft - Antriebswelle - Albero	1	1	1	1	1
83	30521	Chaîne - Chain - Kette - Catena	1	1	1	1	1
85	30835	Tableau de bord - Control panel - Armaturenbriett - Panel de comando	1	1	1	1	1
87	72356	Commande - Throttle control - Gashebelgestange - Commando	1	1	1	1	1
	38093	Commande Honda - Throttle control Honda - Gashebelgestange Honda	1	1	1	1	1
88	Z03.5.45	Vis - Screw - Schraube - Vite		1	1	1	1
89	Z53.5	Ecrou - Nut - Mutter - Dado		1	1	1	1
90	Z53.6	Ecrou - Nut - Mutter - Dado		1	1	1	1
91	Z53.5	Ecrou - Nut - Mutter - Dado		1	1	1	1
92	Z03.6.40	Vis - Screw - Schraube - Vite	20	20	20	20	20
93	30484	Mancheron - Handlebar - Sterz - Manico	1	1	1	1	1
94	30836	Mancheron - Handlebar - Sterz - Manico	1	1	1	1	1
95	Z03.6.35	Vis - Screw - Schraube - Vite	1	1	1	1	1
96	31348	Mancheron - Handlebar - Sterz - Manico	1	1	1	1	1
97	31141	Tableau de bord - Control panel - Armaturenbreitt - Panel de comando	1	1	1	1	1
98	31494	Cache-écrou - Plastic cap - Mutternabdeckung - Copri	1	1	1	1	1
99	31529	Cache-écrou - Plastic cap - Mutternabdeckung - Copri	1	1	1	1	1
100	31321	Bouton - Knob - Knopf - Pomolo	1	1	1	1	1
101	73110	Tableau de bord - Control panel - Armaturenbreitt - Panel de comando	1	1	1	1	1
		<b>DEMARRAGE ELECTRIQUE - ELECTRIC STARTER - ELEKTROSTART - STARTER ELECTRICO</b>					
	30989	Faisceau électrique - Circuit - Kabel - Cavo					
	30988	Batterie - Battery - Bateria - Alimentazione					
	30979	Chargeur - Chargeur - Ladegerat - Alimentazione					
	30978	Contacteur - Switch - Schalter - Spina					
	30983	Carter soudé - Welded casing - Getriebekasten, geschweißt - Carter				X	
	31146	Carter boulonné - Bolted casing - Getriebekasten, verbolzt - Carter				X	

\* { → 1 : 1 vitesse avant / 1 front gear  
 → 1+1 : 1 vitesse avant + 1 vitesse arrière / 1 front gear + 1 reverse  
 → 2+1 : 2 vitesses avant + 1 vitesse arrière / 2 front gear + 1 reverse



Rep Nr No	Réf. Ref. Artikal Ref.	Designation - Part name Bezeichnung - Descrizione	* 3,5 cv ➤ 1	5 cv ➤ 1	5 cv ➤ 1+1	4 cv OH ➤ 2+1	
<b>A</b>	1	31299 Guide-courroie - Vee belt guide - Riemenführung - Guida cinghia		X	X	X	X
	2	31297 Guide-courroie - Vee belt guide - Riemenführung - Guida cinghia				X	
	4	30472 Guide-courroie - Vee belt guide - Riemenführung - Guida cinghia				X	
	5	10124 Entretoise - Spacer - Distanzstück - Distanziale		X	X		
	6	31300 Support - Support - Träger - Supporto					X
	7	03.79.24.25 Vis - Screw - Schraube - Vite		X	X	X	
	8	31295 Capot - Cover - Tragsäulenhaube - Coperchio		X	X	X	X
	9	31295 Capot - Cover - Tragsäulenhaube - Coperchio		X	X	X	X
	10	31143 Vis - Screw - Schraube - Vite		X	X	X	X
	11	Z03.6.10 Vis - Screw - Schraube - Vite		X	X	X	X
	12	Z53.5 Ecrou - Nut - Mutter - Dado		X	X	X	X
	13	04.5.12 Boulon - Bolt - Schraube - Vite					X
	14	Z12.6AZ Rondelle - Washer - Scheibe - Rondella		X	X	X	X
	15	Z08.L6N Rondelle - Washer - Scheibe - Rondella		X	X	X	X
	16	Z08.L5N Rondelle - Washer - Scheibe - Rondella		X	X	X	X
	<b>B</b>	1	30918 Guide-courroie - Vee belt guide - Riemenführung - Guida cinghia	X	X	X	
2		30472 Guide-courroie - Vee belt guide - Riemenführung - Guida cinghia		X	X		
3		10124 Entretoise - Spacer - Distanzstück - Distanziale	X	X			
4		03.79.24.25 Vis - Screw - Schraube - Vite	X	X	X		
5		Z53.5 Ecrou - Nut - Mutter - Dado	X	X	X		
6		31143 Vis - Screw - Schraube - Vite	X	X	X		
7		31374 Support - Support - Träger - Supporto	X	X	X		
8		Z08.L5.N Rondelle - Washer - Scheibe - Rondella	X	X	X		
9		Z53.5 Ecrou - Nut - Mutter - Dado	X	X	X		
10		31117 Capot - Cover - Riemenhaube - Coperchio	X	X	X		
11		Z03.6.10 Vis - Screw - Schraube - Vite	X	X	X		
12		31372 Capot - Cover - Tragsäulenhaube - Coperchio	X	X	X		
14		Z12.6AZ Rondelle - Washer - Scheibe - Rondella	X	X	X		
15		Z08.L6N Rondelle - Washer - Scheibe - Rondella	X	X	X		
16		Z03.5.10 Vis - Screw - Schraube - Vite	X	X	X		
17		Z08.L5N Rondelle - Washer - Scheibe - Rondella	X	X	X		
18		Z12.5AZ Rondelle - Washer - Scheibe - Rondella	X	X	X		
<b>C</b>		1	31299 Guide-courroie - Vee belt guide - Riemenführung - Guida cinghia				X
	2	31331 Support - Support - Träger - Supporto				X	
	6	31116 Capot - Cover - Tragsäulenhaube - Coperchio		X	X	X	
	7	31143 Vis - Screw - Schraube - Vite		X	X	X	
	8	Z53.5 Ecrou - Nut - Mutter - Dado	X	X	X	X	
	9	Z12.6AZ Rondelle - Washer - Scheibe - Rondella	X	X	X	X	
	10	Z08.L6N Rondelle - Washer - Scheibe - Rondella	X	X	X	X	
	11	Z08.L8N Rondelle - Washer - Scheibe - Rondella	X	X	X	X	
	12	Z08.L5N Rondelle - Washer - Scheibe - Rondella	X	X	X	X	
	51	31291 Guide-courroie - Vee belt guide - Riemenführung - Guida cinghia	X	X	X		
	52	10124 Entretoise - Spacer - Distanzstück - Distanziale	X	X			
	53	Z03.79.24.25 Vis - Screw - Schraube - Vite	X	X	X		
	54	30472 Guide-courroie - Vee belt guide - Riemenführung - Guida cinghia			X		
	55	31115 Capot - Cover - Riemenhaube - Coperchio	X	X	X	X	
	56	Z53.8 Ecrou - Nut - Mutter - Dado	X	X	X	X	
	57	Z03.6.10 Vis - Screw - Schraube - Vite	X	X	X	X	
	<b>D</b>	1	31179 Guide-courroie - Vee belt guide - Riemenführung - Guida cinghia	X	X		
2		03.79.24.16 Vis - Screw - Schraube - Vite	X	X			
3		03.79.24.25 Vis - Screw - Schraube - Vite			X		
4		31164 Guide-courroie - Vee belt guide - Riemenführung - Guida cinghia			X		
5		30472 Guide-courroie - Vee belt guide - Riemenführung - Guida cinghia			X		
6		Z08.L8N Rondelle - Washer - Scheibe - Rondella			X		
10		Z53.5 Ecrou - Nut - Mutter - Dado	X	X	X		
11		31143 Vis - Screw - Schraube - Vite	X	X	X		
12		31162 Capot - Cover - Tragsäulenhaube - Coperchio	X	X	X		
13		31161 Capot - Cover - Tragsäulenhaube - Coperchio	X	X	X		
14		31160 Capot - Cover - Riemenhaube - Coperchio	X	X	X		
15		Z53.8 Ecrou - Nut - Mutter - Dado	X	X	X		
16		Z03.6.10 Vis - Screw - Schraube - Vite	X	X	X		
17		Z08.L5N Rondelle - Washer - Scheibe - Rondella	X	X	X		
18		Z12.6AZ Rondelle - Washer - Scheibe - Rondella	X	X	X		
19		Z08.L6N Rondelle - Washer - Scheibe - Rondella	X	X	X		
<b>E</b>		1	31390 Capot - Cover - Riemenhaube - Coperchio	X	X	X	
		2	31391 Capot - Cover - Tragsäulenhaube - Coperchio	X	X	X	
		3	31392 Capot - Cover - Tragsäulenhaube - Coperchio	X	X	X	
	4	31162 Capot - Cover - Tragsäulenhaube - Coperchio	X	X	X		
	5	31143 Vis - Screw - Schraube - Vite	X	X	X		
	6	Z08.L6N Rondelle - Washer - Scheibe - Rondella	X	X	X		
	7	Z12.6AZ Rondelle - Washer - Scheibe - Rondella	X	X	X		
	8	Z03.6.10 Vis - Screw - Schraube - Vite	X	X	X		
	9	Z03.5.30 Vis - Screw - Schraube - Vite	X	X	X		
	10	Z12.5AZ Rondelle - Washer - Scheibe - Rondella	X	X	X		
	11	Z08.L5N Rondelle - Washer - Scheibe - Rondella	X	X	X		
	12	Z03.79.24.25 Vis - Screw - Schraube - Vite	X	X	X		
	13	Z53.5 Ecrou - Nut - Mutter - Dado	X	X	X		
	14	30472 Guide-courroie - Vee belt guide - Riemenführung - Guida cinghia	X	X	X		
	15	10124 Entretoise - Spacer - Distanzstück - Distanziale	X	X	X		
	16	30918 Guide-courroie - Vee belt guide - Riemenführung - Guida cinghia	X	X	X		

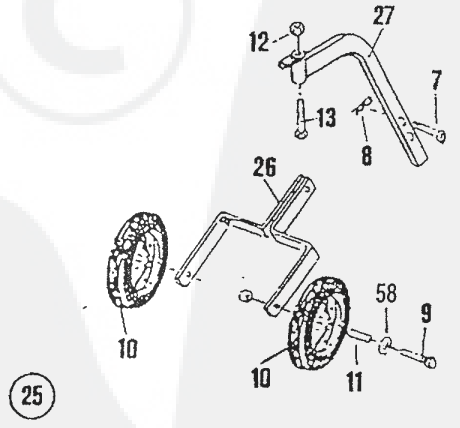
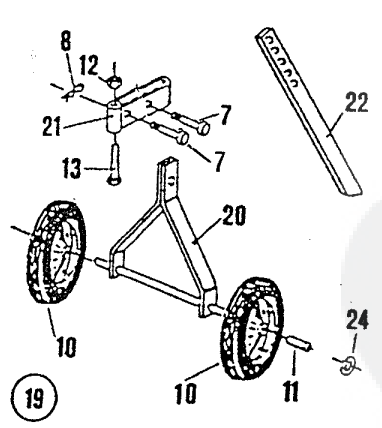
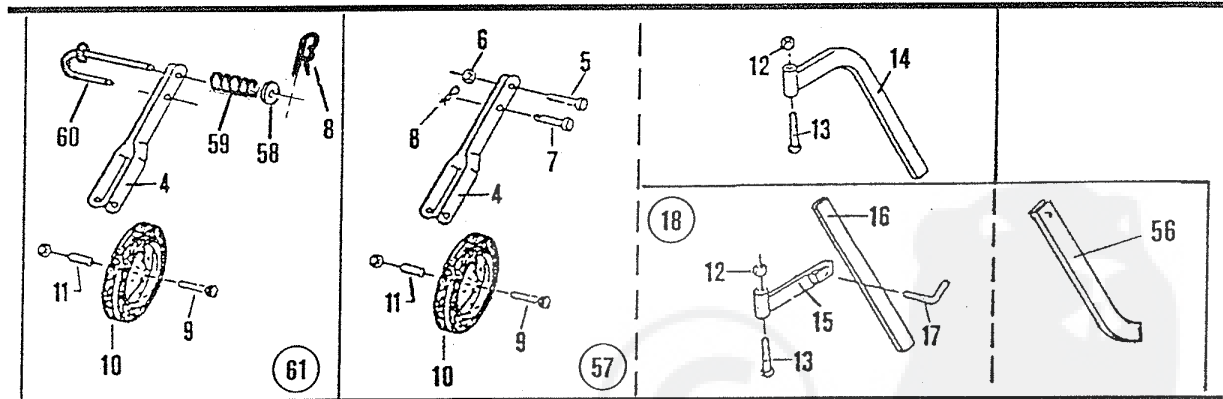
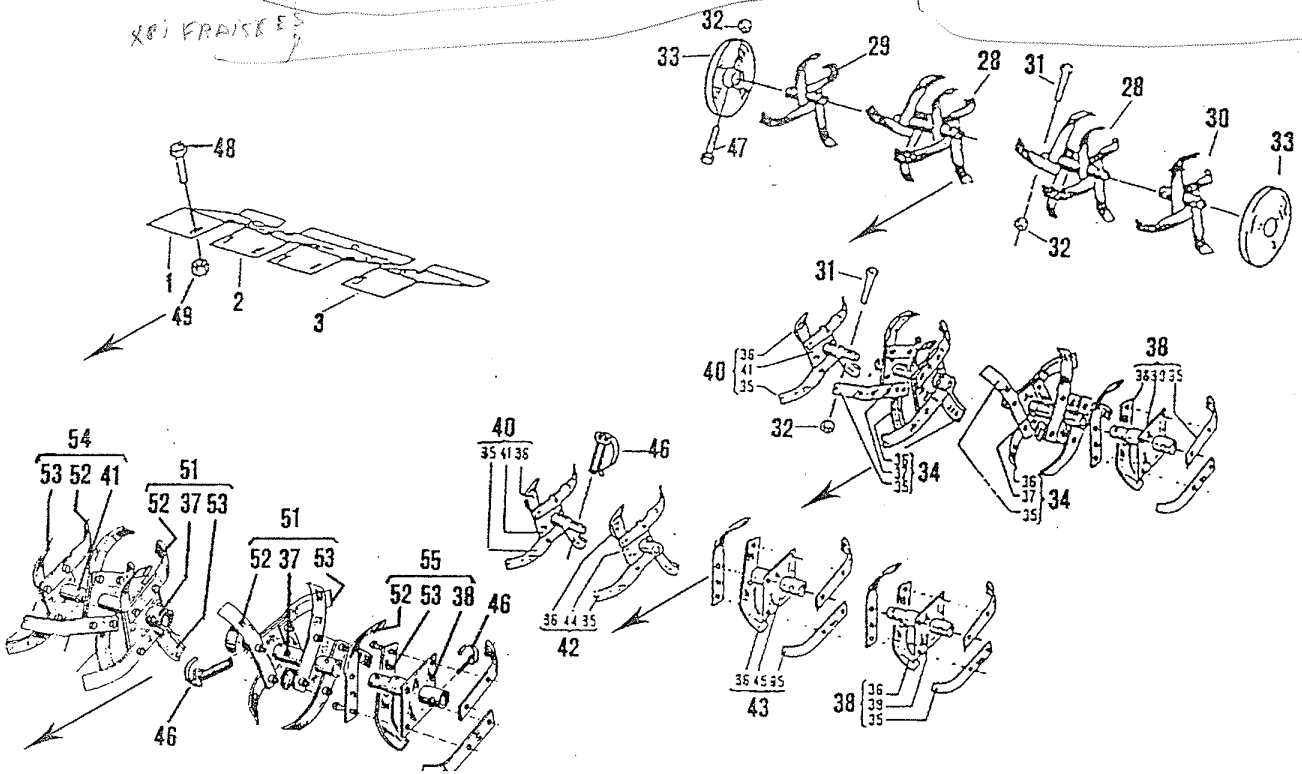
\* ➤ 1 : 1 vitesse avant / 1 front gear  
 ➤ 1+1 : 1 vitesse avant + 1 vitesse arrière / 1 front gear + 1 reverse  
 ➤ 2+1 : 2 vitesses avant + 1 vitesse arrière / 2 front gear + 1 reverse

XBI FRAISE

ES  
PI 30630

ES  
PI 30670  
60x5

gripit 30503 3 05031  
voor cpm300 30x5





Rep Nr No N°	Réf. Ref. Besuch nr.	Designation - Part name Bezeichnung - Descrizione	3,5 cv	5 cv
1	30582	Extension D. tôle - Extension R. - Verbreiterung R. - Estensione D.	X	X
	30892	Extension D. ABS - Extension R. - Verbreiterung R. - Estensione D.	X	X
2	30838	Capot - Stone-guard - Werkzeug haube L. - Protezione	X	X
3	30581	Extension G. tôle - Extension L. - Verbreiterung L. - Estensione S.	X	X
	30893	Extension G. ABS - Extension L. - Verbreiterung L. - Estensione S.	X	X
4	30603	Fourche - Fork - Radgabe - Supporto	X	X
5	Z03.10.45	Vis - Screw - Schraube - Vite	X	X
6	Z53.10	Ecrou - Nut - Mutter - Dado	X	X
7	30608	Cheville - Pin - Bolzen - Perno	X	X
8	16667	Goupille - Pin - Splint - Coppiglia	X	X
9	Z04.10.80	Boulon - Bolt - Bolzen - Vite	X	X
10	30601	Roue - Wheel - Rad - Ruota	X	X
11	30602	Coussinet - Spacer - Radlager - Distanziale	X	X
12	Z53.12	Ecrou - Nut - Mutter - Dado	X	X
13	Z03.12.100	Vis - Nut - Schraube - Vite	X	X
14	30578	Eperon - Leg - Stütze - Puntone	X	X
15	30611	Support - Support - Stützenträger - Supporto	X	X
16	30614	Eperon - Leg - Stütze - Puntone	X	X
17	30615	Clé - Pin - Schlüssel - Vite	X	X
18	30610	Ensemble éperon - Adjustable leg - Satz Stütze - Ass. puntone - Espolion - Spoorstang - Apoio	X	X
19	31672	Ensemble roues - Carrying wheels - Satz Transportrad - Ass. Ruote	X	X
20	31675	Support - Support - Radträger - Supporto	X	X
21	31673	Etrier - Support - Bügel - Morsetto	X	X
22	31654	Eperon - Leg - Stütze - Puntone	X	X
24	42008	Clips - Clip - Clip - Clips	X	X
25	31660	Ensemble roues - Carrying wheels - Satz transportrad - Ass. Ruote	X	X
26	31662	Fourche - Fork - Radgabel - Supporto	X	X
27	31661	Eperon - Leg - Stütze - Puntone	X	X
28	30630	Couronne 40 X 4 - Hoe wheel 40 X 4 - Kranz 40 X 4 - Fresa 40 X 4	X	X
29	30636	Couronne D. 40 X 4 - R/H Hoe wheel 40 X 4 - Kranz R. 40 X 4 - Fresa DX 40 X 4	X	X
30	30637	Couronne G. 40 X 4 - L/H Hoe wheel 40 X 4 - Kranz L. 40 X 4 - Fresa SX 40 X 4	X	X
31	Z04.8.40	Vis - Screw - Schraube - Vite	X	X
32	Z53.8	Ecrou - Nut - Mutter - Dado	X	X
33	30649	Disque protège-plantes plastique - Disc - Schutzscheibe - Dischi	X	X
	30641	Disque protège-plantes métallique - Disc - Schutzscheibe - Dischi	X	X
34	30820	Couronne 40 X 4 - Hoe wheel 40 X 4 - Kranz 40 X 4 - Fresa 40 X 4	X	X
35	30832	Outils D. 40 X 4 - R/H Hoe tool 40 X 4 - Werkzeug R. 40 X 4 - Fresa DX 40 X 4	X	X
36	30833	Outils G. 40 X 4 - L/H Hoe tool 40 X 4 - Werkzeug L. 40 X 4 - Fresa SX 40 X 4	X	X
37	30653	Moyeu - Hub - Nabe - Mozzo	X	X
38	30827	Couronne G. 40 X 4 - L/H Hoe wheel 40 X 4 - Kranz L. 40 X 4 - Fresa SX 40 X 4		X
39	30818	Moyeu G. - Hub L/H - Nabe - Mozzo	X	X
40	30826	Couronne D. 40 X 4 - R/H Hoe wheel 40 X 4 - Kranz R. 40 X 4 - Fresa DX 40 X 4		X
41	30817	Moyeu D. - Hub R/H - Nabe R. - Mozzo DX	X	X
42	30855	Couronne G. 40 X 4 - L/H Hoe wheel 40 X 4 - Kranz L. 40 X 4 - Fresa SX 40 X 4		X
43	30857	Couronne D. 40 X 4 - R/H Hoe wheel 40 X 4 - Kranz R. 40 X 4 - Fresa DX 40 X 4		X
44	30858	Moyeu G. - Hub L/H - Nabe L. - Mozzo SX	X	X
45	30859	Moyeu D. - Hub R/H - Nabe R. - Mozzo DX	X	X
46	31493	Goupille - Pin - Splint - Coppiglia	X	X
47	Z03.08.50	Vis - Screw - Schraube - Vite	X	X
48	30809	Vis - Screw - Schraube - Vite		6
49	Z53.6	Ecrou - Nut - Mutter - Dado		6
51	30952 V.L.	Couronne 40 x 4 cambrée - Hoe wheel - Kranz - Fresa	X	X
52	30950 V.L.	Outil D. 40 x 4 cambré - R/H Hoe tool - Werkzeug R. - Fresa Dx	X	X
53	30951 V.L.	Outil G. 40 x 4 cambré - L/H Hoe tool - Werkzeug L. - Fresa Sx	X	X
54	30954 V.L.	Couronne D. 40 x 4 cambrée - Hoe wheel - Kranz R. - Fresa Dx	X	X
55	30953 V.L.	Couronne G. 40 x 4 cambrée - Hoe wheel - Kranz L. - Fresa Sx	X	X
56	30617	Eperon - Leg - Stütze - Puntone	X	X
57	30600	Ensemble roue avant - Carrying wheel - Sotz Transportrad - Ass. ruote	X	X
58	Z08.L10N	Rondelle - Washer - Scheibe - Rondella	X	X
59	33902	Ressort - Spring - Feder - Molla	X	X
60	33419	Cavalier - Pin - Achse - Perno	X	X
61	33425	Ensemble roue avant - Carrying wheel - Sotz Transportrad - Ass. ruote	X	X