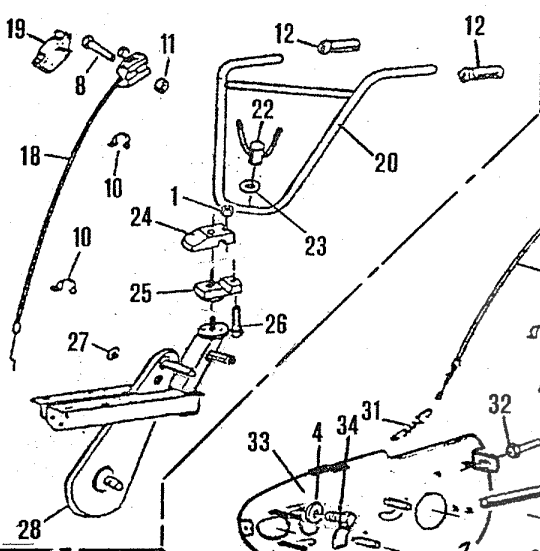
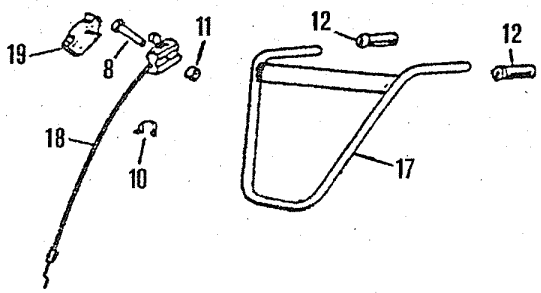
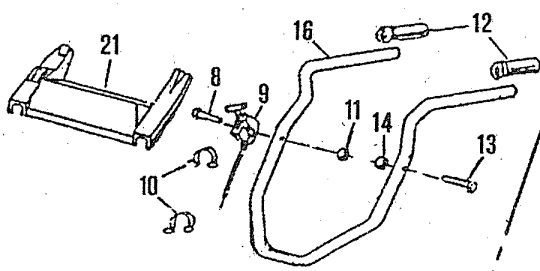
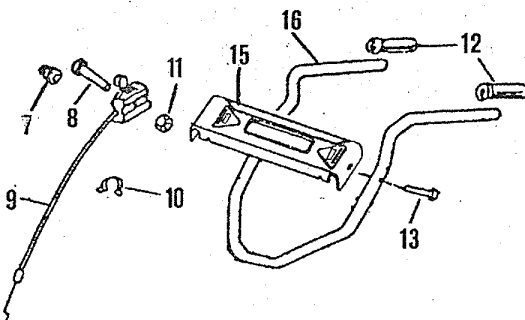
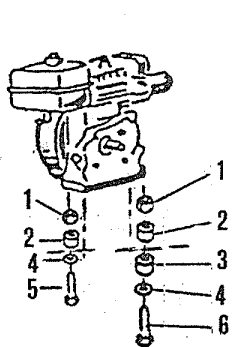




PB 25 HR

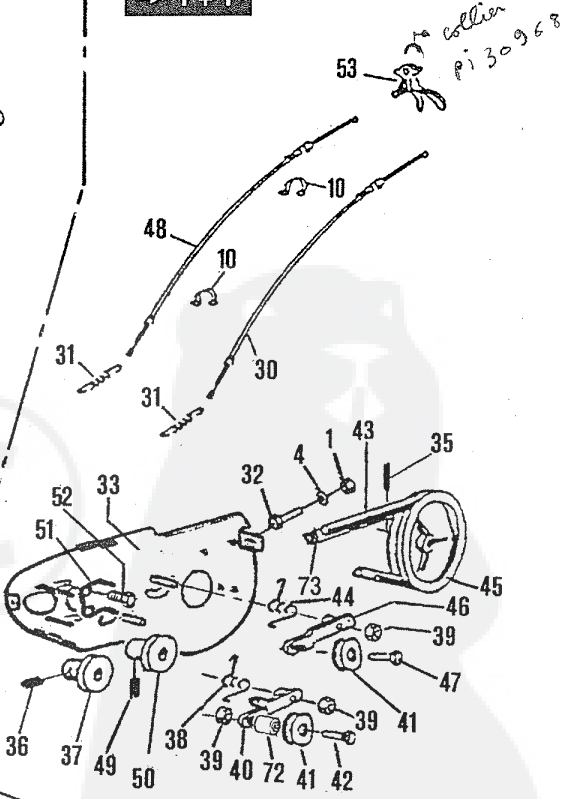
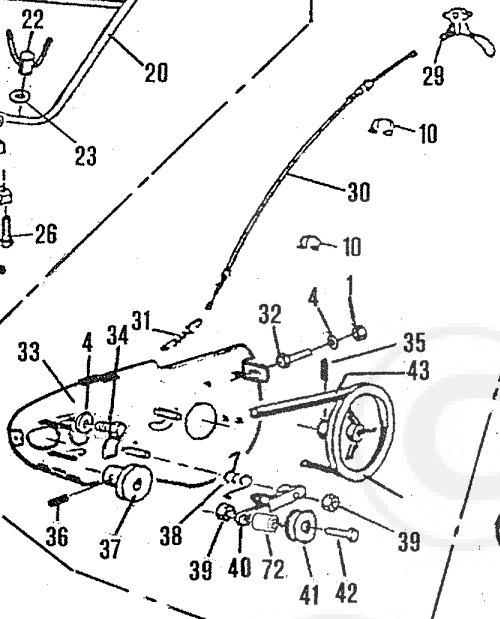
MOTOBINEUSES
TILLERS
MOTORHACKEN

S.2

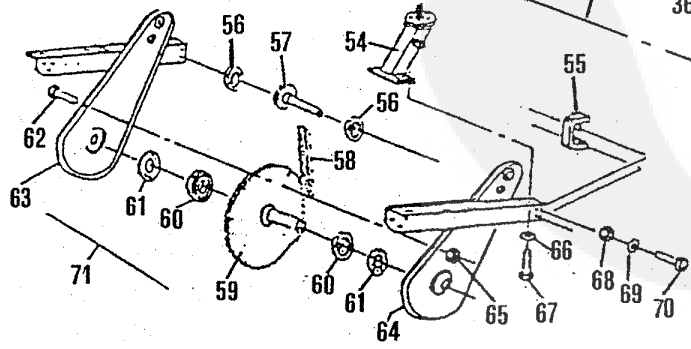


→ 1

→ 1+1

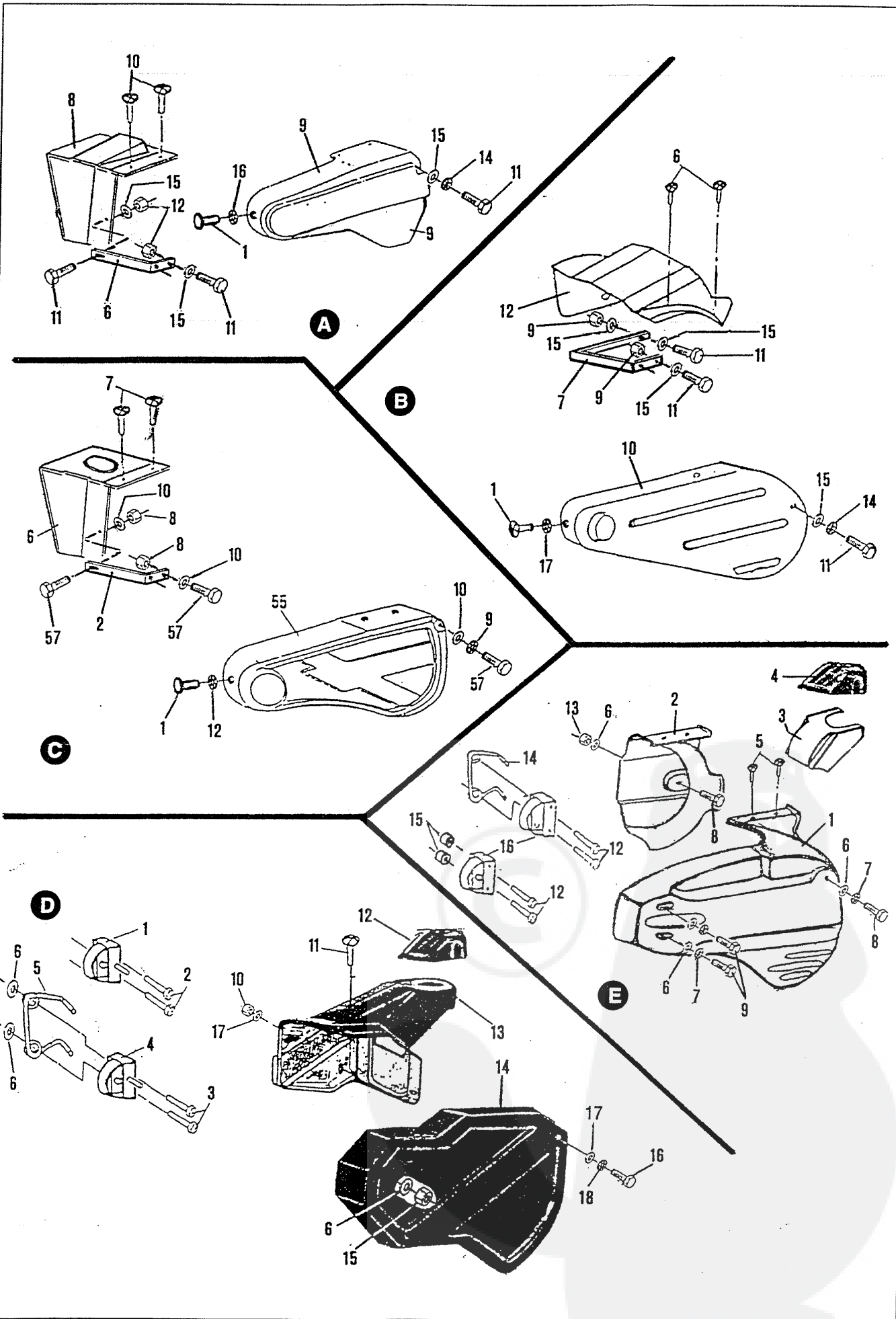


Carter boulonné
 Revited carter
 Genietet Rahmen
 Carter vite



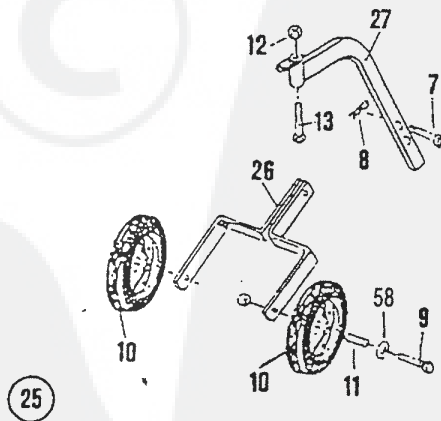
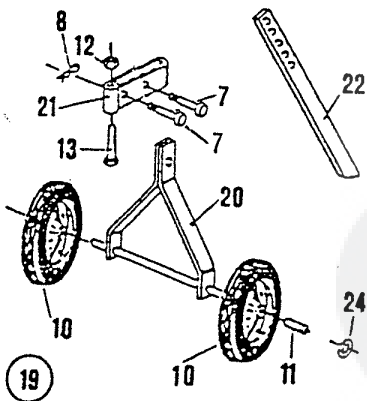
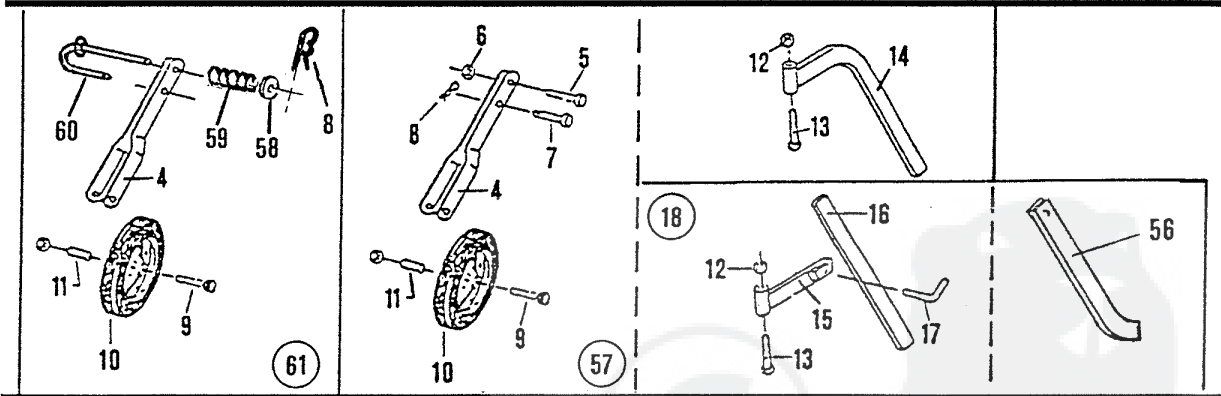
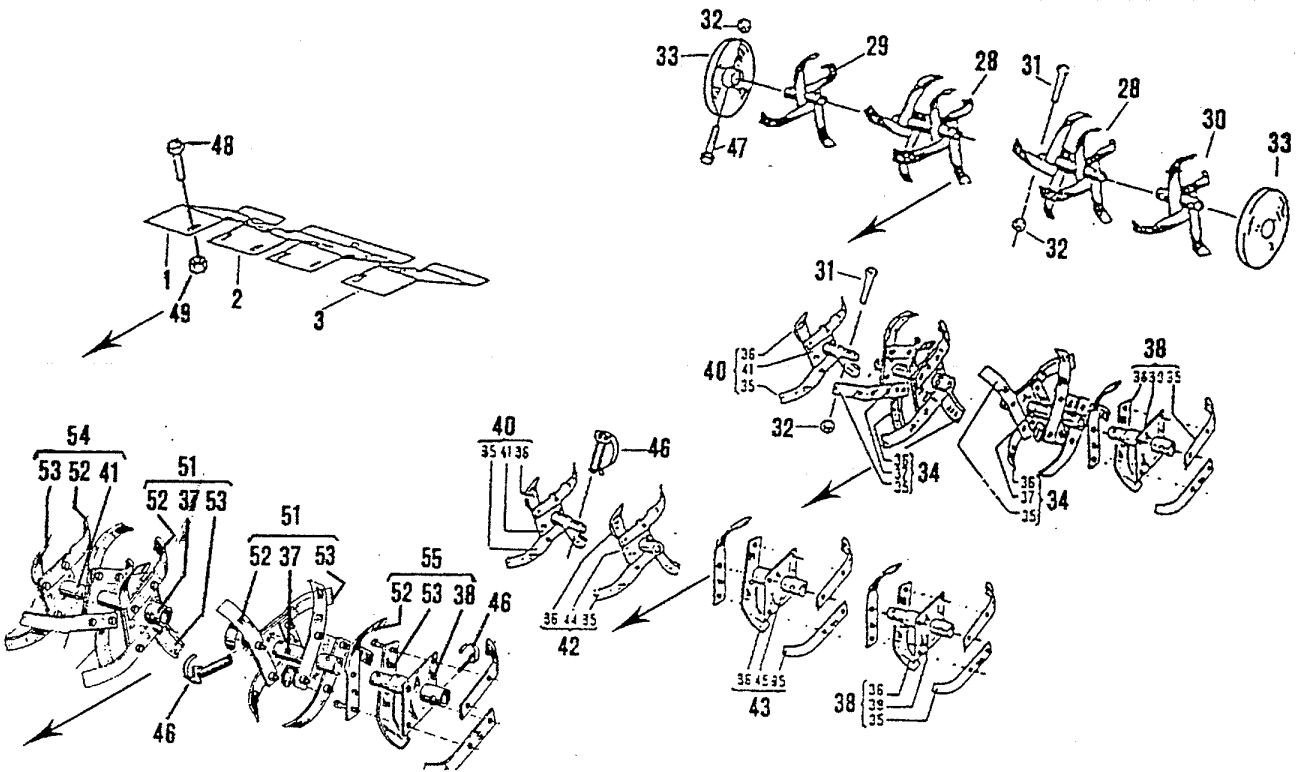
Rep Nr No	Réf. Réf Besuchnr	Désignation - Part name - Bezeichnung - Descrizione	*	3,5 cv > 1	5 cv > 1
1	Z53.8	Ecrou - Nut - Mutter - Dado		6	6
2	10124	Entretoise - Spacer - Distanzstück - Distanziale		4	4
3	33940	Entretoise - Spacer - Distanzstück - Distanziale		2	2
4	Z08.L8N	Rondelle - Washer - Scheibe - Rondella		7	7
5	Z03.8.45	Vis - Screw - Schraube - Vite		2	2
6	Z03.8.60	Vis - Screw - Schraube - Vite		2	2
7	31529	Cache-écrou - Plastic cap - Mutterabdeckung - Copri		1	1
8	Z03.5.50	Vis - Screw - Schraube - Vite		1	1
9	72356	Commande d'accélération - Throttle control - Gashebelgestange - Commando		1	1
10	42032	Collier - Clip - Klemmschelle - Ferma cavo		4	4
11	Z53.5	Ecrou - Nut - Mutter - Dado		1	1
12	16706	Poignée - Handlebar grip - Sterzgriff - Manopola		2	2
13	Z03.6.40	Vis - Screw - Schraube - Vite		1	1
14	Z53.6	Ecrou - Nut - Mutter - Dado		1	1
15	73110	Tableau de bord - Controlpanel - Armaturen Brett - Panel de comando		1	1
16	31208	Mancheron - Handlebar - Sterz - Manico		1	1
17	31356	Mancheron - Handlebar - Sterz - Manico		1	1
18	30525	Commande d'accélération - Throttle control - Gashebelgestange - Commando		1	1
19	30407	Boîtier - Plastic cap - Griffabdeckung - Copri		1	1
20	31194	Mancheron - Handlebar - Sterz - Manico		1	1
21	30835	Tableau de bord - Controlpanel - Armaturen Brett - Panel de comando		1	1
22	30748	Ecrou - Nut - Mutter - Dado		1	1
23	Z08.L12.N	Rondelle - Washer - Scheibe - Rondella		1	1
24	31182	Support - Support - Träger - Supporto		1	1
25	33426	Support - Support - Träger - Supporto		1	1
26	Z03.8.40	Vis - Screw - Schraube - Vite		1	1
27	10055	Obturateur - Plastic plug - Verschluß - Otturatore		2	2
28	33435	Carter soudé - Welded casing - Getriebekasten gaschweißt - Carter		1	1
29	30803	Levier - Clutch lever - Kupplungshebel - Leva		1	1
30	31351	Timonerie - Clutch control - Gestange - Commando		1	1
31	30564	Ressort - Spring - Feder - Molla		1	1
32	Z03.8.35	Vis - Screw - Schraube - Vite		1	1
33	33400	Platine - Support - Traggplatte - Supporto		1	1
34	Z03.79.24.16	Vis - Screw - Schraube - Vite		2	2
35	013.6.25	Goupille - Pin - Splint - Spina		1	1
36	052.8.8	Vis - Screw - Schraube - Vite		1	1
37	30544	Poulie - Pulley - Treibrad - Puleggia		1	1
38	33406	Ressort - Spring - Feder - Molla		1	1
39	Z53.10	Ecrou - Nut - Mutter - Dado		2	2
40	33410	Bras de marche avant - Arm - Vorrichtung - Supporto		1	1
	19849	Bras M. avant pour HONDA M. Arrière - Arm HONDA reverse - HONDA Rückwärtsgang Vorrichtung - Supporto			
41	11030	Galet tendeur - Tensioner wheel - Riemenspanrolle - Ruotino		1	1
42	Z03.10.50	Vis - Screw - Schraube - Vite		1	1
43	31207	Courroie - Belt - Riemen - Cinghia		1	1
44	33407	Ressort - Spring - Feder - Molla			1
45	31203	Poulie - Pulley - Treibrad - Puleggia			1
46	33412	Bras de marche arrière - Arm - Vorrichtung - Supporto			1
47	33437	Vis - Screw - Schraube - Vite			1
48	31352	Timonerie de marche arrière - Clutch control - Gestange - Commando			1
49	024.6.10	Vis - Screw - Schraube - Vite			1
50	30457	Poulie - Pulley - Treibrad - Puleggia			1
51	30364	Guide-courroie - Vee belt guide - Riemenführung - Guida cinghia			1
52	Z03.79.24.25	Vis - Screw - Schraube - Vite			2
53	30804	Levier - Clutch lever - Kupplungshebel - Leva			1
54	33416	Potence - Strong stanction - Tragsäule - Supporto		1	1
55	31168	Chape - Mainframe yoke - Abdeckung sporn - Supporto		1	1
56	030.6005.2	Roulement - Bearing - Kuggelager - Cuscinetto		2	2
57	33402	Arbre - Mainshaft - Antriebswelle - Albero		1	1
58	30521	Chaine - Chain - Kette - Catena		1	1
59	30518	Arbre - Rotary hoe shaft - Welle Fräsensträger - Albero		1	1
60	030.6007.2	Roulement - Bearing - Kuggelager - Cuscinetto		2	2
61	16625	Joint - Sealing washer - Dischtungring - Rasamento		2	2
62	003.5.10	Vis - Screw - Schraube - Vite		20	20
63	33428	Demi-carter - Transmission casing - Halbes Getriebegehäuse - 1/2 carter		1	1
64	33429	Demi-carter - Transmission casing - Halbes Getriebegehäuse - 1/2 carter		1	1
65	Z53.5	Ecrou - Nut - Mutter - Dado		20	20
66	012.8AZ	Rondelle - Washer - Scheibe - Rondella		4	4
67	003.8.12	Vis - Screw - Schraube - Vite		4	4
68	011.10	Ecrou - Nut - Mutter - Dado		2	2
69	012.10	Rondelle - Washer - Scheibe - Rondella		2	2
70	003.10.40	Vis - Screw - Schraube - Vite		2	2
71	33430	Carter boulonné - Bolted casing - Getriebkasten verboltz - Carte vite		1	1
72	34022	Entretoise - Spacer - Distanzstück - Distanziale		1	1
73	31202	Courroie - Belt - Riemen - Cinghia			1
		DEMARRAGE ELECTRIQUE - ELECTRIC STARTER - ELEKTROSTART - STARTER ELECTRICO			
	30989	Faisceau électrique - Circuit - Kabel - Cavo			
	30988	Batterie - Battery - Bateria - Alimentazione			
	30979	Chargeur - Chargeur - Ladegerat - Alimentazione			
	30978	Contacteur - Switch - Schalter - Spina			

* } > 1 : 1 vitesse avant / 1 front gear
 { > 1+1 : 1 vitesse avant + 1 vitesse arrière / 1 front gear + 1 reverse



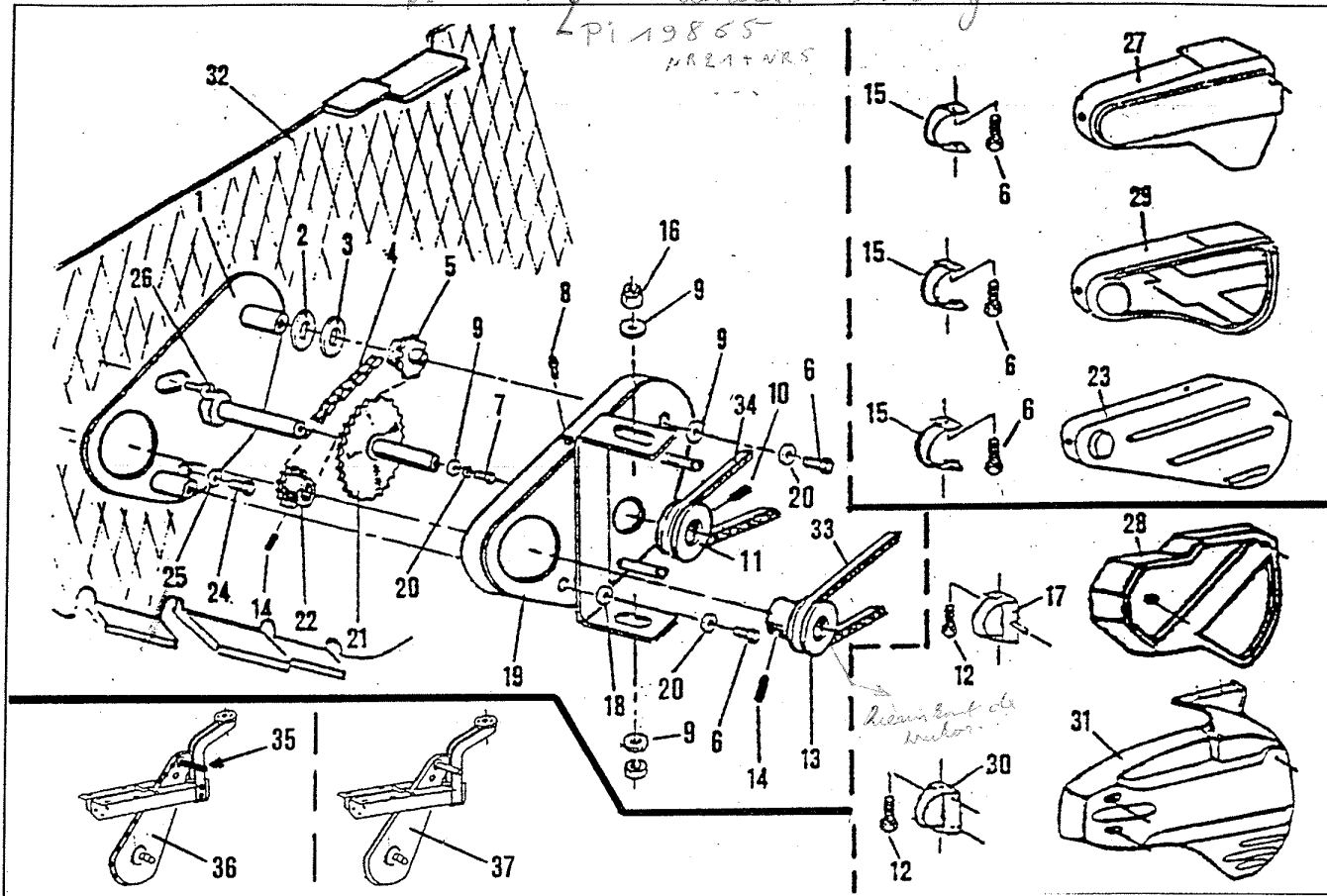
Rep Nr No	Réf. Ref. Artikel Ref.	Designation - Part name Bezeichnung - Descrizione *	3,5 cv ➤ 1	5 cv ➤ 1	5 cv ➤ 1+	
A	1	33420 Rivet - Pin - Achse - Perno	1	1	1	
	6	33413 Support - Support - Träger - Supporto	X	X	X	
	8	31296 Capot - Cover - Tragsäulenhaube - Coperchio	X	X	X	
	9	31275 Capot - Cover - Tragsäulenhaube - Coperchio	X	X	X	
	10	31143 Vis - Screw - Schraube - Vite	2	2	2	
	11	Z03.6.16 Vis - Screw - Schraube - Vite	4	4	4	
	12	Z53.6 Ecrou - Nut - Mutter - Dado	3	3	3	
	14	Z12.6AZ Rondelle - Washer - Scheibe - Rondella	1	1	1	
	15	Z08.L6N Rondelle - Washer - Scheibe - Rondella	4	4	4	
	16	71378 Rondelle - Washer - Scheibe - Rondella	1	1	1	
B	1	33420 Rivet - Pin - Achse - Perno	1	1	1	
	6	31143 Vis - Screw - Schraube - Vite	2	2	2	
	7	33415 Support - Support - Träger - Supporto	X	X	X	
	9	Z53.6 Ecrou - Nut - Mutter - Dado	3	3	3	
	10	31277 Capot - Cover - Riemenhaube - Coperchio	X	X	X	
	11	Z03.6.16 Vis - Screw - Schraube - Vite	4	4	4	
	12	31372 Capot - Cover - Tragsäulenhaube - Coperchio	X	X	X	
	14	Z12.6AZ Rondelle - Washer - Scheibe - Rondella	1	1	1	
	16	Z08.L6N Rondelle - Washer - Scheibe - Rondella	4	4	4	
	17	71378 Rondelle - Washer - Scheibe - Rondella	1	1	1	
C	1	33420 Rivet - Pin - Achse - Perno	1	1	1	
	2	33413 Support - Support - Träger - Supporto	X	X	X	
	6	31116 Capot - Cover - Tragsäulenhaube - Coperchio	X	X	X	
	7	31143 Vis - Screw - Schraube - Vite	2	2	2	
	8	Z53.6 Ecrou - Nut - Mutter - Dado	3	3	3	
	9	Z12.6.AZ Rondelle - Washer - Scheibe - Rondella	1	1	1	
	10	Z08.L6N Rondelle - Washer - Scheibe - Rondella	4	4	4	
	12	71378 Rondelle - Washer - Scheibe - Rondella	1	1	1	
	55	31235 Capot - Cover - Riemenhaube - Coperchio	X	X	X	
	57	Z03.6.16 Vis - Screw - Schraube - Vite	4	4	4	
D	1	31179 Guide-courroie - Vee belt guide - Riemenführung - Guida cinghia	X	X		
	2	03.79.24.16 Vis - Screw - Schraube - Vite	2	2		
	3	03.79.24.25 Vis - Screw - Schraube - Vite			2	
	4	31164 Guide-courroie - Vee belt guide - Riemenführung - Guida cinghia			X	
	5	30472 Guide-courroie - Vee belt guide - Riemenführung - Guida cinghia			X	
	6	Z08.L6N Rondelle - Washer - Scheibe - Rondella			2	
	10	Z53.6 Ecrou - Nut - Mutter - Dado	1	1	1	
	11	31143 Vis - Screw - Schraube - Vite	3	3	3	
	12	31162 Capot - Cover - Tragsäulenhaube - Coperchio	X	X	X	
	13	31161 Capot - Cover - Tragsäulenhaube - Coperchio	X	X	X	
	14	31160 Capot - Cover - Riemenhaube - Coperchio	X	X	X	
	15	Z53.8 Ecrou - Nut - Mutter - Dado	1	1	1	
	16	Z03.6.16 Vis - Screw - Schraube - Vite	2	2	2	
	17	Z08.L6N Rondelle - Washer - Scheibe - Rondella	2	2	2	
	18	Z12.6AZ Rondelle - Washer - Scheibe - Rondella	1	1	1	
	E	1	31390 Capot - Cover - Riemenhaube - Coperchio	X	X	X
		2	31391 Capot - Cover - Tragsäulenhaube - Coperchio	X	X	X
		3	31392 Capot - Cover - Tragsäulenhaube - Coperchio	X	X	X
4		31162 Capot - Cover - Tragsäulenhaube - Coperchio	X	X	X	
5		31143 Vis - Screw - Schraube - Vite	2	2	2	
6		Z08.L6N Rondelle - Washer - Scheibe - Rondella	4	4	4	
7		Z12.6AZ Rondelle - Washer - Scheibe - Rondella	3	3	3	
8		Z03.6.16 Vis - Screw - Schraube - Vite	2	2	2	
9		Z03.6.30 Vis - Screw - Schraube - Vite	2	2	2	
12		Z03.79.24.25 Vis - Screw - Schraube - Vite	2	2	2	
13		Z53.6 Ecrou - Nut - Mutter - Dado	1	1	1	
14		30472 Guide-courroie - Vee belt guide - Riemenführung - Guida cinghia	X	X	X	
15		10124 Entretoise - Spacer - Distanzstück - Distanziale	2	2	2	
16		30918 Guide-courroie - Vee belt guide - Riemenführung - Guida cinghia	X	X	X	

* } ➤ 1 : 1 vitesse avant / 1 front gear
 } ➤ 1+1 : 1 vitesse avant + 1 vitesse arrière / 1 front gear + 1 reverse



Rep No	Nr N°	Réf. Ref. Besuch nr.	Designation - Part name Bezeichnung - Descrizione	3,5 cv	5 cv
1		30582	Extension D. tôle - Extension R. - Verbreiterung R. - Estensione D.	X	X
		30892	Extension D. ABS - Extension R. - Verbreiterung R. - Estensione D.	X	X
2		30838	Capot - Stone-guard - Werkzeug haube L. - Protezione	X	X
3		30581	Extension G. tôle - Extension L. - Verbreiterung L. - Estensione S.	X	X
		30893	Extension G. ABS - Extension L. - Verbreiterung L. - Estensione S.	X	X
4		30603	Fourche - Fork - Radgabel - Supporto	X	X
5		Z03.10.45	Vis - Screw - Schraube - Vite	X	X
6		Z53.10	Ecrou - Nut - Mutter - Dado	X	X
7		30608	Cheville - Pin - Bolzen - Perno	X	X
8		16667	Goupille - Pin - Splint - Coppiglia	X	X
9		Z04.10.80	Boulon - Bolt - Bolzen - Vite	X	X
10		30601	Roue - Wheel - Rad - Ruota	X	X
11		30602	Coussinet - Spacer - Radlager - Distanziale	X	X
12		Z53.12	Ecrou - Nut - Mutter - Dado	X	X
13		Z03.12.100	Vis - Nut - Schraube - Vite	X	X
14		30578	Eperon - Leg - Stütze - Puntone	X	X
15		30611	Support - Support - Stützträger - Supporto	X	X
16		30614	Eperon - Leg - Stütze - Puntone	X	X
17		30615	Clé - Pin - Schlüssel - Vite	X	X
18		30610	Ensemble éperon - Adjustable leg - Satz Stütze - Ass. puntone - Espolion - Spoorstang - Apoio	X	X
19		31672	Ensemble roues - Carrying wheels - Satz Transportrad - Ass. Ruote	X	X
20		31675	Support - Support - Radträger - Supporto	X	X
21		31673	Etrier - Support - Bügel - Morsetto	X	X
22		31654	Eperon - Leg - Stütze - Puntone	X	X
24		42008	Clips - Clip - Clip - Clips	X	X
25		31660	Ensemble roues - Carrying wheels - Satz transportrad - Ass. Ruote	X	X
26		31662	Fourche - Fork - Radgabel - Supporto	X	X
27		31661	Eperon - Leg - Stütze - Puntone	X	X
28		30630	Couronne 40 X 4 - Hoe wheel 40 X 4 - Kranz 40 X 4 - Fresa 40 X 4	X	X
29		30636	Couronne D. 40 X 4 - R/H Hoe wheel 40 X 4 - Kranz R. 40 X 4 - Fresa DX 40 X 4	X	X
30		30637	Couronne G. 40 X 4 - L/H Hoe wheel 40 X 4 - Kranz L. 40 X 4 - Fresa SX 40 X 4	X	X
31		Z04.8.40	Vis - Screw - Schraube - Vite	X	X
32		Z53.8	Ecrou - Nut - Mutter - Dado	X	X
33		30649	Disque protège-plantes plastique - Disc - Schutzscheibe - Dischi	X	X
		30641	Disque protège-plantes métallique - Disc - Schutzscheibe - Dischi	X	X
34		30820	Couronne 40 X 4 - Hoe wheel 40 X 4 - Kranz 40 X 4 - Fresa 40 X 4	X	X
35		30832	Outils D. 40 X 4 - R/H Hoe tool 40 X 4 - Werkzeug R. 40 X 4 - Fresa DX 40 X 4	X	X
36		30833	Outils G. 40 X 4 - L/H Hoe tool 40 X 4 - Werkzeug L. 40 X 4 - Fresa SX 40 X 4	X	X
37		30653	Moyeu - Hub - Nabe - Mozzo	X	X
38		30827	Couronne G. 40 X 4 - L/H Hoe wheel 40 X 4 - Kranz L. 40 X 4 - Fresa SX 40 X 4	X	X
39		30818	Moyeu G. - Hub L/H - Nabe - Mozzo	X	X
40		30826	Couronne D. 40 X 4 - R/H Hoe wheel 40 X 4 - Kranz R. 40 X 4 - Fresa DX 40 X 4	X	X
41		30817	Moyeu D. - Hub R/H - Nabe R. - Mozzo DX	X	X
42		30855	Couronne G. 40 X 4 - L/H Hoe wheel 40 X 4 - Kranz L. 40 X 4 - Fresa SX 40 X 4	X	X
43		30857	Couronne D. 40 X 4 - R/H Hoe wheel 40 X 4 - Kranz R. 40 X 4 - Fresa DX 40 X 4	X	X
44		30858	Moyeu G. - Hub L/H - Nabe L. - Mozzo SX	X	X
45		30859	Moyeu D. - Hub R/H - Nabe R. - Mozzo DX	X	X
46		31493	Goupille - Pin - Splint - Coppiglia	X	X
47		Z03.08.50	Vis - Screw - Schraube - Vite	X	X
48		30809	Vis - Screw - Schraube - Vite	X	6
49		Z53.6	Ecrou - Nut - Mutter - Dado	X	6
51		30952 V.L.	Couronne 40 x 4 cambrée - Hoe wheel - Kranz - Fresa	X	X
52		30950 V.L.	Outil D. 40 x 4 cambré - R/H Hoe tool - Werkzeug R. - Fresa Dx	X	X
53		30951 V.L.	Outil G. 40 x 4 cambré - L/H Hoe tool - Werkzeug L. - Fresa Sx	X	X
54		30954 V.L.	Couronne D. 40 x 4 cambrée - Hoe wheel - Kranz R. - Fresa Dx	X	X
55		30953 V.L.	Couronne G. 40 x 4 cambrée - Hoe wheel - Kranz L. - Fresa Sx	X	X
56		30617	Eperon - Leg - Stütze - Puntone	X	X
57		30600	Ensemble roue avant - Carrying wheel - Sotz Transportrad - Ass. ruote	X	X
58		Z08.L10N	Rondelle - Washer - Scheibe - Rondella	X	X
59		33902	Ressort - Spring - Feder - Molla	X	X
60		33419	Cavalier - Pin - Achse - Perno	X	X
61		33425	Ensemble roue avant - Carrying wheel - Sotz Transportrad - Ass. ruote	X	X

KIT → 8 tandwielen + ketting
 2 Pi 19865
 M24 + VRS



Part. N°	Référence	Désignation - Part Name - Bezeichnung - Descrizione - Descripción - Designação - Omschrijving	Qty
1	19870	Platine - Support - Trager - Supporto - Soporte - Suporte - Steun	1
2	Z08.Z12N	Rondelle - Washer - Scheibe - Rondella - Arandela - Anilha - Ring	2
3	47408	Rondelle - Washer - Scheibe - Rondella - Arandela - Anilha - Ring	1
4	19836	Chaine - Chain - Kette - Catena - Cadena - Cadeia - Ketting	1
5	19867	Pignon - Pinion - Ritzel - Ingranaggio - Pinon - Pinhao - Tanrad	1
6	Z03.6.12	Vis - Screw - Schraube - Vite - Tornillo - Parafuso - Schroef	4
7	19848	Vis - Screw - Schraube - Vite - Tornillo - Parafuso - Schroef	1
8	056.6.100	Graisseur - Grease point - Schmierstelle - Vite - Punto de engrase - Punto de engrase - Smeerpunt	1
9	Z08.L6N	Rondelle - Washer - Scheibe - Rondella - Arandela - Anilha - Ring	5
10	024.6.6	Vis - Screw - Schraube - Vite - Tornillo - Parafuso - Schroef	1
11	19861	Poulie D.19 - Pulley - Treibrad - Puleggia - Polea - Polia - Riemschijf	1
12	Z03.6.16	Vis - Screw - Schraube - Vite - Tornillo - Parafuso - Schroef	2
13	30544	Poulie D.19 - Pulley - Treibrad - Puleggia - Polea - Polia - Riemschijf	X
	30363	Poulie D.20 - Pulley - Treibrad - Puleggia - Polea - Polia - Riemschijf	X
14	052.8.8	Vis - Screw - Schraube - Vite - Tornillo - Parafuso - Schroef	2
15	19845	Guide-courroie - Veebelt guide - Riemenführung - Guida cinghia - Giua de correia - Guia de correia - Drijfriemgeleider	1
16	Z53.6	Ecrou - Nut - Mutter - Dado - Tuerca - Parafuso - Moer	2
17	33517	Guide-courroie - Veebelt guide - Riemenführung - Guida cinghia - Giua de correia - Guia de correia - Drijfriemgeleider	1
18	Z08.Z6N	Rondelle - Washer - Scheibe - Rondella - Arandela - Anilha - Ring	1
19	19839	Couvercle - Cover - Riemenhaube - Coperchio - Capo - Cobertura - Kap	1
20	Z12.6AZ	Rondelle - Washer - Scheibe - Rondella - Arandela - Anilha - Ring	3
21	19869	Pignon - Pinion - Ritzel - Ingranaggio - Pinon - Pinhao - Tanrad	1
22	19828	Pignon ø 19,05 - Pinion - Ritzel - Ingranaggio - Pinon - Pinhao - Tanrad	1
	19827	Pignon ø 20 - Pinion - Ritzel - Ingranaggio - Pinon - Pinhao - Tanrad	1
23	31277	Capot - Cover - Riemenhaube - Coperchio - Capo - Cobertura - Kap	X
24	Z03.792420	Vis - Screw - Schraube - Vite - Tornillo - Parafuso - Schroef	1
25	73324	Rondelle - Washer - Scheibe - Rondella - Arandela - Anilha - Ring	1
26	023792420	Vis - Screw - Schraube - Vite - Tornillo - Parafuso - Schroef	1
27	31275	Capot - Cover - Riemenhaube - Coperchio - Capo - Cobertura - Kap	X
28	31160	Capot - Cover - Riemenhaube - Coperchio - Capo - Cobertura - Kap	X
29	31235	Capot - Cover - Riemenhaube - Coperchio - Capo - Cobertura - Kap	X
30	33513	Guide-courroie - Veebelt guide - Riemenführung - Guida cinghia - Giua de correia - Guia de correia - Drijfriemgeleider	1
31	31390	Capot - Cover - Riemenhaube - Coperchio - Capo - Cobertura - Kap	X
32	19846	Platine - Support - Trager - Supporto - Pletina - Platina - Plaat	1
33	31207	Courroie - Belt - Riemen - Cinghia - Correa - Correia - Drijfriem	1
34	31202	Courroie - Belt - Riemen - Cinghia - Correa - Correia - Drijfriem	1
35	33402	Arbre - Mainshaft - Antriebswelle - Albero - Pinon - Aandrijf-as - Arvore	1
36	33537	Carter boulonné - Bolted casing - Getriebkasten verbolt - Carter vite - Carter - Aandrijfkap - Carter	1
37	33538	Carter soudé - Welded casing - Getriebkasten geschweißt - Carter - Carter - Aandrijfkap - Carter	1