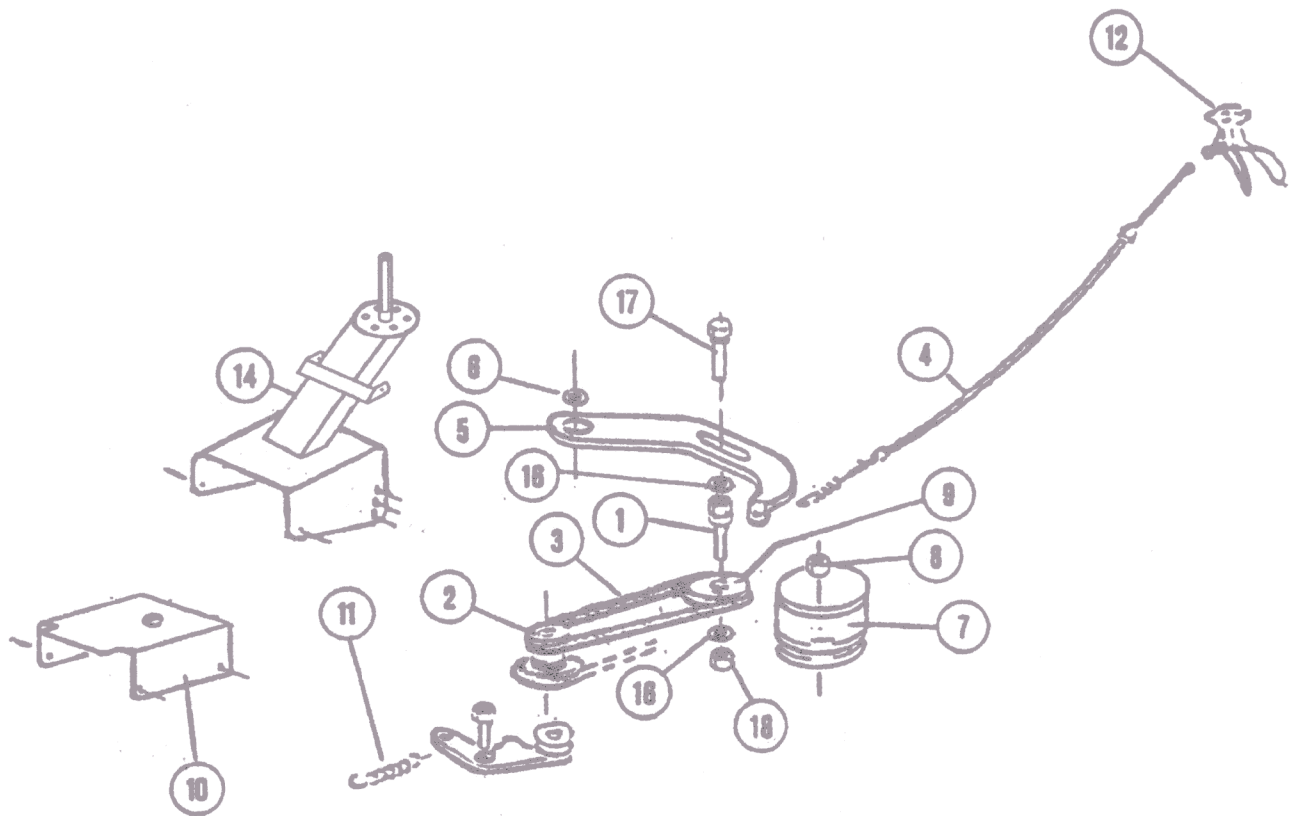


Nr	Références	Désignation	Part name	Bezeichnung	Descrizione	Descripcion	Omschrijving	Designação	Classic 35	QUATTRO	XM 55	GCY 135
1	38093	Commande d'accélération	Throttle control	Gashebel gestange	Acceleratore	Mando	Gaskabel	Accelerator	1	1	1	1
2	Z03.5.40	Vis	Screw	Schraube	Vite	Tornillo	Schroef	Parafuso	1	1	1	1
3	Z53.5	Ecrou	Nut	Mutter	Dado	Tuerca	Moer	Parafuso	1	1	1	1
4	33811	Poignée	Handlebar grip	Sterzgriff	Manopola	Empunadura	Handgreep	Pega	2	2	2	2
5	46301	Rondelle	Washer	Scheibe	Rondella	Arandela	Ring	Anilha	2	2	2	2
6	Z08.L8N	Rondelle	Washer	Scheibe	Rondella	Arandela	Ring	Anilha	11	11	11	8
7	Z53.8	Ecrou	Nut	Mutter	Dado	Tuerca	Moer	Parafuso	13	13	13	10
9	33628	Levier simple	Clutch control	Kupplungshebel	Leva	Mando	Koppelingshendel	Alavanca	1	2	2	1
10	33921	Tirant	Bar	Stange	Tirante	Barra	Framebalk	Barra	1	1	1	1
11	42032	Collier	Cable clip	Klemmschelle	Ferrma cavo	Abrazadera	Kabelbinder	Gancho	4	4	4	4
12	33598	Timonerie d'embrayage	Clutch control	Gestange	Commando	Mando embrague	Koppelingsstang	Commando	1	1	1	1
13	Z03.10.20	Vis	Screw	Schraube	Vite	Tornillo	Schroef	Parafuso	1	1	1	1
14	30554	Galet	Tensioner wheel	Riemenspannrolle	Puleggia	Polea	Polia	Polia	1	1	1	1
15	Z03.8.16	Vis	Screw	Schraube	Vite	Tornillo	Schroef	Parafuso	1	1	1	1
16	33781	Poulie réceptrice	Pulley	Treibrad	Puleggia	Polea	Riemschijf	Polia	1	1	1	1
17	33791	Courroie	Belt	Riemen	Cinghia	Correa	Correa	Correa	1	1	1	1
18	46049	Clavette	Key	Keil	Chiavetta	Clavigia	Pin	Pino	1	1	1	1
19	33789	Poulie motrice	Pulley	Treibrad	Puleggia	Polea	Riemschijf	Polia	1	1	1	1
20	Z12.10AZ	Rondelle eventail	Washer	Scheibe	Rondella	Arandela	Ring	Anilha	1	1	1	1
21	Z03.952425	Vis	Screw	Schraube	Vite	Tornillo	Schroef	Parafuso	1	1	1	1
22	Z03.952416	Vis	Screw	Schraube	Vite	Tornillo	Schroef	Parafuso	1	1	1	1
23	33915	Vis	Screw	Schraube	Vite	Tornillo	Schroef	Parafuso	1	1	1	1
24	33821	Bras de galet	Arm	Vornichtung	Leva	Leva	Rolarm	Braço	1	1	1	1
25	33828	Guide courroie	Vee belt guide	Riemenführung	Guida cinghia	Guia de correa	Drijfremgeleider	Guia de correia	1	1	1	1
26	030.6302.2	Roulement	Bearing	Lager	Cuscinetto	Cojnete	Kogelager	Rolamento	1	1	1	1
27	33765	Circlips	Circlip	Clips	Seeger	Circlip	Circlip	Anel	2	2	2	2
28	33834	Rondelle	Washer	Scheibe	Rondella	Arandela	Ring	Anilha	2	2	2	2
29	031.HK2216	Douille a aiguilles	Bearing	Lager	Cuscinetto	Cojnete	Kogelager	Rolamento	1	1	1	1
30	33763	Vis sans fin	Screw	Schraube	Vite	Tornillo	Schroef	Parafuso	1	1	1	1
31	16667	Goupille	Pin	Spinn	Coppiglia	Pasador	Cavilla	Borpen	1	1	1	1
32	33678	Carter	Casing	Getriebkasten	Carter	Carter	Arandrijfkap	Carter	1	1	1	1
33	30614	Cheville	Pin	Spinn	Perno	Pasador	Pan	Retentor	1	1	1	1
34	33699	Eperon	Leg	Stutze	Puntone	Espolno	Spoorstang	Apoio	1	1	1	1
35	33940	Entretoise	Spacer	Anstandshule	Distanziale	Distanciadior	Afstandstück	Separador	2	2	2	2
36	Z04.8.40	Boulon	Screw	Schraube	Vite	Tornillo	Schroef	Parafuso	2	2	2	2
37	32111	Bouchon	Screw	Schraube	Vite	Tornillo	Schroef	Parafuso	1	1	1	1
38	034.254007	Joint a levte...	Rotary hoe shaft seal	Wellendichtung	Rosamento	Reten	Asafdichtung	Junta	2	2	2	2
39	33780	Cache poussières	Protector	Schutzung	Protezione	Proteccion	Kunststoffkap	Protector	2	2	2	2
40	Z03.8.25	Vis	Screw	Schraube	Vite	Tornillo	Schroef	Parafuso	2	2	2	2
41	30649	Disque protege-plantas	Disc	Schutzscheibe	Dischi	Disco	Schrijf	Disco	2	2	2	2
42	33618	Guidon droit	Handlebar R.	Sterz R.	Manico D.	Manillar D.	Stuur R.	Rabica D.	1	1	1	1
43	33617	Guidon gauche	Handlebar L.	Sterz L.	Manico Sx.	Manillar Sx.	Stuur L.	Rabica E.	1	1	1	1
44	Z04.8.50	Boulon	Screw	Schraube	Vite	Tornillo	Schroef	Parafuso	2	2	2	2
45	33784	Couronne droite 30x5	R/H Hoe wheel 30x5	Kranz R. 30x5	Fresa Dx 30x5	Corona D 30x5	Rechterrees 30x5	Coroa D. 30x5	1			
46	33785	Couronne gauche 30x5	L/H Hoe wheel 30x5	Kranz L. 30x5	Fresa Sx 30x5	Corona I 30x5	Linkerrees 30x5	Coroa E. 30x5	1			
47	Z03.8.30	Vis	Screw	Schraube	Vite	Tornillo	Schroef	Parafuso	3	3		
48	Z03.8.25	Vis	Screw	Schraube	Vite	Tornillo	Schroef	Parafuso				3
49	Z03.8.35	Vis	Screw	Schraube	Vite	Tornillo	Schroef	Parafuso				
50	Z03.8.60	Vis	Screw	Schraube	Vite	Tornillo	Schroef	Parafuso				
51	Z53.10	Ecrou	Nut	Mutter	Dado	Tuerca	Moer	Parafuso	1	1	1	1
52	Z08.M10U	Rondelle	Washer	Scheibe	Rondella	Arandela	Ring	Anilha	1	1	1	1
53	33913	Enjoliveur de nez	Hub cap	Kappe	Copri	Embellecedor	Dop	Calote	1	1	1	1
54	33756	Bouchon de tube	Plastic cap	Verschluß	Copri	Tapon plastico	Kunstof kap	Tampao plastico	1	1	1	1
55	33775	Bouchon	Plastic cap	Verschluß	Copri	Tapon plastico	Kunstof kap	Tampao plastico	2	2	2	2
56	33864	Vis a oreilles	Screw	Schraube	Vite	Tornillo	Schroef	Pasador	1	1	1	1
57	33771	Bras de roue	Wheel arm	Rad vorrichtung	Supporto ruota	Leva	Wielarm	Braço	1	1	1	1
58	33803	Bras de roue	Wheel arm	Rad vorrichtung	Supporto ruota	Leva	Wielarm	Braço	1	1	1	1
59	33646	Roue	Wheel	Rad	Ruota	Rueda	Roda	Roda	1	1	1	1
60	33762	Clips	Clip	Clip	Clips	Circlips	Vaering	Grampos	1	1	1	1
61	33777	Plaque de carter	Cover	Haube	Coperchio	Capo	Kap	CoBERTura	1	1	1	1
62	33818	Support de potence	Support	Trager	Soporte	Soporte	Steun	Suporte	1	1	1	1
63	33823	Rondelle mousse	Washer	Scheibe	Rondella	Arandela	Ring	Anilha	1	1	1	1
64	33639	Potence réglable	Fixed stanchion	Trager	Soporte	Soporte	Steun	Suporte	1	1	1	1
65	33869	Vis	Screw	Schraube	Vite	Tornillo	Schroef	Parafuso	1	1	1	1
66	33749	Bouton de réglage	Knob	Knopf	Pomolo	Pomo	Knop	Botao	1	1	1	1
67	33426	Support	Support	Trager	Soporte	Soporte	Steun	Suporte	1	1	1	1
68	31182	Support	Support	Trager	Soporte	Soporte	Steun	Suporte	1	1	1	1
69	Z03.8.40	Vis	Screw	Schraube	Vite	Tornillo	Schroef	Parafuso	1	1	1	1
70	30748	Bouton	Knob	Knopf	Pomolo	Pomo	Knop	Botao	1	1	1	1
71	003.6.20	Vis	Screw	Schraube	Vite	Tornillo	Schroef	Parafuso	2	2	2	2
72	Z03.8.55	Vis	Screw	Schraube	Vite	Tornillo	Schroef	Parafuso	2	2	2	2
73	33585	Capot	Kover	Haube	Coperchio	Capo	Kap	CoBERTua	1	1	1	1
74	33864	Bouton	Knob	Knopf	Pomolo	Pomo	Knop	Botao	1	1	1	1
75	33843	Timonerie de frein mateur	Clutch control	Gestange	Commando	Mando	Koppelingsstang	Commando	1	1	1	1
76	33637	Potence fixe	Fixed stanchion	Trager	Soporte	Soporte	Steun	Suporte	1	1	1	1
77	33835	Moyeu d'outils G.	Hub L.	Nabe L.	Mozzo Sx	Eje l.	Naaf L.	Cubo E.	1	1	1	1
78	33844	Outil D. 30x5	R/H Hoe tool 30x5	Werkzeug R. 30x5	Fresa Dx 30x5	Cuchilla D. 30x5	Rechtermes 30x5	Utenario D. 30x5	x	x	x	x
79	33845	Outil G. 30x5	L/H Hoe tool 30x5	Werkzeug L. 30x5	Fresa Sx 30x5	Cuchilla l. 30x5	Linkermes 30x5	Utenario E. 30x5	x	x	x	x
80	33971	Couronne G. 30x5	L/H Hoe wheel 30x5	Kranz L. 30x5	Fresa Sx 30x5	Corona l. 30x5	Linkerrees 30x5	Coroa E. 30x5	1	1	1	1
81	33839	Moyeu d'outils G.	Hub L.	Nabe L.	Mozzo Sx	Eje l.	Naaf L.	Cubo E.	1	1	1	1
82	33967	Couronne G. 30x5	L/H Hoe wheel 30x5	Kranz L. 30x5	Fresa Sx 30x5	Corona l. 30x5	Linkerrees 30x5	Coroa E. 30x5	1	1	1	1
83	33842	Moyeu d'outils D.	Hub R.	Nabe R.	Mozzo Dx	Eje D.	Naaf R.	Cubo D.	1	1	1	1
84	33966	Couronne D. 30x5	R/H Hoe wheel 30x5	Kranz R. 30x5	Fresa Dx 30x5	Corona D. 30x5	Rechterrees 30x5	Coroa D. 30x5	1	1	1	1
85	33838	Moyeu d'outils D.	Hub R.	Nabe R.	Mozzo Dx	Eje D.	Naaf R.	Cubo D.	1	1	1	1
86	33970	Couronne D. 30x5	R/H Hoe wheel 30x5	Kranz R. 30x5	Fresa Dx 30x5	Corona D. 30x5	Rechterrees 30x5	Coroa D. 30x5	1	1	1	1
87	33769	Capot d'outils lg 0.40 m	Stone guard 16"	Werkzeug haube 0.40 m	Protezione 0.40 m	Capo 0.40 m	Kapo 0,40 m	Capct 0.40 m	1	1	1	1
88	33826	Capot d'outils lg 0.50 m	Stone guard 20"	Werkzeug haube 0.50 m	Protezione 0.50 m	Capo 0.50 m	Kapo 0.50 m	Capct 0.50 m	1	1	1	1
89	43115	Enjoliveur	Hub cap	Radzierkappe	Copri ruota	Embellecedor	Dop	Calote	1	1	1	1
90	Z03.8.25	Vis	Screw	Schraube	Vite	Tornillo	Schroef	Parafuso	2	2	2	2
91	33940	Entretoise	Spacer	Anstandshule	Distanziale	Distanciadior	Afstandstück	Separador	2	1	2	2
92	30933	Levier	Clutchcentral	Kupplungshebel	Leva	Mando	Koppelingshendel	Alavanca	1	1	1	1
93	46006	Vis	Screw	Schraube	Vite	Tornillo	Schroef	Parafuso	4	4	4	4
94	063.8.12	Vis	Screw	Schraube	Vite	Tornillo	Schroef	Parafuso	4	4	4	4
95	33599	Potence	Stanchion	Trager	Soporte	Soporte	Steun	Suporte	1	1	1	1
96	33594	Guidon	Handlebar	Sterz	Manico	Manillar	Stuur	Rabica	1	1	1	1
97	16706	Poignée	Handlebargrtp	Sterzgriff	Manopola	Empunadura	Handgreep	Pega	2	2	2	2



Part. N°	Référence	Désignation - Part Name - Bezeichnung - Descrizione - Descripcion - Omschrijving - Designação	Qty
1	33649	Entretoise - Spacer - Abstandstück - Distanziale - Distanciador - Abstandbuis - Separador	1
2	33650	Poulie - Pulley - Treisbrad - Puleggia - Polea - Poelie - Polia	1
3	33651	Courroie - Belt - Riemen - Cinghia - Correa - Riem - Correia	1
4	33584	Timonerie - Clutch control - Gestange - Cavo - Mando - Koppelingstang - Commando	1
5	33653	Bras - Arm - Vorrichtung - Supporto - Leva - Hevel - Braço	1
6	33654	Entretoise - Spacer - Abstandstück - Distanziale - Distanciador - Abstandbnis - Separador	1
7	33655	Poulie - Pulley - Treisbrad - Puleggia - Polea - Poelie - Polia	1
8	33659	Contre-écrou - Nut - Mutter - Dado - Tornillo - Schroef - Parafuso	1
9	33660	Galet - Wheel - Riemenroll - Puleggia - Polea - Riemschrijf - Polia	1
10	33662	Plaque - Cover - Haube - Coperchio - Capo - Kap - Cobertura	1
11	33666	Ressort - Spring - Feder - Molla - Muelle - Veer - Mola	2
12	30934	Poignée - Clutch lever - Kupplungshebel - Leva - Empunadura - Koppelinghendel - Alavanca	1
13	47320	Rondelle - Washer - Scheibe - Rondella - Arandela - Ring - Anilha	1
14	33579	Potence - Stanchion - Trager - Supporto - Soporte - Steun - Suporte	1
16	Z08.L8N	Rondelle - Washer - Scheibe - Rondella - Arandela - Ring - Anilha	2
17	Z42.8.16	Vis - Screw - Schraube - Vite - Tornillo - Schroef - Parafuso	1
18	Z53.8	Ecrou Nut - Mutter - Dado - Tornillo - Moer - Parafuso	1