

# ERSATZTEILLISTE

## ECHO Motorsäge CS-350T

ECHO-Motorgeräte  
Vertrieb Deutschland GmbH  
Otto-Schott-Str. 7

72555 Metzingen

Telefon 07123-1091  
Telefax 07123-2589  
<http://www.echo-shop.de>  
email: [info@echo-shop.de](mailto:info@echo-shop.de)

Bild 1 Motor

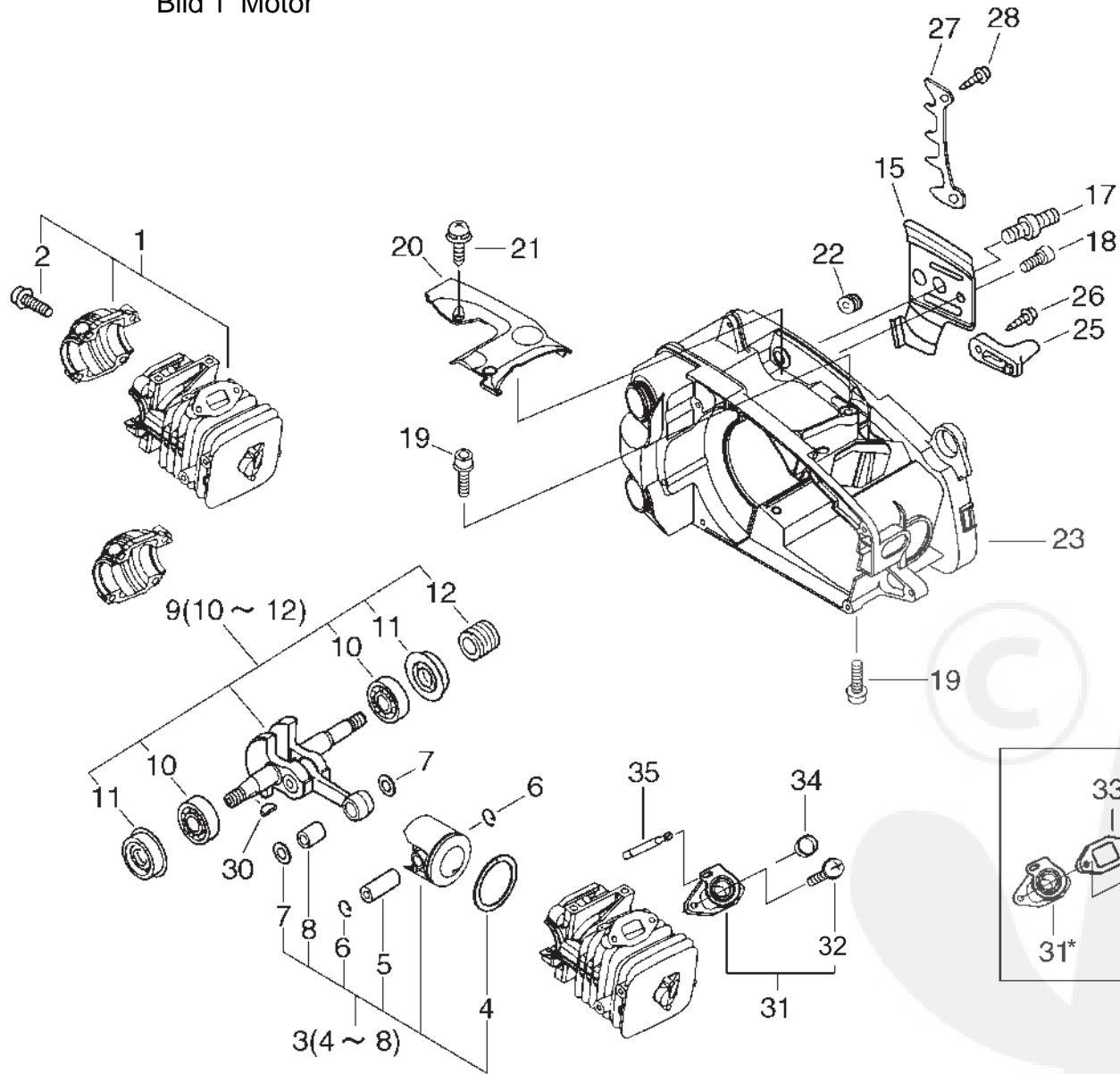


Bild	Artikelnummer	Menge	Bezeichnung	Bemerkungen
1	<b>16-P021-004921</b>	1	Zylinder mit Kurbelgehäuse	
2 +	16-900162-05025	4	Schraube 5x25	
3	<b>16-P021-004931</b>	1	Kolben	
4 +	16-100011-13330	1	Kolbenring	
5 +	16-100013-15330	1	Kolbenbolzen 280EG lang	
6 +	16-100015-04630	2	Sicherungsring(Eisen)	
7 +	16-100014-60930	2	Distanzscheibe, Kolben	
8 +	16-V553-000040	1	Nadellager	
9	<b>16-P021-004940</b>	1	Kurbelwelle kpl.	
10 +	16-94035-36201	2	Kugellager	
11 +	16-V505-000010	2	Simmerring	
12 +	16-V652-000010	1	Ölpumpenantrieb	
15	16-C305-000061	1	Führungsblech	
17	16-V225-000030	1	Stehbolzen	
18	16-V202-000011	2	Schraube CS-2600+350T	
19	16-900106-05020	4	Schraube 5x20	
20	16-A127-000050	1	Staubdeckel	
21	16-900253-04012	2	Schraube	
22	16-163911-30130	1	Gumminippel	
23	16-P021-004987	1	Motor-Abdeckung	
25	16-433026-35430	1	Kettenfangbolzen	
26	16-900253-05020	1	Schraube 5x20	
27	16-C304-000000	1	Klaue	
28	16-900253-05020	1	Schraube 5x20	
30	16-100142-12330	1	Polradkeil	
31*	16-A202-000020	1	Ansaugstutzen	bis S.-Nr.: 35005740
32*	16-900250-05016	1	Schraube 5x16	bis S.-Nr.: 35005740
33*	16-V150-000910	1	Platte	bis S.-Nr.: 35005740
31	<b>16-P021-005732</b>	1	Ansaugstutzen kompl.	ab S.-Nr.: 35005741
32 +	16-91420-05012	1	Schraube 5x12	ab S.-Nr.: 35005741
34	16-V359-000060	1	Scheibe	
35	16-V470-000480	1	Benzinleitung	

Bild 2 Luftfilter, Auspuff

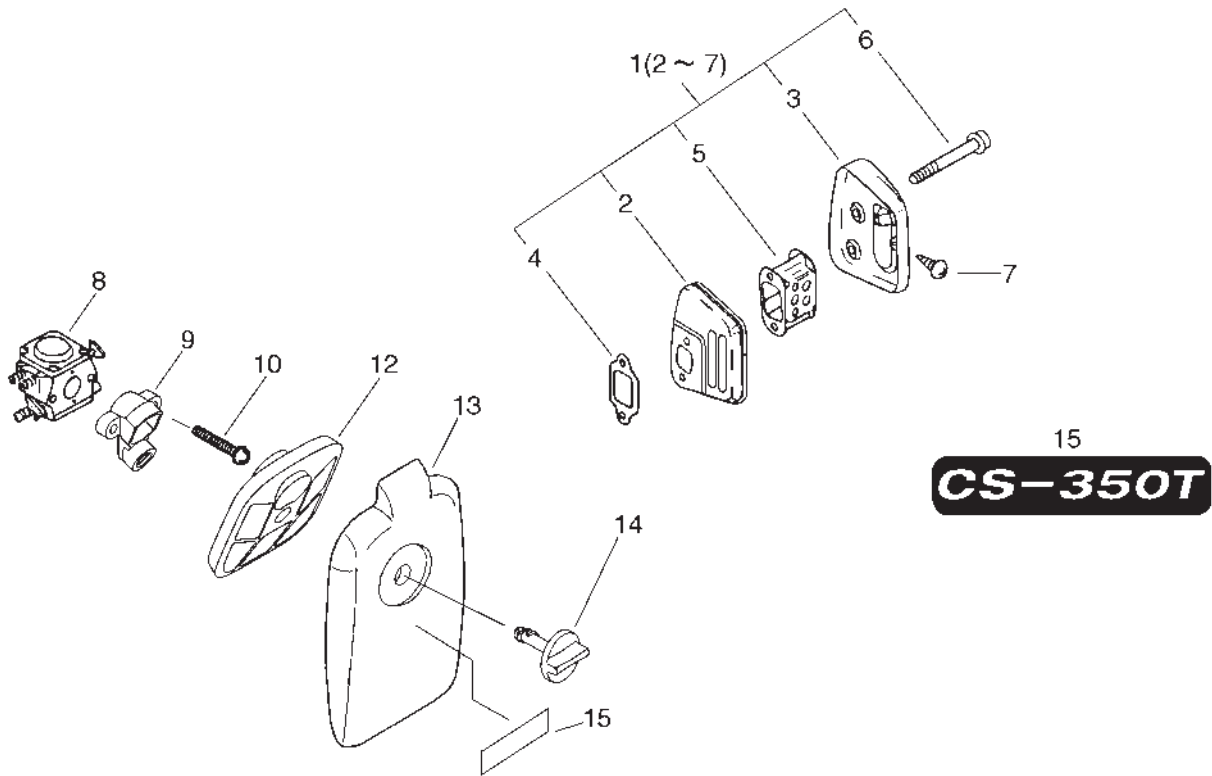


Bild	Artikelnummer	Menge	Bezeichnung	Bemerkungen
1	<b>16-P021-004951</b>	1	Auspuff Innenteil	
2	+ 16-A300-000370	1	Auspuff Außenteil	
3	+ 16-A303-000041	1	Auspuffdeckel	
4	+ 16-145510-13931	1	Auspuffdichtung	
5	+ 16-A301-000000	1	Auspuff Innenteil	
6	+ 16-91107-05040	2	Schraube	
7	+ 16-900250-04008	1	Schraube 4x8	
8	16-A021-000580	1	Vergaser	bis S.-Nr.: 35002650
	16-A021-000581	1	Vergaser	von S.-Nr.: 35002651 bis 35009440
	16-A021-000582	1	Vergaser	von S.-Nr.: 35009441 bis 35016425
	16-A021-000850	1	Vergaser	ab S.-Nr.: 36001001
9	16-A204-000040	1	Vergasergelenk	
10	16-900238-05050	2	Schraube 5 x 50	
12	16-A226-000180	1	Luftfilter	
13	16-A232-000160	1	Deckel, Luftfilter	
14	16-A235-000040	1	Schraube Luftfilter	
15	16-X503-004160	1	Aufkleber	

Bild 3 Starter, Zündung

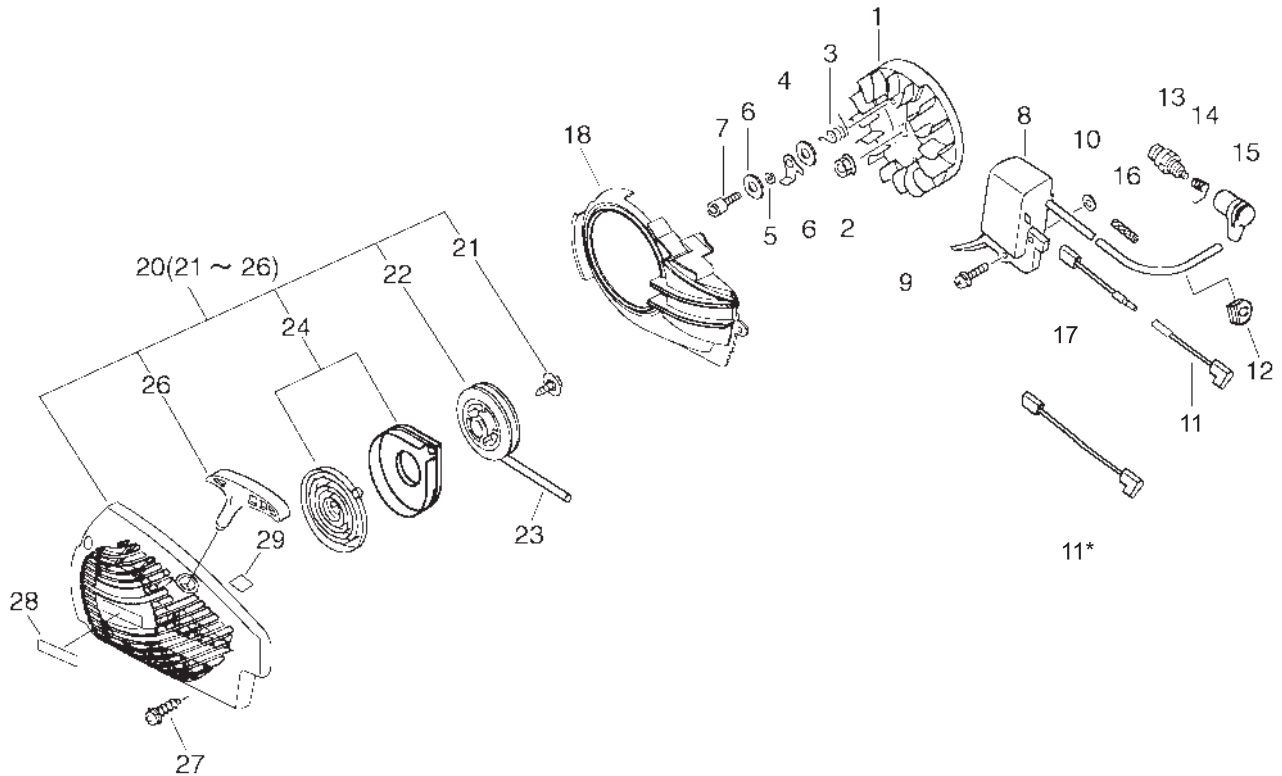


Bild	Artikelnummer	Menge	Bezeichnung	Bemerkungen
1	16-A409-000170	1	Polrad	
2	16-900515-00008	1	Mutter	
3	16-177234-35430	2	Klinkenfeder	
4	16-A514-000000	2	Starterklinke	
5	16-177247-04630	2	Hülse	
6	16-900603-00005	4	Scheibe(Eisen)	
7	16-900105-05014	2	Schraube	
8	16-A411-000150	1	Zündspule	
9	16-900238-05022	2	Schraube	
10	16-150117-16430	2	Abstandshalter	
11*	16-V485-000350	1	Leitung	bis S.-Nr.: 35005740
11	16-162010-55930	1	Leitung	ab S.-Nr.: 35005741
12	16-156110-04920	1	Buchse	
13	16-159010-10230	1	Zündkerze	
14	16-A426-000010	1	Zündkerzenkontaktfeder	
15	16-A427-000011	1	Zündkerzenkappe	
16	16-V475-002390	1	Schlauch	
17	16-V485-000140	1	Kabel	ab S.-Nr.: 35005741
18	16-A172-000360	1	Abdeckung Lüfterrad	
20	<b>16-A051-000540</b>	1	Starter kompl.	
21 +	16-177236-44330	1	Schraube	
22 +	16-P022-005870	1	Seiltrommel	
23 +	16-P022-005900	1	Starterseil	
24 +	16-P022-001330	1	Starterfeder kit	
26 +	16-P022-005890	1	Startergriff	
27	16-900256-04016	4	Schraube	
28	16-X502-000020	1	Aufkleber "ECHO"	
29	16-X505-000180	1	Aufkleber, Achtung	

Bild 4 Tank, Ölpumpe

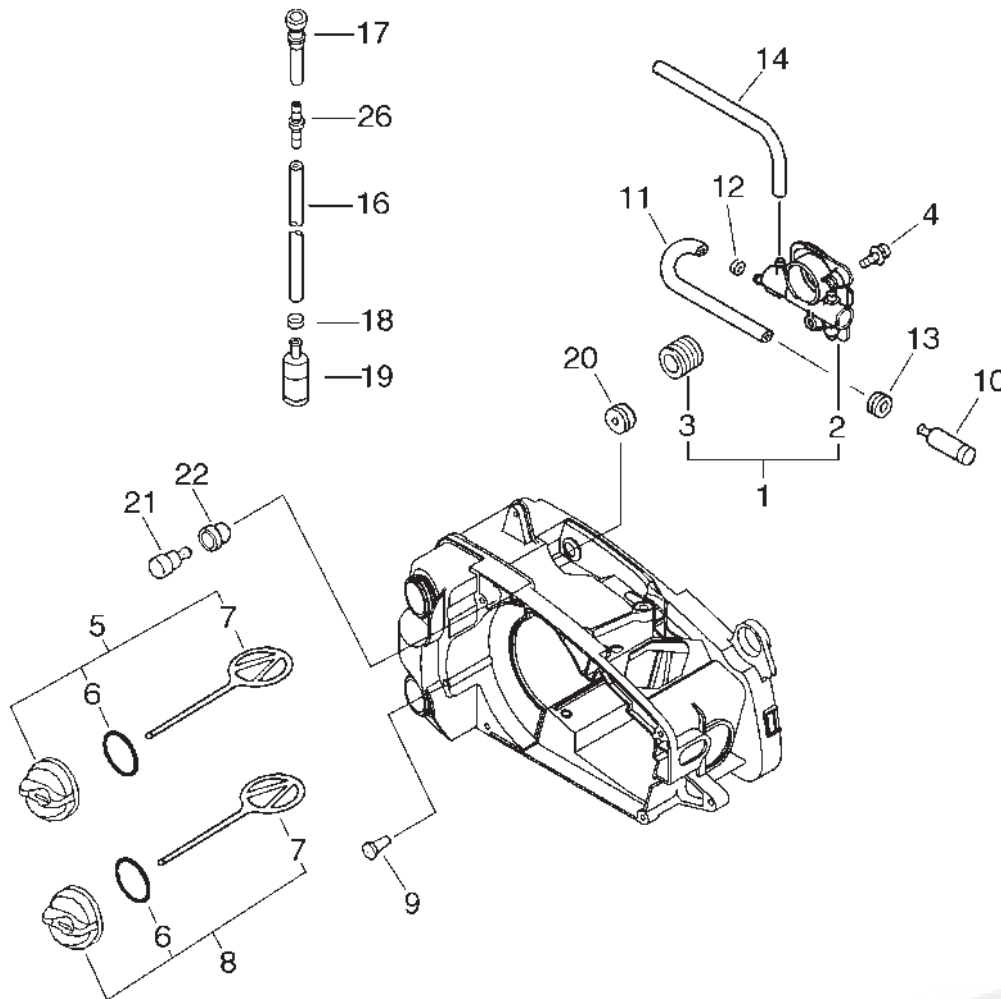


Bild	Artikelnummer	Menge	Bezeichnung
1	<b>16-P021-001980</b>	1	Ölpumpe kpl.
2	+ 16-C022-000000	1	Ölpumpe
3	+ 16-V652-000010	1	Ölpumpenantrieb
4	16-900238-04012	2	Schraube 4x12
5	<b>16-P021-005591</b>	1	Tankdeckel
6	+ 16-900720-00018	1	O-Ring(Gummi)
7	+ 16-A365-000050	1	Halter, Tankdeckel
8	<b>16-P021-005581</b>	1	Tankdeckel(Öl)
6	+ 16-900720-00018	1	O-Ring(Gummi)
7	+ 16-A365-000050	1	Halter, Tankdeckel
9	16-436114-13930	1	Entlüftungsventil
10	16-436205-02832	1	Ölfilter
11	16-V471-000740	1	Saugschlauch, Öl
12	16-132013-26630	1	Clip
13	16-132115-01461	1	Dichtring (Gummi)
14	16-V471-000760	1	Leitung
16	16-V471-000750	1	Leitung
17	16-V470-000320	1	Benzinleitung
18	16-132013-09820	1	Clip
19	16-131205-14930	1	Filter
20	16-V137-000020	1	Dichtung
21	16-131300-56430	1	Entlüftungsventil
22	16-V137-000000	1	Entlüftungsventilsitz
26	16-V186-000020	1	Verbinder

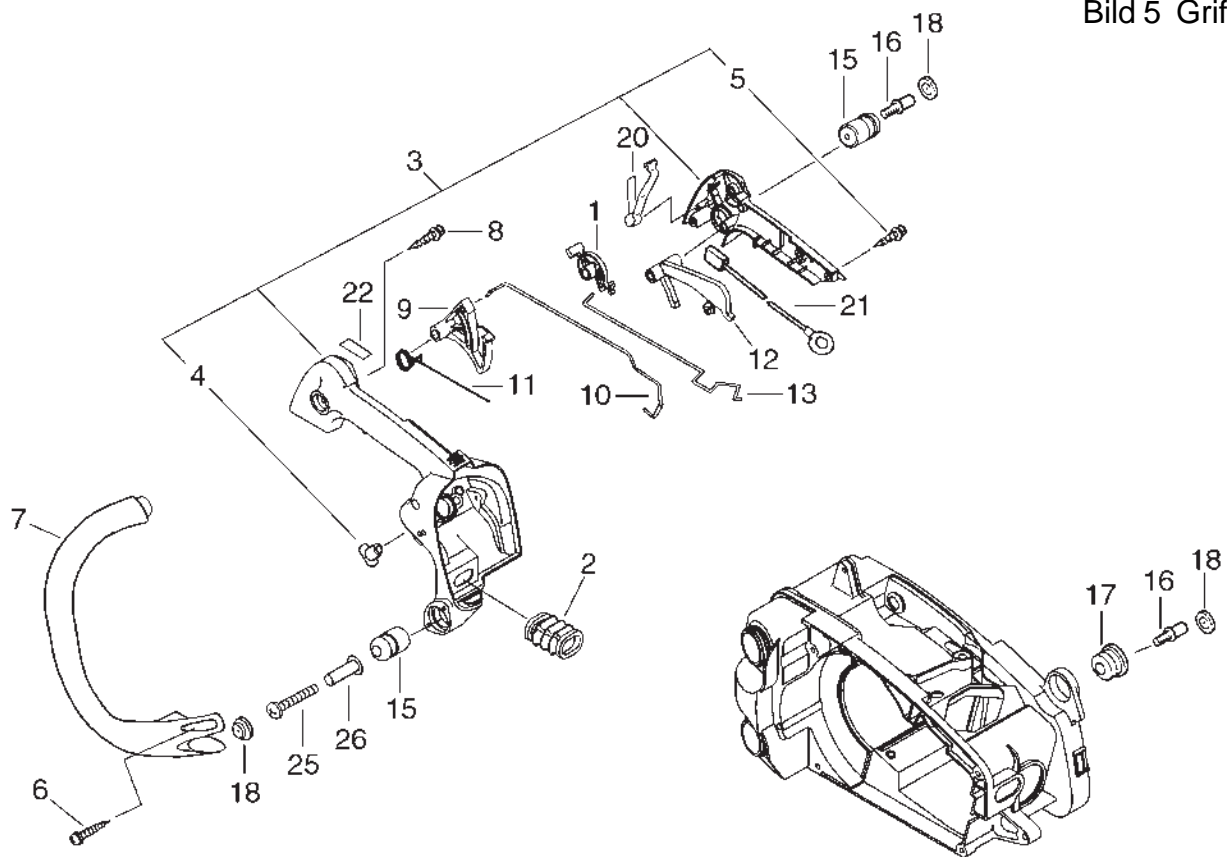


Bild	Artikelnummer	Menge	Bezeichnung	Bemerkungen
1	16-A253-000043	1	Hebel	
2	16-A239-000000	1	Tülle	
3	<b>16-P021-004965</b>	1	Griff kpl.	
4 +	16-130020-33330	2	Mutter	
5 +	16-900256-04016	4	Schraube	
6	16-900256-04016	2	Schraube	
7	16-C400-000160	1	Griff	
8	16-900253-05020	1	Schraube 5x20	
9	16-C450-000010	1	Gasgriff	
10	16-C454-000070	1	Gasgestänge	
11	16-V452-000010	1	Feder	
12	16-C460-000001	1	Gashebelsperre	
13	16-A240-000001	1	Chokegestänge CS-350TES	
15	16-V400-000020	2	Dämpfer	
16	16-V202-000000	3	Halteschraube	bis S.Nr.: 35010240
	16-V202-000000	2	Halteschraube	ab S.Nr.: 35010241
17	16-100910-18830	1	Puffer	
18	16-100918-15130	3	Abdeckung	
20	16-V486-000010	1	Metallspange	
21	16-V485-000340	1	Kabel	
22	16-X524-000910	1	Aufkleber	
25	16-V352-000020	1	Buchse	ab S.Nr.: 35010241
26	16-91481-04035	1	Schraube	ab S.Nr.: 35010241

Bild 4 Kupplung, Schienendeckel

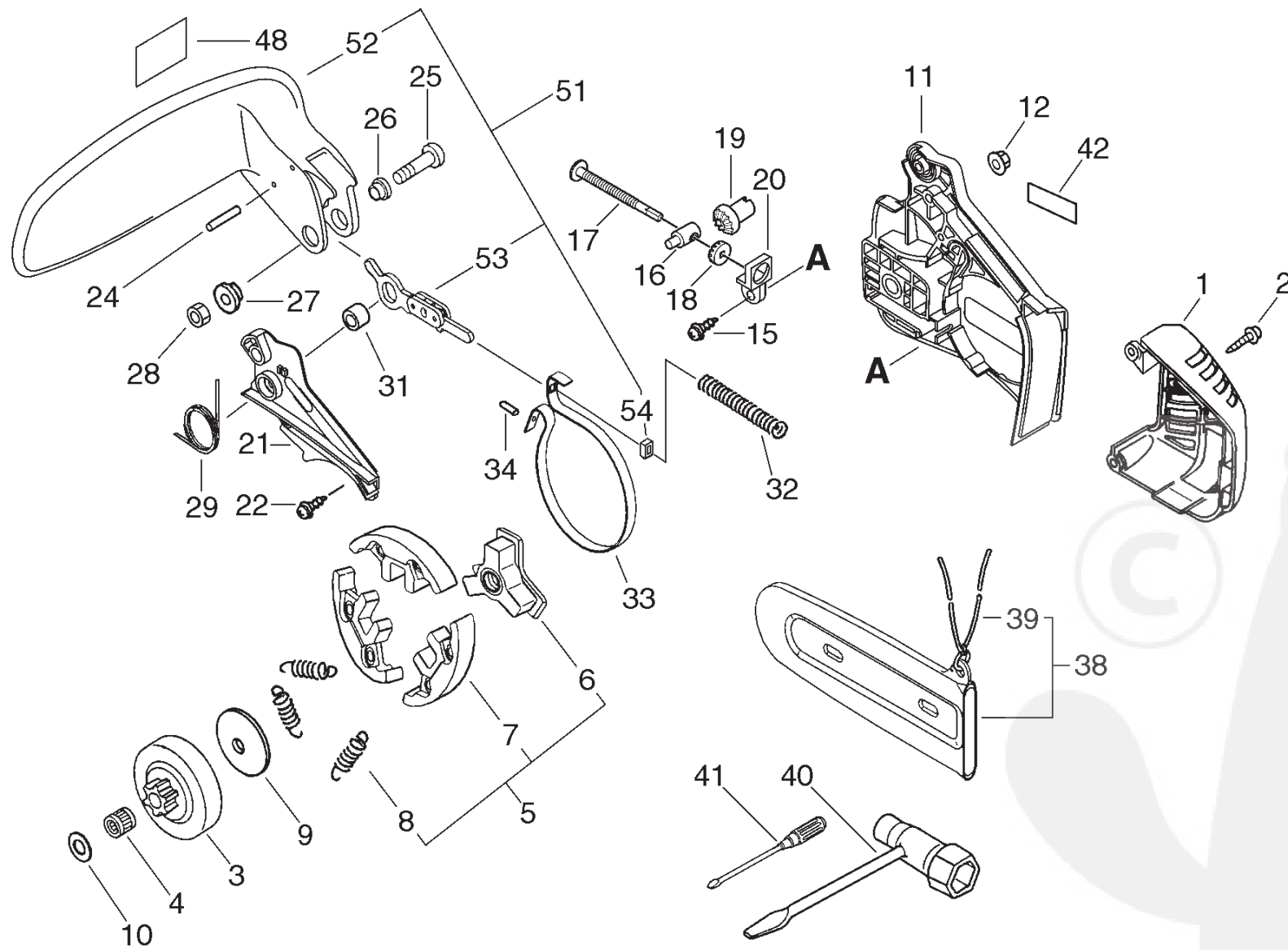




Bild	Artikelnummer	Menge	Bezeichnung	Bemerkungen
1	16-A320-000181	1	Auspuffabdeckung	
2	16-900253-04016	2	Schraube	
3	16-175005-39132	1	Kupplungstrommel	
4	16-175012-35630	1	Nadellager CS-2600	
5	16-A056-000070	1	Kupplung (kompl. ohne PLatte)	
6 +	16-A552-000020	1	Kupplungsnahe	
7 +	16-A555-000060	3	Kupplungsschuh	
8 +	16-V451-000470	3	Feder	
9	16-A551-000010	1	Scheibe	
10	16-175014-39130	1	Scheibe	
11	16-C300-000125	1	Schienendeckel	
12	16-433019-12330	1	Schienend.-Mutter	
15	16-900253-04012	1	Schraube	
16	16-C309-000030	1	Stellmutter	
17	16-V203-000041	1	Schraube	
18	16-V651-000011	1	Zahnrad seidl. Kettenspanner	
19	16-V651-000001	1	Kettenspannschraube seidl.	
20	16-V355-000140	1	Führung	
21	16-C345-000082	1	Bremsdeckel	
22	16-900253-04012	3	Schraube	
24	16-900330-30260	2	Spannstift	
25	16-91318-05032	1	Schraube	
26	16-433167-39130	1	Scheibe	
27	16-V353-000060	1	Führungsbuchse	
28	16-900560-00005	1	Mutter, selbstsichernd	
29	16-V452-000110	1	Feder	
31	16-433116-35430	1	Hülse	
32	16-V450-000070	1	Feder	
33	16-C328-000010	1	Bremsband	
34	16-93050-30098	1	Paßstift	
38	16-P021-006951	1	Schwertschutz	
39	16-898568-14530	1	Befestigungsband	
40	16-895410-02830	1	Kombischlüssel	
41	16-895812-03930	1	Schraubenzieher	
42	16-X502-000020	1	Aufkleber "ECHO"	
48	16-X505-000370	1	Aufkleber "ACHTUNG"	
51	<b>16-P021-007981</b>	1	Kettenbremshebel KIT	
52 +	16-C320-000032	1	Kettenbremshebel	ab S.-Nr.: 36001001
53	16-C334-000040	1	Stift, Bremsband	bis S.-Nr.: 35016425
	+ 16-C334-000060	1	Auslösehebel	ab S.-Nr.: 36001001
54	16-V376-000450	1	Distanzhülse	bis S.-Nr.: 35016425
	+ 16-V376-000540	1	Distanzhülse	ab S.-Nr.: 36001001

Bild 7 Kettenbremse

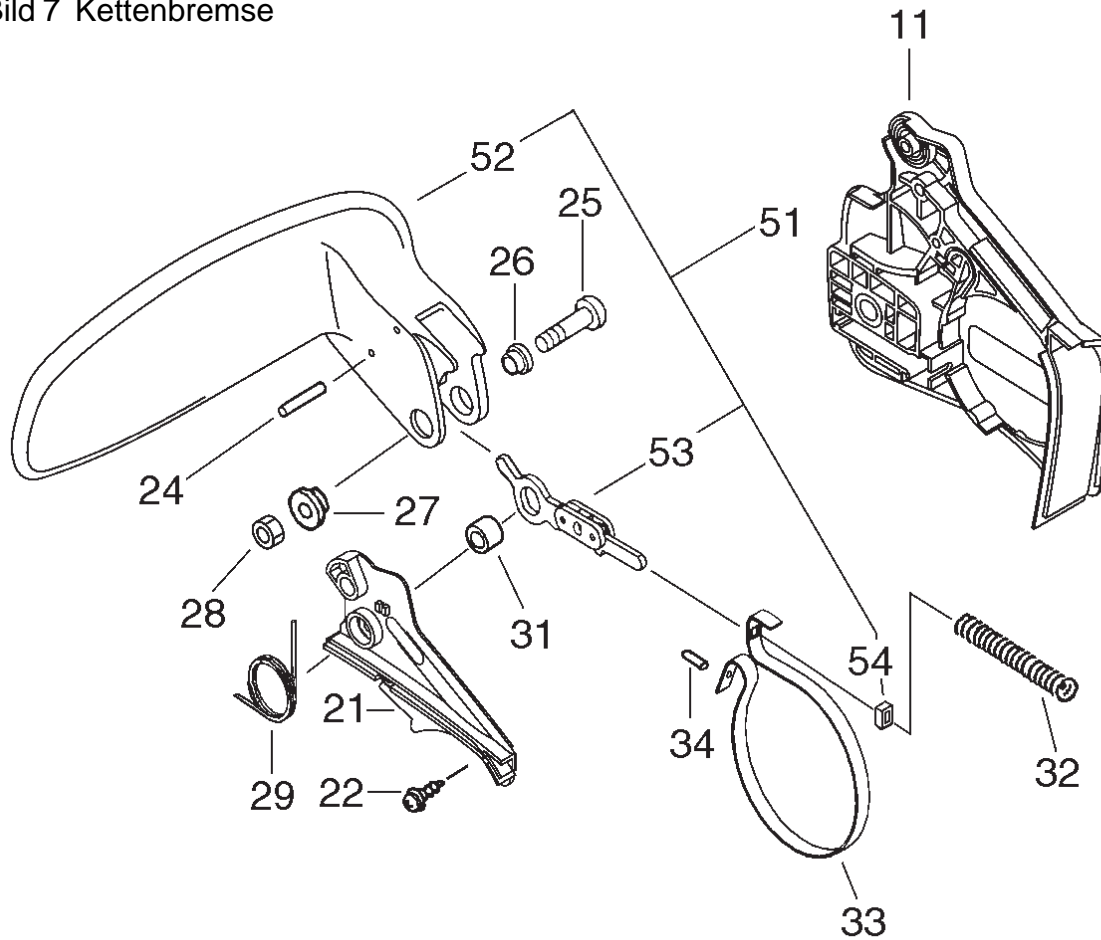


Bild	Artikelnummer	Menge	Bezeichnung	Bemerkungen
	<b>16-C032-000127</b>	1	Kettenbremse kpl. mit Deckel	
11	+ 16-C300-000125	1	Schienendeckel	
21	+ 16-C345-000082	1	Bremsdeckel	
22	+ 16-900253-04012	3	Schraube	
23	+ 16-C320-000030	1	Kettenbremshebel	
24	+ 16-900330-30260	2	Spannstift	
25	+ 16-91318-05032	1	Schraube	
26	+ 16-433167-39130	1	Scheibe	
27	+ 16-V353-000060	1	Führungsbuchse	
28	+ 16-900560-00005	1	Mutter, selbstsichernd	
29	+ 16-V452-000110	1	Feder	
30	+ 16-C334-000040	1	Stift, Bremsband	
31	+ 16-433116-35430	1	Hülse	
32	+ 16-V450-000070	1	Feder	
33	+ 16-C328-000010	1	Bremsband	
34	+ 16-93050-30098	1	Paßstift	
35	+ 16-V376-000450	1	Distanzhülse	
51	<b>16-P021-007981</b>	1	Kettenbremshebel KIT	
52	+ 16-C320-000032	1	Kettenbremshebel	ab S.-Nr.: 36001001
53	+ 16-C334-000040	1	Stift, Bremsband	bis S.-Nr.: 35016425
	+ 16-C334-000060	1	Auslöshebel	ab S.-Nr.: 36001001
54	+ 16-V376-000450	1	Distanzhülse	bis S.-Nr.: 35016425
	+ 16-V376-000540	1	Distanzhülse	ab S.-Nr.: 36001001



Bild 8 Vergaser bis S.-Nr.: 35016425

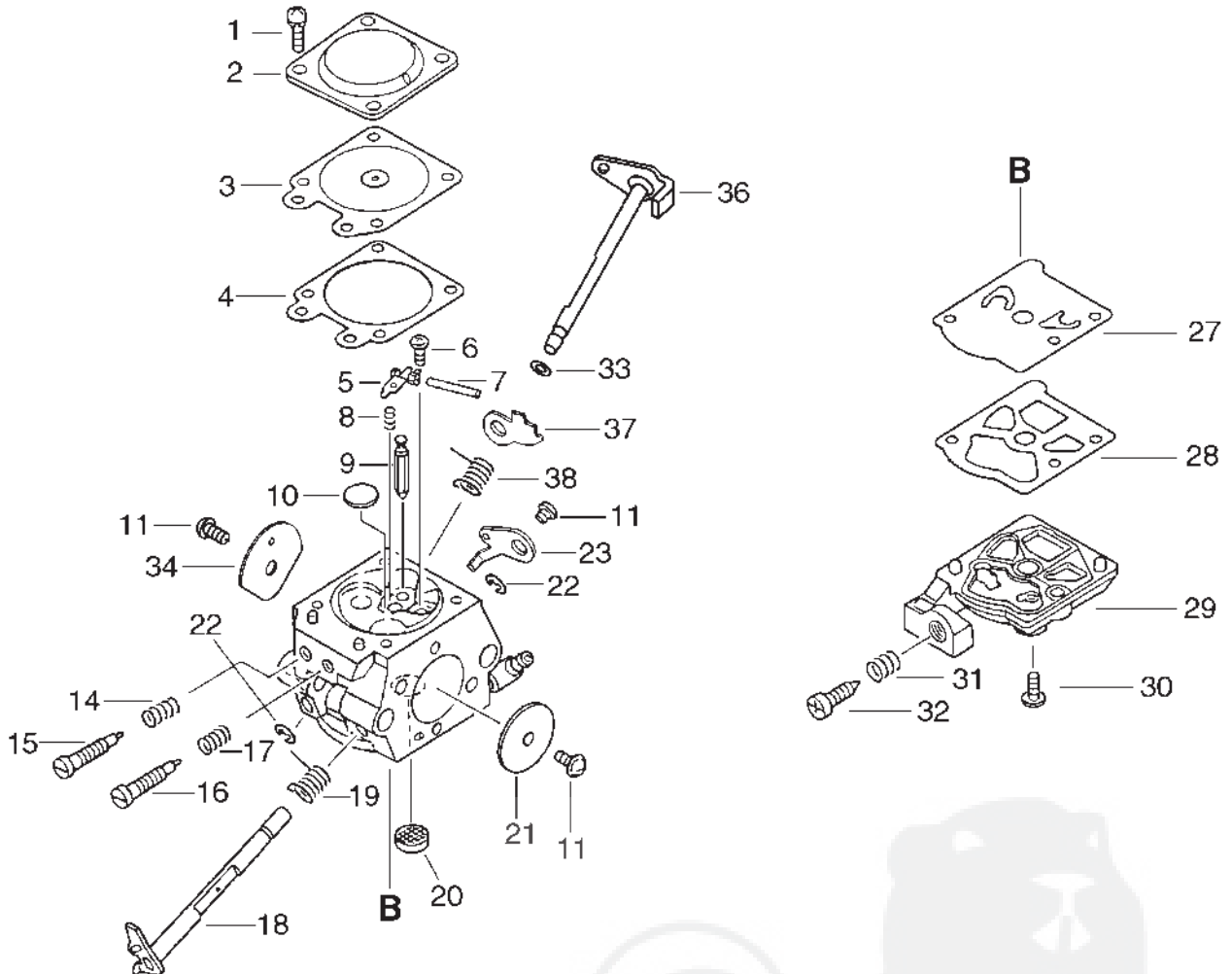

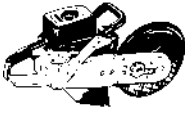
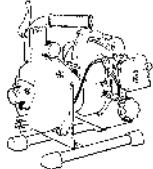


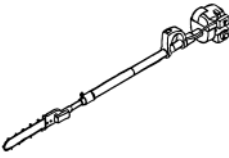


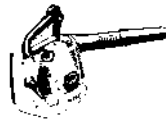

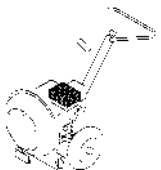
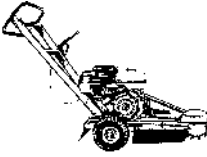
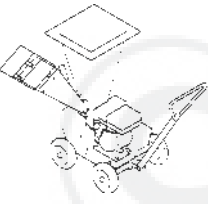




Bild	Artikelnummer	Menge	Bezeichnung	Bemerkungen
	<b>16-A021-000580</b>	1	Vergaser	bis S.-Nr.: 35002650
	<b>16-A021-000581</b>	1	Vergaser	von S.-Nr.: 35002651 bis 35009440
	<b>16-A021-000582</b>	1	Vergaser	von S.-Nr.: 35009441 bis 35016425
1	+ 16-123130-02960	4	Schraube	
2	+ 16-123142-03930	1	Deckel	
3	+ 16-123141-03930	1	Membrane	
4	+ 16-123140-03930	1	Dichtung	
5	+ 16-123123-03930	1	Ventilhebel	
6	+ 16-123139-03930	1	Schraube	
7	+ 16-123138-03930	1	Stift, Ventilhalter, Vergaser	
8	+ 16-123122-03660	1	Feder	
9	+ 16-123137-19830	1	Einlassventil	
10	+ 16-123146-10631	1	Kappe	
11	+ 16-123114-38830	3	Schraube	
14	+ 16-123119-22130	1	Feder	
15	+ 16-P003-000940	1	Einstellschraube "H"	
16	+ 16-P003-000930	1	Leerlaufschraube	
17	+ 16-123121-22130	1	Feder	
18	+ 16-P003-000120	1	Welle, Gas	
19	+ 16-123113-37530	1	Feder	
20	+ 16-123126-10631	1	Sieb, Vergaser, Einlass	
21	+ 16-P003-000920	1	Drosselklappe	
22	+ 16-123127-15030	2	Ring	
23	+ 16-P003-000380	1	Bügel	
27	+ 16-123112-15030	1	Membrane	
28	+ 16-123125-15030	1	Dichtung	
29	+ 16-123124-24430	1	Vergaserdeckel	
30	+ 16-123110-03930	1	Schraube	
31	+ 16-123133-04260	1	Feder	
32	+ 16-123134-04260	1	Einstellschraube	
33	+ 16-123149-26030	1	Scheibe	
34	+ 16-123132-37330	1	Ventil	
36	+ 16-P003-000950	1	Chokegestänge	bis S.-Nr.: 35002650
	+ 16-P003-000100	1	Chokegestänge	von S.-Nr.: 35002651 bis 35009440
	+ 16-P003-001140	1	Chokegestänge	von S.-Nr.: 35009441 bis 35016425
37	+ 16-P003-000160	1	Bügel, Vergaser	
38	+ 16-P003-000140	1	Feder, Vergaser	



Bild		Artikelnummer	Menge	Bezeichnung
		<b>16-A021-000850</b>	1	Vergaser
1	+	16-123130-02960	4	Schraube
2	+	16-123142-03930	1	Deckel
3	+	16-123141-03930	1	Membrane
4	+	16-123140-03930	1	Dichtung
5	+	16-123123-03930	1	Ventilhebel
6	+	16-123139-03930	1	Schraube
7	+	16-123138-03930	1	Stift, Ventilhalter, Vergaser
8	+	16-123122-03660	1	Feder
9	+	16-123137-19830	1	Einlassventil
10	+	16-123146-10631	1	Kappe
11	+	16-123114-38830	3	Schraube
15	+	16-123118-39231	1	Einstellschraube
16	+	16-123118-02261	1	Einstellschraube, Standgas
17	+	16-123121-22130	1	Feder
18	+	16-P003-000480	1	Welle
19	+	16-123113-37530	1	Feder
20	+	16-123126-10631	1	Sieb, Vergaser, Einlass
21	+	16-123116-03930	1	Scheibe
22	+	16-123127-15030	2	Ring
23	+	16-P003-000380	1	Bügel
27	+	16-123112-15030	1	Membrane
28	+	16-123125-15030	1	Dichtung
29	+	16-123124-24430	1	Vergaserdeckel
30	+	16-123110-03930	1	Schraube
31	+	16-123133-04260	1	Feder
32	+	16-123134-04260	1	Einstellschraube
33	+	16-123149-26030	1	Scheibe
34	+	16-123132-37330	1	Ventil
36	+	16-P003-001140	1	Chokegestänge
37	+	16-P003-000160	1	Bügel, Vergaser
38	+	16-P003-000140	1	Feder, Vergaser
39	+	16-P003-000010	2	Einstellbegrenzer CS-2700ES

**Wir bezeichnen uns als die besten Spezialisten für Pflorgetechnik im Aussenbereich zwischen 1.000 m<sup>2</sup> und 20.000 m<sup>2</sup> mit einer hervorragenden Serviceorganisation.**

 Motorsägen	 Trennschneider	 Wasserpumpen	 Rückenspritze	 Bohrgerät
 Hochentaster	 Motorsensen	 Heckenscheren	 Blasgeräte	 Laubsauger
 Großbläser	 Stumpenfräse	 Häckselwölfe	 Rasentraktoren	 Kehrmaschinen

**Grundstückspflege ist unsere Stärke**

überreicht durch: