

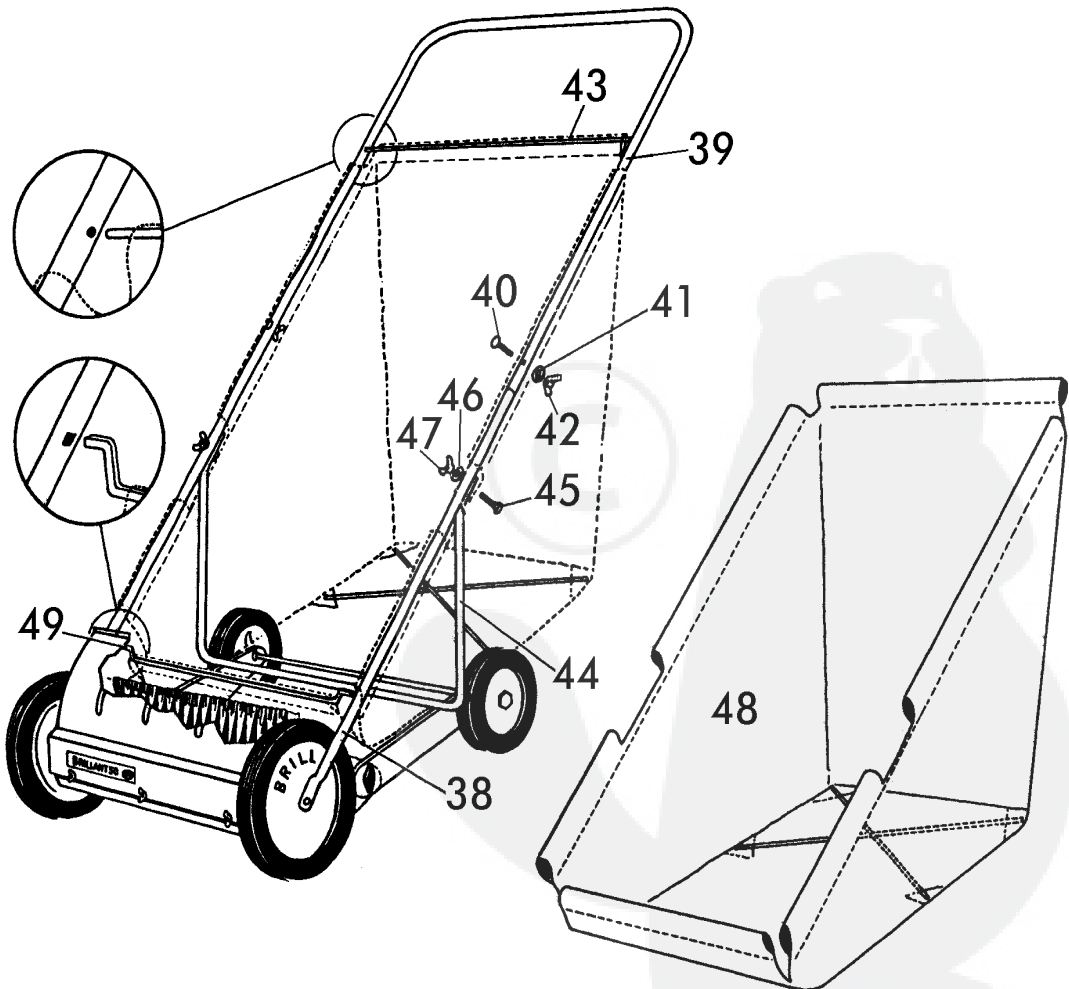
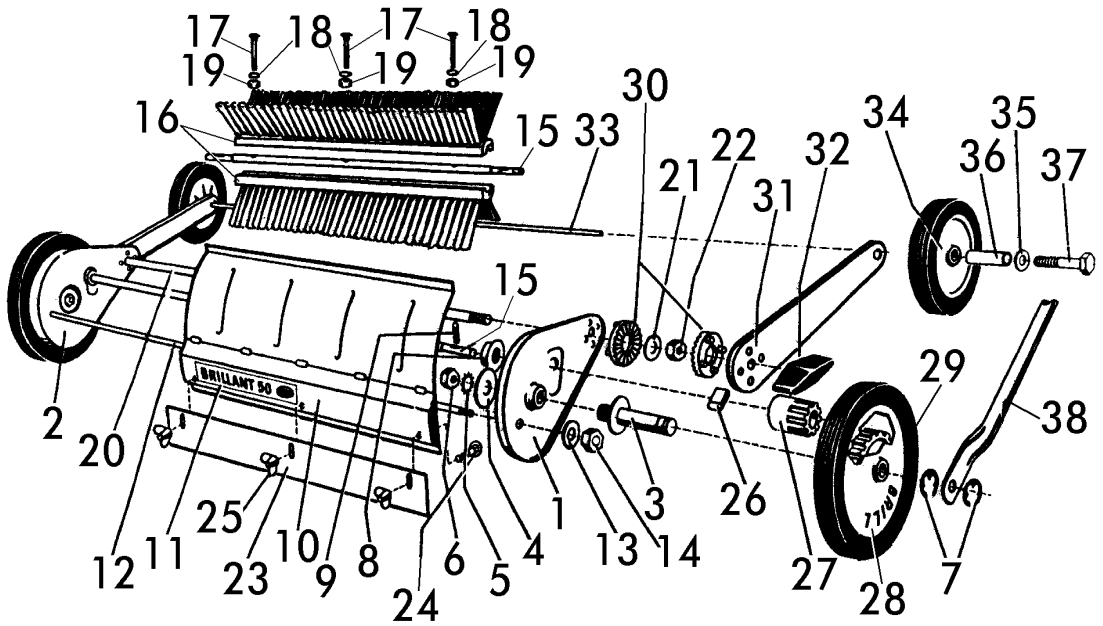


# RASENKEHRMASCHINE **BRILLANT 50 N** - Art. 75140



## Technische Geräteinformationen:

Kehrbürsten:	kugelgelagerte Welle mit robusten Elaston-Bürsten
Kehrbreite:	50 cm
Kehrhöhe:	0 - 40 mm
Laufräder:	D = 220 mm / 150 mm
Fangsack:	strapazierfähiges Kunststoffgewebe
Sonstiges:	zusätzliche Stützräder für leichten Lauf und gleichbleibende Kehrhöhe
Gewicht:	ca. 15,0 kg





RASENKEHRMASCHINE  
**BRILLANT 50 N - Art. 75140**

**Brill - GARTENGERÄTE GMBH \* POSTFACH 3161 \* D- 58422 WITTEN**

POS. REF.NO. POS.	BEST.-NR. PART-NO. NO.PIECE	BEZEICHNUNG DESCRIPTION DESIGNATION	Stck Qty. Qte.	POS. REF.NO. POS.	BEST.-NR. PART-NO. NO.PIECE	BEZEICHNUNG DESCRIPTION DESIGNATION	Stck Qty. Qte.
1+3-6	06918	SEITENBACKE,LKS.KPL.(50N)	1	32	02413	FLUEGELMUTTER (M10)	2
2+3-6	06920	SEITENBACKE,RTS.KPL.(50N)	1	33	06928	VERBINDUNGSROHR Brillant	1
4	06842	SCHEIBE	2	34	01636	LAUFRAD KPL 150mm	2
5	06740	ZAHNSCHEIBE	2	35	06465	SCHEIBE DIN 125-A8,4	2
6	06513	MUTTER DIN 555-10	2	36	03865	BUCHSE Z.LAUFRAD	2
7	06763	SICHERUNGSSCHEIBE	4	37	06622	SECHSKANTSCHRAUBE	2
8	06997	KUGELLAGER	2	38	05657	SEITENHOLM	2
9	06712	SPANNHÜLSE	2	39	05654	GRIFFBUEGEL	1
10	06922	VERBINDUNGSBLECH,KPL.	1	40	06528	FRU-SCHRAUBE DIN 603-5x	2
11	05652	Nicht mehr lieferbar	1	41	06481	FEDERSCHEIBE	2
12	06960	VERB.-STANGE (BRILLANT)	1	42	06485	FLÜGELMUTTER	2
13	06460	SCHEIBE DIN 125-A10,5	2	43	05656	QUERSTREBE	1
14	06513	MUTTER DIN 555-10	2	44	05661	STUETZBUEGEL	1
15	06925	BÜRSTENWELLE (BRILLANT)	1	45	06528	FRU-SCHRAUBE DIN 603-5x	2
16	06949	BÜRSTENHÄLFTE (BRILLANT)	2	46	06481	FEDERSCHEIBE	2
17	06531	FLR-SCHRAUBE D0603-5x45	3	47	06485	FLÜGELMUTTER	2
18	06843	SCHEIBE DIN 9021-B5,3	3	48	05665	FANGBEHAELTERBEZUG	1
19	06506	SKT-MUTTER D0555-M5	3	49	05659	BUEGELSTREBE	1
20	06929	VERB.-STANGE,HINTEN	1				
21	06460	SCHEIBE DIN 125-A10,5	2				
22	06513	MUTTER DIN 555-10	2				
23	06930	VERSTELLBLECH (BRILLANT)	1				
24	06528	FRU-SCHRAUBE DIN 603-5x	3				
25	06485	FLÜGELMUTTER	3				
26	00347	SPERRHAKEN, GEHÄRTET 70	2				
27L	06990	SPERRZAHNRAD,LKS.	1				
27R	06991	SPERRZAHNRAD,RTS.	1				
28-29	00504	LAUFRAD,KPL.(BRILLANT)	2				
28	06992	LAUFRADFELGE	2				
30	06956	KLEMMRING (BRILLANT)	4				
31	06927	SCHENKEL (BRILLANT)	2				
				<b>ZUBEHOER:</b>			
				05647	GEBRAUCHSANWEISUNG	1	
				00563	BRILL-SERVICE-VERZEICHNIS	1	
				05646	ZUBEHOERSATZ	1	

RASENKEHRMASCHINE  
**BRILLANT 50 N - Art. 75140**