



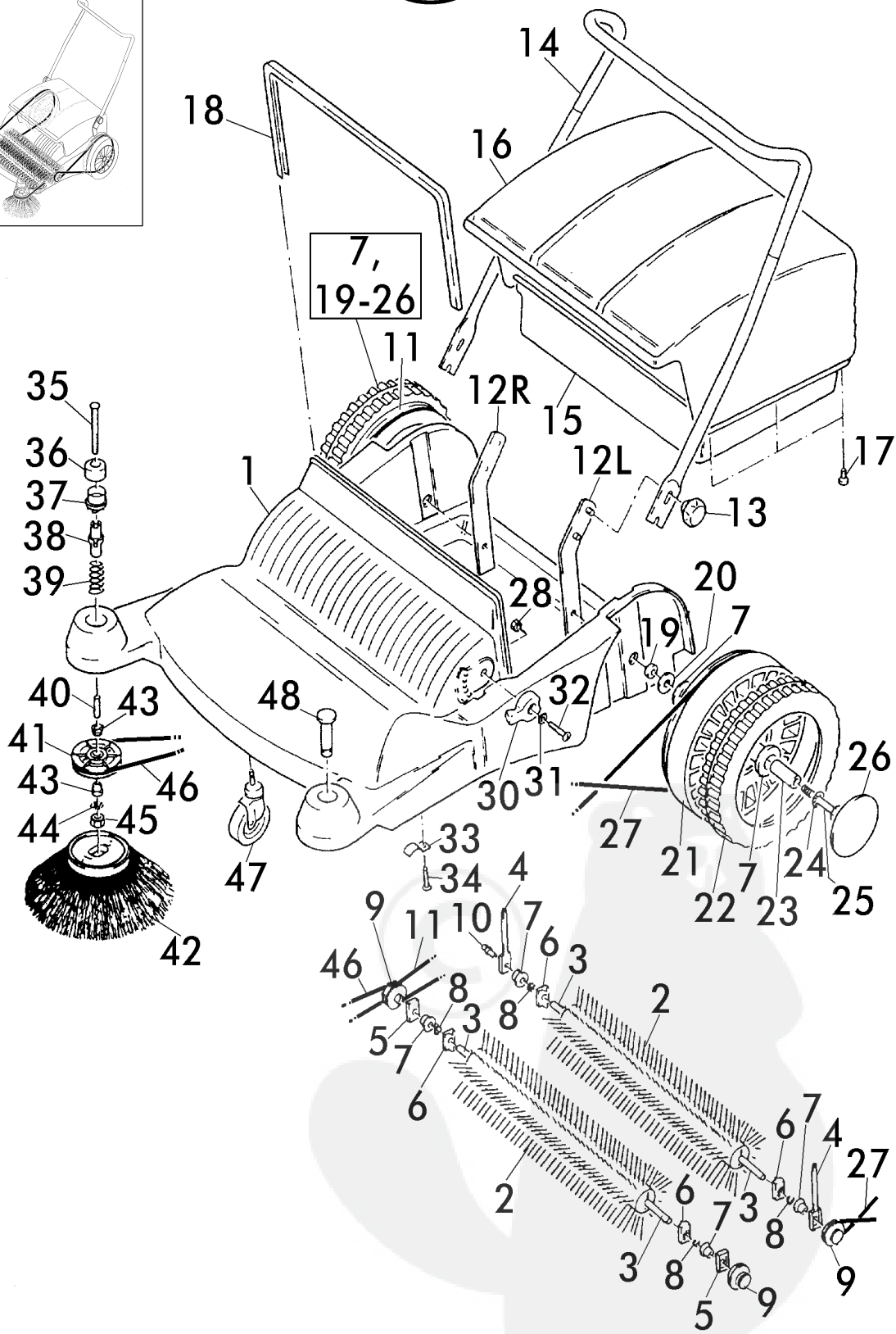
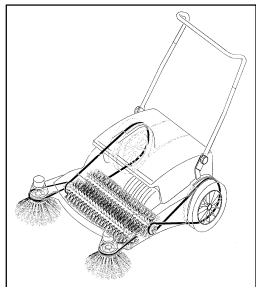
KEHRMASCHINE 800 KM

Art.-Nr. 78820



Technische Geräteinformationen:

- | | |
|--------------------|---|
| Kehrprinzip: | Doppelwalzen-Überwurfprinzip |
| Arbeitsbreite: | 80 cm |
| Fangbehälter: | mit hoher Kehrkannte schlagfester Kunststoff |
| Gehäuse: | schlagfester Kunststoff |
| Sonstige Merkmale: | 2 Seitenbesen, Walzenbürsten u. Seitenbesen aus hochverschleißfestem Nylon, stufenlose Verstellmöglichkeit für die Arbeitshöhe der Kehrwalze und des Seitenbesens |
| Gewicht: | 15 kg |





800 KM

Art. 78820

Brill - GARTENGERÄTE GMBH * POSTFACH 3161 * D- 58422 WITTEN

| POS. | BEST.-NR. | BEZEICHNUNG | Stck | POS. | BEST.-NR. | BEZEICHNUNG | Stck |
|---------|-----------|-----------------------|------|---------|-----------|-------------------------|------|
| REF.NO. | PART-NO. | DESCRIPTION | Qty. | REF.NO. | PART-NO. | DESCRIPTION | Qty. |
| POS. | NO.PIECE | DESIGNATION | Qte. | POS. | NO.PIECE | DESIGNATION | Qte. |
| 1 | GA318 | RAHMEN 78810 / 78820 | 1 | 24 | GA347 | SICHERUNGSSCHEIBE | 2 |
| 2 | GA319 | BÜRSTENWALZE 78810/20 | 2 | 25 | GA348 | SKT-SCHRAUBE | 2 |
| 3 | GA320 | BÜRSTENACHSE 78810/20 | 4 | 26 | GA349 | RADKAPPE | 2 |
| 4 | GA335 | LAGERBUCHSE, HINTEN | 2 | 27 | GA331 | RUNDRIEMEN, LINKS | 1 |
| 5 | GA336 | LAGERBUCHSE, VORNE | 2 | 28 | 06682 | SI-MUTTER DIN 985-M5 | 2 |
| 6 | GA337 | WALZEN-MITNEHMER | 4 | 30 | GA350 | HÖHENVERSTELLUNG | 2 |
| 7 | GA338 | KUGELLAGER | 8 | 31 | 06482 | FEDERSCHEIBE DIN 137-A6 | 2 |
| 8 | GA339 | SICHERUNGSRING | 4 | 32 | 06527 | SCHRAUBE DIN 603-5X25 | 2 |
| 9 | GA340 | RIEMENSCHLEIBE | 3 | 33 | GA351 | SCHELLE | 2 |
| 10 | GA341 | LAGERBUCHSE | 1 | 34 | GA352 | SPPL-SCHRAUBE 3,5x20 | 2 |
| 11 | GA328 | RUNDRIEMEN, RECHTS | 1 | 35 | GA353 | SCHLOSSSCHRAUBE DIN 603 | 2 |
| 12R | GA329 | BÜGELHALTER, RECHTS | 1 | 36 | GA354 | VERSTELLGRIFF | 2 |
| 12L | GA330 | BÜGELHALTER, LINKS | 1 | 37 | GA355 | RASTERBUCHSE | 2 |
| 13 | GA342 | STERNGRIFF | 2 | 38 | GA356 | STELLTEIL | 2 |
| 14 | GA321 | FAHRBÜGEL | 1 | 39 | GA357 | DRUCKFEDER | 2 |
| 15 | GA322 | STAUBKASTEN-UNTERTEIL | 1 | 40 | GA358 | DISTANZROHR | 2 |
| 16 | GA323 | STAUBKASTEN-OBERTEIL | 1 | 41 | GA359 | SEITENBESEN-OBERTEIL | 2 |
| 17 | GA343 | SPPL-SCHRAUBE 3,5x20 | 10 | 42 | GA325 | SEITENBESEN-BÜRSTENTEIL | 2 |
| 18 | GA324 | DICHTPROFIL | 1 | 43 | GA360 | KUGELLAGER | 4 |
| 19 | GA344 | DISTANZRING | 2 | 44 | GA361 | SICHERUNGSRING DIN 6798 | 2 |
| 20 | GA345 | KOTFLÜGELSCHLEIBE | 2 | 45 | 06684 | SI-MUTTER DIN 985-M8 | 2 |
| 21 | GA326 | LAUFRAD | 2 | 46 | GA332 | SEITENBESEN-RUNDRIEMEN | 2 |
| 22 | GA327 | RADBELAG | 2 | 47 | GA333 | LENKROLLE | 1 |
| 23 | GA346 | DISTANZROHR | 2 | 48 | GA362 | ABWEISBÜGEL | 1 |

800 KM

Art. 78820