

26" DUWVEGER

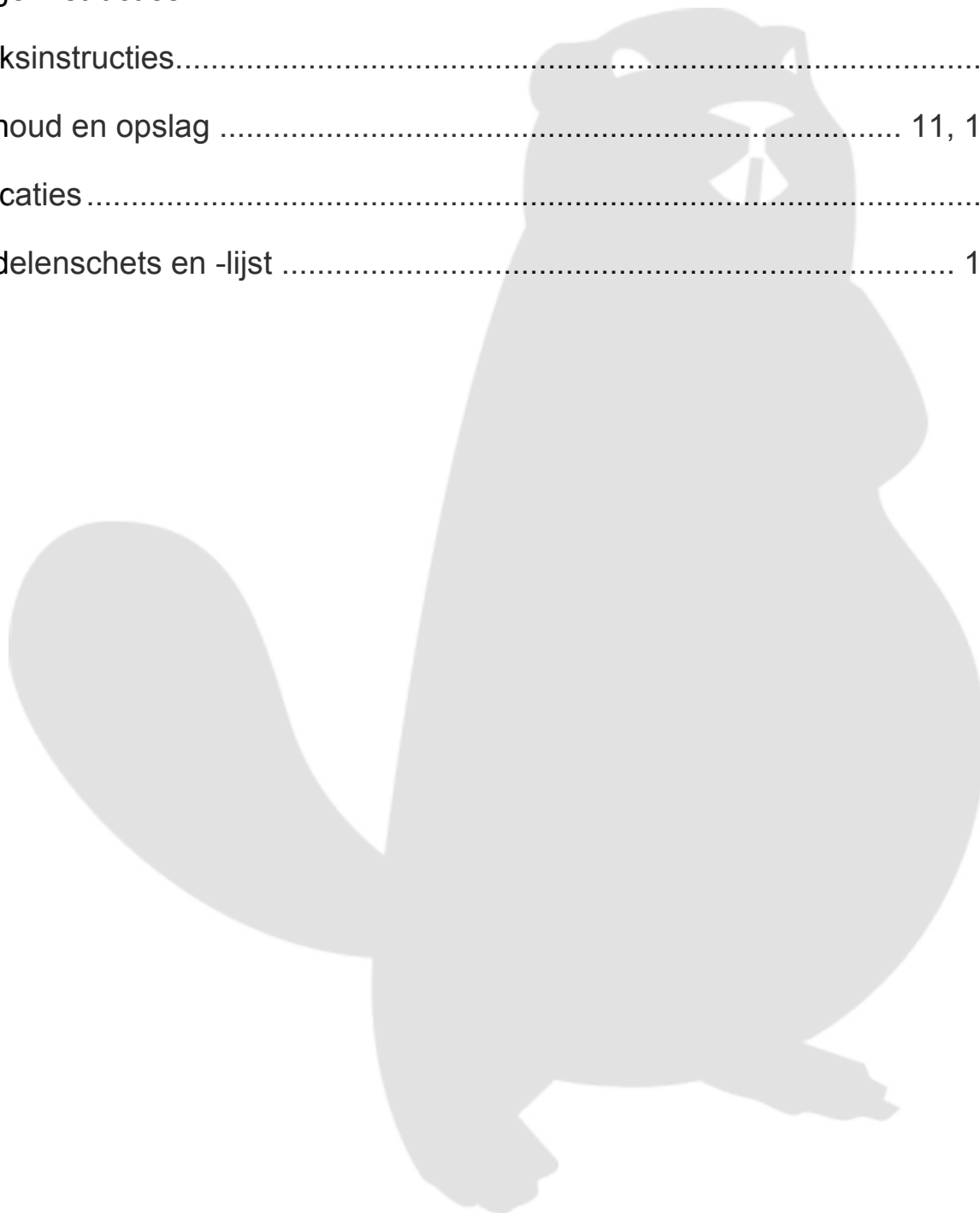


Instructie- en montagehandleiding

BEWAAR DEZE HANDLEIDING VOOR TOEKOMSTIG GEBRUIK

Inhoud

Algemene waarschuwingen en regels	3
Gevarensymbool en definities	4
Bedieningselementen en functies	5
Onderdelen	6
Montage-instructies.....	7, 8, 9
Gebruiksaanwijzingen.....	10
Onderhoud en opslag	11, 12, 13
Specificaties	13
Onderdelenschets en -lijst	14, 15





AALGEMENE WAARSCHUWINGE



Zorg dat u deze handleiding volledig heeft GELEZEN en BEGREPEN alvorens de duwveger te gebruiken.

De gebruiker moet alle veiligheidsaanbevelingen, waarschuwingen, gebruiks-, onderhouds- en opslaginstructies lezen en begrijpen alvorens dit toestel te gebruiken. Als de duwveger niet op de juiste manier wordt bediend en onderhouden, kunnen de gebruiker of omstanders ernstige verwondingen oplopen.

Waarschuwingen voor gebruik

- Vervoer nooit passagiers met de veger, en ga er niet op zitten of staan.
- Laat kinderen niet met de veger spelen, erop staan of klimmen.
- Controleer de veger altijd vóór gebruik om na te gaan of hij goed werkt.
- Vervang of herstel beschadigde of versleten onderdelen onmiddellijk.
- Controleer vóór gebruik altijd de schroeven, bouten, moeren en gemonteerde onderdelen en zet ze vast.
- Vermijd grote gaten en geulen wanneer u de veger gebruikt.
- Wees voorzichtig wanneer u de veger gebruikt op steile hellingen. Hij zou kunnen kantelen.
- Gebruik de veger niet in de buurt van sloten, geulen en openbare wegen.
- Wees altijd voorzichtig bij het uitladen van de veger.
- Sleep de veger nooit met een motorvoertuig.

Snij- en kneuzingsgevaar

- Houd uw handen en voeten steeds uit de buurt van bewegende delen wanneer u het toestel gebruikt.
- Houd de werkplaats steeds vrij en schoon tijdens het gebruik van de veger.
- Draag steeds veilige kleding, een veiligheidsbril, handschoenen en laarzen wanneer u de veger gebruikt.

⚠ WAARSCHUWING

De waarschuwingen, voorzorgsmaatregelen en instructies in deze handleiding kunnen niet alle mogelijke omstandigheden of situaties dekken die zich kunnen voordoen. De gebruiker moet inzien dat hij gezond verstand en voorzichtigheid aan de dag moet leggen wanneer hij gebruik maakt van de veger, aangezien deze eigenschappen niet in het toestel kunnen worden opgenomen.

⚠ PROP 65 WAARSCHUWING

Dit product bevat chemicaliën, die in de staat Californië worden beschouwd als stoffen die kanker, geboortefwijkingen of andere schade bij de voortplanting kunnen veroorzaken.

Montage is vereist

Dit product moet vóór gebruik worden gemonteerd (zie Montage-instructies). Door het gewicht en/of de grootte van de duwveger wordt de aanwezigheid van een andere volwassene aanbevolen wanneer het toestel wordt gemonteerd. **CONTROLEER ALLE ONDERDELEN** na ontvangst zorgvuldig, om zeker te zijn dat er geen elementen beschadigd zijn of ontbreken.

Gevarensymbool en definities

	Dit is het symbool dat wordt gebruikt om te waarschuwen voor een risico op een persoonlijk letsel. Volg alle veiligheidsinstructies die achter dit symbool staan om ernstige of dodelijke letsels te voorkomen.
	GEVAAR wijst op een dreigend gevaar dat, als het niet wordt vermeden, tot ernstige verwondingen of de dood zal leiden.
	WAARSCHUWING wijst op een mogelijk gevaar dat, als het niet wordt vermeden, tot ernstige verwondingen of de dood kan leiden.
	LET OP wijst op een mogelijk gevaar dat, als het niet wordt vermeden, tot lichte of zwaardere verwondingen kan leiden.
	LET OP zonder het waarschuwingssymbool wijst op een mogelijk gevaar dat, als het niet wordt vermeden, tot materiële schade kan leiden.

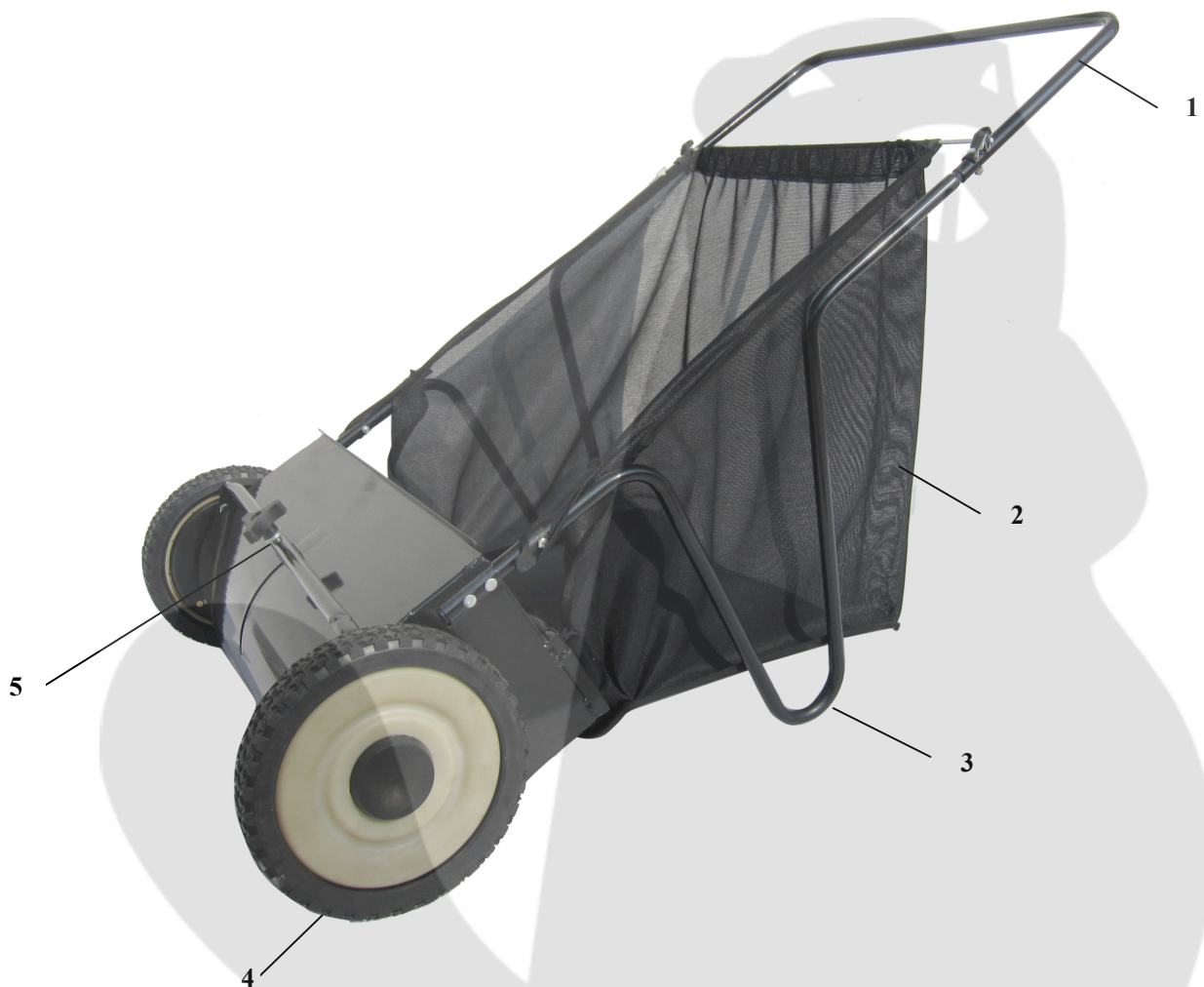
OVER UW DUWVEGER

Met deze duwveger voor intensief gebruik wordt tuinwerk kinderspel. De stalen en polyester constructie is duurzaam en licht, waardoor ze makkelijk kan worden voortgeduwd. Bovendien is ze roestvrij en gemakkelijk schoon te maken. De extra brede veegwijdte maakt het werk gemakkelijk en bespaart tijd wanneer u verschillende soorten afval (gras, twijgjes, papier, bladeren en nog veel meer) opruimt. De duwveger is voorzien van een draaifunctie die met één hand kan worden bediend, om de borstelhoogte aan te passen. De duwveger kan worden opgeslagen in een schuur, garage of tegen de muur worden gehangen. Dankzij de brede opvangzak van 200 L kan er snel en vlot worden in- en uitgeladen.

U vindt de technische specificaties van de duwveger terug in het hoofdstuk "Specificaties" van deze handleiding.

Bedieningselementen en functies

Lees deze handleiding alvorens het toestel te gebruiken. Maak u vertrouwd met de omgeving en de werking van de bedieningselementen en functies. Bewaar deze handleiding om ze in de toekomst te kunnen raadplegen.



- 1) **Handgreep** – om de veger gemakkelijk te duwen en voort te bewegen.
- 2) **Opvangzak** – de laadcapaciteit van 200 L mag niet worden overschreden.
- 3) **Steun** – stabiliseert lading en veger.
- 4) **Banden / wiel** – 10" banden voor intensief gebruik.
- 5) **Handknop** – om de borstelhoogte aan te passen.



LET OP

Lees en volg alle instructies voor het monteren en de bediening. Het niet correct monteren van het toestel kan leiden tot ernstige letsels bij de gebruiker of materiaalschade veroorzaken.

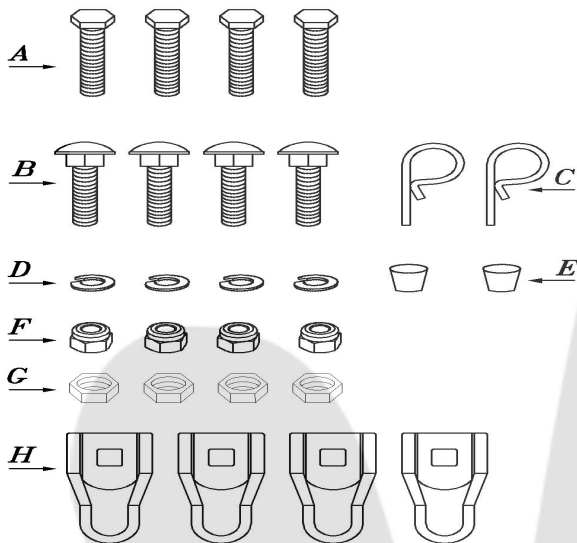
ONDERDELEN EN MONTAGE VAN DE DUWVEGER

Neem alle onderdelen uit de transportdoos. Controleer of er geen onderdelen ontbreken alvorens te beginnen met het monteren van de duwveger (van stap 1 tot 5).

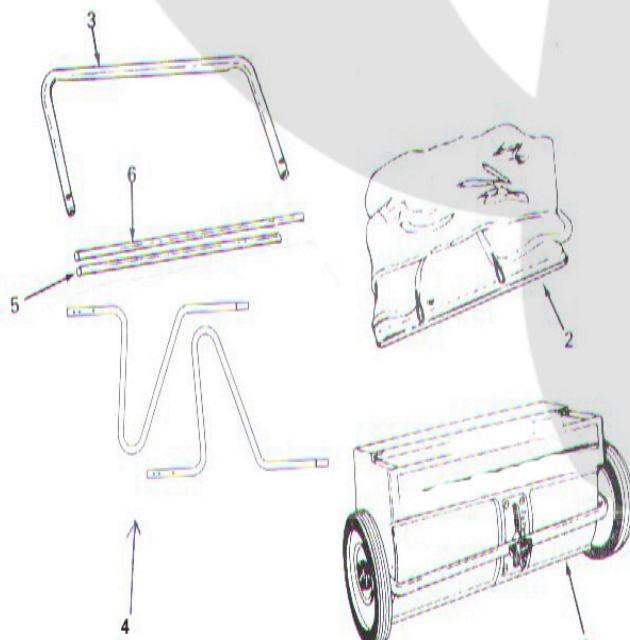
VEREISTE HULPMIDDELEN

- Tang
- 10mm steeksleutels

Onderdelen



REF.	AANTAL	OMSCHRIJVING
A	4	M6x30 zeskantbout
B	4	M6x30 slotbout
C	2	R-pin
D	4	Ø6 veerring
E	2	Plastic dopje
F	4	M6 nylon borgmoer
G	4	M6 zeskantmoer
H	4	Zakstangclips

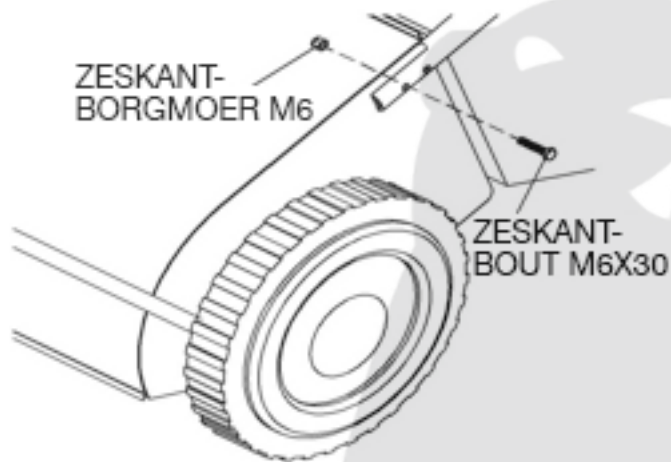


REF.	AANTAL	OMSCHRIJVING
1	1	Veergeheel
2	1	Opvangzak
3	1	Handgreep
4	2	Steun
5	1	Frameverbinding zak
6	1	Achterste framebuis zak

Montage-instructies

STAP 1: installeer de steunen op de behuizing van de veger

1. Maak de onderste steun (4) vast aan de behuizing (1) en zet vast met twee M6x30 zeskantbouten (A) en M6 zeskantborgmoeren (F).
2. Draai alle moeren zachtjes vast.



STAP 2: maak de handgreep vast aan de steunen

1. Monteer de handgreep (3) over de buizen van de onderste steun (4).
2. Zorg dat de gaten in de handgreep en de steunen gelijk liggen en zet de zakstangclips (H) op deze gaten.
3. Zet vast met twee M6x30 slotbouten (B), Ø6 veerring (D) en M6 zeskantmoer (G).
4. Draai nu alle moeren en bouten in stappen 1 en 2 vast.



STAP 3: maak de onderste zakstangclips vast

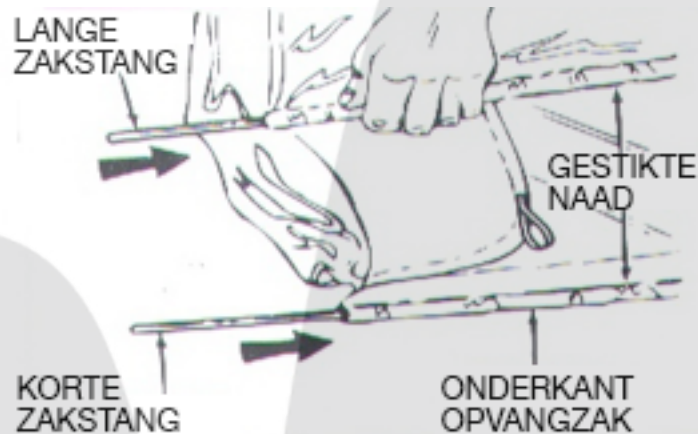
1. Plaats twee zakclips (H) met behulp van een M6x30 slotbout (B) aan de binnenkant van elke onderste handgreepbuis. Zet de stangclip vast met een Ø6 veerring (D) en M6 zeskantmoer (G).

OPMERKING: het open uiteinde van de stangclips moet naar de vegeerbehuizing wijzen.

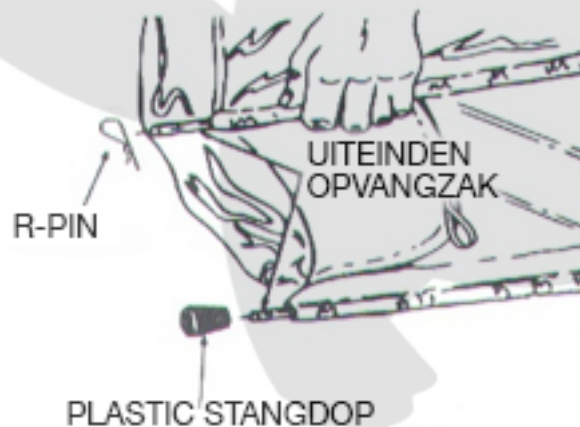


STAP 4: monteer de onderdelen van de opvangzak

1. Schuif de lange stang door de bovenkant van de opvangzak (2) langs de gestikte naad.
2. Duw de korte stang door de onderkant van de opvangzak langs de gestikte naad.

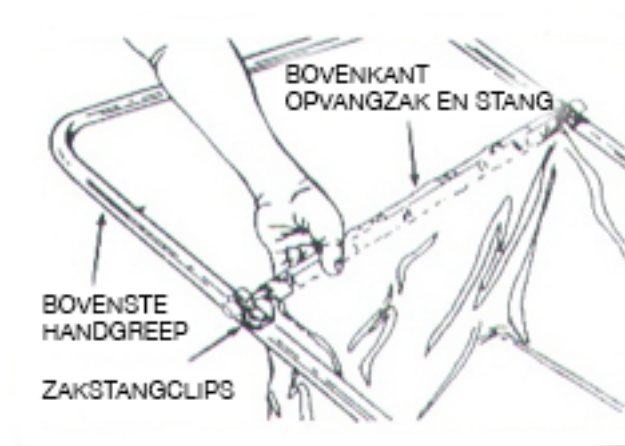


3. Bevestig de twee plastic doppen (E) op elk onderste uiteinde van de stang van de opvangzak.
4. Plaats op de bovenkant van de zak de R-pinnen (C) op elk uiteinde.

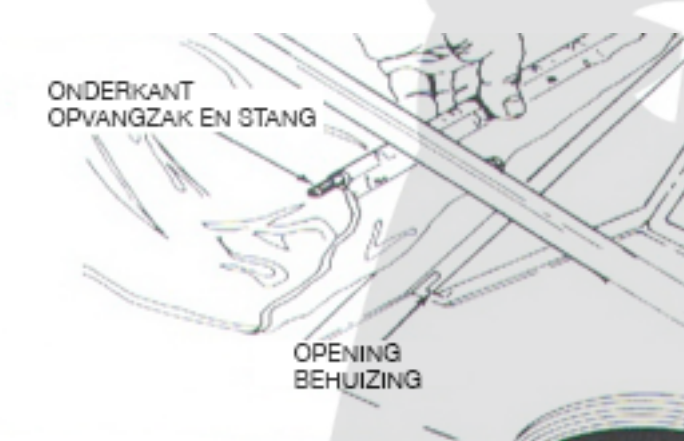


STAP 5: bevestig de opvangzak aan de veger

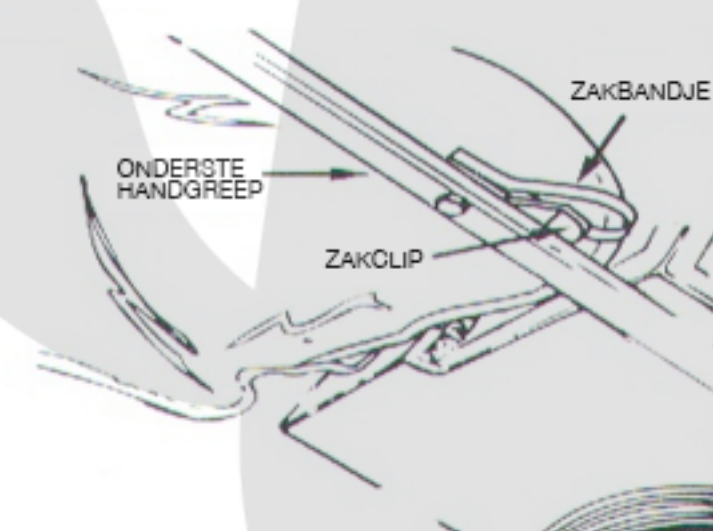
1. Steek de bovenkant van de opvangzak in de zakclips op de bovenste handgreep.



2. Steek de onderkant van de opvangzak en de zakstang in de opening van de vegerbehuizing.



3. Haak de elastische bandjes vast aan de zakkleppen onder de zakclips op de onderste steunbuizen.



4. Zorg ervoor dat alle onderdelen en de opvangzak correct zijn geïnstalleerd alvorens de veger te gebruiken.

Bedieningsinstructies

WAARSCHUWING

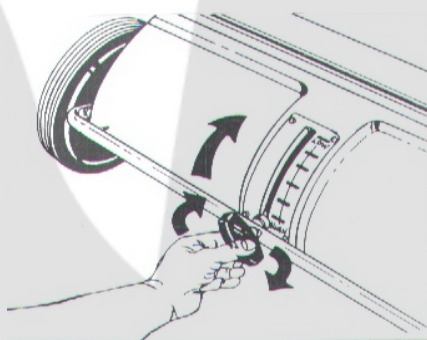
Lees de onderstaande instructies en de veiligheidsinformatie alvorens de duwveger te gebruiken. Indien deze instructies niet worden nageleefd, kan het toestel beschadigd raken of kunnen de gebruiker of omstanders verwondingen oplopen.

GEBRUIK VAN UW VEGER

1. Geef andere gebruikers steeds de nodige instructies alvorens hen de veger te laten gebruiken.
2. Laat niemand de veger gebruiken zonder de juiste instructies.
3. Vervoer geen passagiers met de veger, en ga er niet op zitten of staan.
4. Laat kinderen de veger niet bedienen.
5. Gebruik de veger niet in de buurt van vuur, want de opvangzak en de borstels zullen verbranden.
6. Overschrijd de maximale capaciteit van de opvangzak niet (200 L).
7. Wees voorzichtig wanneer u de veger op ruw terrein, in greppels of op hellingen gebruikt, want hij zou kunnen kantelen.
8. Deze veger mag niet op straten of snelwegen worden gebruikt. Kijk uit voor het verkeer wanneer u in de buurt van wegen veegt.
9. Zorg ervoor dat alle bouten, moeren en schroeven stevig vastgedraaid zijn om er zeker van te zijn dat het toestel veilig is om te gebruiken.
10. Na een vreemd voorwerp te hebben geraakt, moet de veger worden gecontroleerd op schade.
11. Vervang of herstel beschadigde of versleten onderdelen onmiddellijk alvorens de veger opnieuw te gebruiken.
12. Volg alle onderhoudsinstructies die in deze handleiding worden beschreven.

AANPASSING VAN DE BORSTELHOOGTE

Om de beste resultaten te bereiken, kunt u de hoogte van de borstels aanpassen. Draai de handknop los en schuif de buis voor de hoogteaanpassing naar beneden om de borstels te verhogen of naar boven om ze te verlagen. Zorg ervoor dat de borstels niet meer dan 1/2" in het gras grijpen.



OPMERKING: maai het gras steeds op gelijke hoogte alvorens te vegen.

DE OPVANGZAK LEEGMAKEN

Om de opvangzak leeg te maken, kantelt u de veger naar voor, zodat het materiaal er kan uitvallen, of verwijdt u de opvangzak van het frame en de veger.

Maak de opvangzak na het gebruik telkens leeg. Vocht of nat gras en bladeren kunnen de opvangzak immers beschadigen als de veger voor lange tijd wordt weggezet.



LET OP

Maak de veger **NIET** leeg in de buurt van een vuur, aangezien de borstels en de opvangzak kunnen worden beschadigd door de extreme hitte of de vlammen.



Onderhoud en opslag



WAARSCHUWING

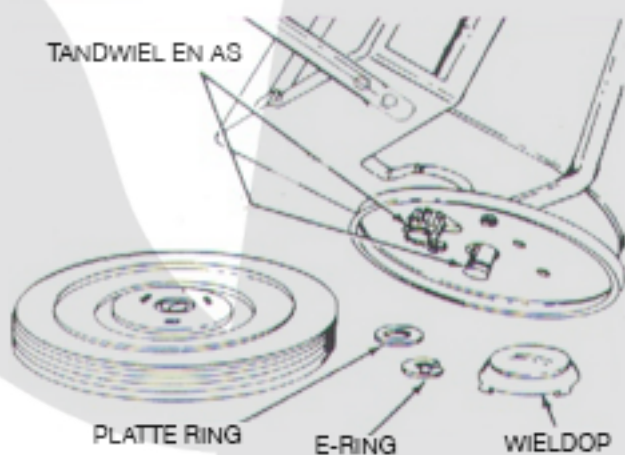
Als de duwveger verkeerd wordt onderhouden of opgeslagen, kunt u uw garantie verliezen.

ONDERHOUD

- Verwijder het materiaal na gebruik altijd uit de opvangzak.
- Spoel/droog de binnen- en buitenkant van de veger na elk gebruik.
- Controleer regelmatig of alle bevestigingsmiddelen goed vastzitten.
- Smeer de lagers van de borstelas twee keer per jaar met een paar druppels lichte multifunctionele olie.
- Maak jaarlijks alle bewegende delen schoon en smeer ze.
- Verwijder en reinig de tandwielen om de twee jaar en smeer ze met een egaal laagje licht synthetisch vet.
- Gebruik een spuitbus met glanslak om bekraste of afgesleten geverfde metalen oppervlakken bij te werken.
- Overschrijd de laadcapaciteit van de opvangzak nooit (200 L), aangezien het de zak zal beschadigen.

SMERING

De tandwielen in de veger zijn vooraf gesmeerd in de fabriek. Toch wordt aangeraden om de lagers van de borstelas twee keer per jaar met een paar druppels lichte multifunctionele olie te smeren. Bovendien moeten de wielen worden verwijderd om de tandwielen om de twee jaar te kunnen schoonmaken. Na het schoonmaken moet een egaal laagje synthetisch smeervet worden aangebracht op de tandwielen.



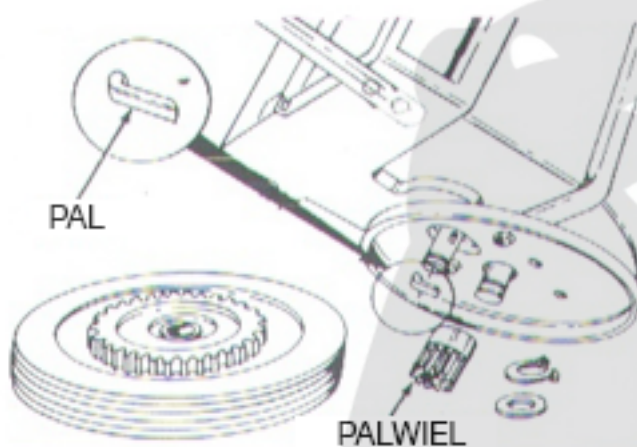
OPMERKING: om het wiel te verwijderen, moet u met een schroevendraaier de wioldop eraf halen en vervolgens de E-ring en de platte ring verwijderen.

Onderhoud en opslag

TANDWIELEN/PAL

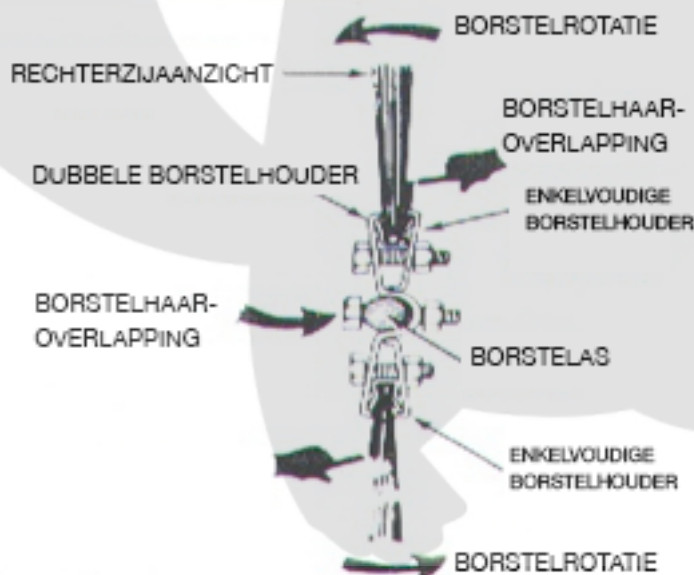
Verwijder de twee wielen **NIET tegelijk**. Verwijder de wielen één per één, om te vermijden dat u de verkeerde delen voor de tegenovergestelde kant gebruikt (linker- en rechterkant zijn verschillend). Bij het verwijderen van de tandwielen noteert u best de positie van alle borg- en sluitringen.

De pal in het palwiel heeft een gebogen uiteinde (zijde) en een plat uiteinde (zijde). Vul de binnenkant met vet wanneer u de pal en het palwiel opnieuw monteert. Bevestig het wiel opnieuw en draai aan het wiel. Als de borstelaandrijving in beide richtingen draait, is de pal **VERKEERD** gemonteerd. Om **JUIST** te worden gemonteerd, kantelt u de pal, zodat de borstelaandrijving slechts in één richting draait.



VERVANGING VAN DE BORSTEL

1. Verwijder de opvangzak van de veger.
2. Vervang slechts één borstel tegelijk.
3. Kantel de veger naar voor op de behuizing. Verwijder de zeskantbouten van de dubbele borstelhouders niet.
4. Draai de zeskantbouten en de zeskantborgmoeren van de enkelvoudige borstelhouders los. Verwijder de borstel uit de houder en noteer de positie van de borstelhaaroverlapping.
5. Installeer de nieuwe borstel en zorg ervoor dat de borstelhaaroverlappingen in dezelfde positie staan als ervoor.



Onderhoud en opslag

BELANGRIJK:

Gebruik enkel onderdelen die aan de specificaties van de fabrikant voldoen als een onderdeel moet worden vervangen. Onderdelen die niet aan de specificaties voldoen, kunnen gevaarlijke situaties veroorzaken of leiden tot een slechte werking.

OPSLAG

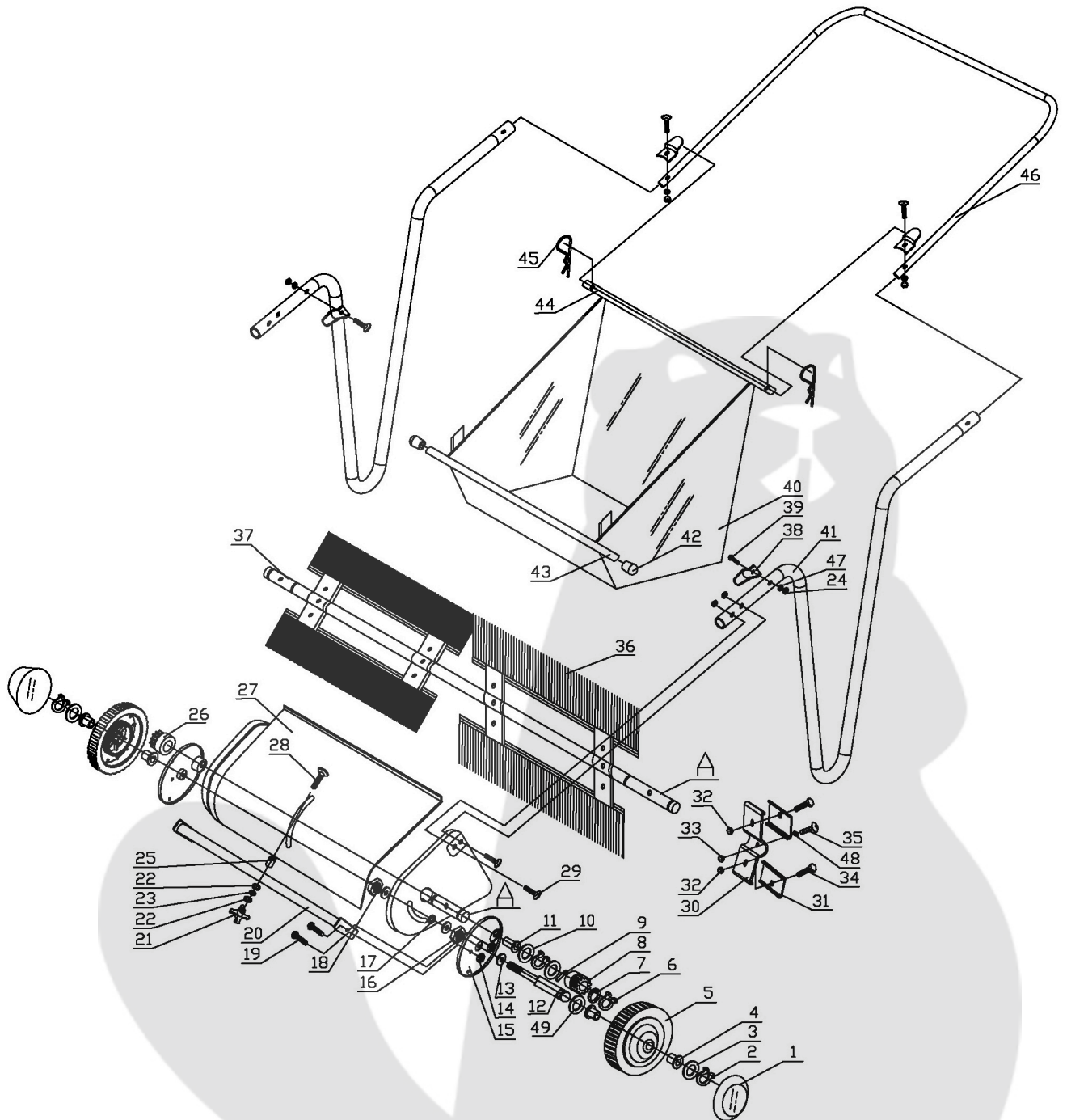
- Zorg ervoor dat er geen materiaal achterblijft in de opvangzak.
- Alvorens de veger weg te zetten, dient u ervoor te zorgen dat hij schoon en droog is met het oog op een jarenlang probleemloos gebruik.
- Bewaar de veger bij slecht weer en tijdens de wintermaanden binnen of in een beschermde omgeving.

OPMERKING: dit toestel is ontworpen om aan een muur te hangen en heeft een verwijderbare opvangzak.

Specificaties

Laadcapaciteit.....	200 L
Type van veger	Duwveger
Materiaal opvangzak.....	Polyester
Afmetingen opvangzak	24.8" x 17.3" x 23.6"
Totale afmetingen	51.2" x 31.5" x 30.5"
Wielgrootte.....	10"
Gewicht eenheid	37lb

Onderdelenschets en -lijst



Onderdelenschets en -lijst

Nr.	Omschrijving	Aantal	Nr.	Omschrijving	Aantal
1	Plastic wioldop	2	26	Rondseltandwiel rechts	1
2	Halsring Ø16	2	27	Afdeklad	1
3	Platte ring Ø16	2	28	Slotbout M8×55	1
4	Mof	4	29	Zeskantbout M6×30	4
5	Wiel	2	30	Borstelklem	4
6	Halsring Ø15	4	31	Borstelhouder	8
7	Ring voor afstelling B	2	32	Nylon borgmoer M6	12
8	Rondseltandwiel links	1	33	Nylon borgmoer M5	4
9	Tandwiel	2	34	Zeskantbout M6×20	8
10	Ring voor afstelling A	4	35	Zeskantbout M5×25	4
11	Borstellager	2	36	Borstel	4
12	Wielas	2	37	Borstelas	1
13	Grote ring Ø10	6	38	Z-vormig plaatje	4
14	Nylon borgmoer M8	4	39	Slotbout M6×30	4
15	Stofkap	2	40	Opvangzak	1
16	Zeskantmoer M10	2	41	Steun	2
17	Lagerhuis	2	42	Plastic dopje	2
18	Nylon borgmoer M10	2	43	Frameverbinding zak	1
19	Zeskantbout M8×12	4	44	Achterste framebuis zak	1
20	Buisverbinding	1	45	Pen Ø2	2
21	Knop	1	46	Handgreep	1
22	Grote ring Ø8	2	47	Borgring Ø6	4
23	Borgring Ø8 met vertanding	1	48	Sterring Ø5	4
24	Zeskantmoer M6	4	49	Ring voor afstelling F	2
25	Kussenring	1			