

www.macdis.fr

EUROP'90.

Balai ramasseur tracté



Guide de l'utilisateur et mode d'emploi

Veillez lire ce manuel soigneusement avant d'utiliser votre Balai ramasseur.
Il importe de conserver ce manuel dans un endroit sûr pour pouvoir le consulter ultérieurement.

CONDITIONS DE GARANTIE A VIE

La garantie couvre les machines fabriquées par MACDIS Sarl qui présentent des vices dus à des erreurs de la main-d'œuvre ou de la matière première après la date de l'achat.

COUVERTURE DE LA GARANTIE

- 1 – Les défauts de fabrication ou de montage de l'appareil qui deviennent apparents pendant la période de garantie, sous réserve que le Bon de Garantie dûment complété ait été retourné à MACDIS Sarl dans les 14 jours suivant l'achat.

L'absence d'un bon de garantie enregistré invalidera la garantie.

- 2 – Les défauts des pièces de rechange d'origine apparaissant dans les 90 jours de leur achat, sous réserve qu'elles aient été remontées par un mécanicien compétent sur une machine MACDIS standard.
- 3 – Les demandes de garantie doivent être soumises dans les 30 jours de la date de réparation. Les demandes forcloses seront rejetées.

NOTE

Un N° de prise en garantie doit être accordé pour toute demande. Contactez MACDIS par fax au 03 25 04 95 15 pour obtenir ce N° de prise en garantie.

MACDIS doit pouvoir vous apporter des informations complémentaires pour faciliter votre remise en état et cela nous alertera sur l'existence éventuelle d'un problème. Fournissez si possible une description de la panne et le N° de série de la machine.

HORS DE LA GARANTIE

- 1 – La garantie est limitée au 1^{er} acheteur et n'est pas transférable sans notification du transfert à MACDIS.
- 2 – Les pneumatiques et chambres à air, restent à la charge du client dans tous les cas.
- 3 – Les lubrifiants restent à la charge de client.
- 4 – La garantie est limitée au remplacement des pièces défectueuses.
- 5 – La garantie ne couvre pas les dommages dus à une mauvaise utilisation, un accident. Ne sont pas couverts également les vols, incendies et actes de vandalisme. Les demandes qui résultent d'un manque d'entretien, d'une utilisation incorrecte ou de réglages inadaptés ne seront pas prises en compte.
- 6 – Les dommages dus à une attaque chimique par des engrais par exemple ou à une usure inusuelle ne seront pas pris en compte.
- 7 – La responsabilité pour des dommages à tierce partie ou des conséquences de panne n'entre pas dans le cadre de cette garantie. Cela n'affecte en rien vos droits statutaires.
- 8 – La garantie ne couvre pas les accessoires non autorisés ou les pannes résultant de l'utilisation des ces accessoires.
- 9 – Les coûts de transport ne sont pas couverts par la garantie.
- 10- Les pièces et les coûts de tiers pour lesquels un N° de garantie ou une facture ne peut pas être produit ne seront pas pris en compte.
- 11 – La garantie ne s'appliquera pas si le type ou le N° de série a été effacé, enlevé ou rendu illisible.
- 12 – L'usure résultant d'un usage normal ne sera pas prise en compte par la garantie.

EUROP'90

Balai ramasseur tracté

Vous êtes maintenant le propriétaire/l'opérateur d'un Europ'90 Macdis, lequel, à condition d'en prendre soin et de le faire fonctionner correctement, vous donnera de nombreuses années de service.

Le présent manuel va vous permettre d'obtenir les meilleurs résultats de votre Balai ramasseur tracté. Veuillez donc le lire soigneusement avant d'utiliser votre machine.

Si vous avez des problèmes d'entretien ou de fonctionnement, veuillez contacter votre distributeur

ou téléphonez à

**Macdis sarl : 27, rue de la Fontaine 52410 CHAMOUILLEY –
03 25 55 84 47. Email: macdissarl@aol.com**

Lorsque vous commandez des pièces de rechange, veuillez indiquer le modèle et le numéro de série de la machine.

LE CONSTRUCTEUR N'ACCEPTE AUCUNE RESPONSABILITE POUR TOUTE SITUATION RESULTANT DE LA POSE ET/OU DE L'USAGE DE PIECES DE RECHANGE NON D'ORIGINE.

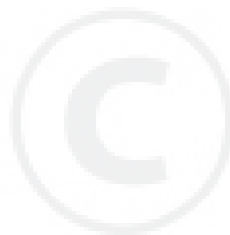


Sommaire

1.0 Informations générales	04
2.0 Utilisation du produit	04
3.0 Sécurité	05
4.0 Caractéristiques	06
5.0 Préparation et montage	07
6.0 Utilisation	08
7.0 Réglages	09
8.0 Entretien	10
9.0 Contacts et Assistance	11
10.0 Garantie	12

Annexes

I – PIÈCES DE RECHANGE	14
------------------------	----



1.0. Informations Générales

La gamme des balais ramasseurs a été fabriquée pour apporter un service fiable et économiquement rentable. Ce produit a été conçu avec des revendeurs et des paysagistes avec des caractéristiques qui apportent à l'utilisateur professionnel les résultats escomptés.

Ce manuel couvre les appareils suivants :

EUROP'90. Cette machine est destinée à travailler sur des pelouses dont l'herbe est coupée régulièrement. Ce n'est pas une machine agricole tout terrain, ni un engin de fenaison.

2.0. Utilisation du produit

L'utilisation de ce produit est limitée aux pelouses. Cet équipement ne doit être utilisé que sur les zones engazonnées et tracté derrière une tondeuse à siège, un tracteur de pelouse ou un quad à vitesse très réduite. L'utilisation sur des terrains différents et pour un usage différent est interdite, et pourrait provoquer des blessures aux utilisateurs, aux spectateurs et pourrait endommager la machine. En particulier un balai ramasseur n'est pas une balayeuse et ne peut agir efficacement sur sol lisse. La garantie serait invalidée. Aucune responsabilité ne sera acceptée, sous aucunes circonstances, en cas de mauvais usage, de négligence en rapport avec la machine.



3.0.Sécurité

Tout au long de ce manuel, des consignes de sécurité seront exposées pour le bénéfice de tous, cependant, les points suivants doivent toujours être respectés.

- 3.1 Lorsque vous travaillez avec cette machine, la première et plus importante préoccupation de l'opérateur, du mécanicien ou de toute autre personne doit être LA SECURITE de soi-même et des autres. Les méthodes de travail les plus sûres doivent être adoptées en permanence.
- 3.2 La machine et le tracteur de pelouse doivent être rendus sûrs en toutes circonstances.
- 3.3 Pour sécuriser la machine avant une intervention :
 - Mettez les machines dans un endroit sûr
 - Arrêtez le moteur du tracteur de pelouse ou du quad
 - Serrez le frein de parking et mettez au point mort
 - Suivez une méthode de travail sécurisée et faites une analyse de risques avant l'intervention
 - Demandez l'aide d'un assistant par exemple pour démonter des composants
 - Réfléchissez avant d'intervenir
- 3.4 Ne soulevez pas cette machine à la main, utilisez des équipements de manutention.
- 3.5 La zone d'intervention doit être dégagée et sans spectateurs.
- 3.6 L'utilisation de cette machine peut présenter des dangers. Faites une analyse de risques avant son utilisation.
- 3.7 La droite et la gauche s'entendent dans le sens de l'utilisation(cet équipement est traîné derrière un tracteur de pelouse ou un quad)
- 3.8 Pour obtenir les meilleurs résultats, il est important d'entretenir l'Europ'90 correctement. Toute négligence dans l'entretien est un risque pour la sécurité.
- 3.9 **NE LAISSEZ PAS ET N'UTILISEZ JAMAIS** la machine sans les capots de pignons.

4.0.Caractéristiques

	Poids	Longueur	Hauteur	Largeur
EUROP'90	63 kg	1980 mm	810 mm	1240 mm

Volume du panier	270 L
Vitesse optimale de travail	5 à 7 Km/h
Deux roues à l'avant	300 x 4
Deux roues pivotantes à l'arrière	Ø 160
Brosses avec fibres nylon	4
Entraînement des brosses par roues avant avec encliquetage breveté	
Attelage	Standard
Utilisation	Pelouses, espaces-verts, petits parcs....
Ramassage	Gazon, feuilles mortes, gravillons...

5.0.Description

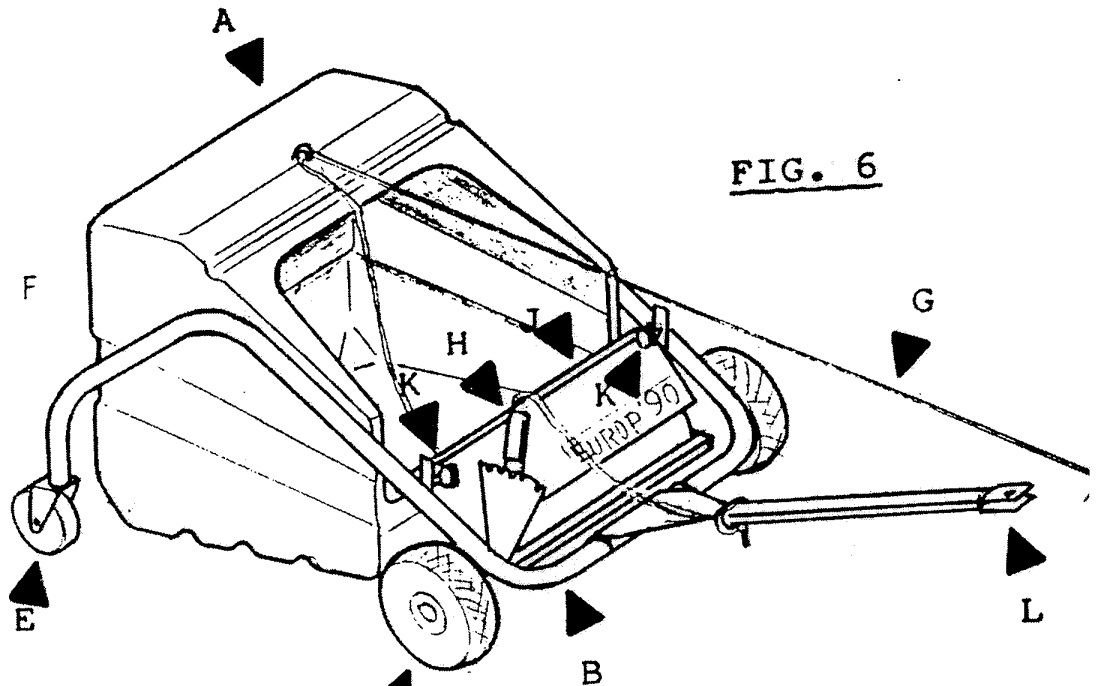


FIG. 6

- A - PANIER
- B - BROSSE
- D - ROUES ENTRAINEUSES
- E - ROUES PIVOTANTES
- G - CORDE
- H - REGLAGE HAUTEUR BROSSE
- J - DEFLECTEUR
- K - REGLAGE DEFLECTEUR
- L - ATTELAGE

6.0.Utilisation

Les produits de notre gamme ont été prévus pour une utilisation simple et efficace.

Cette efficacité est optimale en respectant une vitesse maxi de **7 Km/h**, en réglant la hauteur de brosse comme décrit au chapitre **7.0**.

La corde livrée montée sur le bac en permet la vidange sans quitter le siège conducteur. Pour faciliter l'amorçage du vidage du panier, tirer en LEVANT cette corde.

NOTE

Il est de la responsabilité du responsable d'un chantier de réaliser une analyse des risques avant de commencer l'utilisation de la machine.

Lors des opérations avec l'un de ces appareils le chantier doit être dégagé de tous obstacles et de tous spectateurs. Il est de la responsabilité de l'opérateur ou du responsable de site de s'assurer que tous les obstacles souterrains sont identifiés et évités. Macdis n'acceptera aucune demande de dommages ou de responsabilité pour des dégâts sur ou sous le sol, aux tuyaux, aux câbles ou autres choses y compris aux créatures vivantes.



7.0. Réglages

Les seuls réglages qui peuvent être effectués sur cet équipement sont ceux de la hauteur de travail.

NOTE

Lors de ces réglages, observez les pratiques de bonne sécurité en éloignant les spectateurs éventuels à plus de 2 m de l'appareil et du tracteur.

7.1 Réglage de la hauteur de brosse

Le réglage se fait en tirant le levier (6H), situé sur le côté avant droit de la machine, vers le haut.

Au démarrage, il faut positionner le levier au deuxième cran avant pratiqué dans le secteur. Avancer un peu avec la machine et descendre ensuite progressivement le levier (6H) jusqu'à ce qu'elle ramasse l'herbe avec un brossage aussi léger que possible. Normalement, l'extrémité des crins de la brosse ne doit pas descendre à plus de 6 mm en dessous de l'herbe à ramasser.

Si la brosse se bloque, si la machine glisse sur l'herbe, c'est parce que la brosse est réglée trop bas. Il faut la remonter au maximum et refaire le réglage.

7.2 Réglage du déflecteur

Le déflecteur fixé par deux volants (6K) permet par un réglage très précis, d'obtenir le remplissage optimal du panier dans toutes les conditions de ramassage.

7.3 Vidage du panier

Le vidage du panier (6A) se fait en tirant sur la corde en nylon (6G).

Après le travail, positionner le levier (6H) à la position extrême avant du secteur. La brosse est alors débrayée et à la hauteur maximum.

8.0. Entretien

La gamme de produit MACDIS a été conçue pour un entretien aisé, cependant elle n'est pas sans entretien. Utilisez la liste suivante comme un guide de l'entretien périodique.

Cette liste n'est pas exhaustive et ne retire rien de la responsabilité de l'opérateur ou du propriétaire de s'assurer de l'état de la machine et de l'usure ou de la casse de ses composants.

8.1. Entretien quotidien

La machine doit être inspectée avant chaque période de travail en recherchant les signes de détérioration ou de dommages. Vérifiez :

- Resserrez les écrous lâches
- Capotages de protection : changez-les si tordus ou absents
- Châssis et attelage : réparez ou changez si tordus ou absents
- Eliminez les pailles ou ficelles enroulées autour des brosses et des paliers de brosse

NOTE

Voir le paragraphe **3.0 Sécurité** avant d'intervenir en entretien sur la machine. Adoptez une procédure sûre.

8.2. Entretien annuel

Une fois par an, démonter les roues, nettoyer les engrenages au gasoil. Vérifier les encliquetages, graisser uniquement l'intérieur des petits pignons et remonter.

Pneus : pression 2,0 bars

Stockage : exposer le moins possible aux intempéries. Mettre la brosse en position haute, levier (6H) vers l'avant. Cette précaution évitera une déformation irréversible des fibres de la brosse.

9.0.Contacts

Si vous avez des problèmes d'entretien ou de fonctionnement, veuillez contacter votre distributeur

ou téléphonez à

Macdis sarl

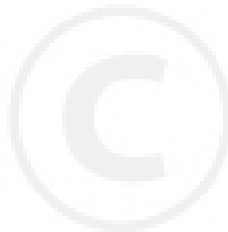
27, rue de la Fontaine 52410 CHAMOUILLEY

☎ 03 25 55 84 47 - 📠 03 25 04 95 15

ou email

macdissarl@aol.com

Lorsque vous commandez des pièces de rechange, veuillez indiquer le modèle et le numéro de série de la machine.



Sarl MACDIS

27, rue de la Fontaine 52410 CHAMOUILLEY

☎ 03 25 55 84 47 - 📠 03 25 04 95 15

SIRET 403894116 00017

macdissarl@aol.com

DECLARATION DE CONFORMITE CE

(Directive 89/392/CEE, annexe II, Chapitre A)

SARL MACDIS,

Déclare ci-après que la machine :

Balai ramasseur tracté modèle EUROP'90

N° de Série : ***E901004011***

- est conforme aux dispositions de la directive " Machines " modifiée,
et aux législations nationales la transposant. (CE 89 / 392, CE 93/44
& CE 91/ 368)

- est conforme aux normes suivantes :
EN 292-1, EN 292-2, EN 811, EN 294, EN 349, EN 936 1997.

Fait à CHAMOUILLEY le mercredi 21 avril 2010

Michel CHAMPENOIS
Directeur administratif et commercial

ANNEXES

PIECES DE RECHANGE

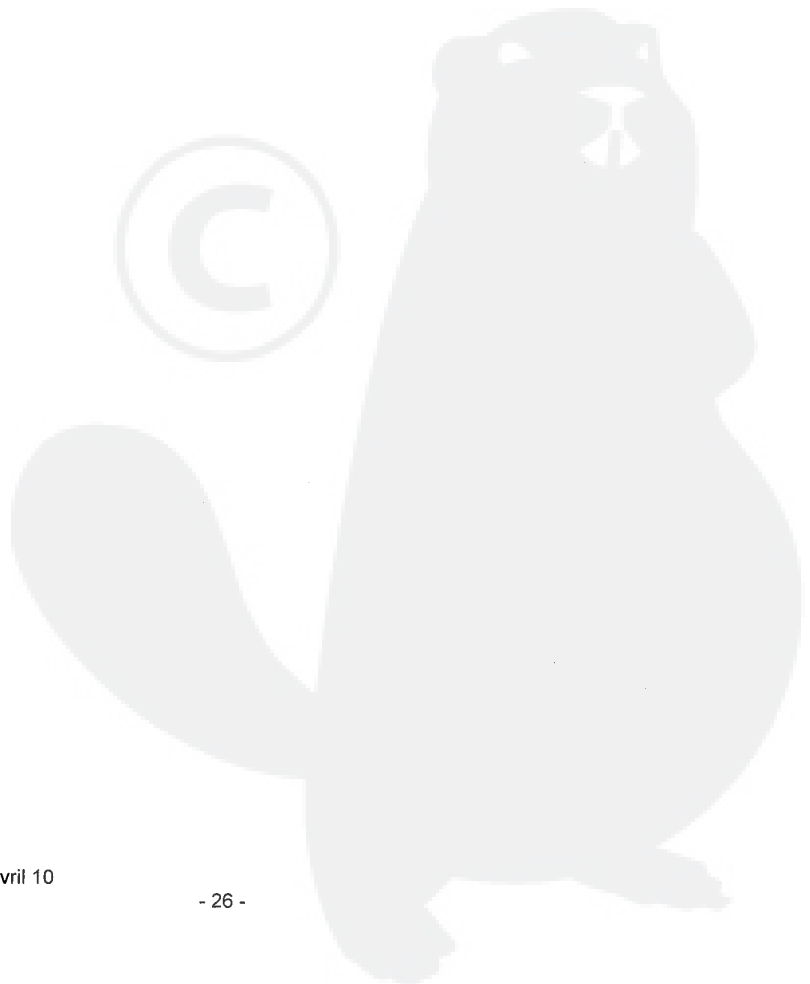
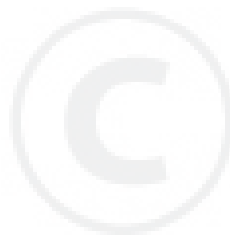
Ensemble Bâti – Roulette – Panier (p15)

Ensemble Roue (p17)

Ensemble Brosse (p19)

Ensemble Mécanisme-Défecteurs (p21)

Ensemble Autocollants (p21)



Ensemble Bâti – Roulette – Flèche – Panier

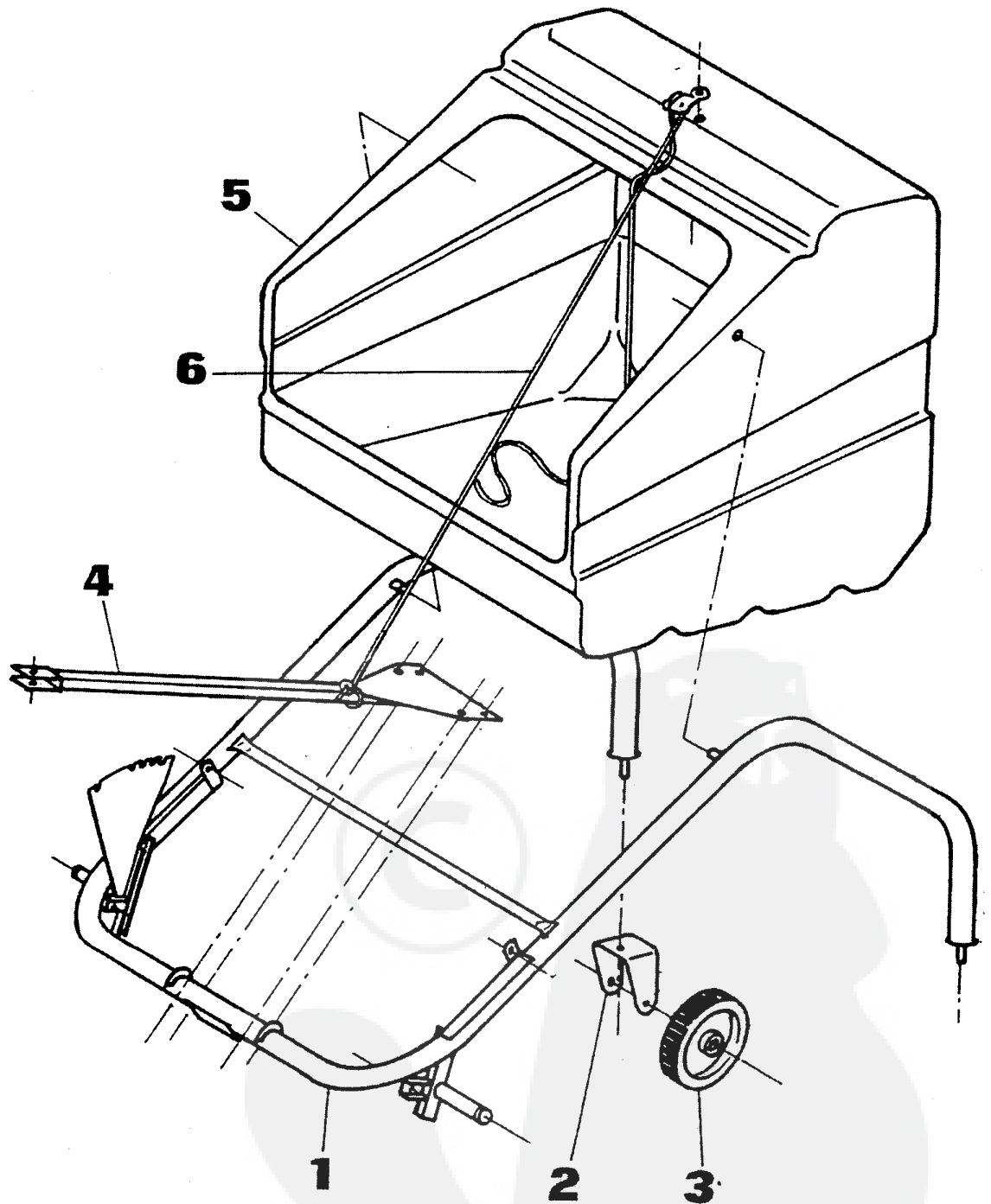


Figure 1

Ensemble Bâti – Roulette – Flèche – Panier

Repère	Référence	Désignation	Qté	
	25 256 01	<u>Ensemble bâti/roulette/flèche/panier</u>		
*01	23 297 01	Bâti	01	
*02	23 308 01	Chape roulette	02	
02	23 301 01	Bague-pivot	02	
02	20 146 34	Rondelle nylon	04	
02	29 013 68	Rondelle LL12N	02	
02	29 011 27	Ecrou H M12f	02	
*03	29 080 04	Roulette	02	
03	29 080 05	Bague-moyeu	02	
03	29 001 54	Vis H M12.80	02	
03	29 011 27	Ecrou H M12f	02	
*04	23 278 01	Flèche	01	
04	23 279 01	Etrier	02	
04	29 011 16	Ecrou H M8	04	
*05	23 307 01	Panier	01	
05	23 164 01	Plaque d'articulation	03	
*06	29 104 01	Corde	01	
06	20 145 96	Crochet	01	
06	29 011 16	Ecrou H M8	02	
06	29 001 92	Vis H M8.25/22	02	
06	29 013 06	Rondelle M8N	04	
06	29 085 09	Moufle	01	

* pièce principale & pièces relatives ont le même repère.

Ensemble Roue

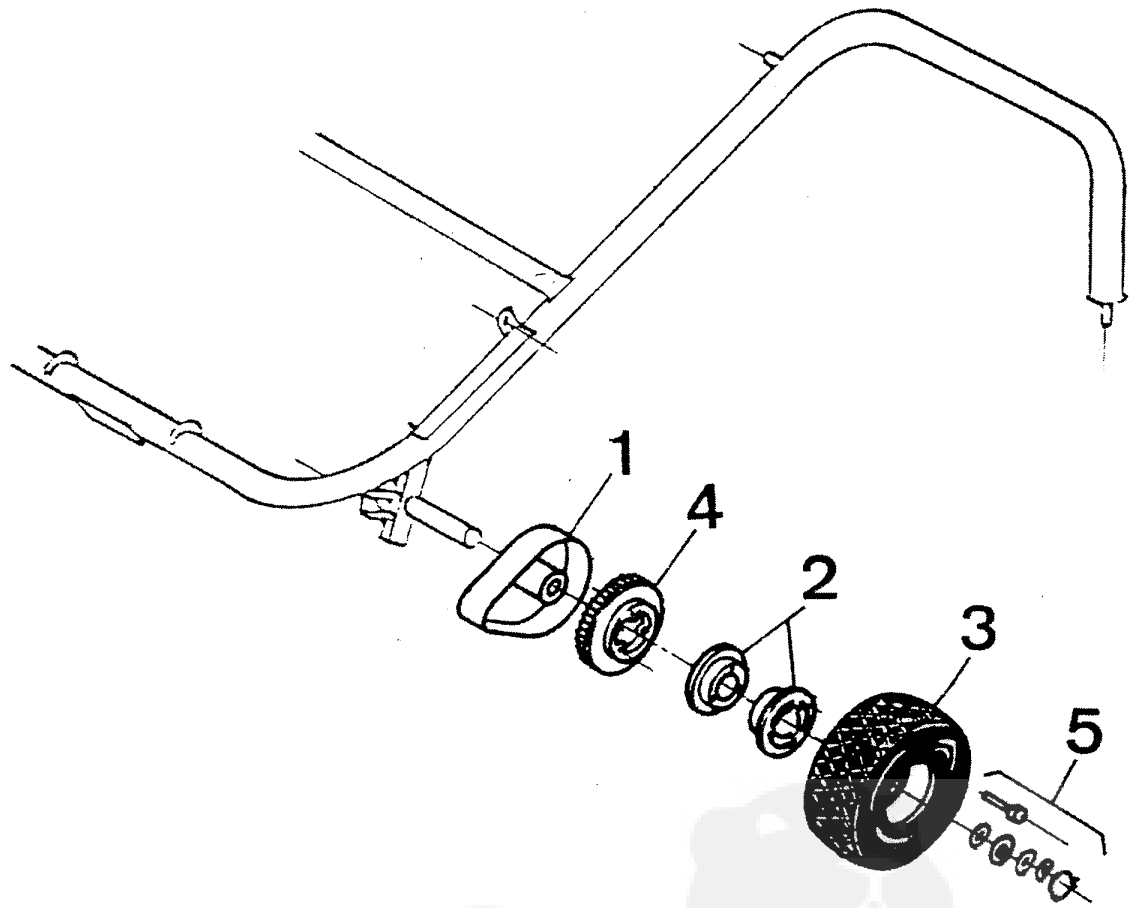


Figure 2

Ensemble Roue

Repère	Référence	Désignation	Qté	
	25 257 01	<u>Ensemble Roue</u>		
*01	23 298 01	Protection pignons	02	
01	23 695 01	Cache	02	
01	29 000 10	Vis H M4.10	02	
01	29 135 51	Rondelle M4N	02	
01	29 011 02	Ecrou H M4f	02	
*02	20 261 75	Flasque intérieur	02	
02	20 261 74	Flasque extérieure	02	
02	29 032 07	Roulement	04	
*03	29 080 03	Pneumatique	02	
03	29 080 02	Chambre à air	02	
*04	20 141 90	Roue dentée	02	
*05	29 001 22	Vis H M8.65	06	
05	29 011 17	Ecrou H M8f	06	
05	29 013 61	Rondelle Ø 25/35x1	02	
05	29 013 70	Rondelle Ø 25/44x4	02	
05	29 013 90	Rondelle Ø 25/35x2	04	
05	29 014 11	Circlips E25	02	
05	29 289 03	Rondelle étanche extérieure	02	

* pièce principale & pièces relatives ont le même repère.

Ensemble Brosse

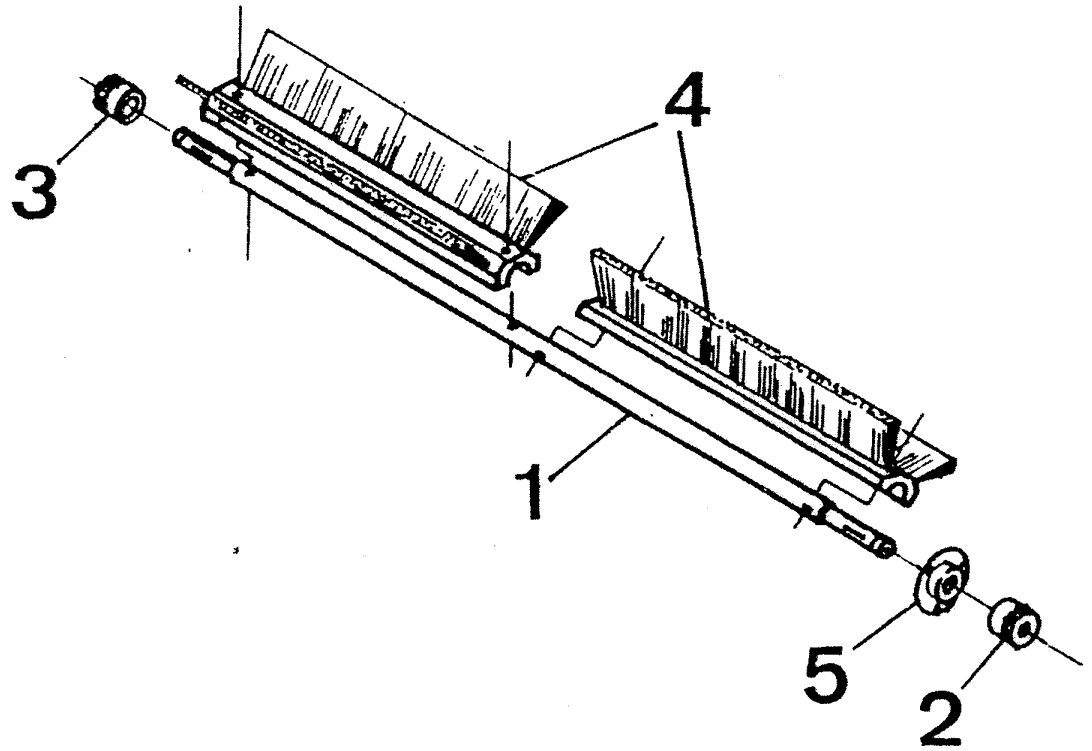
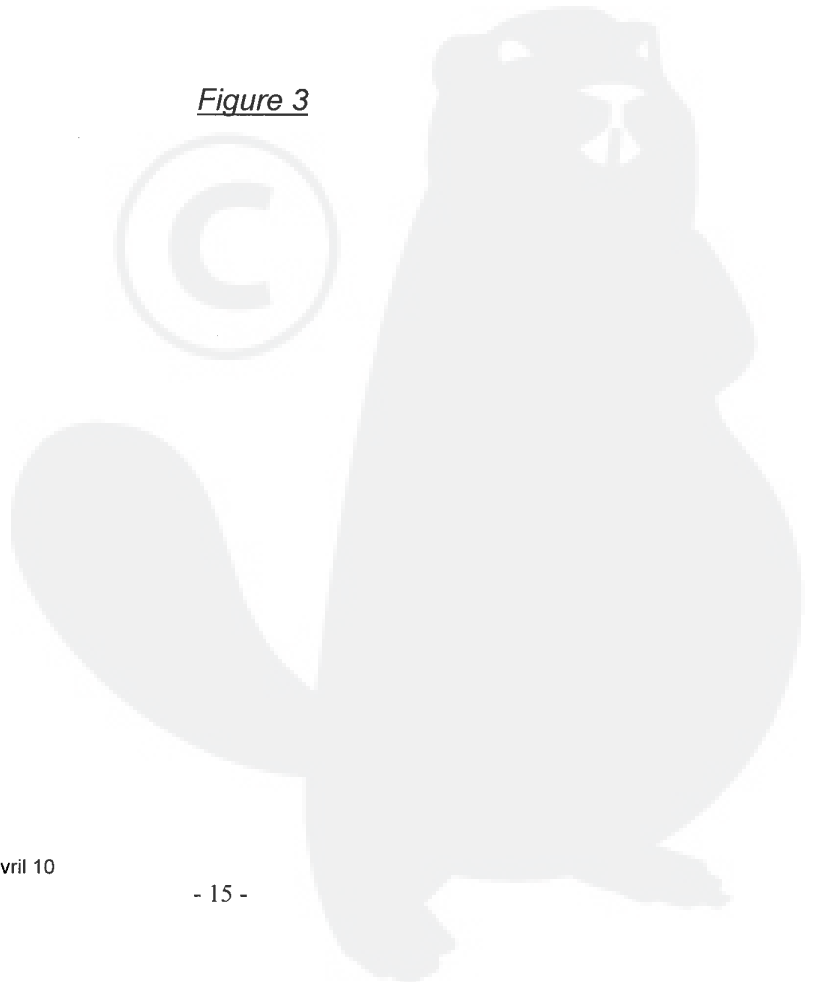
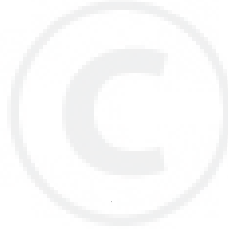


Figure 3



Ensemble Brosse

Repère	Référence	Désignation	Qté	
	25 258 01	<u>Ensemble Brosse</u>		
*01	23 299 01	Arbre de brosse	01	
*02	20 146 44	Pignon gauche	01	
02	29 031 01	Ressort compression	01	
02	29 067 01	Broche d'encliquetage	01	
02	29 013 88	Rondelle Ø 20/45x3	01	
02	29 014 09	Circlips E20	01	
*03	20 146 43	Pignon droit	01	
03	29 031 01	Ressort compression	01	
03	29 067 01	Broche d'encliquetage	01	
03	29 013 88	Rondelle Ø 20/45x3	01	
03	29 014 09	Circlips E20	01	
04	20 141 65	Élément de brosse	04	
04	29 001 24	Vis H M8.80	04	
04	29 011 85	Ecrou H M8, embase	04	
*05	29 032 56	Palier PF20TF (complet)	02	
05	29 000 47	Vis H M8.12	06	
05	29 011 17	Ecrou H M8f	06	

* pièce principale & pièces relatives ont le même repère.

Ensemble Mécanisme-Défecteurs

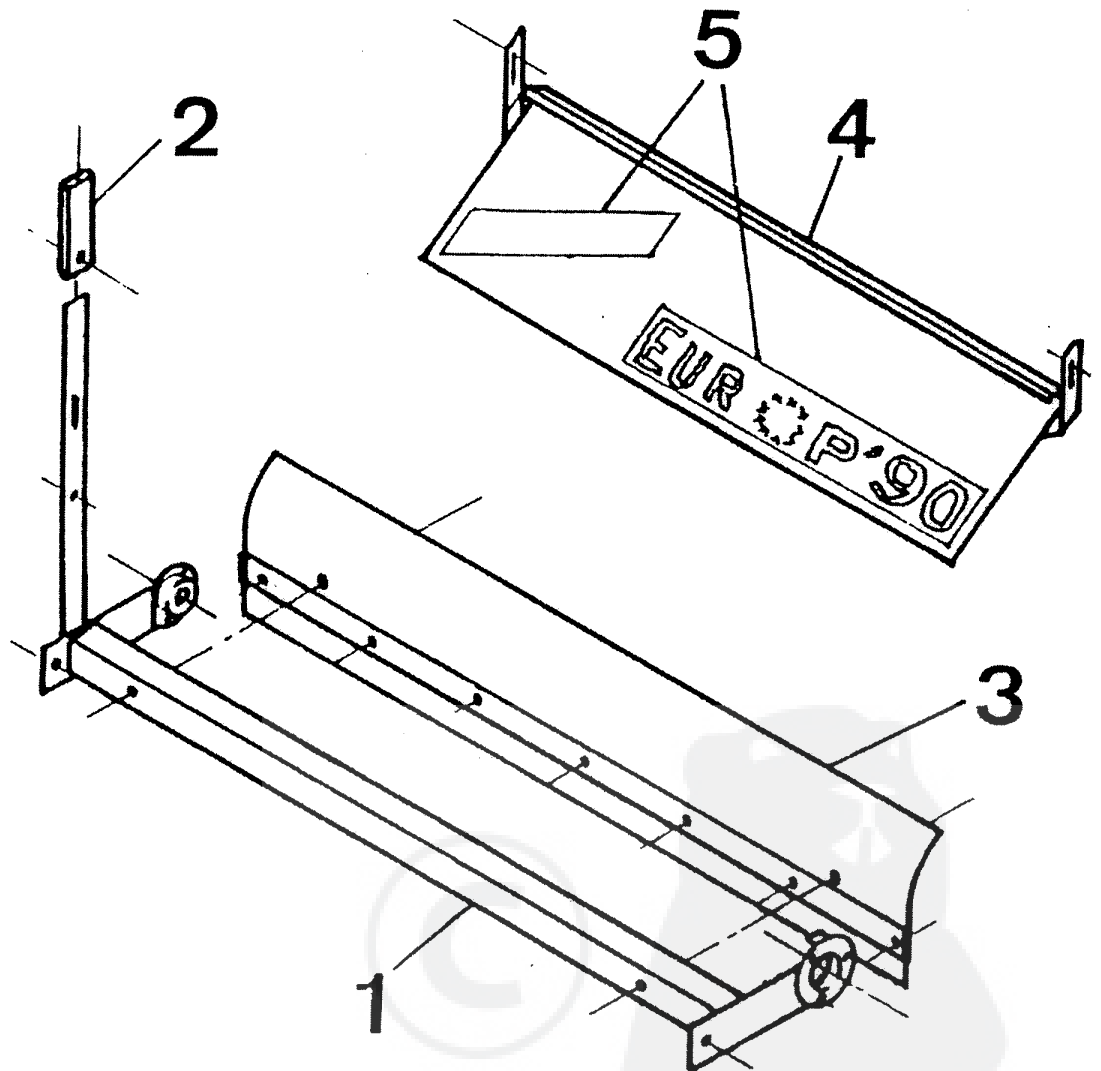


Figure 4

Ensemble Mécanisme-Défecteurs

Repère	Référence	Désignation	Qté	
	25 259 01	<u>Ensemble mécanisme-défecteurs</u>		
*01	23 303 01	Mécanisme brosse	01	
01	29 000 68	Vis H M12.25	02	
01	29 013 16	Rondelle M12N	02	
01	29 011 27	Ecrou H M12f	02	
*02	21 357 01	Poignée	01	
02	29 034 35	Poignée utilitaire	01	
02	21 358 01	Ergot	01	
02	29 031 37	Ressort traction	01	
02	29 022 21	Goupille V4-22	01	
*03	23 304 01	Défecteur inférieur	01	
03	29 005 50	Vis TR CC M6.45	02	
03	29 011 17	Ecrou H M8f	02	
*04	23 305 01	Défecteur supérieur	01	
04	29 013 11	Rondelle M10N	02	
04	29 013 13	Rondelle AZ10	02	
04	29 085 10	Volant Réf 2524	02	
04	29 000 58	Vis H M10.20	02	
	25 260 01	<u>Ensemble autocollants</u>		
05	23 485 01	Autocollant « C »	01	
*05	23 747 01	Autocollant « Europ'90 »	01	
05	25 244 01	Autocollant « RMV'90 »	01	
05	25 226 01	Autocollant « Travail »	01	

** pièce principale & pièces relatives ont le même repère.*