

EUROP'90 en PRO 120. Gras en Bladvegers



Gebbruikershandleiding

Lees deze handleiding zorgvuldig.
Bewaar deze handleiding zodat u deze altijd kunt raadplegen..

EUROP'90 en PRO 120

Getrokken veegmachine

U bent nu eigenaar van een Europ'90 of PRO120 getrokken veegmachine. Als u deze goed onderhoudt, kunt u jaren plezier hebben van deze machine.

Lees deze handleiding aandachtig en laat allen die met deze machine gaan werken eerst deze handleiding doornemen..

Als u nog vragen heeft over het onderhoud en de bediening van deze machine neem dan gerust contact op met uw dealer.

Geef bij bestelling van onderdelen altijd het model en eventuele serienummer door.

**DE FABRIKANT KAN NIET AANSPRAKELIJK WORDEN GESTELD ALS ER
GEEN ORGINELE ONDERDELEN WORDEN GEBRUIKT.**



INHOUD

1.0 Algemene informatie	04
2.0 Het gebruik van het product	04
3.0 Veiligheid	05
4.0 Functies	06
5.0 Voorbereiding en montage	07
6.0 Gebruik	08
7.0 Instellingen	09
8.0 Onderhoud	10
9.0 Contact	11
10.0 Garantie	12

Bijlagen

I – Onderdelenlijsten	14
-----------------------	----



1.0. Algemene informatie

Deze machine is gemaakt om met behulp van borstels het gras te verzamelen op een betrouwbare en efficiënte manier. De machine is ontworpen met behulp van verkopers en professionele gebruikers om het te verwachten resultaat ook te kunnen waarborgen.

Deze handleiding betreft :

EUROP'90 en PRO 120

Deze machines zijn ontworpen voor het oprapen van gras op gazons die regelmatig gemaaid worden.

Deze machines zijn geen landbouwwerktuigen, terreinwagens of hooirapers.

2.0.Het gebruik van het product

Gebruik dit product allen op gazons. Dit product mag alleen gebruikt worden op de grasmat achter een kleine tractor, gazonmaaier of quad met beperkte snelheid. Het gebruik op andere terreinen is verboden en kan lijden tot letsel en kan het product beschadigen. Ongeoorloofd gebruik, nalatigheid en misbruik kan de garantie laten verlopen en hiervoor zal de fabrikant geen verantwoordelijkheid dragen.



3.0. Veiligheid

In deze handleiding worden veiligheidsinstructies geschetst, deze dienen altijd te worden gerespecteerd.

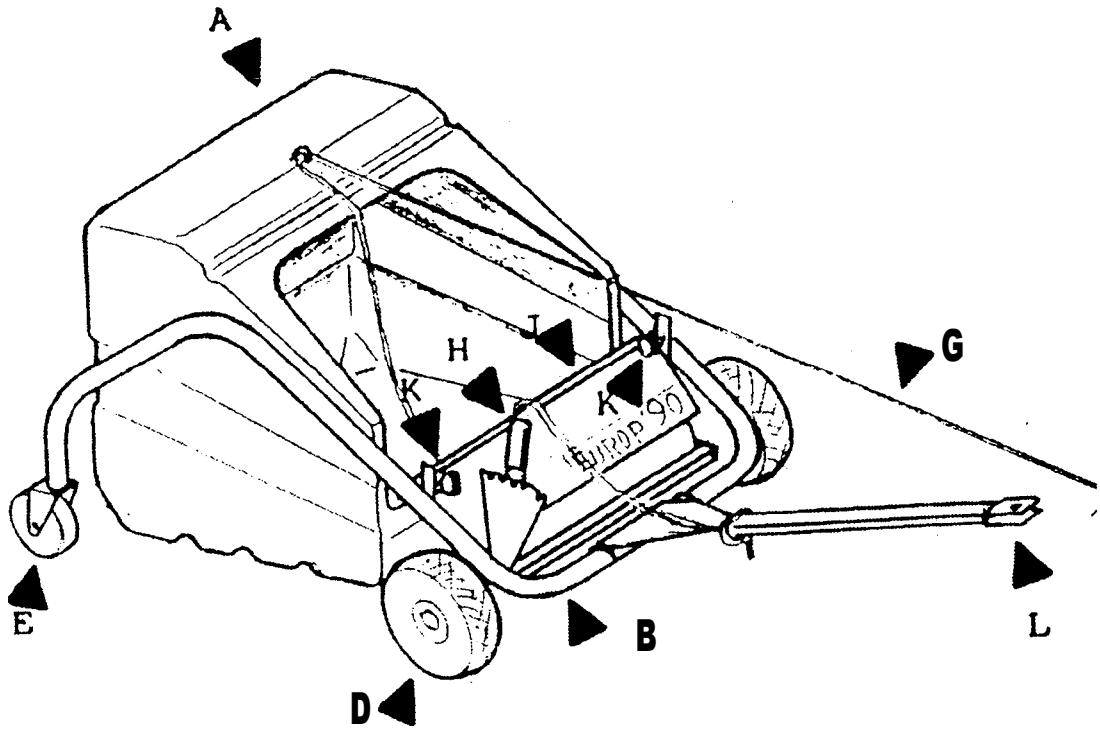
- 3.1 Bij het werken met deze machine is het altijd belangrijk dat de gebruiker veilig werkt voor zichzelf en anderen en de veiligheid voor zijn omgeving waarborgt.
- 3.2 Met de machine en het trekkend voertuig dient altijd veilig mee gewerkt te worden.
- 3.3 Bij gevaar let op de volgende punten :
 - Zet de machine op een veilige plaats
 - Zet de motor van het trekkend voertuig uit
 - Gebruik de parkeerrem, zet de motor in neutraal stand
 - Volg een veilige werkmethode en schat het risico goed in
 - Vraag hulp als dit nodig is om delen te demonteren
 - Denk na voordat je handelt
- 3.4 Til de machine niet op met de hand, maar gebruik hiervoor hulpmiddelen.
- 3.5 Houdt het gebied rond de machine vrij, ook van toeschouwers..
- 3.6 Het gebruik van de machine kan gevaarlijk zijn. Vermijd gevaarlijke situaties.
- 3.7 Kijk goed links en recht bij werking (Veger wordt voortbewogen door een trekkend voertuig)
- 3.8 Werk veilig met deze veger om het beste resultaat te krijgen. Goed onderhoud bevordert ook de veiligheid van de veger.
- 3.9 **GEBRUIK DE VEGER NOOIT zonder afdekking van de aandrijvingen.**

4.0.Functies

	Gewicht	Lengte	Hoogte	Breedte
EUROP'90	63 kg	1980 mm	810 mm	1240mm
PRO 120	85 kg	1980 mm	810 mm	1540mm

	EUROP'90	PRO 120
Volume collector	270 L	400 L
Optimale werksnelheid	5 à 7 Km/h	5 à 7 Km/h
Afmeting voorwielen (2)	300 x 4	300 x 4
Afmeting draaibare achterwielen (2)	ø160	ø160
Nylon borstels	4	4
Hefinrichting	Standaard	Standaard
Gebruik	Gazons , groene ruimten, kleine parken....	Gazons , groene ruimten, kleine parken....
Verzamelt	Gras, bladeren, grind...	Gras, bladeren, grind.....

5.0.Vorbereitung en montage



- A - vangbak
- B - frame
- D - aandrijfwielen
- E - zwenkwieien

- G - kabel voor het ledigen van de bak
- H - hoogte-instelling borstel en uitschakeling
- J - uitwerpbegrenzer
- K - afstelling uitwerpbegrenzer

6.0. Gebruik

De producten in ons assortiment zijn ontworpen voor eenvoudig en efficiënt gebruik.

U werkt het meest efficiënt met een maximum snelheid van 7 Km/h, de hoogte van de borstel stelt u in volgens de beschrijving in hoofdstuk 7.0.

Met behulp van de kabel kunt u de bak ledigen zonder dat u daarbij de zitplaats op het trekkend voertuig hoeft te.

NB

Het is de verantwoordelijkheid van de gebruiker om veger op een verantwoord manier te gebruiken.

Tijdens de werkzaamheden dient de omgeving vrij te zijn van obstakels. De fabrikant/leverancier aanvaardt geen verantwoordelijkheid bij schade aan grond, leidingen, kabels, omstanders of andere levende wezens.



7.0. Instellingen

De enige instelling die mogelijk is, is de instelling van de borstelhoogte.

NB

Let bij het instellen van de machines op dat er geen omstanders staan binnen 2 meter van de machines.

7.1 Hoogteinstelling van de borstel

Voor deze instelling gebruik u de handel (6H) vooraan rechts bij de veger

Als u de machine start, zorgt u ervoor dat de handel in positie 2 staat. Als de machine loopt dan gebruikt u de handel totdat de veger het gras opraapt. Het einde van de borstelharen mogen maximaal 6 mm onder de top van het grassprietje komen.

Als de wielen over het gras slippen, staat de borstel te laag ingesteld en moet u de borstel opnieuw instellen.

7.2 Afstellen uitwerpbegrenzer

Door middel van de uitwerpbegrenzer kunt u een optimale vulling in de verzamelbak bewerkstelligen.

7.3 Het leegmaken van de verzamelbak

Door middel van de uitwerpbegrenzer (6G) kunt u een optimale vulling in de verzamelbak (6A) bewerkstelligen

U kunt de borstels uitschakelen/ ontkoppelen door de hoogte-instelling van de borstels (6H) in de hoogste stand te zetten.

8.0.Onderhoud

Ons assortiment is ontworpen voor eenvoudig gebruik maar dit kan niet zonder regelmatig onderhoud. Gebruik de volgende punten voor routine onderhoud.

Door regelmatig onderhoud zal geen afbreuk worden gedaan aan de verantwoordelijkheid van de gebruiker om de machine in goede conditie te houden.

8.1.Dagelijks onderhoud

Voor het gebruik moet de machine gecontroleerd worden op slijtage of beschadiging. Kijk de machine na op:

Draai losse moeren aan,
Vervang kapotte, beschadigde of ontbrekende onderdelen,
Verwijder materiaal die om de borstel of de borstellagers is gedraaid

NB

Zie hoofdstuk *3.0 Veiligheid* om veilig aan de machine te werken.

8.2.Jaarlijks onderhoud

Verwijder de wielen en maak deze schoon. Controleer de pallen, vet de as van de kleine tandwielen in.

Banden:druk 2,0 bar

Opslag; als u de machine niet gebruikt, stel deze dan zo min mogelijk bloot aan weersinvloeden. Zet de borstelinstelling op de hoogste stand om vervorming van de borstelharen te voorkomen.

9.0.Contacts

Als u problemen heeft met onderhoud of de bediening, neem dan contact op met de dealer of de fabrikant.

Macdis sari

27, rue de la Fontaine 52410 CHAMOUILLEY

tr03 25 55 84 47 - 03 25 04 95 15

macdissarl@aol.com

www.macdis.fr

o



Sari MACDIS

27,rue de la Fontaine 52410 CHAMOUILLEY

tr03 25 55 84 4703 25 04 95 15

SIRET 403894116 00017

macdissarl@aol.com

DECLARATION DE CONFORMITE CE

(Directive 89/392/CEE, mme.re Tl, Ourpilre A }

SARL MACDIS,

Déclare ei-après que la machine :


Balai ramasseur tracté modèle EUROP' 90/ PRO 120

No de Série :

- est conforme aux dispositions de la directive " Machines " modifiée, et aux législations nationales la transposant. (CE 89 / 392, CE 93/44 & CE 91/ 368)

- est conforme aux normes suivantes :
EN 292-1, EN 292-2, EN 811, EN 294, EN 349, EN 9361997.

Fait à CHAMOUILLEY le mercredi 26 septembre 2007


SARL MACDIS
SARL MACDIS
27, rue de la Fontaine 52410 CHAMOUILLEY
SIRET 403894116 00017
macdissarl@aol.com

Michel CHA.MPENNOIS
Directeur administratif et commercial

BIJLAGE

Onderdelentekeningen

Onderdelentekening verzamelbak (p15)

Onderdelentekening wielen (p17)

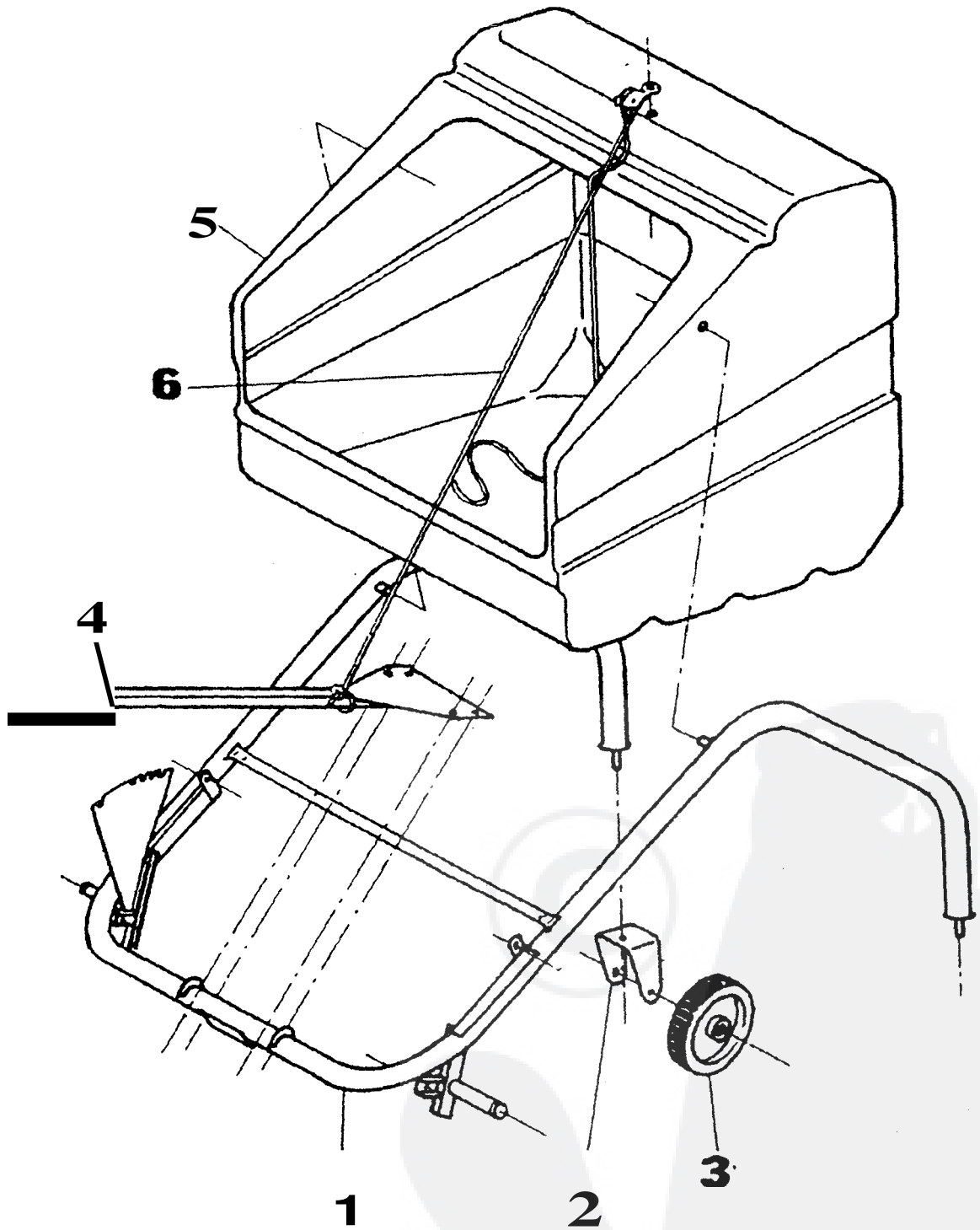
Onderdelentekening borstel (p19)

Onderdelentekening uitwerpbegrenzer (p21)

Onderdelentekening stickers (p21)



Onderdelen Frame-verzamelbak

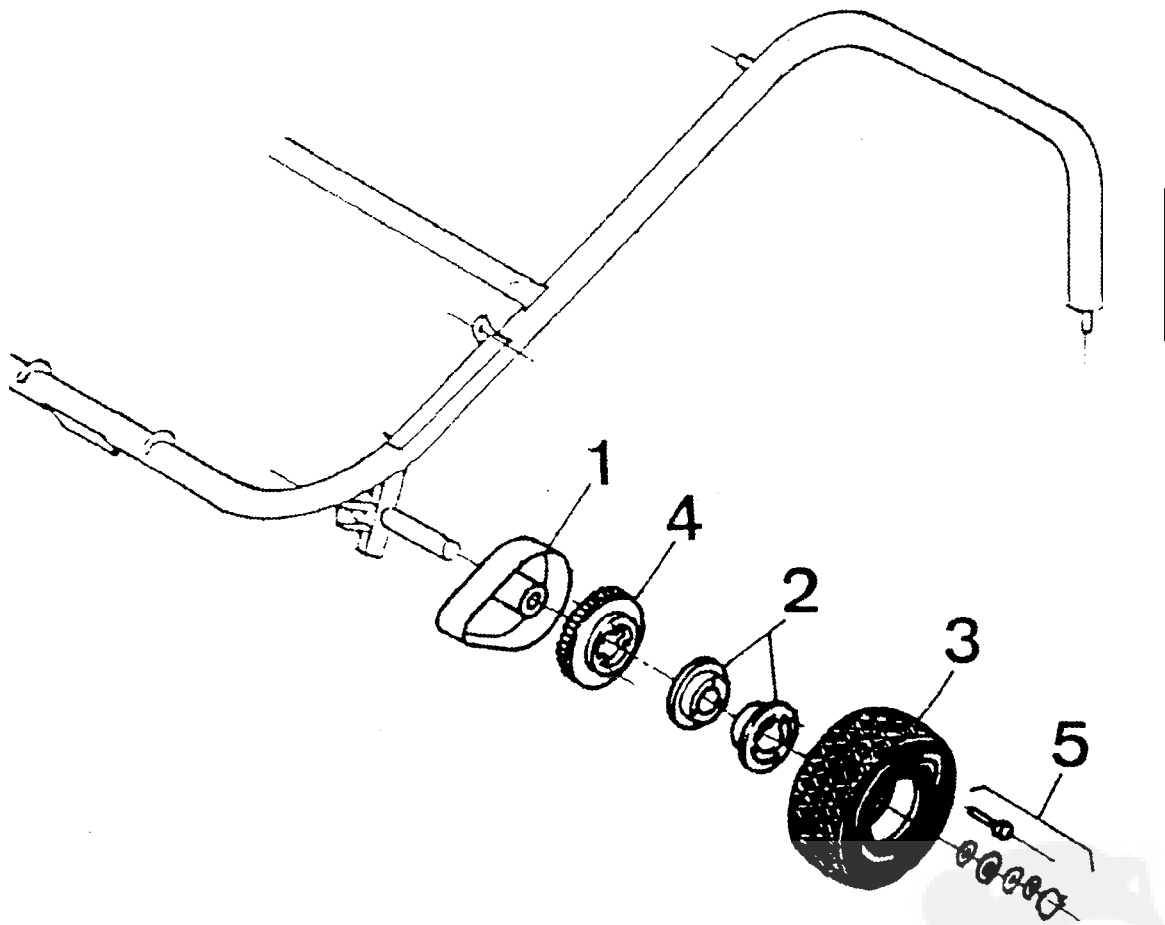


Figuur 1

Item	Onderdeel	Omschrijving	Ant.	
	25 256 01	Onderdelen frame en verzamelbak		
*01	23 297 01	Frame	01	
*02	23 308 01	Wielhouder	02	
02	23 301 01	Opvulring	02	
02	20 146 34	Nylon ring	04	
02	29 013 68	Ring LL12N	02	
02	2901127	Moer M12	02	
*03	29 080 04	Wiel	02	
03	29 080 05	Naafring	02	
03	29 001 54	Bout H M12.80	02	
03	29 011 27	Moer H M12f	02	
*04	23 278 01	Trekboom	01	
04	23 279 01	Remklauw	02	
04	2901116	Moer H M8	04	
*05	23 307 01	Verzamelbak	01	
05	2316401	Scharnierplaat	03	
*06	2910401	Koord	01	
06	20 145 96	Haak	01	
06	2901116	Moer H M8	02	
06	29 001 92	Bout H M8.25/22	02	
06	29 013 06	Ring M8N	04	
06	29 085 09	Demper	01	

**aanverwante artikelen hebben hetzelfde item nummer.*

Wiel Unit



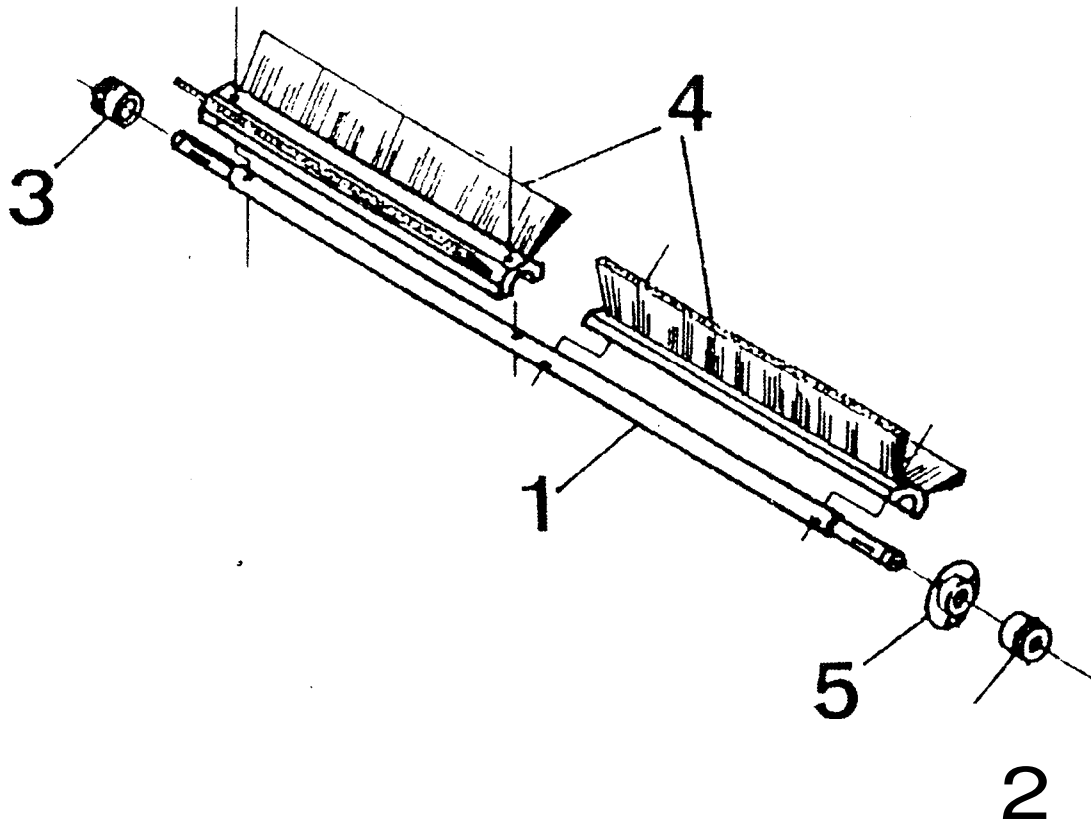
Figuur 2

Wiel Unit

Item	Onderdeel	Omschrijving	Aant
	2S 2S7 01	Wiel unit	
*01	23 298 01	Beschermkap tandwiel	02
01	23 69S 01	Borging	02
01	29 000 10	Bout M4.10	02
01	29 13S S1	Ring M4N	02
01	29 011 02	Moer H M4f	02
*02	20 261 7S	Velg binnenzijde	02
02	20 261 74	Velg buitenzijde	02
02	29 032 07	Lagers	04
*03	29 080 03	Buitenband	02
03	29 080 02	Binnenband	02
*04	20 141 90	Tandwiel	02
*OS	29 001 22	Bout H M8.6S	06
05	29 011 17	Moer H M8f	06
OS	29 013 61	Ring O 25/35x1	02
OS	29 013 70	Ring O 25/44x4	02
OS	29 013 90	Ring O 25/35x2	04
OS	2901411	Seegerring E25	02
OS	29 289 03	Afdichtring buitenkant	02

**aanverwante artikelen hebben hetzelfde item nummer.*

Borstel Unit



Figuur 3

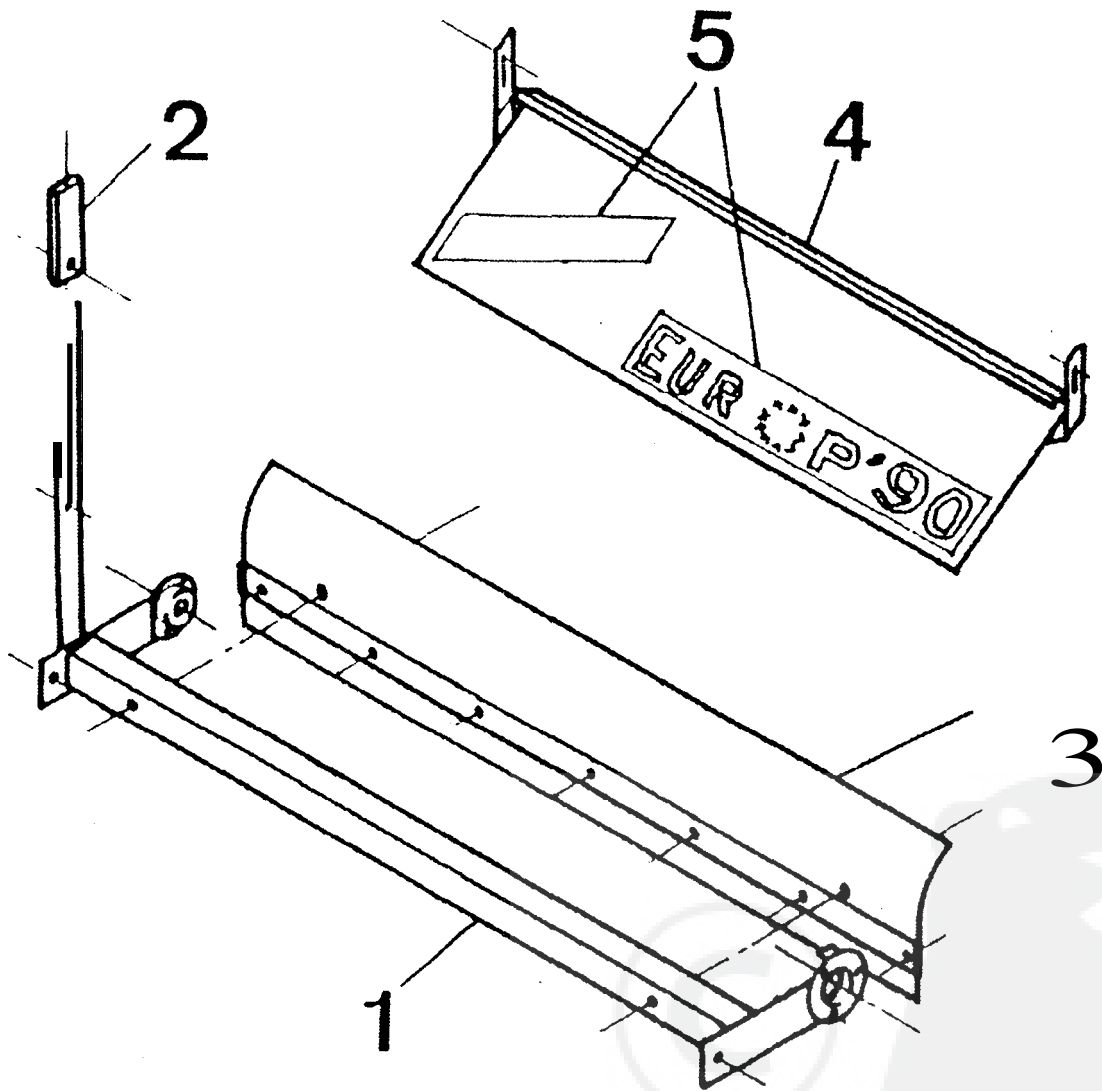


Borstel Unit

Item	Onderdeel	Omschrijving	Aant		
	25 258 01	Borstel unit			
*01	23 299 01	Borstelas	01		
*02	20 146 44	Pignon links	01		
02	29 031 01	Drukveer	01		
02	29 067 01	Pal	01		
02	29 013 88	Ring O 20/45x3	01		
02	2901409	Seegerring E20	01		
*03	20 146 43	Pignon rechts	01		
03	29 031 01	Drukveer	01		
03	29 067 01	Pal	01		
03	29 013 88	Ring O 20/45x3	01		
03	29 014 09	Seegerring E20	01		
04	20 141 65	Borstelstrip	04		
04	29 001 24	Bout H M8.80	04		
04	29 011 85	Moer H MB, embase	04		
*05	29 032 56	Lager PF20TF (compleet)	02		
05	29 000 47	Bout H M8.12	06		
05	29 011 17	Moer H M8f	06		

**aanverwante artikelen hebben hetzelfde item nummer.*

Uitworpbegrenzer

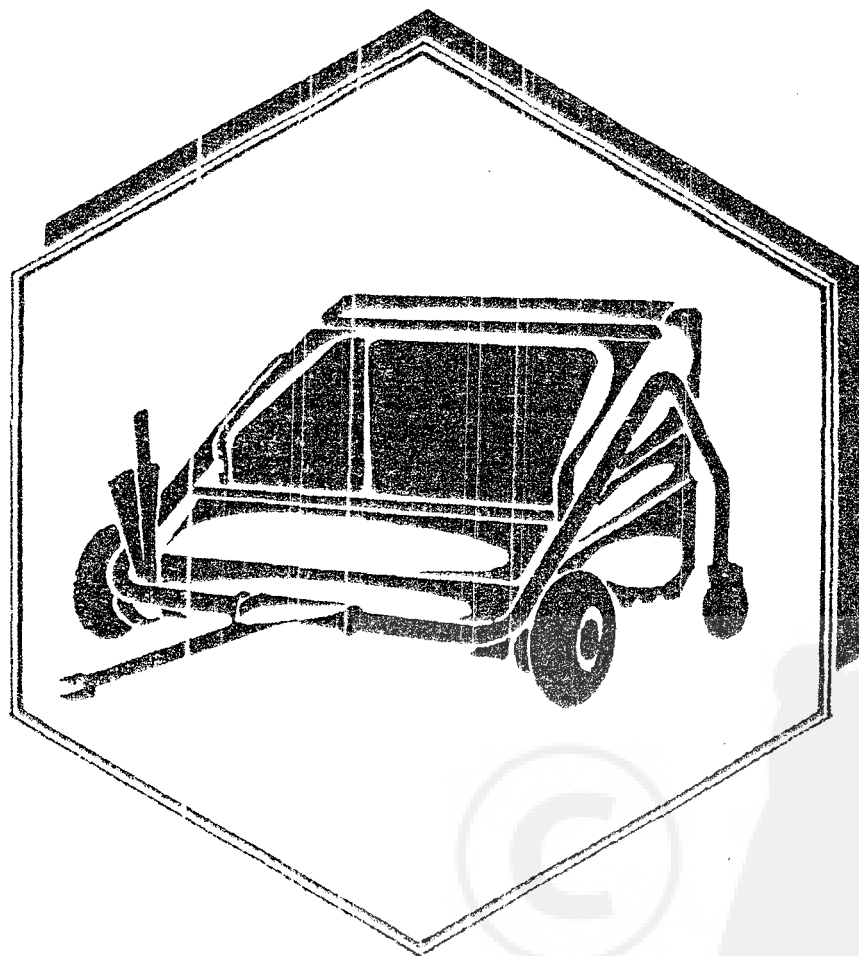


Figuur 4

Uitworpbegrenzer

Item	Onderdeel	Omschrijving	Aant	
	25 259 01	Uitworpbegrenzer		
*01	23 303 01	Frame Borstelas	01	
01	29 000 68	Bout H M12.25	02	
01	29 013 16	Ring M12N	02	
01	29 011 27	Moer H M12f	02	
*02	21 357 01	Handel	01	
02	29 034 35	Handvat handel	01	
02	21 358 01	Ergot	01	
02	29 031 37	Trekveer	01	
02	29 022 21	Pin V4-22	01	
*03	23 304 01	Deflector bodem	01	
03	29 005 50	Bout TR CC M6.45	02	
03	29 011 17	Moer H M8f	02	
*04	23 305 01	Deflector Top	01	
04	29 013 11	Ring M10N	02	
04	2901313	Ring AZ10	02	
04	29 085 10	Volant Réf 2524	02	
04	29 000 58	Bout H M10.20	02	
	25 260 01	Collector Unit		
05	23 485 01	Sticker « C »	01	
*05	23 747 01	Sticker « Europ'90 »	01	
05	25 244 01	Sticker « RMV'90 »	01	
05	25 226 01	Sticker « Travail »	01	

*aanverwante artikelen hebben hetzelfde item nummer.



Sari au capital de $\text{\textit{r}}$ 622.45 $\text{\textit{€}}$ - RC: St DIZIER 0 403894116 -TEL 03 25 55 84 47 -FAX 03 25 04 95 15-
fl.PE 518 $\text{\textit{r}}$ 1.1- TVA FR 70 4r13 894 116- Email: macdissarf@aofcom