

ASSEMBLY INSTRUCTIONS FOR ECHO PBAV-1010 VACUUM ATTACHMENT



ENGLISH

IMPORTANT

Never operate unit without either housing cover or vacuum tube installed securely on unit.

1. Turn bolt (A) anticlockwise until hinged housing cover (B) is free to open for vacuum tube installation.
2. Install clamp (D) over housing flange.

NOTE

Clamp fits under slotted guide.

3. While holding housing cover open, install vacuum tube (C) into blower housing with bevel end facing downward.
4. Secure vacuum tube with clamp (D).
5. Remove tube retaining screw from blower housing.
6. Align grooves in vacuum elbow (E) with pegs (F) on blower housing and install vacuum elbow.
7. Turn vacuum elbow anticlockwise to lock it into place.
8. Tighten screw (G) securely.
9. Place debris bag (H) opening over end of vacuum elbow and secure with velcro strap (I).
10. Remove 4 bolts M4x16 (J) from starter housing assembly.

NOTE

Do not remove starter assembly from the unit.

PB-2200SI REQUIRE : Remove 3 tapping screws (K) and handle brackets from handle assembly. Install handle bracket (L, Optional; Part Number C405-000070) and spring washer (M, Optional; Part Number 900605-00005) to handle (N) using 3 tapping screws.

11. Install handle assembly (O) over starter housing and secure with 4 bolts (J) removed in step 8.

INSTRUCTIONS DE MONTAGE POUR LE KIT ASPIRATEUR ECHO PBAV-1010

IMPORTANT

Ne jamais utiliser la machine sans avoir monté solidement au préalable soit le couvercle soit le tube d'aspiration.

1. Dévisser le boulon (A) jusqu'à ce que le couvercle pivotant (B) soit libre et puisse s'ouvrir pour l'installation du tube.
2. Installez le (d) vice sur l'armature du logement.

REMARQUE

Le collier se monte sous le guide rainuré.

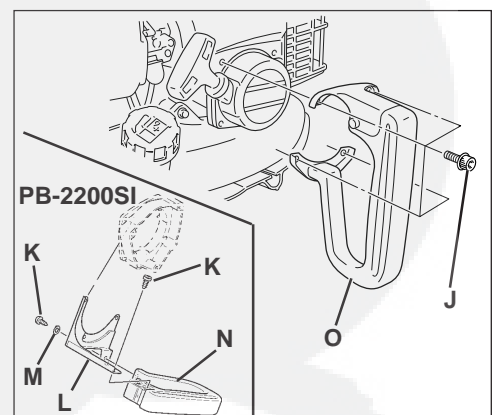
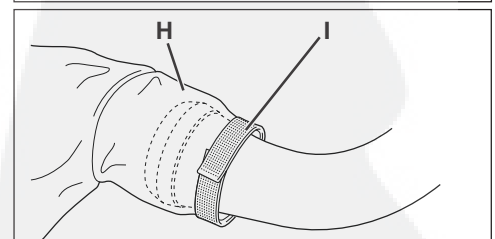
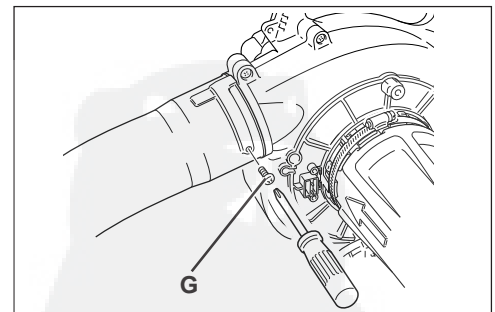
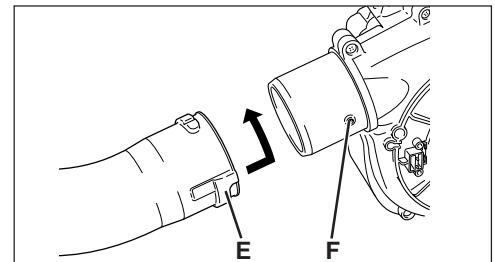
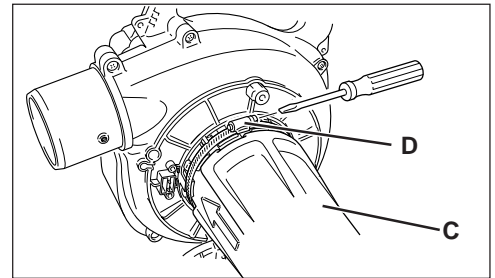
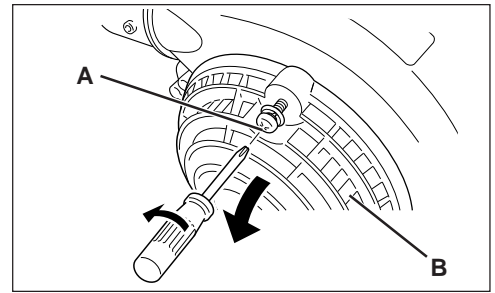
3. En maintenant le couvercle pivotant ouvert, installer le tube d'aspiration (C) dans le carter de turbine en mettant l'extrémité biseautée du tube vers le bas.
4. Serrer le tube avec le collier (D).
5. Dévissez la vis de l'arrêt de tuyau du cas desoufflage.
6. Aligner les rainures (E) avec les ergots (F) sur le carter du souffleur, et monter le coude d'aspiration.
7. Tourner le coude dans le sens inverse des aiguilles d'une montre pour le verrouiller.
8. Serrer la vis (G) fermement.
9. Placer l'extrémité ouverte du sac de ramassage (H) sur le coude d'aspiration et maintenir le sac à l'aide de la bande Velcro (I).
10. Démontez 4 boulons M4x16 (J) du lanceur complet.

REMARQUE

Ne démonter pas le lanceur de la machine.

SPECIAL PB-2200SI : Démontez les 3 vis (K) et les supports de poignée de la poignée complète. Installez le support de poignée (L, Optionnel; Numéro de pièce C405-000070) et la rondelle ressort (M, Optionnel; Numéro de pièce 900605-00005) sur la poignée (N) en utilisant les 3 vis.

11. Installer la poignée assemblée (O) sur le carter lanceur et serrer avec les 4 boulons (J) démontés au point 8.



FRANÇAIS

X753002440
05/05

MONTAGEANLEITUNG FÜR ECHO PBAV-1010 SAUG-VORRICHTUNG

WICHTIG

Niemals ohne fest montiertem Schutzgitter oder Saugrohr arbeiten.

1. Schraube (A) nach links heraus drehen, bis das klappbare Schutzgitter (B) sich öffnen lässt, um das Saugrohr zu montieren.
2. Bringen Sie Klemmplatte (d) über Gehäuseflansch an.

ANMERKUNG

Schlauchschele muss unter der geschlitzten Führung liegen.

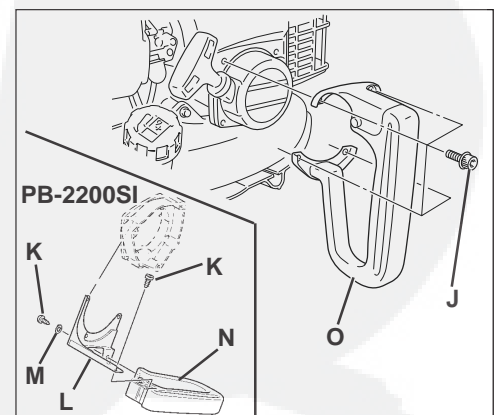
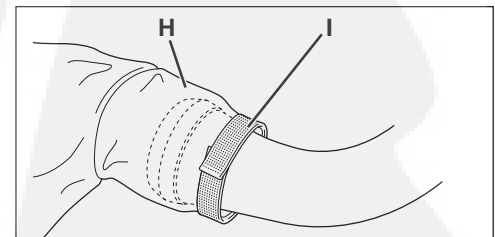
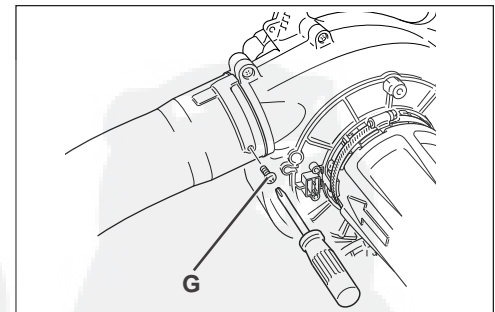
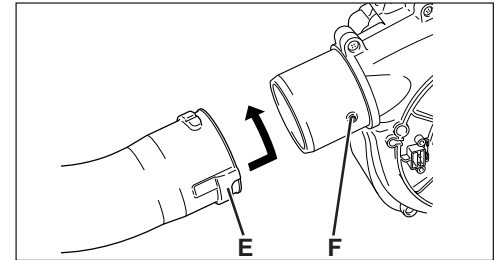
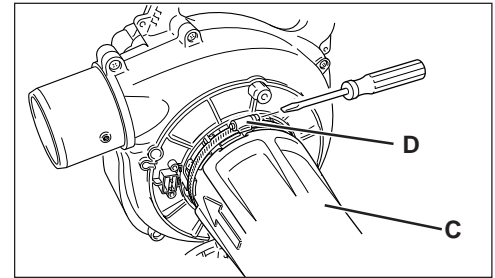
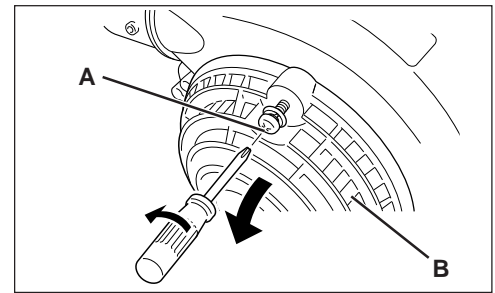
3. Während Sie das Schutzgitter offen halten, das Saugrohr (C) auf das Lüftergehäuse aufstecken. Beachten Sie dabei, dass die abgeflachte Seite des Saugrohres nach unten zeigt.
4. Sichern Sie das Saugrohr mit der Schlauchschele (D).
5. Löschen Sie die Sicherungsschraube des Gefäßes vom Gebläsegehäuse.
6. Die Rille (E) im Ausblasbogen über den Stöpsel (F) des Gehäuses schieben.
7. Ausblasbogen nach links drehen, bis Anschlag.
8. Schraube (G) anziehen.
9. Die Öffnung (H) des Fangsacks über den Ausblasbogen schieben und mit dem Klettband (I) sichern.
10. Die 4 Schrauben M4x16 (J) am Startergehäuse entfernen.

ANMERKUNG

Nicht den Starter abnehmen.

BEIM PB-2200SI : Die 3 Blechschraube (K) und den Griffhalter vom Handgriff abmontieren. Griffhalter (L, Optional; Artikelnummer C405-000070) und Federscheiben (M, Optional; Artikelnummer 900605-00005) mit den 3 Blechschrauben am Griff (N) befestigen.

11. Handgriff (O) über dem Startergehäuse montieren und mit den 4 Schrauben (J) befestigen.



ISTRUZIONI PER L'ASSEMBLAGGIO DELL'ATTACCO ASPIRANTE ECHO PBAV-1010

IMPORTANTE

Non utilizzate mai l'unità senza che il copri carter o il tubo aspirante siano ben installati.

1. Girate il bullone (A) in senso antiorario fino a che il copri carter (B) si apre per poi installare il tubo aspirante.
2. Installi il morsetto (D) sopra la flangia di caso.

NOTA

La fascetta si monta sotto la scanalatura.

3. Mentre aprite il copri carter, installate il tubo aspirante (C) nel carter ventola con la parte terminale smussata rivolta verso il basso.
4. Fissate il tubo aspirante con un morsetto (D).
5. Rimuovere le vite di ritegno del tubo dall' alloggiamento del ventilatore.
6. Allineate gli incavi del tubo aspirante a gomito (E) con le tacche (F) del carter ventola e installate il tubo aspirante a gomito.
7. Girate il tubo aspirante a gomito in senso antiorario per bloccarlo in posizione.
8. Fissate la vite (G) in modo sicuro.
9. Posizionate il sacco di raccolta (H) aperto sulla parte finale del tubo aspirante a gomito e fissatelo con la chiusura a velcro (I).
10. Rimuovete i 4 bulloni M4x16 (J) dall'assemblaggio carter avviamento.

NOTA

Non rimuovete l'assemblaggio di avviamento dall'unità.

REQUISITI PB-2200SI : Rimuovete le 3 viti (K) e i sostegni dall'assemblaggio dell'impugnatura. Installate il sostegno (L, Optional; Codice C405-000070) e la rondella elastica (M, Optional; Codice 900605-00005) sull'impugnatura (N) usando le 3 viti.

11. Installate l'assemblaggio dell'impugnatura (O) sul carter di avviamento e fissatelo con i 4 bulloni (J) rimossi al punto 8.