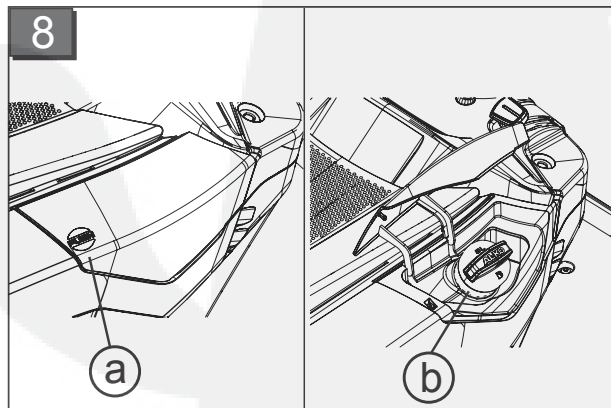
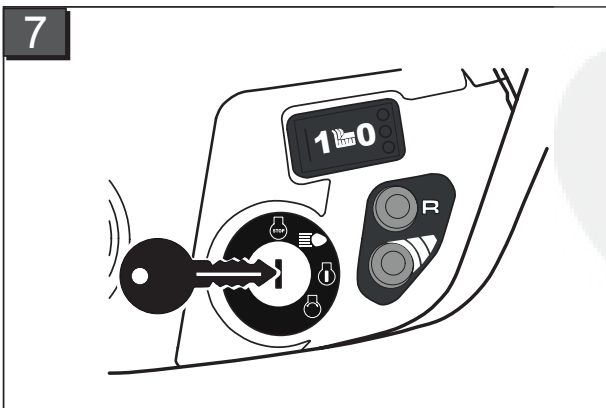
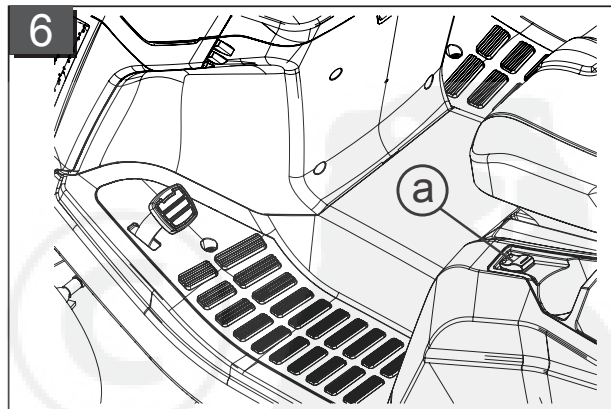
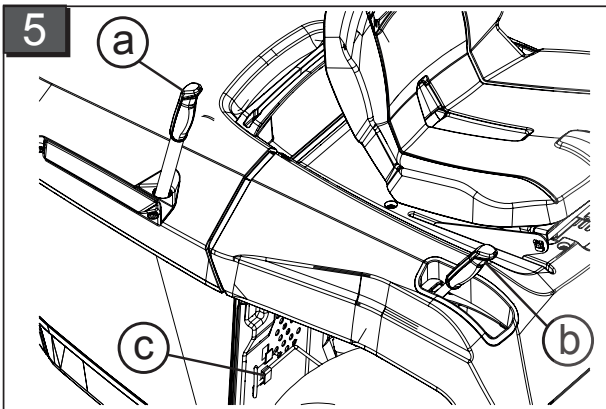
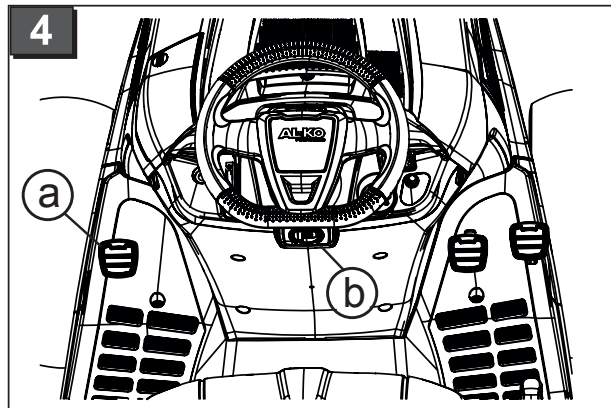
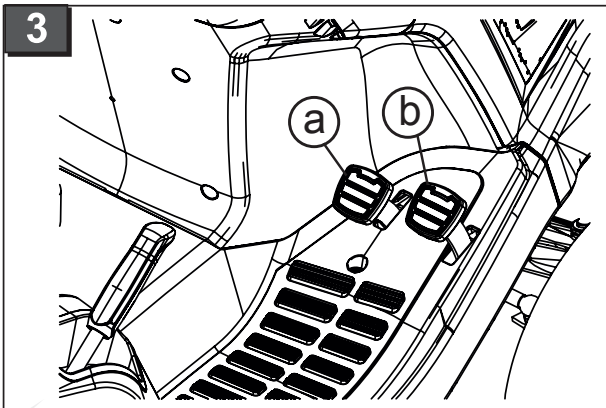
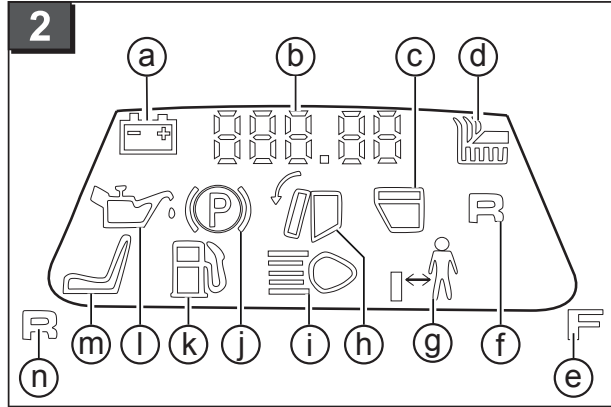
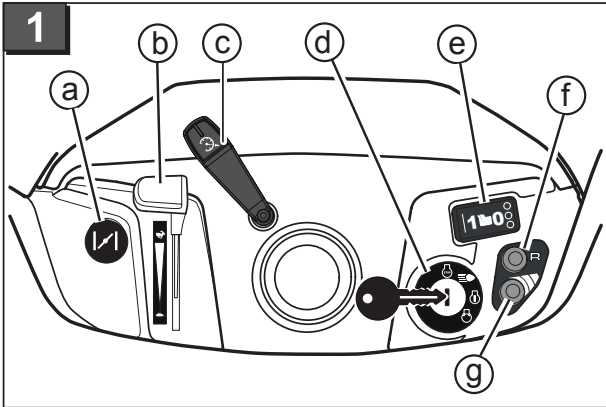
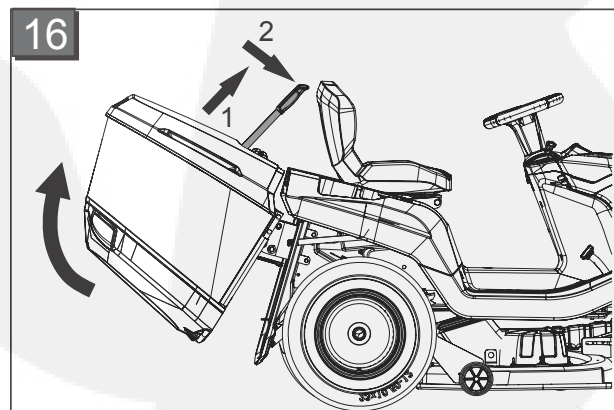
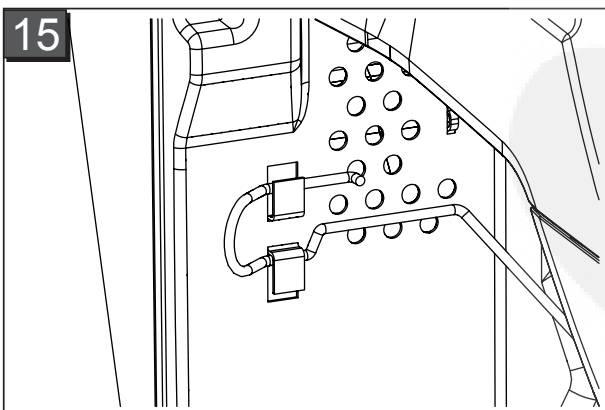
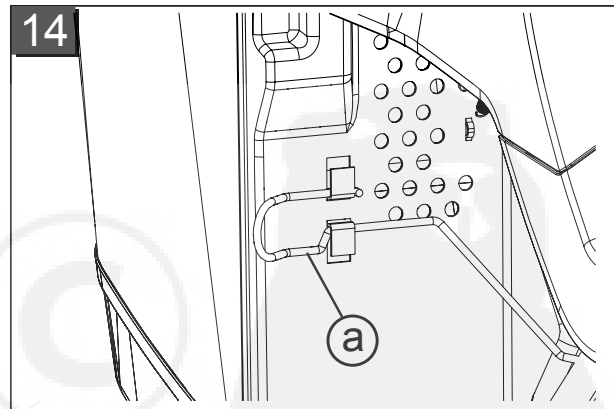
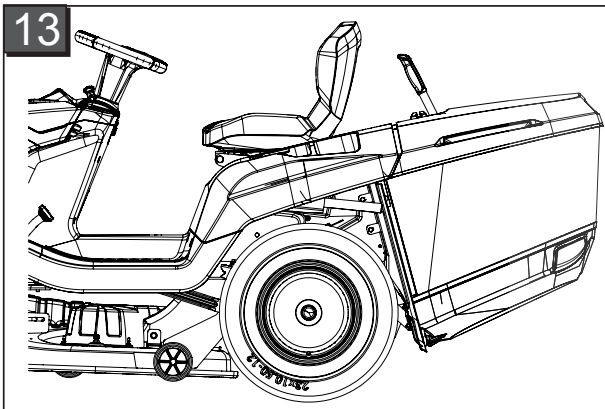
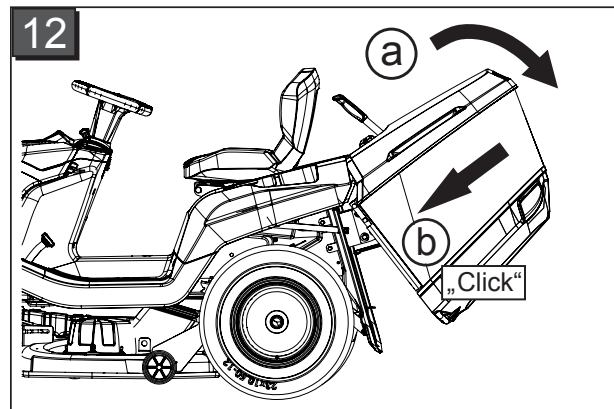
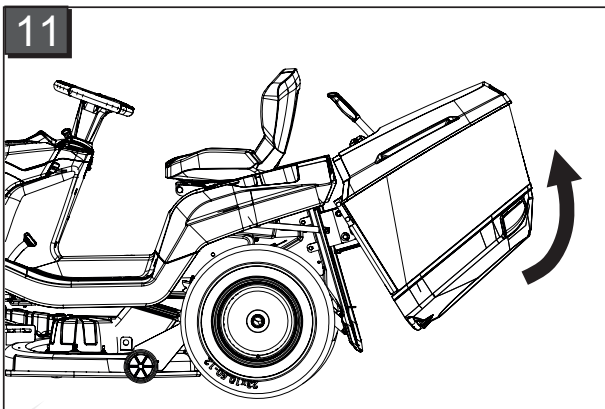
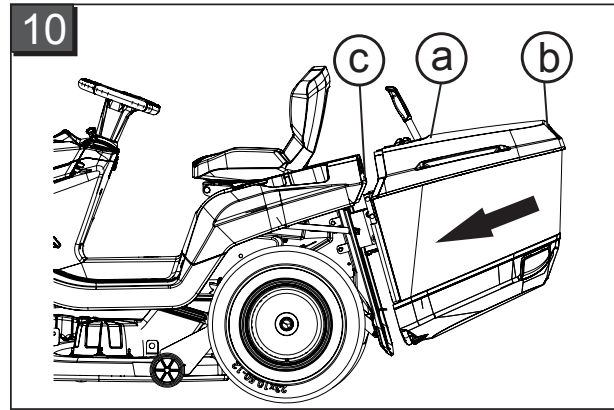
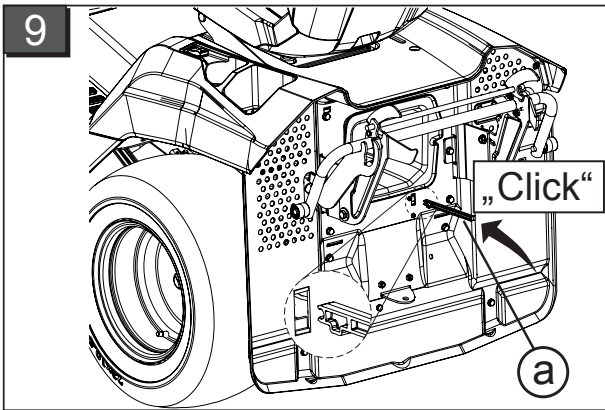


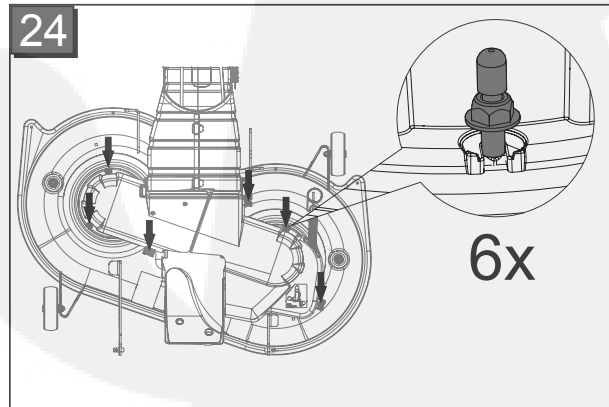
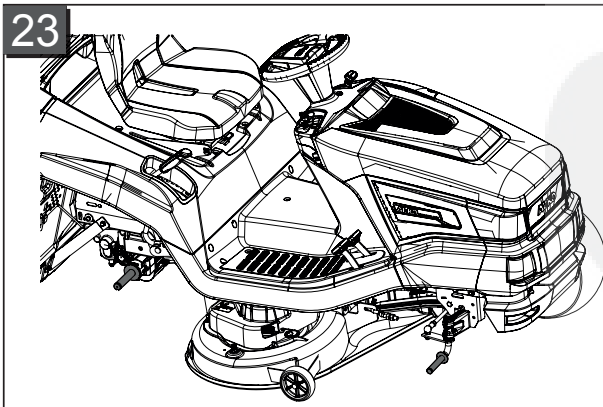
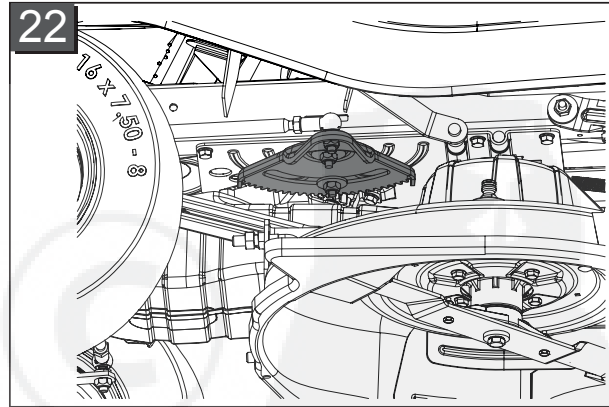
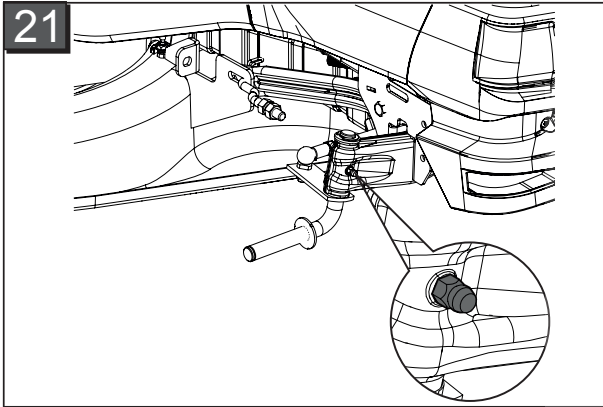
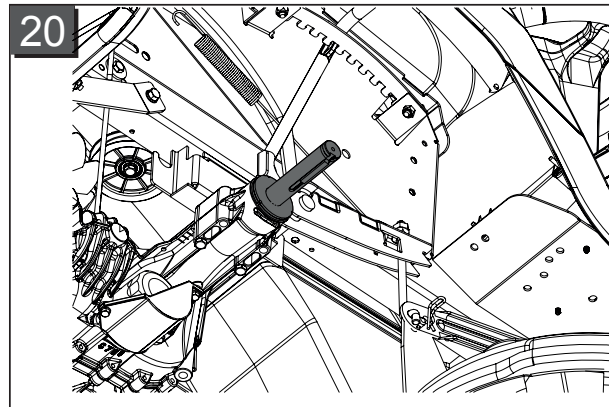
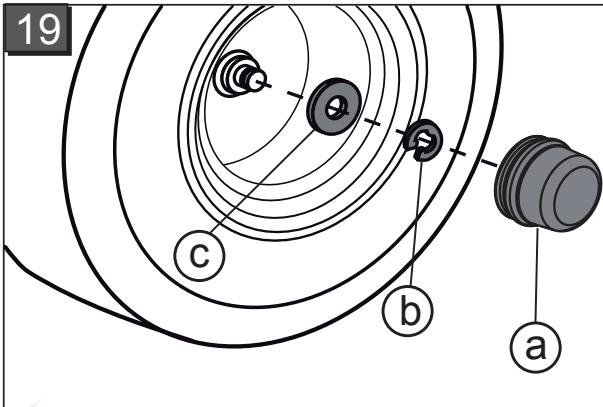
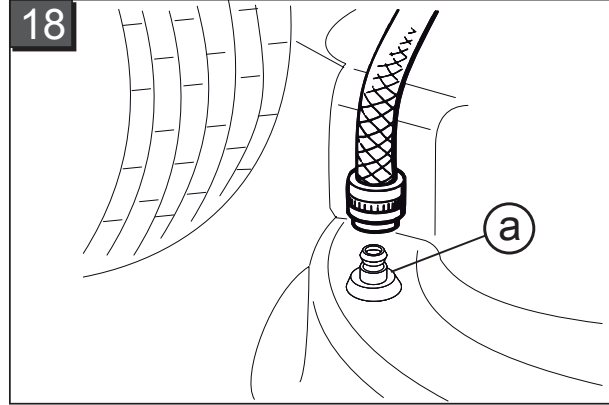
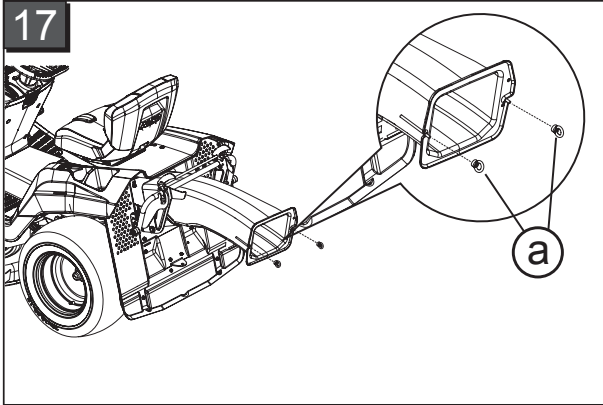
Rasentraktor Heckauswurf 2014

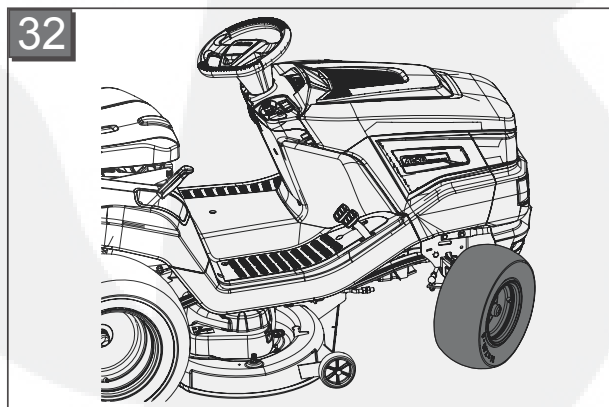
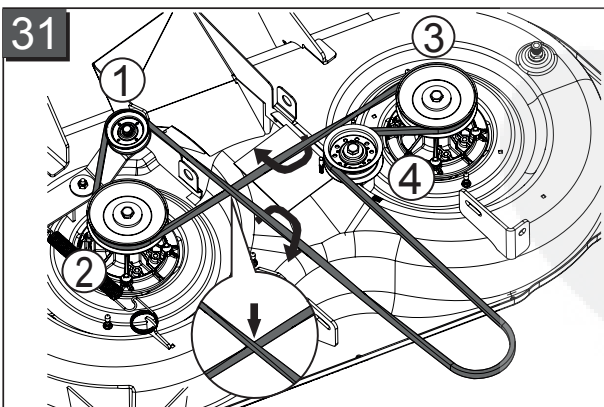
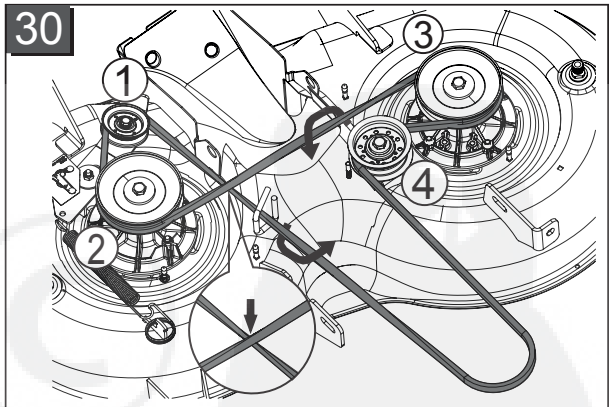
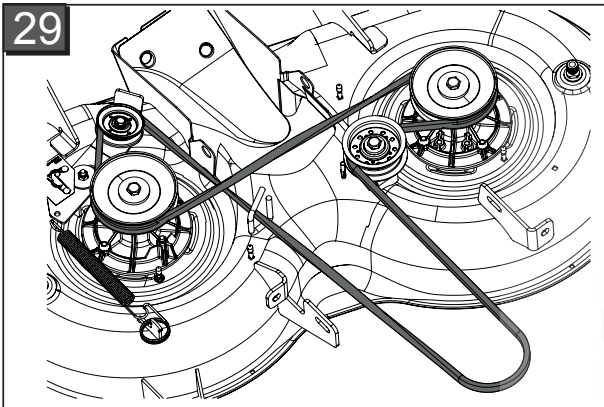
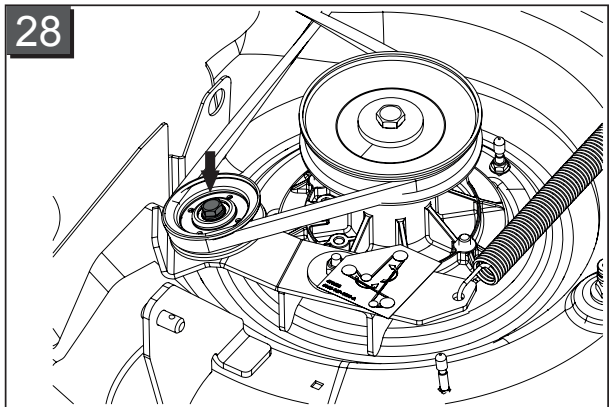
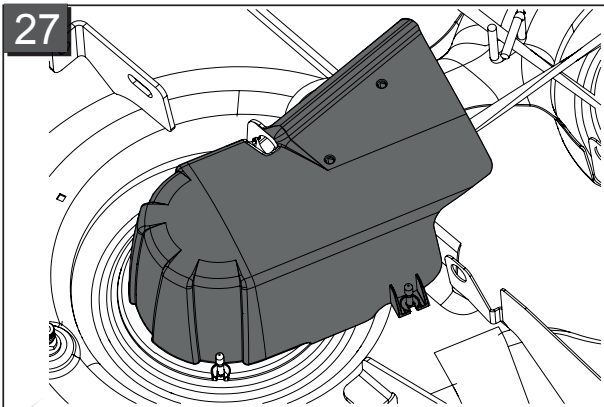
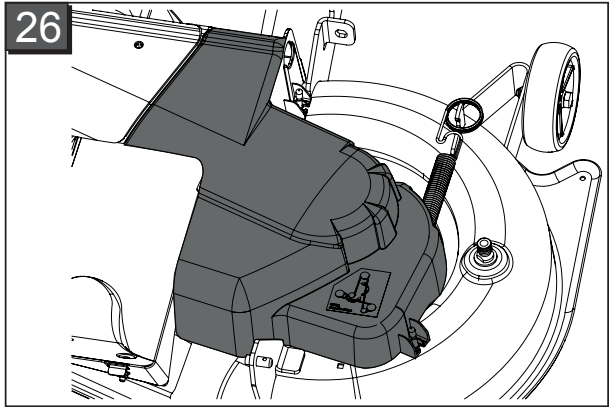
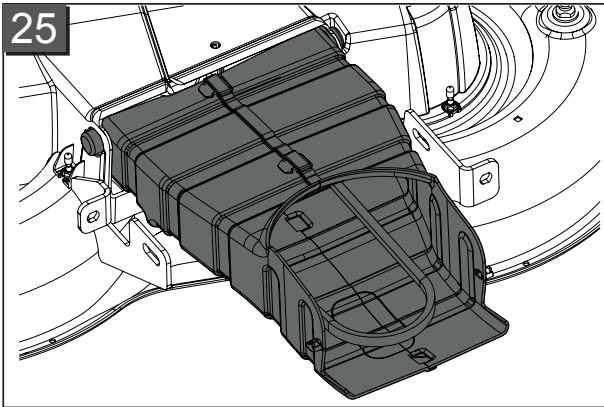
Betriebsanleitung

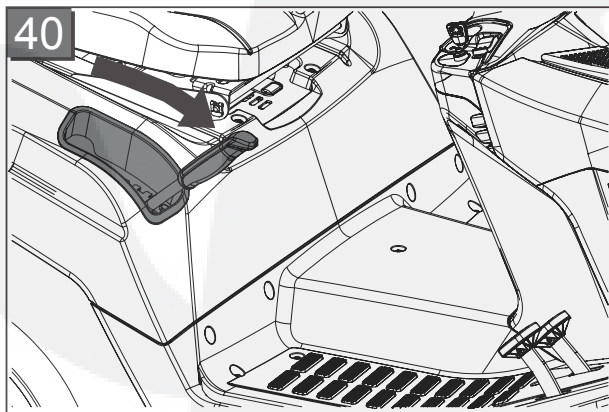
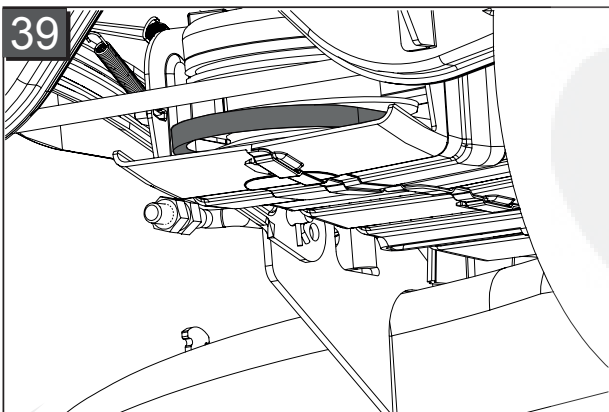
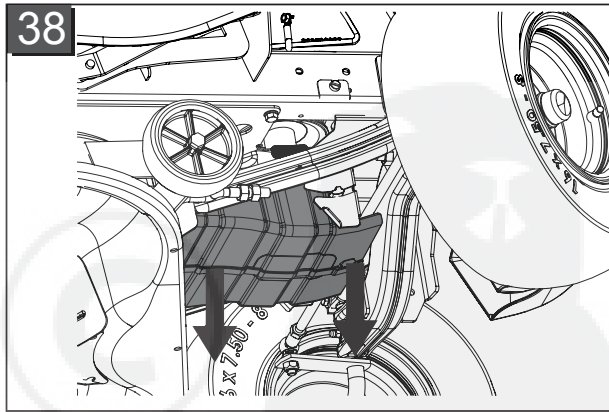
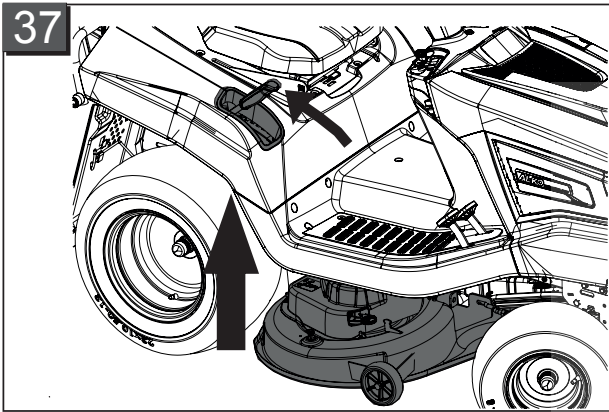
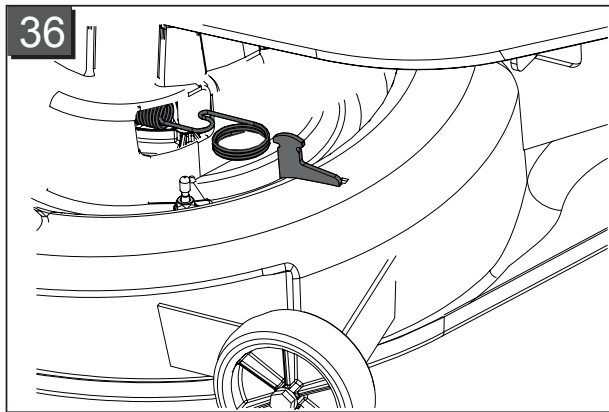
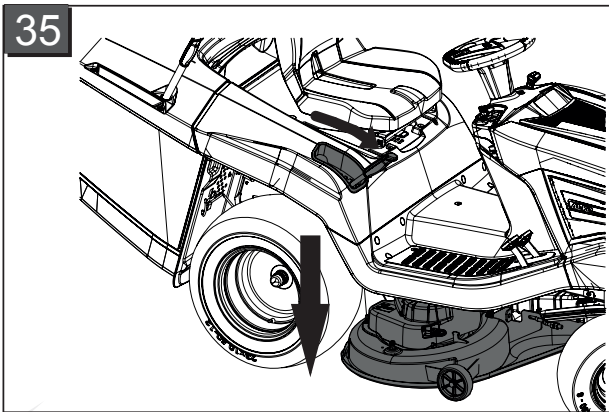
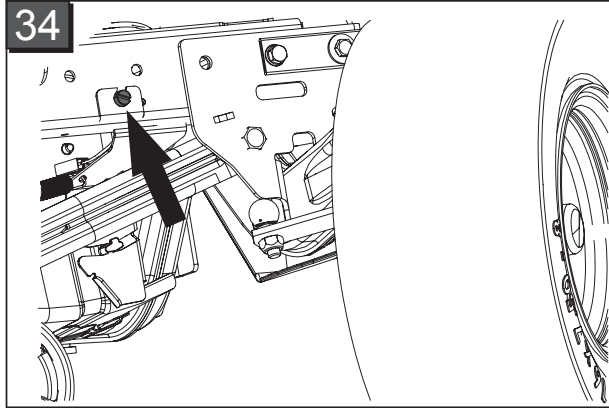
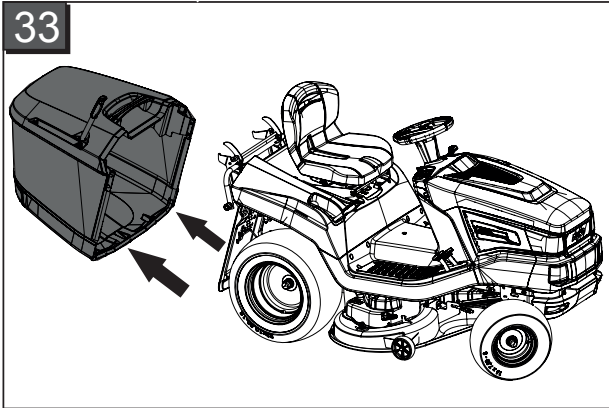


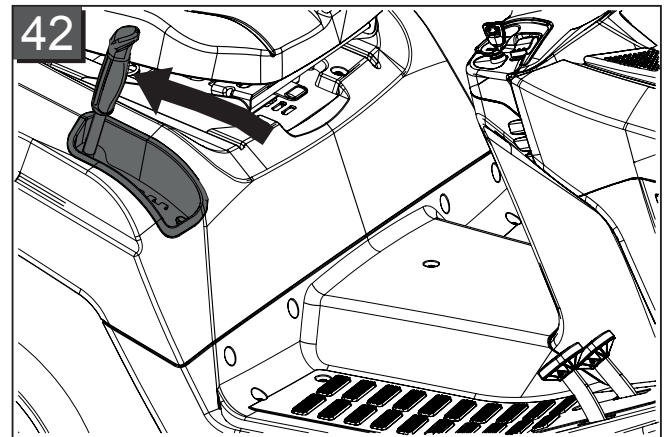
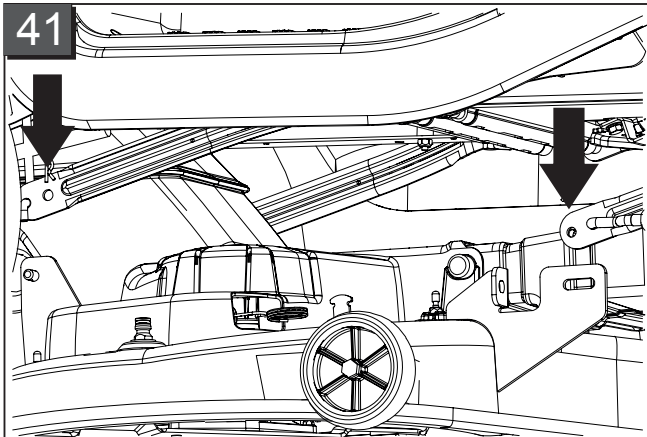












Inhaltsverzeichnis

D	Betriebsanleitung.....	8
EN	Instructions for use.....	31
FR	Notice d'utilisation.....	53

© 2013

AL-KO KOBER GROUP Kötz, Germany

This documentation or excerpts therefrom may not be reproduced or disclosed to third parties without the express permission of the AL-KO KOBER GROUP.



ORIGINAL-BETRIEBSANLEITUNG

Inhaltsverzeichnis

Zu diesem Handbuch.....	8
Produktbeschreibung.....	8
Sicherheitshinweise.....	10
Traktor auspacken und montieren.....	11
Die Bedienelemente.....	11
Inbetriebnahme.....	14
Betrieb des Traktors.....	16
Rasentraktor reinigen.....	20
Instandhaltung.....	22
Lagerung des Rasentraktors.....	25
Hilfe bei Störungen.....	26
Garantie und CE-Erklärung.....	30

ZU DIESEM HANDBUCH

- Lesen Sie vor der Inbetriebnahme diese Betriebsanleitung sorgfältig durch. Dies ist Voraussetzung für sicheres Arbeiten und störungsfreie Handhabung.
- Beachten Sie die Sicherheits- und Warnhinweise in dieser Dokumentation und auf diesem Gerät.
- Die Rasentraktoren werden in unterschiedlichen Ausstattungsvarianten ausgeliefert. Bitte beachten Sie, dass die Bilder vom Original etwas abweichen können. Sollten Sie Schwierigkeiten haben die Beschreibungen nachzuvollziehen, wenden Sie sich bitte an eine Fachwerkstatt oder den Hersteller.
- Beachten Sie die beiliegende Montageanleitung.

Zeichenerklärung



WARNUNG!

Befolgen Sie diesen Gefahrenhinweis um schwere Personenschäden zu vermeiden.



ACHTUNG!

Genaueres Befolgen dieser Warnhinweise kann Personen- und / oder Sachschäden vermeiden.



Spezielle Hinweise zur besseren Verständlichkeit und Handhabung.

PRODUKTBESCHREIBUNG

Die Rasentraktoren mit Heckauswurf werden in unterschiedlichen Ausführungen hergestellt. Achten Sie bitte bei folgenden Beschreibungen in dieser Betriebsanleitung darauf, dass Sie die zu Ihrem Rasentraktor passende Beschreibung lesen.

Merkmale Ihres Rasentraktors

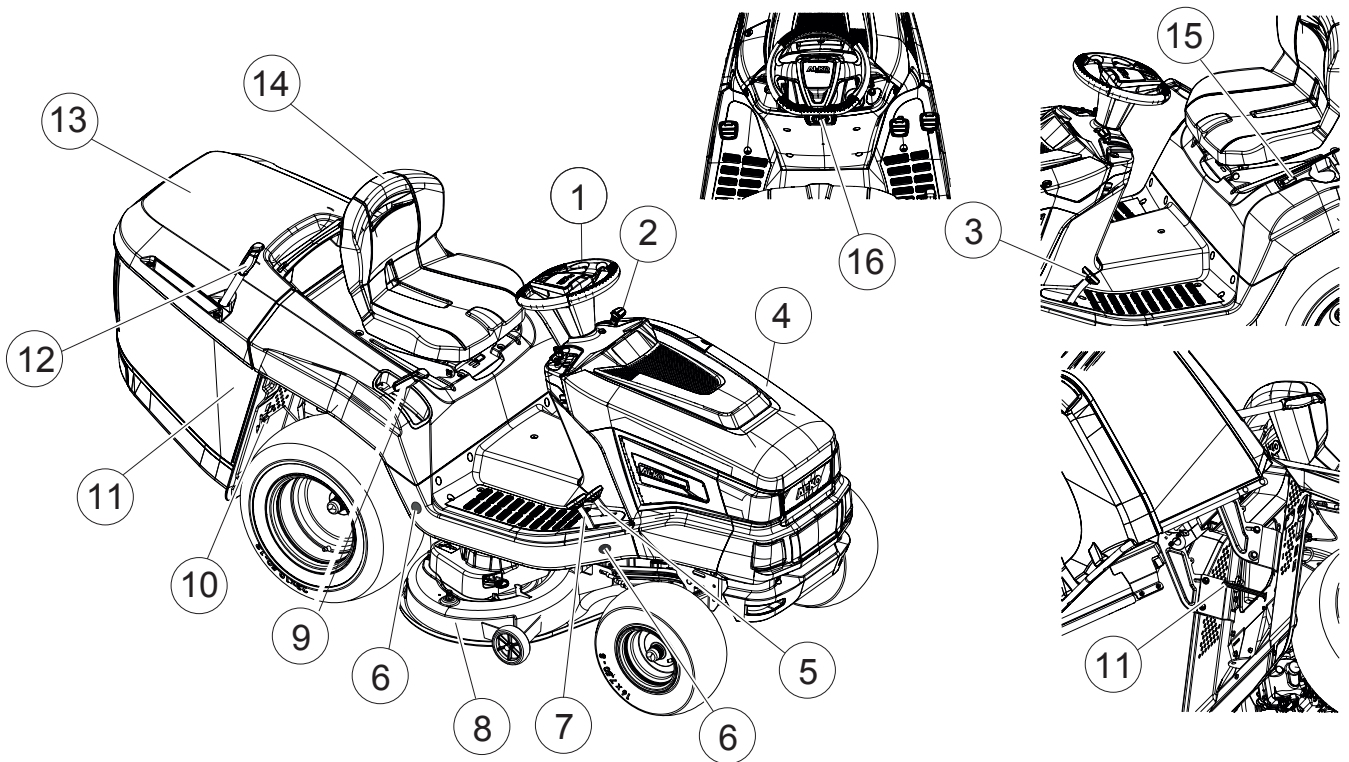
- Getriebe: Fußhydrostat
- Messerkupplung: elektromagnetisch
- Boxvolumen: 310 l
- Boxentleerung: elektrisch, Teleskophebel

Außerdem in Mulchsysteme, Motortyp, Motorleistung und Schnittbreite.

Typunterschiede:

- Schnittbreite
- Getriebeart (T3 und G700)
- Getriebe-Bypass-Entriegelung

Produktübersicht



1	Lenkrad	9	Schnitthöhenverstellung
2	Armaturenbrett	10	Getriebe-Bypass
3	Bremspedal	11	Grasfangboxsensor
4	Motorhaube	12	Boxenbetätigung
5	Getriebebetätigung rückwärts	13	Grasfangbox
6	Abstandssensoren (2x links, 2x rechts)	14	Fahrersitz
7	Getriebebetätigung vorwärts	15	Boxenbetätigung elektrisch *
8	Mähwerk	16	Feststellhebel für Bremspedal

* Ausführung variiert und ist modellabhängig

Bestimmungsgemäße Verwendung

Der Rasentraktor ist zum Mähen privater Haus- und Hobbygärten mit max. 10° (18%) Hangneigung bestimmt. Zusätzliche Anwendungen, wie z.B. Mulchen sind nur unter Verwendung des Original-Zubehörs und unter Einhaltung der maximalen Belastungswerte gestattet.



Jede andere Anwendung sowie unerlaubte Um- oder Anbauten werden als Zweckentfremdung angesehen und haben den Verfall der Gewährleistung, sowie den Verlust der Konformität (CE-Zeichen) und die Ablehnung jeder Verantwortung gegenüber Schäden des Benutzers oder Dritter seitens des Herstellers zur Folge.

Möglicher Fehlgebrauch

Der Rasentraktor ist nicht für den gewerblichen Einsatz in öffentlichen Parks, Sportstätten, Land- und Forstwirtschaft konzipiert.



WARNUNG!

Gefahren durch Überbelastung des Rasentraktors!

Achten Sie insbesondere bei der Verwendung des Anhängers darauf, die zulässigen Zuglasten und Steigungen/Gefälle nicht zu überschreiten. Eine Überschreitung kann die Bremsleistung des Rasentraktors überfordern und zu gefährlichen Situationen führen!



Beachten Sie, dass der Rasentraktor keine Straßenzulassung besitzt und damit nicht auf öffentlichen Straßen betrieben werden darf!

Sicherheits- und Schutzeinrichtungen



WARNUNG!

Gefahr durch entfernte oder manipulierte Schutzeinrichtungen!

Jeglicher Betrieb mit entfernten oder manipulierten Schutzeinrichtungen ist verboten. Defekte Schutzeinrichtungen müssen umgehend repariert oder ausgetauscht werden!

Zu den Schutzeinrichtungen zählen vor allem:

- Bremskontaktschalter
- Mähwerkskontaktschalter
- Kontaktschalter Grasfangbox
- Sitzkontaktschalter
- Mähwerkabdeckungen
- Kontaktschalter Auswurfkanal

Sicherheitssymbole am Traktor

Symbole am Gerät

	Vor Inbetriebnahme Gebrauchsanleitung lesen!
	Dritte aus dem Gefahrenbereich fernhalten!
	Vor Wartungs- und Reparaturarbeiten Zündschlüssel ziehen!

	Achtung Gefahr! Hände und Füße vom Schneidwerk fernhalten!
	Nicht an Hängen über 10° (18%) Neigung fahren!
	Während des Mähens sind weitere Personen, besonders Kinder und Tiere dem Arbeitsbereich fernzuhalten!
	Gefahr: Hier nicht betreten!
	Verbrennungsgefahr durch heiße Oberflächen!

SICHERHEITSHINWEISE

- Kinder oder andere Personen, die die Betriebsanleitung nicht kennen, dürfen das Gerät nicht benutzen
- Örtliche Bestimmungen zum Mindestalter der Bedienungsperson beachten.
- Kinder und Jugendliche anweisen, nicht mit dem Gerät zu spielen.
- Nur bei Tageslicht oder bei guter künstlicher Beleuchtung mähen.
- Dritte aus dem Gefahrenbereich fernhalten.
- Der Benutzer ist für Unfälle mit anderen Personen und deren Eigentum verantwortlich
- Nur Original-Ersatzteile und Original-Zubehör verwenden.
- Reparaturen an dem Gerät haben durch den Hersteller bzw. einer seiner Kundendienststellen zu erfolgen.
- Gehörschutz tragen
- Der Rasentraktor hat keine Straßenzulassung und darf öffentliche Wege und Straßen nicht befahren.
- Mähen Sie nicht bei Gewitter. Kein Schutz vor Blitzschlag
- Es dürfen keine Passagiere auf dem Gerät mitgenommen werden
- Mähen Sie nicht an Hängen mit einer Neigung über 10° (18%)

- Nach der Einnahme von Alkohol, von Medikamenten, die das Reaktionsvermögen beeinträchtigen, oder von Drogen darf nicht mit dem Rasentraktor und/oder mit einem daran befestigten Zubehör gearbeitet werden.
- Immer quer zum Hang mähen.
- Beachten Sie die örtlichen, kommunal erlaubten Betriebszeiten.
- Der Rasentraktor kann durch sein Eigengewicht schwere Verletzungen verursachen. Beim Auf- und Abladen des Rasentraktor zum Transport in einem Fahrzeug oder Anhänger ist mit besonderer Vorsicht vorzugehen.
- Dieser Rasentraktor darf nicht abgeschleppt werden. Für den Transport auf öffentlichen Verkehrswegen ein geeignetes Fahrzeug verwenden.
- Den Rasentraktor nicht in schlecht gelüfteten Arbeitsbereichen (z.B. Garage) betreiben. Die Abgase enthalten giftiges Kohlenmonoxid sowie andere Schadstoffe.

TRAKTOR AUSPACKEN UND MONTIEREN

Beachten Sie die beiliegende Montageanleitung zum Auspacken und der Montage des Traktors.



WARNUNG!

Gefahren durch unvollständige Montage!

Der Rasentraktor darf nicht betrieben werden, bevor er nicht komplett montiert ist. Führen Sie alle in der Montageanleitung beschriebenen Montagearbeiten durch. Fragen Sie im Zweifel vor der Inbetriebnahme einen Fachmann, ob die Montage korrekt ausgeführt wurde.

DIE BEDIENELEMENTE

Im Folgenden werden die Bedienelemente der Rasentraktoren mit Heckauswurf beschrieben. Achten Sie bitte darauf, dass Sie die zu Ihrem Rasentraktor passende Beschreibung lesen.

Das Standard-Armaturenbrett

Im Folgenden werden die Elemente des Standard-Armaturenbrettes (1) erläutert.

Regelung der Motordrehzahl (1b)



Bitte beachten Sie, dass die Betätigung des Reglers die Geschwindigkeit beeinflusst!

Bei Regler mit integriertem Choke:

Durch Verschieben des Reglers (1b) wird die Motordrehzahl erhöht und gesenkt, sowie in der ganz oberen Stellung der Choke zugeschaltet.

	<p>Choke zuschalten: Regler ganz nach oben zum Choke-Zeichen schieben. Diese Position ausschließlich zum Starten des Motors verwenden.</p> <p> Einige Traktorvarianten verfügen über einen separaten Choke-Knopf (1a) am Armaturenbrett. Dieser muss dann zum Start des Traktors zusätzlich gezogen werden. Läuft der Motor, Knopf langsam wieder zurückschieben!</p>
	Mähbetrieb: In dieser Position läuft der Motor mit der maximalen Drehzahl.
	Leerlauf: In dieser Position läuft der Motor mit der niedrigsten Drehzahl.

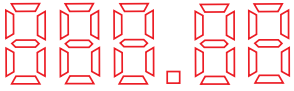


Zündschloss (1d)

Stellung	Funktion
0	Motor aus. ⇒ <i>Der Zündschlüssel kann abgezogen werden.</i>
I	Scheinwerfer ein. ⇒ <i>Nach dem Start des Motors werden in dieser Stellung die Scheinwerfer zugeschaltet.</i>
II	Betriebsstellung, wenn der Motor läuft.
III	Startstellung zum Anlassen des Motors. ⇒ <i>Sobald der Motor läuft lassen Sie den Schlüssel los. Er springt dann auf die Betriebsstellung II zurück.</i>

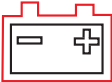
Armaturenbrett mit Display und ohne Display


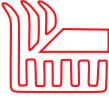

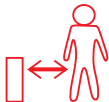
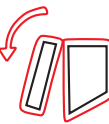





Lesen Sie dieses Kapitel, wenn Ihr Rasentraktor über ein Display über dem Standard-Armaturenbrett verfügt (2).

Funktionstasten und die Displayanzeige

Pos.	Bezeichnung	Funktion
2 b		<p>Im Display werden</p> <ul style="list-style-type: none"> ■ Tagesbetriebsstunden (Anzeige mit einer Kommastelle) <p>i Die Tagesbetriebsstunden werden im Dezimalsystem angezeigt (1,5h = 1h 30min).</p> <p>oder</p> <ul style="list-style-type: none"> ■ Gesamtbetriebsstunden (Anzeige ohne Kommastelle) angezeigt. <p>i Die Gesamtbetriebsstunden beginnen zu zählen, sobald der Zündschlüssel in Position I gedreht wird.</p>
2 e		<p>Zum Umschalten der der Displayanzeige.</p> <ul style="list-style-type: none"> ■ Gesamtbetriebsstunden ■ Tagesbetriebsstunden ■ Batteriespannung ■ An- / Abschalten der Abstandssensoren (optional) <p>i Verbleibt der Zündschlüssel im Zündschloss auf Position „I“, laufen die Gesamtbetriebsstunden weiter.</p>
2 n		<p>Rückstellung der Tagesbetriebsstunden auf „0“.</p> <p>i Es können nur die Tagesbetriebsstunden auf "0" zurückgestellt werden - nicht die Gesamtbetriebsstunden.</p> <p>An- / Abschalten der Abstandssensoren (optional)</p>

Kontrollleuchten

Pos.	Bezeichnung	Die Anzeige leuchtet:
2 a		<p>1. bei laufendem Motor:</p> <ul style="list-style-type: none"> ■ bei defekter oder tief entladener Starterbatterie. ■ Kabelzuleitung Motor – Batterie unterbrochen. ■ Sicherung defekt (15 A-blau). ■ Lichtmaschine am Motor defekt. <p>2. bei stehendem Motor:</p> <ul style="list-style-type: none"> ■ bei tief entladener Starterbatterie. <p>i Suchen Sie bei Aufleuchten dieser Anzeige die Fachwerkstatt auf!</p>

Pos.	Bezeichnung	Die Anzeige leuchtet:
2 c		wenn die Grasfangbox gefüllt ist. Leeren Sie die Grasfangbox!
2 d		wenn das Mähwerk zugeschaltet ist.
2 f		wenn für das Mähwerk für die Rückwärtsfahrt freigeschaltet wurde.
2 g		wenn sich im seitlichen Arbeitsbereich des Rasentraktors eine Person oder Gegenstand befindet.
2 h		bei abgenommener Grasfangbox oder wenn diese nicht vorschriftsmässig geschlossen ist.
2 i		bei eingeschalteten Scheinwerfern.
2 j		wenn die Bremse betätigt wird und bei arretierter Bremse.
2 k		sich nur noch eine Kraftstoffrestmenge von maximal ca. 1,5 Litern im Tank befindet.
2 l		wenn der Ölstand einen bestimmten Stand unterschreitet.
2 m		wenn der Fahrer vom Traktor absteigt bei: <ul style="list-style-type: none"> ■ laufendem Motor (Bremse ist arretiert)


Brems- und Kupplungspedal

- **Bremse:** Wenn Sie das Pedal (4a) ganz niederdrücken wird die Bremse am Getriebe betätigt, der Traktor bremst ab.
- **Feststellbremse:** Wenn Sie bei niedergedrücktem Brems-/Kupplungspedal (4a) den Feststellhebel (4b) nach oben ziehen, wird die Bremse arretiert. Durch erneutes Niederdrücken des Pedals wird die Bremse gelöst.

Getriebebedienung (Fahrgeschwindigkeit)

Die Rasentraktoren sind mit einem fußhydrostatischen Getriebe ausgestattet.

Einige Modelle sind mit Tempomat ausgestattet. Für die Vorwärtsfahrt und die Rückwärtsfahrt sind auf der rechten Seite zwei separate Pedale angeordnet.

Fahrt-richtung	Beschreibung
Vorwärts	Betätigen Sie das rechte Pedal (3b), um vorwärts zu fahren.
Rückwärts	Betätigen Sie das linke Pedal (3a), um rückwärts zu fahren. <div style="border: 1px solid black; padding: 5px; background-color: #f0f0f0;">  Wird nur das Pedal für Rückwärtsfahrt betätigt, wird das Mähwerk ausgeschaltet. Mähbetrieb bei Rückwärtsfahrt: ⇒ <i>siehe Kapitel Mähen mit dem Rasentraktor.</i> </div>

Fußhydrostat-Getriebe

Das Fußhydrostat-Getriebe wird durch zwei Pedale (3a und 3b) betätigt.

Zum **Anfahren** lösen Sie bei laufendem Motor zuerst die Feststellbremse (4a) und betätigen Sie danach das Pedal (3b) zum vorwärts oder das Pedal (3a) zum rückwärts Fahren. Je weiter Sie das Pedal drücken umso schneller fahren Sie in die gewählte Richtung.

Vorwärts fahren: Drücken Sie auf der rechten Seite das äußere Pedal (3b).

Rückwärts fahren: Drücken Sie auf der rechten Seite das innere Pedal (3a).

Mähwerkbedienung

Schritzhöhe einstellen

Das Mähwerk des Traktors kann mit einem Hebel (5b) rechts neben dem Fahrersitz in mehreren Stufen in der Höhe verstellt werden.

1. Bewegen Sie den Verstellhebel (5b) in die gewünschte Richtung. Hebel nach unten bedeutet niedrige Schritzhöhe, Hebel nach oben große Schritzhöhe.

Mähwerk zuschalten

Elektrische Zuschaltung: Im Bereich des Armaturenbrettes befindet sich ein Schalter (1e). Schalten Sie damit das Mähwerk ein.

INBETRIEBNAHME



WARNUNG!

Gefahren durch unvollständige Montage!

Der Rasentraktor darf nicht betrieben werden, bevor er nicht komplett montiert ist!

Führen Sie alle in der Montageanleitung beschriebenen Montagearbeiten durch. Fragen Sie im Zweifel vor der Inbetriebnahme einen Fachmann, ob die Montage korrekt ausgeführt wurde!

Prüfen Sie alle Sicherheits- und Schutzeinrichtungen, dass sie vorhanden und funktionsfähig sind!

Mähwerk prüfen

Vor dem Gebrauch ist immer durch Sichtkontrolle zu prüfen, ob Schneidwerkzeug, Befestigungsbolzen und die gesamte Schneideinheit abgenutzt oder beschädigt sind. Zur Vermeidung einer Unwucht müssen abgenutzte oder beschädigte Messer durch neue ersetzt werden.

Befüllung mit Öl

Vor der Erstinbetriebnahme muss der Motor mit Öl befüllt werden. Beachten Sie hierzu bitte die Anleitung des Motorherstellers. Beachten Sie auch, dass der Ölstand in regelmäßigen Abständen kontrolliert und eventuell Öl aufgefüllt werden muss.

Befüllung mit Kraftstoff



WARNUNG!

Gefahren beim Umgang mit Kraftstoff!

Kraftstoff ist hochgradig entflammbar. Kraftstofftank nur im Freien befüllen! Nicht rauchen! Nicht bei laufendem oder heißem Motor tanken!

Verwenden Sie zum Betanken einen geeigneten Trichter oder ein Einfüllrohr, damit kein Kraftstoff auf den Motor, das Gehäuse oder die Erde verschüttet werden kann.

Aus Sicherheitsgründen sind der Kraftstofftankverschluss und andere Tankverschlüsse bei Beschädigung auszutauschen.

Falls Kraftstoff übergelaufen ist, darf der Motor nicht gestartet werden. Der Traktor ist von der kraftstoffverschmutzten Stelle zu entfernen, und der verschüttete Kraftstoff muss vom Boden, dem

Motor und dem Gehäuse mit einem Lappen aufgesaugt und abgewischt werden.

Jeglicher Startversuch ist zu vermeiden bis sich die Kraftstoffdämpfe verflüchtigt haben.

Bewahren Sie Kraftstoff nur in den dafür vorgesehenen Behältern auf.

Verwenden Sie bleifreies Benzin, min. ROZ 91.

Tank befüllen

1. Stellen Sie gegebenenfalls den Motor ab und ziehen Sie sicherheitshalber den Zündschlüssel ab.
2. Warten Sie, bis der Motor etwas abgekühlt ist (Explosionsgefahr durch entzündeten Kraftstoff!).
3. Drücken Sie auf die Tankverschlussabdeckung (8a).
4. Schwenken Sie die Tankverschlussabdeckung (8a) nach oben.

Die Tankverschlussabdeckung (8a) wird entriegelt.

5. Öffnen Sie den Tankverschluss (8b) und füllen Sie den Kraftstoff ein.



VORSICHT!

Vermeiden Sie ein Überfüllen des Kraftstoffbehälters!

6. Verschließen Sie den Tankverschluss (8b).
7. Verschließen Sie die Tankverschlussabdeckung (8a) so, dass sie einrastet.

Reifendruck prüfen

- Kontrollieren Sie den Reifendruck in regelmäßigen Abständen.
- Lesen Sie bitte den erforderlichen Luftdruck auf den Reifen ab (Empfehlung 1 bar).



1 PSI = 0,07 bar.

Mit einer handelsüblichen Fußluftpumpe kann der Reifendruck kontrolliert und Luft nachgefüllt werden.

Grasfangbox anbauen

Die Rasentraktoren werden mit Grasfangbox ausgeliefert. Bitte beachten Sie, dass die Bilder vom Original etwas abweichen können.

Grasbox Füllstandsmelder einhängen

Der Füllstandsmelder meldet über eine Hupe, wenn die Grasfangbox entleert werden muss. Zum Anbau des Füllstandsmelders muss die Grasfangbox abmontiert sein.

Der Füllstandsmelder (9a) muss in die Öffnung der Rückwand geschoben werden. Achten Sie auf die richtige Lage des Füllstandsmelders. Schieben Sie ihn gerade und ohne Gewalt in die Öffnung, bis er spürbar einrastet.

Grasfangbox einhängen

1. Halten Sie die Grasfangbox mit einer Hand am Boxgriff (10a) und mit der anderen Hand an der Halteöffnung an der Rückseite (10b).
2. Legen Sie die Grasfangbox symmetrisch auf die Führung (10c).
3. Kippen Sie die Grasfangbox mit der anderen Hand leicht nach vorne (11), so dass der vordere Teil der Grasfangbox einrastet.
4. Schwenken Sie nun die Grasfangbox wieder nach unten (12a).
5. Überprüfen Sie den korrekten Sitz der Grasfangbox.

Prüfung der Sicherheitseinrichtungen

Die Sicherheitseinrichtungen müssen vor jedem Start des Rasentraktors geprüft werden.



WARNUNG!

Gefahr bei der Prüfung der Sicherheitseinrichtungen!

Die Sicherheitseinrichtungen dürfen nur vom Fahrersitz aus und wenn sich keine weiteren Personen oder Tiere in der Nähe aufhalten, durchgeführt werden!

Führen Sie alle Prüfungen auf ebenem Untergrund durch, damit der Rasentraktor nicht ungewollt rollen kann.

Bremskontaktschalter prüfen

Der Bremskontaktschalter stellt sicher, dass der Motor nicht gestartet werden kann, wenn die Bremse nicht betätigt wird.

1. Der Motor ist aus.
2. Setzen Sie sich auf den Fahrersitz.
3. Lösen Sie die Feststellbremse indem Sie das Bremspedal (4a) betätigen.
4. Versuchen Sie den Motor zu starten (Zündschlüssel in Position III).



ACHTUNG!

Der Motor darf nicht starten!

Mähwerkkontaktschalter prüfen

Der Mähwerkkontaktschalter stellt sicher, dass sich der Motor nicht starten lässt, wenn das Mähwerk aktiviert ist.

1. Motor ist aus.
2. Setzen Sie sich auf den Fahrersitz.
3. Treten Sie das Bremspedal (4a) und betätigen Sie die Feststellbremse (4b).
4. Schalten Sie das Mähwerk zu (*siehe Mähwerkbedienung*).
5. Versuchen Sie den Motor zu starten (Zündschlüssel in Position III).

**ACHTUNG!**

Der Motor darf nicht starten!

Sitzkontaktschalter prüfen

Der Sitzkontaktschalter stellt sicher, dass sich der Motor abschaltet, sobald sich bei eingeschaltetem Mähwerk keine Person mehr auf dem Fahrersitz befindet.

1. Setzen Sie sich auf den Fahrersitz.
2. Treten Sie das Bremspedal (4a) und betätigen Sie die Feststellbremse (4b).
3. Starten Sie den Motor (*siehe Motor starten und abstellen*) und lassen Sie ihn mit maximaler Drehzahl laufen.
4. Schalten Sie das Mähwerk zu (*siehe Mähwerkbedienung*).
5. Entlasten Sie den Sitz, indem Sie aufstehen (nicht absteigen!).

**ACHTUNG!**

Der Motor muss sich abschalten!

Kontaktschalter der Grasfangbox prüfen

Der Kontaktschalter an der Grasfangbox stellt sicher, dass sich der Motor abschaltet, sobald die Grasfangbox bei eingeschaltetem Mähwerk nicht korrekt eingehängt ist.

1. Setzen Sie sich auf den Fahrersitz.
2. Treten Sie das Bremspedal (4a) und betätigen Sie die Feststellbremse (4b).
3. Starten Sie den Motor (*siehe Motor starten und abstellen*) und lassen Sie ihn mit maximaler Drehzahl laufen.
4. Schalten Sie das Mähwerk zu (*siehe Mähwerkbedienung*).
5. Heben Sie die leere Grasfangbox leicht an oder betätigen Sie den Öffnungsschalter.

**ACHTUNG!**

Der Motor muss sich abschalten!

Kontaktschalter der Auswurfkanal prüfen

Der Kontaktschalter des Auswurfkanals stellt sicher, dass sich der Rasentraktor bei ausgebautem Auswurfkanal nicht starten lässt.

1. Grasfangbox abnehmen.
2. Entfernen Sie den Auswurfkanal.
3. Setzen Sie sich auf den Fahrersitz.
4. Treten Sie das Bremspedal (4a) und betätigen Sie die Feststellbremse (4b).
5. Starten Sie den Motor (*siehe Motor starten und abstellen*).

**ACHTUNG!**

Der Motor darf nicht starten!

BETRIEB DES TRAKTORS**WARNUNG!****Gefahren durch unzureichende Kenntnis über den Rasentraktor!**

Lesen Sie sich die Betriebsanleitung genau durch bevor Sie starten!

Achten Sie insbesondere auf alle Sicherheitshinweise!

Führen Sie alle Montagearbeiten und alle Arbeiten zur Inbetriebnahme gewissenhaft durch. Fragen Sie im Zweifel den Hersteller!

Grundsätzliche vorbereitende Maßnahmen

- Tragen Sie während des Mähens immer festes Schuhwerk und lange Hosen. Niemals barfuß oder mit offenen Sandalen mähen.
- Überprüfen Sie vollständig das Gelände, auf dem der Rasentraktor eingesetzt wird, und entfernen Sie alle Steine, Stöcke, Drähte, Knochen und andere Fremdkörper, die erfasst und weggeschleudert werden könnten. Auch während des Mähens ist auf Fremdkörper zu achten.
- Führen Sie alle in der Inbetriebnahme beschriebenen Arbeiten durch. Dies gilt insbesondere für die Prüfung der Sicherheitseinrichtungen.
- Zum Ziehen von Lasten nur die Anhängavorrichtung verwenden! Die Stützlast nicht überschreiten.
- Der Transport von Gegenständen am Rasentraktor, im oder auf der Grasfangbox ist nicht gestattet!

Verwendung von Zubehör



WARNUNG!

Gefahr durch falsches Zubehör oder falsche Zubehörverwendung!

Verwenden Sie immer nur Originalzubehör des Traktorherstellers!

Beachten Sie die Vorschriften zur Verwendung in der jeweils beiliegenden Bedienungsanleitung!

Durch die Verwendung von nicht zugelassenem Zubehör oder die falsche Verwendung können große Gefahren für den Bediener und Dritte entstehen. Der Rasentraktor könnte überbelastet werden. Dies kann zu schweren Unfällen führen.

Rasentraktor schieben



VORSICHT!

Gefahr beim Schieben an Schrägen!

Schieben Sie den Rasentraktor nur auf ebenen Flächen! An Schrägen könnte der Rasentraktor unkontrolliert bergab rollen.

Bei Fußhydrostat-Antrieb:

Der Bypasshebel (14a) befindet sich im hinteren rechten Radkasten.

Bypassentriegelung bei T3-Getriebe (Typ: T15, T16, T18)

- Bypasshebel (14a) herausziehen und nach oben einhängen.
- Lösen Sie die Bremse.
 - ⇒ *Der Rasentraktor kann jetzt geschoben werden.*

Bypassentriegelung bei G700-Getriebe (Typ: T20, T23)

- Bypasshebel (14a) einschieben und nach oben einhängen.
- Lösen Sie die Bremse.
 - ⇒ *Der Rasentraktor kann jetzt geschoben werden.*

Motor starten und abstellen

Motor starten

1. Nehmen Sie auf dem Fahrersitz Platz.
2. Drücken Sie das Bremspedal (4a) auf der linken Seite ganz durch und arretieren Sie es mit dem Feststellhebel (4b).

3. Vergewissern Sie sich, dass das Mähwerk NICHT zugeschaltet ist. Prüfen Sie dazu die Kippschalterstellung (1e).
4. Bewegen Sie den Regler (1b) für die Motordrehzahl an den oberen Anschlag. Je nach Ausstattungsvariante befindet sich dort das Choke-Zeichen. Wenn nicht, ziehen Sie am separaten Choke-Knopf (1a).
5. Stecken Sie den Zündschlüssel in das Zündschloss (1d).
6. Drehen Sie den Zündschlüssel in Position „III“ und halten Sie ihn dort so lange, bis der Motor läuft.



Zur Schonung der Starterbatterie sollte ein Startversuch nicht länger als ca. 5 Sekunden dauern.

7. Lassen Sie dann den Zündschlüssel los, er springt automatisch in Position „II“.
8. Bewegen Sie den Regler (1b) für die Motordrehzahl in Betriebsstellung. Bei einer Ausstattungsvariante mit Choke-Knopf drücken Sie diesen wieder hinein (1a).

Motor abschalten

1. Schalten Sie das Mähwerk ab (1e).
2. Stellen Sie den Regler (1b) für die Motordrehzahl auf Leerlaufstellung.
3. Drücken Sie das Bremspedal (4a) und arretieren Sie es mit dem Feststellhebel (4b).
4. Drehen Sie den Zündschlüssel (1d) in Position „0“.
5. Ziehen Sie den Zündschlüssel ab.



WARNUNG!

Gefahr durch heißen Motor!

Achten Sie beim Abstellen des Motors darauf, dass heiße Motorteile wie der Schalldämpfer, keine in der Nähe befindlichen Gegenstände oder Materialien entzünden können!

Fahren mit dem Traktor



WARNUNG!

Gefahr durch unangepasste Geschwindigkeit!

Fahren Sie insbesondere am Anfang langsam, um sich an das Fahr- und Bremsverhalten des Traktors zu gewöhnen!

Vor jeder Richtungsänderung ist die Fahrgeschwindigkeit so zu reduzieren, dass der Fahrer jederzeit die Kontrolle über den Rasentraktor behält und dieser dabei auch nicht umkippen kann!

Ihr Traktor wird über ein Fußhydrostat-Getriebe angetrieben.

Fahrt vorbereiten bei Temperaturen unter 10 °C.



1. Vergewissern Sie sich, dass das Mähwerk NICHT zugeschaltet ist. Prüfen Sie dazu den Kippschalter (1e).
2. Starten Sie den Motor und lassen Sie ihn zur Optimierung der Getriebeölviskosität ca. 30 Sekunden lang warmlaufen. Danach können Sie mit dem Traktor fahren. Das Mähwerk sollte erst zugeschaltet werden, wenn der Motor einige Minuten läuft.

Fahren mit Fußhydrostat-Getriebe

1. Drücken Sie das Bremspedal (4a) und arretieren Sie es mit dem Feststellhebel (4b).
2. Stellen Sie das Mähwerk auf die höchste Schnitthöhe (5b).
3. Starten Sie den Motor.
4. Bremse betätigen (4a).
5. Drücken Sie langsam auf das Fußpedal für die gewünschte Fahrtrichtung.
 - Vorwärts: Fußpedal (3b)
 - Rückwärts: Fußpedal (3a)
6. Je weiter Sie das Pedal drücken, desto schneller bewegt sich der Traktor in die gewählte Richtung.
7. Zum Anhalten lassen Sie das Fußpedal los und drücken Sie das Brems-/Kupplungspedal (4a).



Betätigen Sie immer, wenn Sie den Traktor verlassen, den Feststellhebel (4b) bei getretenem Bremspedal, damit der Traktor nicht wegrollen kann!

Fahren mit Tempomat



Der Tempomat kann nur in Vorwärtsfahrt eingeschaltet werden.

Beim Betätigen der Bremse wird der Tempomat automatisch ausgeschaltet.

Tempomat ein- / ausschalten

- Hebel (1c) nach oben schwenken.

Der Tempomat wird eingeschaltet.

- Hebel (1c) nach unten schwenken.

Der Tempomat wird ausgeschaltet.

Fahren und mähen an Hängen



WARNUNG!

Gefahr durch Fehler beim Fahren an Hängen!

Beim Fahren an Hängen ist besondere Vorsicht geboten! Es gibt keinen „sicheren“ Hang.

Beachten Sie dazu besonders folgende Sicherheitshinweise!

Wenn die Räder durchdrehen sollten oder wenn das Fahrzeug beim Befahren einer Steigung stecken bleibt, Mähwerk und Anbaugeräte auskuppeln. Danach in langsamer Abwärtsfahrt und gerader Richtung den Hang verlassen!

Eine volle Grasfangbox erhöht durch das Gewicht die Kippgefahr des Rasentraktors!

- Fahren Sie nicht an Hängen über 10° (18%) Neigung. Beispiel: das entspricht 18 cm Höhenunterschied auf einen Meter Länge.
- Fahren Sie nicht ruckartig an.
- Bremsen Sie nicht ruckartig.
- Halten Sie die Fahrgeschwindigkeit niedrig.
- Fahren Sie nicht quer zum Hang.
- Beschleunigen Sie nicht stark.
- Lenken Sie nicht ruckartig.

Mähen mit dem Rasentraktor

Um ein sauberes Mähergebnis zu erhalten, ist die Fahrgeschwindigkeit den Rasenverhältnissen anzupassen. Wählen Sie zum Mähen maximal 2/3 der möglichen Fahrgeschwindigkeit am Pe-

dal. Die maximale Geschwindigkeit des Traktors ist ausschließlich für den Fahrbetrieb ohne eingeschaltetes Mähwerk bestimmt.

Im Normalfall beträgt die Schnitthöhe 4 - 5 cm. Dies entspricht der 2. oder 3. Raste der Höhenverstellung (5b). Bei feuchtem und nassem Gras mähen Sie bitte mit höherer Schnitthöhe.

Bei sehr hohem Gras ist es zweckmäßig in zwei Durchgängen zu mähen. Stellen Sie das Mähwerk beim ersten Durchgang auf maximale Schnitthöhe. Beim zweiten Durchgang können Sie dann auf die gewünschte Höhe einstellen.

Zuschalten des Mähwerks



Das Mähwerk darf erst zugeschaltet werden, wenn der Motor bereits ca. eine Minute warmgelaufen ist!

Beim Zuschalten des Mähwerkes sollte der Rasenmäher nicht in hohem Gras stehen.

1. Starten Sie den Motor.
2. Bewegen Sie den Regler (1b) für die Motordrehzahl in Betriebsstellung.
3. Stellen Sie das Mähwerk auf die höchste Schnitthöhe (5b).
4. Schalten Sie das Mähwerk mit dem Kippschalter (1e) (Position „I“) ein.
5. Stellen Sie mit dem Handhebel (5b) die gewünschte Schnitthöhe ein.
6. Fahren Sie mit dem Rasentraktor an.

Mähbetrieb bei Rückwärtsfahrt



Wird nur das Getriebepedal für Rückwärtsfahrt betätigt, wird das Mähwerk ausgeschaltet.

1. Betätigen Sie die Taste "Rückwärtsmähen" (1f) und innerhalb 5 sec. das Pedal (3a) für die Rückwärtsfahrt.



WARNUNG!

Unfallgefahr beim Rückwärts mähen!

Beachten Sie das rückwärtige Umfeld beim Rückwärtsmähen!

Rückwärtsmähen nur wenn erforderlich!

Abschalten des Mähwerks



WARNUNG!

Gefahr durch nachlaufende Messer!

Ein drehendes / auslaufendes Schneidmesser kann Hände und Füße zerschneiden! Deshalb Hände und Füße von den Schneidwerkzeugen fernhalten!

Schalten Sie das Mähwerk mit dem Kippschalter (Position „0“) ab (1e).

Das Mähwerk kann sowohl im Stillstand als auch während der Fahrt des Traktors abgeschaltet werden.

Schalten Sie das Mähwerk immer ab, wenn Sie andere Flächen als Rasen überfahren.

Fahren mit Abstandssensoren

Die Rasentraktoren Typ 20 und 23 sind jeweils auf der linken und rechten Seite mit je zwei Abstandssensoren ausgestattet.

Mähbetrieb im Bereich von Gegenständen

- Wird ein Gegenstand von den Abstandssensoren erfasst, ertönt ein Signalton und im Display erscheint das Symbol (2g). Betätigen Sie innerhalb von ca. 2 sec. den Drucktaster (1g), schaltet sich der Signalton aus.
- Betätigen Sie ca. 5 sec. vor Erreichen des Gegenstandes den Drucktaster (1g), so ertönt kein Signalton.

Abstandssensoren aus- / einschalten

- Stellen Sie die Zündung auf Position II (1d).
⇒ *Im Display erscheinen die Betriebsstunden (2b) des Rasentraktors.*
- Betätigen Sie die Taste F (2e) so oft, bis im Display keine Anzeige erscheint.
- Halten Sie nun die Taste F (2e) und die Taste R (2n) gleichzeitig gedrückt, bis im Display die Anzeige "OFF" bzw. "ON" erscheint.

Grasfangbox entleeren



Verletzungsgefahr!

Wenn die Grasfangbox gefüllt ist, ertönt ein akustisches Signal. Spätestens jetzt sollte die Box entleert werden.

Je nach Ausstattungsvariante verfügt Ihr Rasentraktor über eine elektrisch betätigte Grasfangbox-Entleerung oder eine manuell betätigte Grasfangbox mit Betätigungshebel.

Für alle Boxenarten gilt:

- Das Entleeren der Grasfangbox kann vom Fahrersitz aus vorgenommen werden.
- Wird bei zugeschaltetem Mähwerk die Grasfangbox hochgeklappt bzw. ausgehängt, stirbt der Motor ab.
- Wenn die Grasfangbox nicht ordnungsgemäß eingerastet ist, kann das Mähwerk nicht zugeschaltet werden.

Elektrisch betätigte Grasfangbox entleeren

1. Zum Entleeren betätigen Sie den Kippschalter (6a) auf der linken Seite des Fahrersitzes.
2. Zum Schließen der Grasfangbox betätigen Sie wieder den Kippschalter.

Grasfangbox mit Betätigungshebel entleeren

1. Ziehen Sie den Betätigungshebel aus der Grasfangbox (16).
2. Drücken Sie den Hebel in Fahrtrichtung, damit sich die Grasfangbox öffnet.
3. Bewegen Sie die Grasfangbox mit dem Hebel nach hinten, bis die Box einrastet.

RASENTRAKTOR REINIGEN

Für eine optimale Funktion und eine lange Lebensdauer muss der Rasentraktor regelmäßig gereinigt werden.

Reinigen Sie nach jedem Betrieb den Rasentraktor und die Grasfangbox von anhaftenden Verschmutzungen.

Verwenden Sie zur Reinigung keinen Hochdruckreiniger. Der Wasserstrahl eines Hochdruckreinigers oder eines Gartenschlauchs kann zu Beschädigungen der Elektrik oder der Lager führen. Achten Sie darauf, dass insbesondere Motor, Getriebe und Umlenkrollen, sowie die komplette Elektrik nicht in Berührung mit Wasser kommen.



WARNUNG!

Gefahren bei der Reinigung!

Bei allen Reinigungsarbeiten gilt:

- Stellen Sie den Motor aus und ziehen Sie den Zündschlüssel ab.
- Ziehen Sie den/die Zündkerzenstecker ab.
- Für die Reinigung entfernte Schutzeinrichtungen müssen nach der Reinigung wieder montiert werden.
- VERBRENNUNGSGEFAHR: Reinigen Sie den Rasentraktor erst, wenn er abgekühlt ist. Motor, Getriebe und Schalldämpfer sind sehr heiß!
- SCHNITTGEFAHR: Achten Sie bei Arbeiten an den Schneidwerkzeugen auf die scharfen Messer. Bei mehrschneidigen Mähwerkzeugen kann die Bewegung eines Schneidwerkzeuges zur Bewegung des Anderen führen!

Grasfangbox reinigen

Nehmen Sie dazu die Grasfangbox ab und spritzen Sie die Box innen und aussen mit einem Wasserteuch ab. Fester anhaftende Verschmutzungen müssen vorsichtig, zum Beispiel mit einer Bürste, abgekratzt werden. Achten Sie insbesondere bei Grasfangboxen mit Gewebebezug darauf, das Gewebe nicht zu beschädigen.



Entleeren Sie die Grasfangbox vor der Reinigung wie *Rasentraktor reinigen* beschrieben. Eine volle Grasfangbox ist zu schwer, um sie sicher abnehmen zu können.

Abnehmen einer Grasfangbox

1. Stellen Sie den Motor ab.
2. Heben Sie die Grasfangbox leicht an.
3. Entnehmen Sie die Grasfangbox nach oben.

Abnehmen einer elektrisch betätigten Grasfangbox

1. Stellen Sie den Motor ab.
2. Stellen Sie sicher, dass die elektrisch betätigte Grasfangbox geschlossen ist.
3. Heben Sie die Grasfangbox an (ca. 30°).
4. Entnehmen Sie die Grasfangbox nach oben.

Gehäuse, Motor und Getriebe reinigen

Den Motor und alle Lagerstellen (Räder, Getriebe, Messerlagerung) nicht mit Wasser oder einem Hochdruckreiniger abspritzen.

Eindringendes Wasser in die Zündanlage, in den Vergaser und in den Luffilter kann Störungen verursachen. Wasser in den Lagerstellen kann zum Verlust der Schmierung und somit zur Zerstörung der Lager führen.

Zum Entfernen von Schmutz und Grasresten einen Lappen, Handbesen, langstieligen Pinsel oder Ähnliches verwenden.



VORSICHT!

Beschädigung der elektrischen Anlage durch eindringendes Wasser!

Achten Sie beim Reinigen des Traktors mit Wasser, dass kein Wasser in die elektrische Anlage gelangt!

Reinigen des Auswurfkanals

Durch regelmäßiges Reinigen wird die Leichtgängigkeit der Schnitthöhenverstellung gewährleistet.

Der Auswurfkanal besteht aus zwei ineinander geschobenen Teilen. Das untere Teil ist im Mähgehäuse fest eingerastet. Das obere Teil kann zur Reinigung herausgezogen werden.

1. Entfernen Sie die Grasfangbox.
2. Entfernen Sie die Schrauben (17a) links und rechts am Auswurfkanal.
3. Ziehen Sie den Auswurfkanal durch die Rückwand nach hinten heraus.
4. Reinigen Sie den oberen und unteren Auswurfkanal gründlich.

5. Stecken Sie den Auswurfkanal in die Rückwand. Dabei darauf achten, dass oberer und unterer Teil sauber zusammengeführt werden.
6. Schrauben Sie ihn mit den beiden Befestigungsschrauben fest.
7. Die Grasfangbox kann wieder montiert werden.

Reinigung des Mähsystems

Auf dem Mähdeck befinden sich Anschlüsse für eine 1/2" Wasserschlauch-Kupplung (18a). Durch Anschließen eines Wasserschlauches kann das Mähsystem gereinigt werden.

Beim Reinigungsvorgang muss die Grasfangbox oder ein geeignetes Zubehör z.B. Schwadablage montiert sein.

1. Schließen Sie den Wasserschlauch am Rasentraktor (18a) an drehen Sie das Wasser auf.
2. Starten Sie den Motor und stellen Sie eine mittlere Motorendrehzahl ein.
3. Senken Sie das Mähwerk auf die niedrigste Schnitthöhe ab.
4. Schalten Sie das Mähwerk zu.
5. Nach wenigen Minuten ist das Mähsystem gereinigt.
6. Schalten Sie das Mähwerk ab.
7. Stellen Sie den Motor ab.
8. Drehen Sie das Wasser ab und entfernen Sie den Schlauch.
9. Starten Sie den Motor noch einmal und lassen Sie das Mähwerk noch einige Minuten laufen, um das Wasser herauszuschleudern.
10. Reinigen Sie die Grasfangbox.

INSTANDHALTUNG



WARNUNG!

Gefahren bei der Instandhaltung!

Bei allen Instandhaltungsarbeiten gilt:

- Stellen Sie den Motor aus und ziehen Sie den Zündschlüssel ab.
- Ziehen Sie den/die Zündkerzenstecker ab.
- Für die Instandhaltung entfernte Schutzeinrichtungen müssen nach der Instandhaltung wieder montiert werden.
- **VERBRENNUNGSGEFAHR:** Arbeiten Sie am Rasentraktor erst, wenn er abgekühlt ist. Motor, Getriebe und Schalldämpfer sind sehr heiß!
- **SCHNITTGEFAHR:** Achten Sie bei Arbeiten an den Schneidwerkzeugen auf die scharfen Messer. Bei mehrschneidigen Mähwerkzeugen kann die Bewegung eines Schneidwerkzeuges zur Bewegung des Anderen führen.
- Beim Austausch von Teilen dürfen nur Original-Ersatzteile verwendet werden.
- Suchen Sie im Zweifel immer eine Fachwerkstatt auf oder kontaktieren Sie den Hersteller.

Wartungsplan

Folgende Arbeiten dürfen vom Benutzer selbst durchgeführt werden. Alle übrigen Wartungs-, Service- und Instandsetzungsarbeiten müssen bei einer autorisierten Service-Werkstätte durchgeführt werden. Bitte beachten Sie zusätzlich die empfohlenen, jährlichen Abschmierungen gemäß Schmierplan.

Tätigkeit	Vor jedem Einsatz	Nach jedem Einsatz	Nach den ersten 5 Stunden	Alle 25 Betriebsstunden	Alle 50 Betriebsstunden	Vor jeder Einlagerung
Motorölstand überprüfen*	X					
Motoröl wechseln *)			X			X
Luftfilter reinigen *)				X		
Luftfilter austauschen *)					X	
Zündkerze überprüfen *)					X	
Bremse überprüfen (Probepbremsung auf gerader Strecke)	X					
Reifendruck überprüfen (<i>Reifendruck prüfen</i>)	X					
Mähmesser überprüfen (<i>Mähwerk prüfen</i>)	X					
Auf lose Teile überprüfen	X					X
Keilriemen überprüfen (Sichtkontrolle)				X		
Reinigen des Rasentraktors (<i>Rasentraktor reinigen</i>)		X				

Tätigkeit	Vor jedem Einsatz	Nach jedem Einsatz	Nach den ersten 5 Stunden	Alle 25 Betriebsstunden	Alle 50 Betriebsstunden	Vor jeder Einlagerung
Luftansauggitter am Motor reinigen*	X					
Getriebe von Gras- und Mähresten reinigen (<i>Rasentraktor reinigen</i>)				X		

)* siehe Bedienungsanleitung des Motorenherstellers



Bei starker Beanspruchung und bei hohen Temperaturen können kürzere Wartungsintervalle als in der oben angegebenen Tabelle erforderlich sein.

Schmierplan

Um die Leichtgängigkeit der beweglichen Teile zu gewährleisten, empfehlen wir mindestens jährlich folgende Stellen nachzuschmieren.

Reinigen Sie alle zu schmierenden Stellen vor dem Abschmieren oder Einsprühen mit einem Lappen. Verwenden Sie kein Wasser, um eventuelle Korrosion zu vermeiden.

Schmierstellen

- Schmiernippel am Achsschenkel rechts und links (21) mit Mehrzweckfett abschmieren.
- Lagerung der Vorderachse am Rahmen (20) mit Sprühöl einsprühen.
- Zahnsegment und Lenkritzeln am Lenkgetriebe (22) mit Mehrzweckfett abschmieren.
- Rollenlager und Nabe an Vorder- und Hinterachse (23) mit Mehrzweckfett abschmieren.



Die Vorder- und Hinterräder müssen zum Abschmieren der Achsen und Lager abgebaut werden (*siehe Radwechsel*).

- Dreh- und Lagerstellen: Schmierung aller beweglicher Dreh- und Lagerstellen.

Radwechsel

Radwechsel darf nur auf einem ebenen und festen Untergrund vorgenommen werden.

1. Stellen Sie den Rasentraktor ab und ziehen Sie den Zündschlüssel ab.
2. Drücken Sie das Bremspedal (4a) ganz durch und arretieren Sie es mit dem Feststellhebel (4b).
3. Sichern Sie den Rasentraktor mit Unterlegkeilen gegen Wegrollen. Legen Sie die Keile auf der Seite unter, die nicht angehoben wird.

4. Heben Sie den Rasentraktor mit einem geeigneten Hebezeug (z.B. Scherenwagenheber) auf der Seite an, auf der das Rad gewechselt werden soll. Heben Sie den Traktor so weit an, dass sich das zu wechselnde Rad frei drehen lässt.



Achten Sie beim Anheben darauf keine Traktorelemente zu verbiegen. Setzen Sie das Hebewerkzeug nur an stabilen Metallteilen an.

5. Sichern Sie den Rasentraktor an einem tragenden Element des Fahrgestells mit einer stabilen Unterlage (z.B. Kanthölzer) so ab, dass er sich auch bei abrutschen oder kippen des Hebezeugs nicht absenken kann.
6. Ziehen Sie die Schutzkappe (19a) ab.
7. Drücken Sie die Sicherungsscheibe (19b) mit Schraubendreher ab. Achten Sie darauf, dass sie nicht verloren geht.
8. Ziehen Sie die Unterlegscheibe (19c) ab.
9. Ziehen Sie das Rad von der Achse.



Beim Abziehen der Hinterräder von der Achse die Passfeder nicht verlieren!

10. Reinigen Sie vor der Wiedermontage die Achse und die Bohrung im Rad und fetten Sie beides mit Mehrzweckfett ein.
11. Stecken Sie das Rad auf die Achse.



Beim Aufstecken der Hinterräder, die Nuten der Passfeder und des Hinterrades müssen so übereinander stehen, so dass sich die Passfeder gewaltfrei einschieben lässt.

12. Stecken Sie die Unterlegscheibe auf die Achse.

13. Drücken Sie die Sicherungsscheibe in die Nut an der Achse. Wenn Sie hierzu eventuell eine Zange verwenden, achten Sie darauf mit der Zange nicht die Achse zu beschädigen.
14. Stecken Sie die Schutzkappe auf die Achse.
15. Entfernen Sie die Sicherungsunterlage und lassen Sie den Traktor vorsichtig mit dem Hebezeug auf den Boden sinken.

Starterbatterie

Im Lieferumfang des Rasentraktors ist kein Ladegerät für die Starterbatterie enthalten.

Genaue Batteriebezeichnung: siehe Batteriekasten. Die Starterbatterie befindet sich unter der Motorabdeckhaube.

Grundsätzlich ist die Starterbatterie ab Werk geladen.



WARNUNG!

Gefahr durch falschen Umgang mit der Starterbatterie!

Zur Vermeidung von Gefahren, die durch falschen Umgang mit der Batterie ausgehen können beachten Sie bitte folgende Punkte!

- Die Starterbatterie darf nicht in unmittelbarer Nähe von offenem Feuer gelagert, verbrannt oder auf Heizungen abgestellt werden. Es droht Explosionsgefahr.
- Bewahren Sie die Starterbatterie zur Wintereinlagerung in einem kühlen, trockenen Raum (10 - 15 °C) auf. Temperaturen unter dem Gefrierpunkt sollten bei der Lagerung vermieden werden.
- Lassen Sie die Starterbatterie nicht über einen längeren Zeitraum ungeladen. Wenn die Starterbatterie über einen längeren Zeitraum nicht benutzt wurde, sollte sie mit einem geeigneten Ladegerät aufgeladen werden.
- Die Starterbatterie nicht zerstören. Der Elektrolyt (Schwefelsäure) verursacht Verätzungen auf der Haut und Bekleidung - sofort mit viel Wasser auswaschen.
- Die Starterbatterie sauber halten. Nur mit einem trockenen Tuch abwischen. Kein Wasser, Benzin, Verdünnungsmittel oder ähnliches dazu verwenden!
- Die Anschlusspole sauber halten und mit Polfett einfetten.
- Anschlusspole nicht kurzschließen.

Laden der Starterbatterie

Die Aufladung ist erforderlich:

- Vor der Einlagerung zur Winterpause.
- Bei längerer Standzeit des Gerätes (länger als 3 Monate).



WARNUNG!

Gefahr durch falsches Aufladen der Starterbatterie!

Der Ladestrom des Ladegerätes darf 5A nicht überschreiten und die Ladespannung max. 14,4 V betragen. Bei höherer Ladespannung besteht Explosionsgefahr der Starterbatterie!

Ziehen Sie bei Arbeiten an der Batterie immer den Zündschlüssel ab.

Wir empfehlen diese wartungsfreie und gasdichte Starterbatterie mit einem speziell dafür geeigneten Ladegerät aufzuladen (zu beziehen über den Fachhandel).

Beachten Sie vor dem Laden der Starterbatterie die Bedienungsanleitung des Ladegeräteherstellers.

1. Ziehen Sie den Zündschlüssel ab (1d).
2. Öffnen Sie die Motorhaube.



VORSICHT!

Kurzschlussgefahr!

Um einen Kurzschluss zu vermeiden, immer zuerst das Minuskabel (-) an der Batterie ab- und als letztes wieder anklemmen!

Ziehen Sie bei Arbeiten an der Batterie immer den Zündschlüssel ab!

3. Verbinden Sie die Klemmen des Ladegerätes mit den Anschlusspolen der Batterie.



Beachten Sie die Polarität:

- Rote Klemme = Pluspol (+)
- Schwarze Klemme = Minuspol (-)

4. Verbinden Sie das Ladegerät mit dem Stromnetz und schalten Sie es ein.

Mähwerk ausbauen

Für die Verwendung des Traktors im Winterdienst und für den Wechsel des Keilriemens ist das Mähwerk auszubauen.

1. Lenkrad komplett nach links einschlagen (32).
2. Grasfangbox entfernen (33).

3. Auswurfkanal ausbauen (17).
4. Zylinderschraube (34) der Schachthalterung 5-6 Umdrehungen lösen.
5. Mähwerk auf die tiefste Einstellung ablassen (35).
6. Zugfeder am Mähwerk aushängen (36).
7. Mähwerk wieder ganz nach oben stellen (37).
8. Keilriemen-Kanal aushängen (38).
9. Keilriemen von der Keilriemenscheibe des Motors aushängen (39).
10. Mähwerk wieder auf die tiefste Einstellung ablassen (40).
11. Entfernen Sie die 4 Sicherungsstifte an den Haltebügeln des Mähwerks (41).
12. Haltbügel über die Bolzen abziehen (41).

Keilriemen auswechseln

1. Lösen Sie 6 Sicherungsmuttern (24)
2. Keilriemen-Kanal aushängen (25).
3. Rechte Abdeckung des Mähwerks aushängen und entfernen (26).
4. Linke Abdeckung des Mähwerks aushängen und entfernen (27).
5. Schraube an der Spannrolle leicht lösen, bis der Keilriemen ausgefädelt werden kann (28).
6. Keilriemen herausnehmen.



Die Führung und Lage des Keilriemens ist je nach Typ unterschiedlich. Beachten Sie die Hinweis-Aufkleber auf dem Mähwerk.

Neuen Keilriemen einsetzen

1. Legen Sie den Keilriemen um die leicht gelöste Spannrolle und schrauben diese wieder an (30 / 31).

2. Legen Sie den Keilriemen entsprechend der Reihenfolge um die Rollen und beachten Sie die Führung und Lage des Keilriemens.

TRANSPORT DES TRAKTORS

Beim Transport des Rasentraktors mit Transportgeräten (z.B. PKW Anhänger), muss das Mähwerk zur Entlastung der Mähwerksaufhängung unterbaut werden.

Achten Sie beim Transport auf ausreichende Traglast des Transportmittels und eine geeignete Sicherung des Rasentraktors.

LAGERUNG DES RASENTRAKTORS

Der Rasentraktor soll vor Witterungseinflüssen, insbesondere vor Feuchtigkeit, Regen und längerer direkter Sonneneinstrahlung geschützt, abgestellt werden.

Bewahren Sie den Rasentraktor niemals mit Kraftstoff im Tank innerhalb eines Gebäudes auf, in dem möglicherweise Kraftstoffdämpfe mit offenem Feuer oder Funken in Berührung kommen können. Stellen Sie den Rasentraktor nur in Räumen ab, die für das Abstellen von Kraftfahrzeugen geeignet sind.

Stellen Sie den Rasentraktor bei längeren Einlagerungen, wie Überwinterung, möglichst nicht mit vollem Kraftstofftank ab. Der Kraftstoff kann verdunsten.

Vor Langzeiteinlagerung sollte der Kraftstoff aus dem Tank und dem Vergaser abgelassen werden, um Ablagerungen und damit Startschwierigkeiten vorzubeugen. Befragen Sie hierzu bitte Ihre Fachwerkstatt.

HILFE BEI STÖRUNGEN

Fehler	Mögliche Ursache	Beseitigung
Motor springt nicht an.	Kraftstoffmangel.	Tank füllen; Tankentlüftung überprüfen; Kraftstofffilter überprüfen.
	Schlechter, verschmutzter Kraftstoff, alter Kraftstoff im Tank.	Verwenden Sie stets frischen Kraftstoff aus sauberen Behältern; Vergaser reinigen. (Kundendienstwerkstatt)
	Luftfilter verschmutzt.	Luftfilter reinigen (siehe Bedienungsanleitung des Motorherstellers).
	Kein Zündfunke.	Zündkerze reinigen, evtl. neue einsetzen, Zündkabel prüfen, Zündanlage prüfen. (Kundendienstwerkstatt)
	Durch mehrmalige Startversuche zuviel Kraftstoff im Motorbrennraum.	Zündkerze herausdrehen und abtrocknen
Anlasser funktioniert nicht.	Leere oder schwache Starterbatterie.	Starterbatterie aufladen.
	Sicherheitsschalter am Fahrersitz nicht in Funktion.	Richtig auf dem Fahrersitz Platz nehmen; Schalter defekt.
	Sicherheitsschalter am Bremspedal nicht in Funktion.	Bremspedal ganz niederdrücken.
	Mähwerk zugeschaltet.	Mähwerk ausschalten.
	Sicherung am (+) Kabel der Starterbatterie.	Sicherung überprüfen gegebenenfalls tauschen.
Motorleistung lässt nach.	Zu hohes oder zu feuchtes Gras.	Schnitthöhe korrigieren; Freiraum für das Mähwerk schaffen durch kurzes zurückfahren.
	Auswurfkanal/Mähdeck verstopft.	Auswurfkanal/Mähdeck reinigen. Motor abstellen und Zündschlüssel abziehen!
	Luftfilter verschmutzt.	Luftfilter reinigen (siehe Bedienungsanleitung des Motorherstellers).
	Vergasereinstellung stimmt nicht.	Einstellung überprüfen lassen. (Kundendienstwerkstatt)
	Messer stark abgenützt.	Messer auswechseln. (Kundendienstwerkstatt)

Fehler	Mögliche Ursache	Beseitigung
	Fahrgeschwindigkeit zu hoch.	Fahrgeschwindigkeit verringern.
Rasentraktor vibriert stark.	Mähwerk ist beschädigt.	Mähwerk prüfen. (Kundendienstwerkstatt)
Rasentraktor fährt nicht an.	Bei Hydrostat-Antrieb: kein Fahrantrieb.	Bypass-Hebel auf Betriebsstellung umstellen (siehe "Rasentraktor schieben").
Unsauberer Schnitt.	Messer abgenutzt, unscharf.	Messer austauschen oder nachschleifen. Nachgeschliffene Messer auswuchten! (Kundendienstwerkstatt)
	Falsche Schnitthöhe.	Schnitthöhe korrigieren.
	Zu geringe Motordrehzahl.	Maximale Motordrehzahl einstellen.
	Fahrgeschwindigkeit zu hoch.	Fahrgeschwindigkeit vermindern.
	Unterschiedlicher Reifendruck auf den Rädern.	Auf richtigen Luftdruck aufpumpen. Korrekten Reifendruck am Reifen ablesen.
Grasfangbox füllt nicht.	Schnitthöhe zu tief eingestellt.	Schnitthöhe korrigieren.
	Gras ist feucht - ist zu schwer, um vom Luftstrom transportiert zu werden.	Mähzeit verschieben, bis die Rasenfläche abgetrocknet ist.
	Messer stark abgenutzt.	Messer austauschen. (Kundendienstwerkstatt)
	Rasen zu hoch.	Rasen auf 2 x mähen 1. Durchgang: max. Schnitthöhe 2. Durchgang: gewünschte Schnitthöhe.
	Gewebesack verstopft - kein Luftdurchlaß.	Gewebesack säubern.
	Auswurfkanal Mähdeck verschmutzt.	Auswurfkanal/Mähdeck reinigen.
Füllanzeige spricht nicht an.	Mähreste am Füllanzeigehebel.	Mähreste am Füllanzeigehebel entfernen; Auf Leichtgängigkeit überprüfen.
Fahrantrieb, Bremse, Kupplung und Mähwerk.	Ausschließlich von einer Kundendienstwerkstatt überprüfen lassen!	

Fehleranzeige Display und Fehlerbehebung

Anzeige	Fehler	Fehlerbeschreibung	Fehlerbehebung
Err 01	Sitzkontaktschalter	Elektronik erkennt ungültigen Zustand des Sitzkontaktschalters	<ol style="list-style-type: none"> 1 Zündung aus- und wieder einschalten (Pos. 2) 2 Sitz mehrmals be- und entlasten ⇒ <i>Selbstdiagnose, gegebenenfalls automatisches Löschen des Fehler*</i>, ⇒ <i>andernfalls Service kontaktieren</i>
Err 02	Bremskontaktschalter	Elektronik erkennt ungültigen Zustand des Bremskontaktschalter	<ol style="list-style-type: none"> 1 Zündung aus- und wieder einschalten (Pos. 2) 2 Bremspedal mehrmals betätigen ⇒ <i>Selbstdiagnose, gegebenenfalls automatisches Löschen des Fehler*</i>, ⇒ <i>andernfalls Service kontaktieren</i>
Err 03	Mähwerkschalter	Elektronik erkennt ungültigen Zustand des Mähwerkschalter	<ol style="list-style-type: none"> 1 Zündung aus- und wieder einschalten (Pos. 2) 2 Mähwerkschalter mehrmals betätigen ⇒ <i>Selbstdiagnose, gegebenenfalls automatisches Löschen des Fehler*</i>, ⇒ <i>andernfalls Service kontaktieren</i>
Err 04	Kontaktschalter Grasfangbox	Elektronik erkennt ungültigen Zustand des Kontaktschalter Grasfangbox	<ol style="list-style-type: none"> 1 Zündung aus- und wieder einschalten (Pos. 2) 2 Boxschalter mehrmals betätigen. ⇒ <i>Selbstdiagnose, gegebenenfalls automatisches Löschen des Fehler*</i>, ⇒ <i>andernfalls Service kontaktieren</i>
Err 05	Getriebeschalter	Elektronik erkennt ungültigen Zustand des Getriebeschalters	<ol style="list-style-type: none"> 1 Zündung aus- und wieder einschalten (Pos. 2) 2 Rückwärts pedal mehrmals betätigen ⇒ <i>Selbstdiagnose, gegebenenfalls automatisches Löschen des Fehler*</i>, ⇒ <i>andernfalls Service kontaktieren</i>

Anzeige	Fehler	Fehlerbeschreibung	Fehlerbehebung
Err 06	Kontaktschalter Auswurfkanal	Elektronik erkennt ungültigen Zustand des Kontaktschalters Auswurfkanal	1 Zündung aus- und wieder einschalten (Pos. 2) 2 Auswurfkanal aus- und wieder einbauen ⇒ <i>Selbstdiagnose, gegebenenfalls automatisches Löschen des Fehler*</i> , ⇒ <i>andernfalls Service kontaktieren</i>
Err 07	Mähwerk	Elektronik erkennt falschen Zustand des Mähwerk-Ausgangs	1 Zündung aus- und wieder einschalten (Pos. 1) ⇒ <i>Selbstdiagnose, gegebenenfalls automatisches Löschen des Fehler*</i> , ⇒ <i>andernfalls Service kontaktieren</i>
Err 08	Startrelais	Elektronik erkennt falschen Zustand des Startrelais-Ausgangs	1 Zündung aus- und wieder einschalten (Pos.1) ⇒ <i>Selbstdiagnose, gegebenenfalls automatisches Löschen des Fehler*</i> , ⇒ <i>andernfalls Service kontaktieren</i>
Err 09	Magnetventil Motor	Elektronik erkennt falschen Zustand des Motor Magnetventil-Ausgangs	1 Zündung aus- und wieder einschalten (Pos.1) ⇒ <i>Selbstdiagnose, gegebenenfalls automatisches Löschen des Fehler*</i> , ⇒ <i>andernfalls Service kontaktieren</i>
Err 10	Zündspule	Elektronik erkennt falschen Zustand des Zündspulen-Ausgangs	1 Zündung aus- und wieder einschalten (Pos.1) ⇒ <i>Selbstdiagnose, gegebenenfalls automatisches Löschen des Fehler*</i> , ⇒ <i>andernfalls Service kontaktieren</i>
Err 11	Interne Versorgungsspannung	Elektronik erkennt falschen Zustand des internen Versorgungsspannung-Ausgangs	1 Zündung aus- und wieder einschalten (Pos.1) ⇒ <i>Selbstdiagnose, gegebenenfalls automatisches Löschen des Fehler*</i> , ⇒ <i>andernfalls Service kontaktieren</i>

Anzeige	Fehler	Fehlerbeschreibung	Fehlerbehebung
Err 12	Überwachung interne Versorgungsspannung	Elektronik erkennt falschen Zustand des internen Versorgungsspannung-Überwachung	1 Zündung aus- und wieder einschalten (Pos.1) ⇒ <i>Selbstdiagnose, gegebenenfalls automatisches Löschen des Fehler*</i> , ⇒ <i>andernfalls Service kontaktieren</i>

* Dabei erlischt das Display für ca. 4 Sekunden.

GARANTIE UND CE-ERKLÄRUNG

Etwaige Material- oder Herstellungsfehler am Gerät beseitigen wir während der gesetzlichen Verjährungsfrist für Mängelansprüche entsprechend unserer Wahl durch Reparatur oder Ersatzlieferung. Die Verjährungsfrist bestimmt sich jeweils nach dem Recht des Landes, in dem das Gerät gekauft wurde.

Unsere Garantie, sowie die Konformitätserklärung (CE-Zeichen) gilt nur bei:

- bestimmungsgemäßer Behandlung und Benutzung des Gerätes.
- Beachtung der Betriebsanleitung.
- Verwendung von Original-Ersatzteilen.

Die Garantie, sowie die Konformitätserklärung (CE-Zeichen) erlischt bei:

- unautorisierten Reparaturversuchen am Gerät.
- unautorisierten Veränderungen am Gerät.
- nicht bestimmungsgemäßer Verwendung.
- gewerblicher oder kommunaler Nutzung.

Von der Garantie ausgeschlossen sind:

- Lackschäden, die auf normale Abnutzung zurückzuführen sind.
- natürlicher Verschleiß und Teile, die auf der Ersatzteilkarte mit Rahmen gekennzeichnet sind.

Im Garantiefall wenden Sie sich bitte mit dieser Garantieerklärung und dem Kaufbeleg an Ihren Händler oder die nächste autorisierte Kundendienststelle.

Durch diese Garantiezusage bleiben die gesetzlichen Mängelansprüche des Käufers gegenüber dem Verkäufer unberührt.

Verbrennungsmotoren - für diese gelten die separaten Garantiebestimmungen der jeweiligen Motorenhersteller.

TRANSLATION OF THE ORIGINAL INSTRUCTIONS FOR USE

Contents

About this handbook.....	31
Product description.....	31
Safety instructions.....	33
Unpacking and assembling the tractor.....	34
The controls.....	34
Start-up.....	37
Operating the tractor.....	39
Cleaning the lawn tractor.....	42
Maintenance.....	44
Storing the lawn tractor.....	47
Troubleshooting.....	48
Warranty and CE declaration.....	52

ABOUT THIS HANDBOOK

- Read through these instructions for use carefully before start-up. This is essential for safe working and trouble-free handling.
- Comply with the safety and warning instructions in this documentation and on this machine.
- The lawn tractors are supplied with different levels of equipment. Please note that the illustrations may differ somewhat from the original. Please contact a specialist workshop or the manufacturer if you encounter difficulties in following the descriptions.
- Comply with the supplied assembly instructions.

Explanation of symbols



WARNING!

Observe this danger note in order to avoid serious personal injuries.



CAUTION!

Following these warning instructions can help to avoid personal injuries and/or damage to property.



Special instructions for ease of understanding and regarding handling.

PRODUCT DESCRIPTION

Lawn tractors with rear discharge are manufactured in different versions. When reading the following descriptions in these instructions for use, make sure you are referring to the appropriate description for your lawn tractor.

Features of your lawn tractor

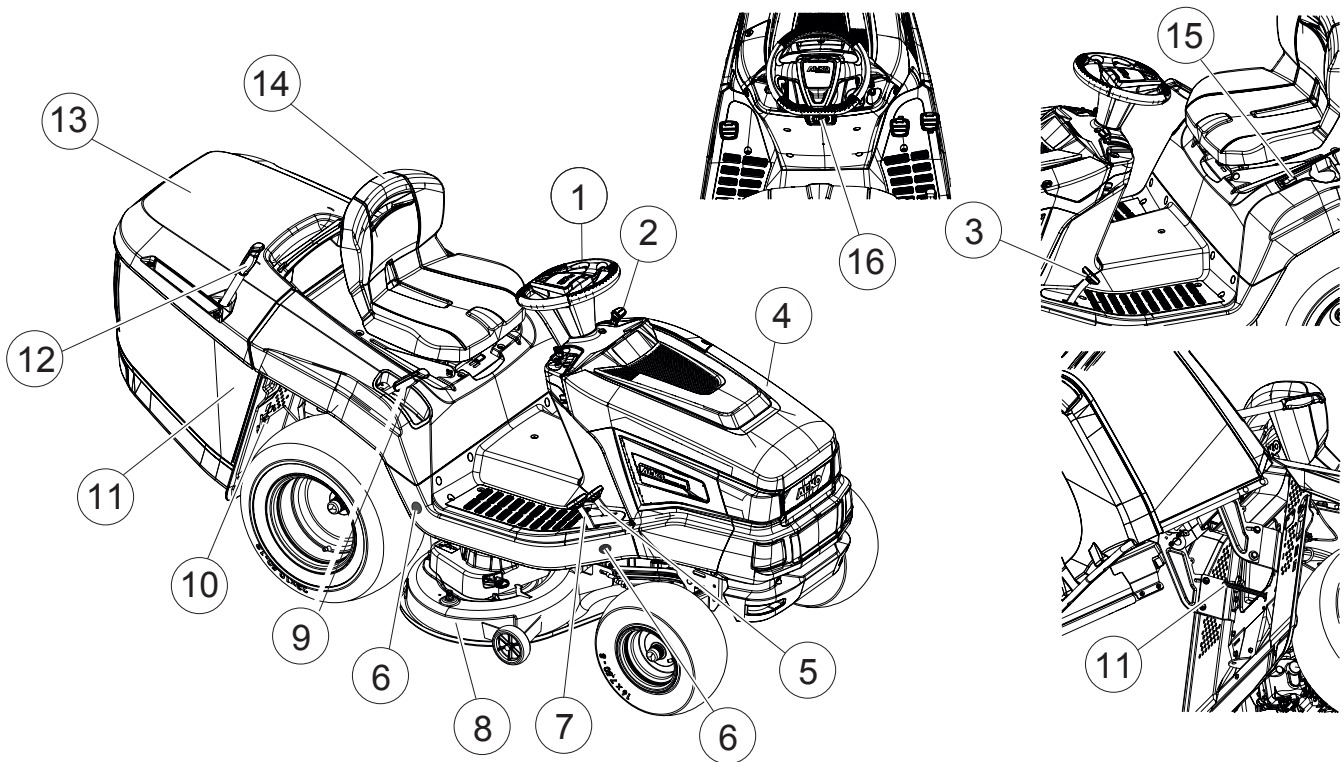
- Transmission: Foot hydrostat
- Blade brake clutch: electromagnetic
- Grass catcher capacity: 310 l
- Grass catcher emptying: electric, telescopic lever

Also in mulching systems, engine type, engine power and cutting width.

Type differences:

- Cutting width
- Transmission type (T3 and G700)
- Transmission bypass unlocking

Product overview



1	Steering wheel	9	Cutting height adjustment
2	Dashboard	10	Transmission bypass
3	Brake pedal	11	Grass catcher sensor
4	Engine cover	12	Grass catcher operation
5	Transmission activation reverse	13	Grass catcher
6	Distance sensors (2x left, 2x right)	14	Operator's seat
7	Transmission activation forwards	15	Electric grass catcher operation*
8	Mower mechanism	16	Locking lever for brake pedal

* Configuration varies and depends on model

Designated use

The lawn tractor is intended for mowing in domestic gardens and allotments with a max. slope of 10° (18%). Additional applications such as mulching are only permitted if the original accessories are used, and in accordance with the maximum load values.



Any other applications, as well as unauthorised conversions or add-ons, are regarded as contrary to the intended use and will result in invalidation of the warranty as well as loss of conformity (CE mark); the manufacturer will thus decline any responsibility for damage and/or injury suffered by the user or third parties.

Possible misuse

The lawn tractor is not designed for commercial use in public parks, sports grounds, agriculture and forestry.



WARNING!

Dangers due to overloading the lawn tractor!

In particular, when using the trailer make sure not to exceed the permitted pulling forces and uphill/downhill gradients. Exceeding these values may exceed the braking capacity of the lawn tractor and lead to dangerous situations!



Bear in mind that the lawn tractor does not have approval for road use, and thus is not allowed to be driven on public roads!

Safety and protective equipment



WARNING!

Danger if protective devices are removed or manipulated!

Do not operate with any protective devices removed or manipulated. Defective protective devices must be repaired or renewed immediately!

Above all, the protective devices include:

- Brake contact switch
- Mower mechanism contact switch
- Grass catcher contact switch
- Seat contact switch
- Mower mechanism covers
- Discharge channel contact switch

Safety symbols on the tractor

Symbols on the machine

	Before starting operation, read the operating instructions!
	Keep third parties out of the danger area!
	Remove the ignition key before maintenance and repair work!
	Important – danger! Keep your hands and feet away from the blade system!
	Do not drive on gradients of more than 10° (18%)!

	Keep other people, especially children and animals, out of the working area during mowing!
	Danger: Do not step here!
	Risk of burns on hot surfaces!

SAFETY INSTRUCTIONS

- Children, or other people who are not familiar with the operating instructions, are not allowed to use the machine
- Observe local regulations regarding minimum age requirements for operating the machine.
- Do not allow children and young people to play on the machine.
- Only mow during daylight hours or with good artificial lighting.
- Keep others away from dangerous areas.
- The user is responsible for accidents involving other people and their property.
- Only use genuine spare parts and genuine accessories.
- Repairs on the machine must be carried out by the manufacturer or by one of its customer service centres.
- Wear ear protectors
- The lawn tractor does not have approval for road use, and is not allowed to be driven on public roads.
- Do not mow during thunderstorms. No protection against lightning strikes
- Do not carry any passengers on the machine
- Do not mow on slopes with more than 10° (18%) gradient
- Do not work with the lawn tractor and/or with accessories attached to it after you have consumed alcohol, medicines which impair reactions, or drugs.
- Always mow across the slope.
- Comply with the permitted operating times in your vicinity.

- The lawn tractor can cause serious injuries due to its inherent weight. Take particular care when loading and unloading the lawn tractor before/after transport on a vehicle or trailer.
- This lawn tractor is not allowed to be towed. Use a suitable vehicle for transport on public roads.
- Do not operate the lawn tractor in working areas with poor ventilation (e.g. garage). The exhaust gases contain poisonous carbon monoxide as well as other harmful substances.

UNPACKING AND ASSEMBLING THE TRACTOR

Comply with the supplied assembly instructions for unpacking and assembling the tractor.



WARNING!

Danger if assembly is not carried out completely!

Do not operate the lawn tractor before it has been fully assembled. Carry out all the work described in the assembly instructions. If you are uncertain about anything, ask a specialist to confirm that the assembly has been carried out correctly before the machine is started up.

THE CONTROLS

The following section describes the controls of lawn tractors with rear discharge. Make sure you are referring to the appropriate description for your lawn tractor.

The standard dashboard

The elements of the standard dashboard (1) are explained below.

Controlling the engine speed (1b)



Remember that operating the controller influences the speed!

For controller with integrated choke:

Moving the controller (1b) increases and reduces the engine speed, and in the uppermost position it switches on the choke.

	<p>Switch on the choke: Push the controller all the way towards the choke symbol. Only use this position for starting the engine.</p> <p>i Some tractor variants have a separate choke button (1a) on the dashboard. This must be pulled out as well in order to start the tractor.</p> <p>When the engine is running, slowly push the button back in!</p>
	<p>Mowing: In this position, the engine runs at maximum speed.</p>
	<p>Idling: In this position, the engine runs at the lowest speed.</p>

Ignition lock (1d)

Position	Function
0	Engine off. ⇒ <i>The ignition key can be removed.</i>
I	Headlights on. ⇒ <i>The headlights are switched on in this position after the engine has started.</i>
II	Operating position when the engine is running.
III	Start position for starting the engine. ⇒ <i>Release the key as soon as the engine is running. Then it springs back to operating position II.</i>

Dashboard with and without display




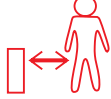
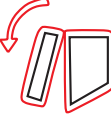


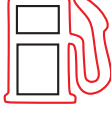


Read this chapter if your lawn tractor has a display above the standard dashboard (2).

Function keys and display

Item	Designation	Function
2 b		<p>The display shows</p> <ul style="list-style-type: none"> ■ Daily operating hours (indicated to one decimal place) <p>i The daily operating hours are indicated using the decimal system (1.5 h = 1 h 30 min).</p> <p>or</p> <ul style="list-style-type: none"> ■ Total operating hours (indicated without decimal place). <p>i The total operating hours start counting as soon as the ignition key is turned to position I.</p>
2 e		<p>To change over the display.</p> <ul style="list-style-type: none"> ■ Total operating hours ■ Daily operating hours ■ Battery voltage ■ Switching the distance sensors on/off (optional) <p>i Counting of the total operating hours continues if the ignition key is left in the ignition lock in position "I".</p>
2 n		<p>Resetting the daily operating hours to "0".</p> <p>i Only the daily operating hours can be reset to "0" - not the total operating hours.</p> <p>Switching the distance sensors on/off (optional)</p>

Pilot lights

Item	Designation	The display lights up:
2 a		<ol style="list-style-type: none"> With the engine running: <ul style="list-style-type: none"> ■ With the starter battery defective or flat. ■ Discontinuity in the cable line from the engine to the battery. ■ Fuse blown (15 A blue). ■ Alternator on engine defective. With the engine stopped: <ul style="list-style-type: none"> ■ With the starter battery exhaustively discharged. <p>i Contact the specialist workshop if this display lights up!</p>

Item	Designation	The display lights up:
2 c		If the grass catcher is full. Empty the grass catcher!
2 d		If the mower mechanism is switched on.
2 f		If operation of the mower mechanism is permitted in reverse.
2 g		If a person or an object is located in the working area to the side of the lawn tractor.
2 h		With the grass catcher removed or not closed according to the regulations.
2 i		With the headlights switched on.
2 j		If the brake is applied and with the brake locked.
2 k		There are only about 1.5 litres of fuel at most remaining in the tank.
2 l		If the oil level is below a particular level.
2 m		If the operator gets off the tractor with: ■ engine running (brake is locked)

Brake and clutch pedal

- **Brake:** Pressing the pedal (4a) all the way down operates the brake on the transmission, the tractor is braked.
- **Parking brake:** Pulling the locking lever (4b) forwards when the brake/clutch pedal (4a) is pressed down locks the brake. Pressing the pedal again releases the brake.

Transmission operation (driving speed)

Lawn tractors are equipped with a foot hydrostat transmission.

Some models are equipped with cruise control.

There are two separate pedals on the right for driving forwards and in reverse.

Driving direction	Description
Forwards	Press the right pedal (3b) to drive forwards.
Reverse	Press the left pedal (3b) to drive in reverse. <div style="background-color: #f0f0f0; padding: 5px; border: 1px solid #ccc;"> <p>i The mower mechanism is switched off if just the reverse pedal is pressed. Mowing in reverse: ⇒ see the <i>Mowing with the lawn tractor</i> chapter.</p> </div>

Foot hydrostat transmission

The foot hydrostat transmission is operated by two pedals (3a and 3b).

To **move off** first release the parking brake (4a) when the engine is running and then press the pedal (3b) to drive forwards or the pedal (3a) to drive in reverse. The further you press the pedal, the faster your speed will be in the selected direction.

Driving forwards: Press the outer pedal (3b) on the right side.

Driving in reverse: Press the inner pedal (3a) on the right side.

Operation of the mower mechanism

Setting the cutting height

The mower mechanism of the tractor can be set to various different heights using a lever (5b) on the right next to the operator's seat.

1. Move the adjusting lever (5b) in the required direction. When the lever is down, the cutting height is low; when the lever is up, the cutting height is high.

Switching on the mower mechanism

Switching on electrically: There is a switch (1e) in the area of the dashboard. Use this to switch the mower mechanism on.

START-UP



WARNING!

Danger if assembly is not carried out completely!

Do not operate the lawn tractor before it has been fully assembled!

Carry out all the work described in the assembly instructions. If you are uncertain about anything, ask a specialist to confirm that the assembly has been carried out correctly before the machine is started up!

Check all safety and protective devices are in place and functioning correctly!

Checking the mower mechanism

Before use, always look and check whether the cutter, fastening pin and the entire mowing unit are worn or damaged. Worn or damaged blades must be renewed by new ones in order to avoid any imbalance.

Oil fill

The engine must be filled with oil before initial start-up. Please comply with the instructions from the engine manufacturer in this regard. Also make sure the oil level is checked at regular intervals and the oil is topped up if necessary.

Fuel fill



WARNING!

Dangers when handling fuel!

Fuel is highly inflammable. Only fill the fuel tank outdoors! Do not smoke! Do not refuel when the engine is running or is hot!

Use a suitable funnel or a filler pipe when refueling so that no fuel is spilled on the engine, the deck or the ground.

For safety reasons, the fuel tank cap and other tank caps must be renewed if damaged.

Do not start the engine if the fuel has overflowed. The tractor must be removed from the area contaminated by fuel, and the spilled fuel must be absorbed and wiped away from the ground, the engine and the deck using a cloth.

Do not make any attempt to start the machine until fuel vapours have evaporated.

Only keep the fuel in containers intended for this purpose.

Use lead-free petrol, min. RON 91.

Filling the tank

1. Switch off the engine if it is running and remove the ignition key as a precaution.
2. Wait until the engine has cooled down somewhat (risk of explosion if the fuel catches fire!).
3. Press the tank cap cover (8a).
4. Swivel the tank cap cover (8a) up.
The tank cap cover (8a) is unlocked.
5. Open the tank cap (8b) and pour in the fuel.



CAUTION!

Avoid overfilling the fuel tank!

6. Close the tank cap (8b).
7. Close the tank cap cover (8a) so it engages.

Checking the tyre pressure

- Check the tyre pressure at regular intervals.
- Please refer to the tyre for the necessary inflation pressure (recommendation: 1 bar).



1 PSI = 0.07 bar.

The tyre pressure can be checked and the tyre inflated using a commercially available foot pump.

Mounting the grass catcher

Lawn tractors are supplied with a grass catcher. Please note that the illustrations may differ somewhat from the original.

Hooking in the fill-level sensor of the grass catcher

The fill-level sensor uses a horn to signal when the grass catcher must be emptied. The grass catcher must be removed in order for the fill-level sensor to be fitted.

The fill-level sensor (9a) must be pushed into the opening in the rear wall. Make sure the fill-level sensor is in the correct position. Push it into the opening straight and without excessive force, until you can feel it engage.

Hooking in the grass catcher

1. Hold the grass catcher with one hand on the catcher handle (10b) and your other hand on the holding opening at the back (10b).
2. Place the grass catcher symmetrically onto the guide (10c).
3. Use your other hand to tip the grass catcher slightly forward (11) so the front part of the grass catcher engages.

4. Now swivel the grass catcher back down (12a).
5. Check the grass catcher is correctly seated.

Checking the safety devices

Check the safety devices each time before the lawn tractor is started.



WARNING!

Danger when checking the safety devices!

The safety devices are only allowed to be checked from the driver's seat, and when no other persons or animals are in the vicinity!

Carry out all checks on level ground so that the lawn tractor cannot roll away inadvertently.

Checking the brake contact switch

The brake contact switch ensures that the engine cannot be started if the brake is not applied.

1. The engine is off.
2. Sit on the operator's seat.
3. Release the parking brake by pressing the brake pedal (4a).
4. Attempt to start the engine (ignition key in position III).



CAUTION!

The engine is not allowed to start!

Checking the mower mechanism contact switch

The mower mechanism contact switch ensures that the engine cannot be started if the mower mechanism is activated.

1. The engine is off.
2. Sit on the operator's seat.
3. Press the brake pedal (4a) and the parking brake (4b).
4. Switch on the mower mechanism (*see Mähwerkbedienung*).
5. Attempt to start the engine (ignition key in position III).



CAUTION!

The engine is not allowed to start!

Checking the seat contact switch

The seat contact switch ensures that the engine switches off as soon as there is no-one on the operator's seat when the mower mechanism is switched on.

1. Sit on the operator's seat.
2. Press the brake pedal (4a) and the parking brake (4b).
3. Start the engine (*see Motor starten und abstellen*) and let it run at maximum rpm.
4. Switch on the mower mechanism (*see Mähwerkbedienung*).
5. Take your weight off the seat by standing up (do not get off!).

**CAUTION!**

The engine must switch off!

Checking the grass catcher contact switch

The grass catcher contact switch ensures that the engine is switched off as soon as the grass catcher is no longer hooked in correctly when the mower mechanism is switched on.

1. Sit on the operator's seat.
2. Press the brake pedal (4a) and the parking brake (4b).
3. Start the engine (*see Motor starten und abstellen*) and let it run at maximum rpm.
4. Switch on the mower mechanism (*see Mähwerkbedienung*).
5. Lift the empty grass catcher slightly, or press the opening switch.

**CAUTION!**

The engine must switch off!

Checking the discharge channel contact switch

The discharge channel contact switch ensures that the lawn tractor cannot be started when the discharge channel is removed.

1. Remove the grass catcher.
2. Remove the discharge channel.
3. Sit on the operator's seat.
4. Press the brake pedal (4a) and the parking brake (4b).
5. Start the engine (*see Motor starten und abstellen*).

**CAUTION!**

The engine is not allowed to start!

OPERATING THE TRACTOR**WARNING!****Dangers due to inadequate knowledge of the lawn tractor!**

Read the instructions for use carefully before you start!

Pay particular attention to all safety instructions!

Carry out all assembly and start-up work conscientiously. Ask the manufacturer if you have any doubts!

Fundamental preparatory measures

- Always wear tough shoes and long trousers while mowing. Never mow barefoot or when wearing open sandals.
- Check all of the area on which the lawn tractor will be used and remove any stones, sticks, wires, bones and other foreign objects that could be picked up and thrown out. Also pay attention to foreign objects during mowing.
- Carry out all the work described in the start-up instructions. This applies in particular to checking the safety devices.
- Only use the towing hitch for pulling loads! Do not exceed the imposed load limit.
- Do not transport objects on the lawn tractor, in or on the grass catcher!

Use of accessories**WARNING!****Danger due to incorrect accessories or incorrect use of accessories!**

Only ever use genuine accessories from the tractor manufacturer!

Pay attention to the regulations on use in the supplied operating instructions!

Using unauthorised accessories, or using accessories incorrectly, can expose the operator and other persons to significant risks. The lawn tractor could be overloaded. This can lead to serious accidents.

Pushing the lawn tractor**CAUTION!****Danger when pushing on slopes!**

Only push the lawn tractor on flat ground! On slopes, the lawn tractor could roll downhill uncontrollably.

With foot hydrostat drive:

The bypass lever (14a) is located in the rear right wheel housing.

Bypass unlocking on T3 transmission (type: T15, T16, T18)

- Pull out the bypass lever (14a) and hook it in upwards.
- Release the brake.
 - ⇒ *The lawn tractor can now be pushed.*

Bypass unlocking on G700 transmission (type: T20, T23)

- Push in the bypass lever (14a) and hook it in upwards.
- Release the brake.
 - ⇒ *The lawn tractor can now be pushed.*

Starting and stopping the engine

Starting the engine

1. Sit on the operator's seat.
2. Press the brake pedal (4a) on the left side down fully and lock it using the locking lever (4b).
3. Make sure the mower mechanism is not switched on. Check the position of the toggle switch (1e) for this purpose.
4. Move the controller (1b) for the engine speed to the top stop. The choke symbol is located there, depending on the equipment variant. If it is not, pull the separate choke button (1a).
5. Insert the ignition key into the ignition lock (1d).
6. Turn the ignition key to position "III" and hold it there until the engine is running.



To reduce strain on the starter battery, do not attempt to start for longer than about 5 seconds.

7. Then release the ignition key, it automatically jumps to position "II".
8. Move the controller (1b) for the engine speed to the operating position. In an equipment variant with the choke button, press it back in again (1a).

Switching off the engine

1. Switch off the mower mechanism (1e).
2. Move the controller (1b) for the engine speed to the idling speed position.
3. Press the brake pedal (4a) and lock it using the locking lever (4b).

4. Turn the ignition key (1d) to position "0".
5. Remove the ignition key.



WARNING!

Danger if the engine is hot!

When stopping the engine, ensure that hot engine components such as the silencer cannot set fire to objects or materials located nearby!

Driving with the tractor



WARNING!

Danger in case of inappropriate speed!

Drive slowly, especially at the beginning, in order to familiarise yourself with the driving and braking properties of the tractor!

Before each change of direction, adjust the driving speed so as to retain control of the lawn tractor at all times, and to prevent it from tipping over!

Your tractor is driven via a foot hydrostat transmission.

Preparing to drive at temperatures below 10 °C.



1. Make sure the mower mechanism is not switched on. Check the toggle switch (1e) for this purpose.
2. Start the engine and let it run for about 30 seconds to warm up and optimise the gear oil viscosity. Following that, you can drive the tractor. Do not switch on the mower mechanism until the engine has been running for a few minutes.

Driving with the foot hydrostat transmission

1. Press the brake pedal (4a) and lock it using the locking lever (4b).
2. Set the mower mechanism to the maximum cutting height (5b).
3. Start the engine.
4. Press the brake (4a).
5. Slowly press the foot pedal for the required driving direction.
 - Forwards: Foot pedal (3b)
 - Reverse: Foot pedal (3a)
6. The further you press the pedal, the faster the tractor will drive in the selected direction.

7. To stop, release the foot pedal and press the brake/clutch pedal (4a).

i When you leave the tractor, always activate the locking lever (4b) when the brake pedal is pressed, to prevent the tractor from rolling away!

Driving with cruise control

i The cruise control can only be switched on when driving forwards.
Pressing the brake automatically switches the cruise control off.

Switching cruise control on/off

- Swivel lever (1c) upwards.
The cruise control is switched on.
- Swivel lever (1c) downwards.
The cruise control is switched off.

Driving and mowing on slopes

WARNING!
Danger due to mistakes when driving on slopes!
Be particularly careful when driving on slopes! There is no such thing as a "safe" slope.
In particular, comply with the following safety instructions here!
Disengage the mower mechanism and add-on devices if the wheels spin or the vehicle stalls when driving up a slope. Then drive away down the slope slowly, straight along the fall line!
The weight of a full grass catcher increases the risk of the lawn tractor tipping over!

- Do not drive on gradients of more than 10° (18%). Example: This corresponds to a change of 18 cm in height over a distance of 1 metre.
- Drive smoothly.
- Do not brake suddenly.
- Keep the driving speed low.
- Always drive across the slope.
- Do not accelerate suddenly.
- Steer smoothly.

Mowing with the lawn tractor

Adapt the driving speed to the conditions of the lawn in order to achieve a tidy mowing result. Select at most two thirds of the possible driving speed at the pedal when mowing. The maximum speed of the tractor is exclusively intended for driving without the mower mechanism switched on.

Normally, the cutting height is 4 - 5 cm. This corresponds to the 2nd or 3rd position of the height adjustment (5b). Please mow with a higher cutting height if the grass is moist or wet.

If the grass is very long, it is a good idea to mow in two passes. Set the mower mechanism to the maximum cutting height on the first pass. You can reduce it to the required height for the second pass.

Switching on the mower mechanism

i Do not switch on the mower mechanism until the engine has been running for about one minute to warm up!
The lawnmower should not be standing in long grass when the mower mechanism is switched on.

1. Start the engine.
2. Move the controller (1b) for the engine speed to the operating position.
3. Set the mower mechanism to the maximum cutting height (5b).
4. Switch on the mower mechanism using the toggle switch (1e) (position "I").
5. Use the hand lever (5b) to set the required cutting height.
6. Set the lawn tractor in motion.

Mowing in reverse

i The mower mechanism is switched off if just the reverse transmission pedal is pressed.

1. Press the "reverse mowing" key (1f) and, within 5 seconds, the pedal for reverse driving (3a).

WARNING!
Danger of accidents when mowing in reverse!
Pay attention to the area behind you when mowing in reverse!
Only mow in reverse when it is necessary to do so!

Switching off the mower mechanism



WARNING!

Danger due to spinning blades!

When the cutting blades are spinning, they can cause laceration injuries to hands and feet, even if the engine has been switched off! As a result, keep your hands and feet away from the cutters!

Switch off the mower mechanism using the toggle switch (position "0", 1e).

The mower mechanism can be switched off when the tractor is at a standstill and when it is being driven.

Always switch off the mower mechanism if you are driving over surfaces other than lawns.

Driving with distance sensors

Type 20 and 23 lawn tractors are equipped with two distance sensors on the left and right sides.

Mowing in the vicinity of objects

- If the distance sensors detect an object, a warning is sounded and symbol (2g) appears on the display.

Switching distance sensors off/on

- Turn the ignition to position II (1d).
⇒ *The display shows the operating hours (2b) of the lawn tractor.*
- Press key F (2e) until the display no longer appears.
- Now press and hold the F key (2e) and R key (2n) at the same time until "OFF" or "ON" appears on the display.

Emptying the grass catcher



Risk of injury!

An audible signal sounds when the grass catcher is full. The catcher should be emptied now if not before.

Depending on the equipment variant, your lawn tractor has electrically operated grass catcher emptying or a manually operated grass catcher with operating lever.

The following applies to all catcher types:

- The grass catcher can be emptied from the operator's seat.
- The engine cuts out if the grass catcher is lifted up or disconnected when the mower mechanism is switched on.

- The mower mechanism cannot be switched on unless the grass catcher is engaged correctly.

Emptying the electrically operated grass catcher

1. For emptying, operate the toggle switch (6a) on the left of the operator's seat.
2. To close the grass catcher, operate the toggle switch again.

Emptying the grass catcher with operating lever

1. Pull the operating lever out of the grass catcher (16).
2. Push the lever in the driving direction so the grass catcher opens.
3. Move the grass catcher backwards with the lever until the catcher engages.

CLEANING THE LAWN TRACTOR

The lawn tractor must be cleaned regularly to ensure optimum function and a long service life.

Clean the lawn tractor and grass catcher after each use to remove adhering contamination.

Do not use a high-pressure cleaner for cleaning. The water jet from a high-pressure cleaner or a garden hose can damage the electrical system or bearings.

In particular, make sure that no water comes into contact with the engine, transmission and deflection pulleys, as well as the entire electrical system.



WARNING!

Dangers when cleaning!

During all cleaning work:

- Switch off the engine and remove the ignition key.
- Remove the spark plug connector.
- Protective devices removed for cleaning must be reinstalled afterwards.
- **DANGER OF BURNS:** Do not clean the lawn tractor until it has cooled down. The engine, transmission and silencer get very hot!
- **DANGER OF LACERATIONS:** When working on the cutters, pay attention to the sharp blades. In mowers with more than one blade, moving one cutter can cause the other to move as well!

Cleaning the grass catcher

To do this, remove the grass catcher and clean it by spraying inside and out with water from a hose. Firmly adhering contamination must be scraped off carefully, such as by using a brush. Especially in grass catchers with a fabric covering, take care not to damage the fabric.



Empty the grass catcher before cleaning as *Rasentraktor reinigen* described. A full grass catcher is too heavy to be removed safely.

Removing a grass catcher

1. Switch off the engine.
2. Tilt the grass catcher slightly.
3. Remove the grass catcher upwards.

Removing an electrically operated grass catcher

1. Switch off the engine.
2. Make sure that the electrically operated grass catcher is closed.
3. Tilt the grass catcher (approx. 30°).
4. Remove the grass catcher upwards.

Cleaning the deck, engine and transmission

Do not use water or a high-pressure cleaner to spray down the engine or any of the bearing points (wheels, transmission, blade bearing).

Water penetrating the ignition system, carburettor and air filter can cause malfunctions. Water in the bearing points can lead to loss of lubrication, and thus cause irreparable damage to the bearings.

Use a cloth, hand brush, long-handled paintbrush or similar for removing dirt and grass residues.



CAUTION!

Damage to the electrical system by penetrating water!

Take care when cleaning the tractor with water to ensure that no water gets into the electrical system!

Cleaning the discharge channel

Regular cleaning ensures that the cutting height adjustment can be moved easily.

The discharge channel consists of two parts pushed one inside the other. The lower part is firmly engaged in the lower deck. The upper part can be pulled out for cleaning.

1. Remove the grass catcher.
2. Remove the screws (17a) on the left and right of the discharge channel.
3. Pull the discharge channel through the back wall and out to the rear.
4. Thoroughly clean the upper and lower discharge channel.
5. Insert the discharge channel into the back wall. When doing this, make sure that the upper and lower parts fit neatly one inside the other.
6. Screw it on tight using the two fastening screws.
7. The grass catcher can be reinstalled.

Cleaning the mowing system

There are connections for a half-inch water hose coupling (18a) on the mower deck. The mowing system can be cleaned by connecting a water hose.

The grass catcher or a suitable accessory such as a deflector must be installed during the cleaning process.

1. Connect the water hose to the lawn tractor (18a) and turn on the water.
2. Start the engine and set it to a medium engine speed.
3. Lower the mower mechanism to the lowest cutting height.
4. Switch on the mower mechanism.
5. The mowing system will be cleaned within a few minutes.
6. Switch off the mower mechanism.
7. Switch off the engine.
8. Turn off the water and disconnect the hose.
9. Start the engine again and allow the mower mechanism to run for a few more minutes in order to fling out the water.
10. Clean the grass catcher.

MAINTENANCE



WARNING!

Dangers during maintenance!

During all maintenance work:

- Switch off the engine and remove the ignition key.
- Remove the spark plug connector.
- Protective devices removed for maintenance must be reinstalled afterwards.
- DANGER OF BURNS: Do not work on the lawn tractor until it has cooled down. The engine, transmission and silencer get very hot!
- DANGER OF LACERATIONS: When working on the cutters, pay attention to the sharp blades. In mowers with more than one blade, moving one cutter can cause the other to move as well.
- Parts are only allowed to be renewed by genuine spare parts.
- If in doubt, always visit a specialist workshop or contact the manufacturer.

Maintenance schedule

The following jobs are allowed to be carried out by the user independently. All other maintenance, service and repair work must be carried out in an authorised service workshop.

In addition, please also comply with the recommended annual lubrication tasks as indicated in the lubrication plan.

Activity	Before each use	After each use	After the first 5 hours	Every 25 operating hours	Every 50 operating hours	Each time before putting into storage
Checking the engine oil level*	X					
Changing the engine oil *			X			X
Cleaning the air filter)*				X		
Renewing the air filter)*					X	
Checking the spark plug)*					X	
Checking the brake (test braking on a straight path)	X					
Checking the tyre pressure (<i>Reifendruck prüfen</i>)	X					
Checking the mowing blades (<i>Mähwerk prüfen</i>)	X					
Checking for loose parts	X					X
Checking V-belts (visual check)				X		

Activity	Before each use	After each use	After the first 5 hours	Every 25 operating hours	Every 50 operating hours	Each time before putting into storage
Cleaning the lawn tractor (<i>Rasentraktor reinigen</i>)		X				
Cleaning the air intake grille on the engine ^{)*}	X					
Cleaning the transmission to remove grass and mowing residues (<i>Rasentraktor reinigen</i>)				X		

)^{*} See the instructions for use from the engine manufacturer



It may be necessary to shorten the maintenance intervals compared to those stated in the table above in case of severe loading and at high temperatures.

Lubricating plan

To ensure that moving parts can move freely, we recommend lubricating the following points at least once a year.

Use a cloth to clean all points to be lubricated before greasing or spraying. Do not use water, so as to avoid possible corrosion.

Lubricating points

- Grease the grease nipples on the right and left steering knuckles (21) using multi-purpose grease.
- Spray oil onto the bearings of the front axle on the frame (20).
- Grease the toothed segments and steering pinion on the steering box (22) using multi-purpose grease.
- Grease the roller bearing and hub on the front and rear axles (23) with multi-purpose grease.



The front and rear wheels must be removed for greasing the axles and bearings (see *Radwechsel*).

- Pivoting and bearing points: Lubricate all movable pivoting and bearing points.

Wheel change

Wheel changes are only allowed to be carried out on firm, level ground.

1. Park the lawn tractor and remove the ignition key.

2. Press the brake pedal (4a) fully and lock it using the locking lever (4b).
3. Secure the lawn tractor with chocks to prevent it from rolling away. Place the chocks under the side that is not being raised.
4. Use suitable lifting gear (e.g. a scissor jack) to lift the lawn tractor on the side where the wheel should be changed. Lift the tractor until the wheel to be changed can turn freely.



Take care not to bend any tractor elements when lifting. Only position the jack on sturdy metal components.

5. Secure the lawn tractor by placing a sturdy support (e.g. wooden block) under a supporting part of the chassis so that it cannot drop down even if the jack were to slip or tip over.
6. Pull off the protective cap (19a).
7. Use a screwdriver to press out the lock washer (19b). Make sure not to lose the parts.
8. Pull off the washer (19c).
9. Pull the wheel off the axle.



Do not lose the feather key when pulling the rear wheels off the axle!

10. Clean the axle and the hole in the wheel before reassembly, and grease both of them with multi-purpose grease.
11. Put the wheel onto the axle.



When pushing on the rear wheels, make sure that the grooves for the feather key and the rear wheel are aligned so that the feather key can be pushed in without needing undue force.

12. Put the washer onto the axle.
13. Push the lock washer into the groove on the axle. If you use a pair of pliers to do this, take care not to damage the axle using the pliers.
14. Put the protective cap onto the axle.
15. Remove the securing support and use the jack to lower the tractor carefully down to the ground.

Starter battery

No charger is supplied for the starter battery of the lawn tractor.

Precise battery designation: see battery box. The starter battery is located under the engine cover. The starter battery is always supplied from the factory pre-charged.



WARNING!

Danger if the starter battery is not handled correctly!

Please comply with the following points to avoid dangers from incorrect handling of the battery!

- Do not store the starter battery in the immediate vicinity of naked flames, do not burn it or place it on heaters. Risk of explosion.
- Keep the starter battery in a cool, dry room (10 - 15 °C) over winter. Avoid storing at temperatures below the freezing point.
- Do not leave the starter battery without charge for a long period. If the starter battery is not used for a long period, it should be charged using a suitable charger.
- Do not smash the starter battery. The electrolyte (sulphuric acid) causes chemical burns to the skin and clothing - immediately rinse away with plenty of water.
- Keep the starter battery clean. Only wipe clean with a dry cloth. Do not use water, petrol, thinners or the like for this purpose!
- Keep the connection terminals clean and grease them with terminal grease.
- Do not short-circuit the connection terminals.

Charging the starter battery

Charging is required:

- Before putting into storage before the winter break.
- If the machine will not be used for a long time (longer than 3 months).



WARNING!

Danger if the starter battery is not charged correctly!

The charging current of the charger must not exceed 5 A, and the charging voltage can be max. 14.4 V. Risk of explosion of the starter battery if the charging current is more powerful!

Always remove the ignition key before starting work on the battery.

We recommend charging this maintenance-free, gas-tight starter battery using a specially suitable charger (which can be obtained through retail outlets).

Comply with the operating instructions of the charger manufacturer before and during charging of the starter battery.

1. Remove the ignition key (1d).
2. Open the engine cover.



CAUTION!

Danger of short circuit!

To avoid a short circuit, always disconnect the negative cable (-) of the battery first, and reconnect it last!

Always remove the ignition key before starting work on the battery!

3. Connect the charger terminals to the connection terminals of the battery.



Check the polarity:

- Red terminal = positive terminal (+)
- Black terminal = negative terminal (-)

4. Connect the charger to the mains and switch it on.

Removing the mower mechanism

The mower mechanism must be removed in order for the tractor to be used for snow clearing and for renewing the V-belt.

1. Turn the steering wheel to full left lock (32).
2. Remove the grass catcher (33).

3. Remove the discharge channel (17).
4. Unscrew the cap screw (34) on the channel holder by 5-6 turns.
5. Lower the mower mechanism to the lowest setting (35).
6. Unhook the tension spring on the mower mechanism (36).
7. Move the mower mechanism back up to the top (37).
8. Disconnect the V-belt duct (38).
9. Unhook the V-belt from the V-belt sheave of the engine (39).
10. Lower the mower mechanism back down to the lowest setting (40).
11. Remove the 4 locking pins from the holding clips of the mower mechanism (41).
12. Pull off the holding clips over the pins (41).

Renewing the V-belt

1. Unscrew 6 locking nuts (24)
2. Disconnect the V-belt duct (25).
3. Unhook and remove the right cover of the mower mechanism (26).
4. Unhook and remove the left cover of the mower mechanism (27).
5. Unscrew the screw on the tensioning pulley slightly until the V-belt can be unthreaded (28).
6. Remove the V-belt.



The guidance and orientation of the V-belt differs from type to type. Refer to the information stickers on the mower mechanism.

Inserting a new V-belt

1. Place the V-belt around the slightly loosened tensioning pulley and screw it back on (30 / 31).
2. Place the V-belt around the rollers in the indicated sequence, making sure that the guidance and orientation of the V-belt are correct.

TRANSPORTING THE TRACTOR

When the lawn tractor is transported using means of transport (e.g. trailers towed by cars), the mower mechanism must be supported from below in order to reduce the strain on the mower mechanism mounting.

During transport, make sure that the means of transport has a sufficient load capacity and that the lawn tractor is suitably secured.

STORING THE LAWN TRACTOR

The lawn tractor should be parked where it is protected against the effects of weather, especially moisture, rain and lengthy exposure to direct sunlight.

Never store the lawn tractor inside a building when its fuel tank contains fuel, if there is potential for fuel vapours to come into contact with naked flames or sparks. Only park the lawn tractor in rooms that are suitable for the storage of motor vehicles.

When storing the lawn tractor for long periods, such as over winter, it should not have its fuel tank filled if possible. The fuel can evaporate.

Before long-term storage, the fuel should be drained from the tank and the carburettor in order to avoid any build-up of deposits, which could result in problems when starting. Please contact your specialist workshop for advice.

TROUBLESHOOTING

Fault	Possible cause	Rectification
Engine does not start.	Lack of fuel.	Fill tank; check tank bleeding; check fuel filter.
	Poor quality, contaminated fuel, old fuel in tank.	Always use fresh fuel from clean containers; clean carburettor. (Customer service workshop)
	Air filter contaminated.	Clean air filter (see operating instructions from engine manufacturer).
	No ignition spark.	Clean spark plug, use a new one if necessary, check ignition cable, check ignition system. (Customer service workshop)
	Too much fuel in engine combustion chamber due to repeated starting attempts.	Unscrew spark plug and dry off
Starter does not work.	Starter battery flat or weakly charged.	Charge starter battery.
	Safety switch on operator's seat does not function.	Sit on operator's seat correctly; switch defective.
	Safety switch on brake pedal does not function.	Press brake pedal down fully.
	Mower mechanism switched on.	Switch off mower mechanism.
	Fuse on (+) cable of starter battery.	Check fuse and fit a new one if necessary.
Engine is losing power.	Grass too long or too wet.	Correct cutting height; make clearance for mower mechanism by moving back a short distance.
	Discharge channel/mower deck blocked.	Clean discharge channel/mower deck. Stop engine and take out ignition key!
	Air filter contaminated.	Clean air filter (see operating instructions from engine manufacturer).
	Carburettor setting incorrect.	Have setting corrected. (Customer service workshop)
	Blade severely worn.	Change blade. (Customer service workshop)
	Driving speed too fast.	Reduce driving speed.

Fault	Possible cause	Rectification
Lawn tractor is vibrating severely.	Mower mechanism is damaged.	Check mower mechanism. (Customer service workshop)
Lawn tractor does not move off.	With hydrostat drive: no travel drive.	Move bypass lever to operating position (see "Pushing the lawn tractor").
Rough cut.	Blade worn, blunt.	Renew or regrind blade. Balance reground blades! (Customer service workshop)
	Incorrect cutting height.	Correct cutting height.
	Engine speed too slow.	Set maximum engine speed.
	Driving speed too fast.	Reduce driving speed.
	Different tyre pressure at wheels.	Inflate to correct air pressure. Read off correct tyre pressure on tyre.
Grass catcher does not fill up.	Cutting height set too low.	Correct cutting height.
	Grass is wet – it is too heavy to be transported by air stream.	Mow at a later time when lawn has dried out.
	Blade severely worn.	Change blade. (Customer service workshop)
	Grass in lawn too tall.	Mow in 2 passes 1st pass: max. cutting height 2nd pass: desired cutting height.
	Fabric bag blocked – does not allow air to pass.	Clean fabric bag.
	Discharge channel/mower deck contaminated.	Clean discharge channel/mower deck.
Fill level display does not respond.	Mown grass stuck to fill level display lever.	Remove mown grass from fill level display lever; check it can move clearly.
Travel drive, brake, clutch and mower mechanism.	Only have the check performed in a customer service workshop!	

Fault indicator and fault rectification

Display	Fault	Fault description	Fault rectification
Err 01	Seat switch	ECU detects invalid status of the seat switch	<ol style="list-style-type: none"> 1 Switch the ignition off and back on (position 2) 2 Apply load and release load from seat several times <ul style="list-style-type: none"> ⇒ <i>Self-diagnosis, possible automatic fault deletion *</i> ⇒ <i>or contact service</i>
Err 02	Brake switch	ECU detects invalid status of the brake switch	<ol style="list-style-type: none"> 1 Switch the ignition off and back on (position 2) 2 Apply brake pedal several times <ul style="list-style-type: none"> ⇒ <i>Self-diagnosis, possible automatic fault deletion *</i> ⇒ <i>or contact service</i>
Err 03	Mower mechanism switch	ECU detects invalid status of the mower mechanism switch	<ol style="list-style-type: none"> 1 Switch the ignition off and back on (position 2) 2 Operate mower mechanism switch several times <ul style="list-style-type: none"> ⇒ <i>Self-diagnosis, possible automatic fault deletion *</i> ⇒ <i>or contact service</i>
Err 04	Box switch	ECU detects invalid status of the box switch	<ol style="list-style-type: none"> 1 Switch the ignition off and back on (position 2) 2 Open and close box several times <ul style="list-style-type: none"> ⇒ <i>Self-diagnosis, possible automatic fault deletion *</i> ⇒ <i>or contact service</i>
Err 05	Transmission switch	ECU detects invalid status of the transmission switch	<ol style="list-style-type: none"> 1 Switch the ignition off and back on (position 2) 2 Operate reverse pedal several times <ul style="list-style-type: none"> ⇒ <i>Self-diagnosis, possible automatic fault deletion *</i> ⇒ <i>or contact service</i>
Err 06	Discharge channel switch	ECU detects invalid status of the discharge channel switch	<ol style="list-style-type: none"> 1 Switch the ignition off and back on (position 2) 2 Remove and reinstall discharge channel <ul style="list-style-type: none"> ⇒ <i>Self-diagnosis, possible automatic fault deletion *</i> ⇒ <i>or contact service</i>

Display	Fault	Fault description	Fault rectification
Err 07	Mower mechanism	ECU detects incorrect status of the mower mechanism output	1 Switch the ignition off and back on (position 1) ⇒ <i>Self-diagnosis, possible automatic fault deletion *</i> ⇒ <i>or contact service</i>
Err 08	Start relay	ECU detects incorrect status of the start relay output	1 Switch the ignition off and back on (position 1) ⇒ <i>Self-diagnosis, possible automatic fault deletion *</i> ⇒ <i>or contact service</i>
Err 09	Solenoid valve engine	ECU detects incorrect status of the engine solenoid valve output	1 Switch the ignition off and back on (position 1) ⇒ <i>Self-diagnosis, possible automatic fault deletion *</i> ⇒ <i>or contact service</i>
Err 10	Ignition coil	ECU detects incorrect status of the ignition coil output	1 Switch the ignition off and back on (position 1) ⇒ <i>Self-diagnosis, possible automatic fault deletion *</i> ⇒ <i>or contact service</i>
Err 11	Internal supply voltage	ECU detects incorrect status of the internal supply voltage output	1 Switch the ignition off and back on (position 1) ⇒ <i>Self-diagnosis, possible automatic fault deletion *</i> ⇒ <i>or contact service</i>
Err 12	Internal supply voltage monitoring	ECU detects incorrect status of the internal supply voltage monitoring	1 Switch the ignition off and back on (position 1) ⇒ <i>Self-diagnosis, possible automatic fault deletion *</i> ⇒ <i>or contact service</i>

* The display goes out for about 4 seconds in this case.

LED Anzeige	Fehlerbeschreibung	Fehlerbehebung
nur grüne LED leuchtet	Normalbetrieb, kein Fehler	Es liegt kein Fehler vor
grüne und rote LED leuchten	Fehler während des aktuellen Betriebs	Fehlerbehebung entsprechend der Fehleranzeige im Display
nur rote LED leuchtet	Fehler während des vorherigen Betriebs oder Controllerfehler	Fehlerbehebung entsprechend der Fehleranzeige im Display oder Elektronik prüfen/austauschen

table: **Verhalten der LED's:**

WARRANTY AND CE DECLARATION

We will resolve any material or manufacturing faults on the machine during the legal warranty period for claims relating to faults in accordance with our choice of either repair or replacement. The legal warranty period is determined by the legislation of the country in which the machine was purchased.

Our warranty and the Declaration of Conformity (CE mark) only apply if:

- The machine is handled and used in accordance with its designated use.
- The instructions for use have been complied with.
- Genuine spare parts have been used.

The warranty and the Declaration of Conformity (CE mark) are invalidated if:

- Someone has attempted to repair the machine without authorisation.
- Someone has modified the machine without authorisation.
- The machine is used in a manner not in accordance with its designated use.
- The machine is used for commercial or municipal purposes.

The warranty excludes:

- Paint damage that can be attributed to normal wear and tear.
- Normal wear and tear, and parts identified with an outline on the spare parts card.

In the event of a warranty claim, please take this warranty declaration and your proof of purchase and contact your dealer or the nearest authorised customer service centre.

This warranty promise does not affect your statutory rights.

Internal combustion engines – These are covered by the separate warranty provisions of the corresponding engine manufacturers.



TRADUCTION DE LA NOTICE D'UTILISATION ORIGINALE

Tables des matières

Informations sur ce manuel.....	53
Description du produit.....	53
Consignes de sécurité.....	55
Déballer la tondeuse et la monter.....	56
Éléments de commande.....	56
Mise en service.....	59
Fonctionnement de la tondeuse.....	61
Nettoyage de la tondeuse autoportée.....	65
Entretien.....	66
Entreposage de la tondeuse autoportée.....	70
Aide en cas de panne.....	71
Garantie et déclaration CE.....	76

INFORMATIONS SUR CE MANUEL

- Lisez la présente documentation attentivement avant la mise en service. C'est la condition pour un travail sûr et une bonne maniabilité.
- Respectez les consignes de sécurité et de mise en garde contenues dans cette documentation et affichées sur l'appareil !
- Les tondeuses autoportées sont disponibles en différentes variantes d'équipement. Veuillez noter SVP que les illustrations peuvent différer quelque peu des originaux. Si vous avez des problèmes de compréhension des descriptions, veuillez vous adresser à un atelier spécialisé ou au constructeur.
- Respectez les instructions de montage fournies.

Légende



AVERTISSEMENT!

Respectez les indications concernant les dangers pour éviter des dommages corporels sérieux.



ATTENTION!

Respecter à la lettre ces instructions de sécurité peut éviter les dommages corporels et / ou matériel.



Instructions spéciales pour une meilleure compréhension et maniabilité.

DESCRIPTION DU PRODUIT

Les tondeuses autoportées à éjection arrière sont fabriquées en différentes versions. Dans cette notice d'utilisation veillez à ce que les descriptions suivantes correspondent bien à votre tondeuse autoportée.

Caractéristiques de votre tondeuse autoportée

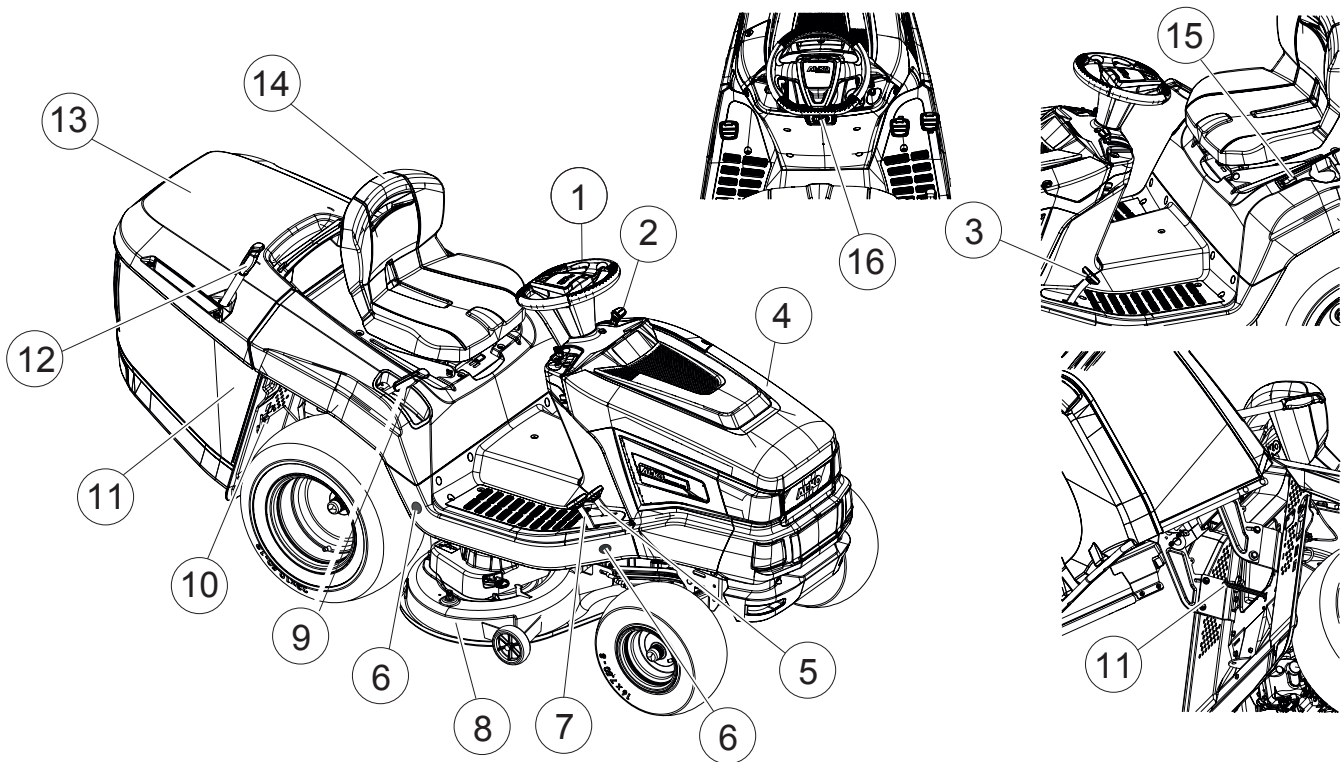
- Boîte de vitesses : Pédale hydrostatique
- Embrayage de lame : électromagnétique
- Contenance du bac : 310 l
- Vidage du bac : électrique, levier télescopique

d'autre-part dans les systèmes de paillage, le type moteur, la puissance du moteur et la largeur de coupe.

Différences dans les types :

- Largeur de coupe
- Type boîte de vitesse (T3 et G700)
- Déverrouillage dérivation de boîte de vitesse

Aperçu produit



1	Volant	9	Réglage de la hauteur de coupe
2	Tableau de bord	10	Dérivation de boîte de vitesse
3	Pédale de frein	11	Capteur de bac de ramassage
4	Capot moteur	12	Actionnement du bac
5	Actionnement boîte de vitesse marche arrière	13	Bac de ramassage
6	Capteurs de distance (2x à gauche, 2x à droite)	14	Siège conducteur
7	Actionnement boîte de vitesse marche avant	15	Actionnement électrique du bac *
8	Plateau de coupe	16	Levier de blocage pour pédale de frein

* Version variable en fonction du modèle

Utilisation conforme aux fins prévues

La tondeuse autoportée est prévue pour la coupe de l'herbe en jardins privés et d'agrément avec une pente maximale de 10 ° (18 %). Les utilisations complémentaires telles que le paillage ne sont autorisées qu'en employant les accessoires d'origine et sous réserve du respect des valeurs maximales de charge.



Toute autre utilisation ainsi que toute forme de modification non autorisée est considérée comme un détournement de l'objet initial, avec pour conséquences la perte de garantie et de la conformité (marquage CE) ainsi que le refus de toute part de responsabilité du constructeur en cas de dommages causés à l'utilisateur ou à un tiers.

Éventuelle utilisation non conforme

La tondeuse autoportée n'a pas été conçue pour un usage commercial dans les parcs publiques, les terrains de sport, en agriculture ou en sylviculture.



AVERTISSEMENT!

Dangers liés à une surcharge de la tondeuse autoportée !

Veillez particulièrement lors de l'utilisation de la remorque à ne pas dépasser les limites de charges tractées ainsi que les pentes, montées et descentes, autorisées. Un dépassement peut causer une sollicitation trop importante de la puissance de freinage de la tondeuse autoportée et entraîner des situations dangereuses !



Tenez-compte du fait que la tondeuse autoportée ne possède pas d'autorisation de circuler sur la voie publique et donc elle ne doit pas y être déplacée !

Dispositifs de sécurité et de protection



AVERTISSEMENT!

Danger lié aux dispositifs de protection retirés ou manipulés !

Tout fonctionnement, avec des dispositifs de protection retirés ou manipulés, est interdit. Les dispositifs de protection défectueux doivent être rapidement réparés ou remplacés !

Sont classés dispositifs de protection prioritaires :

- contacteur de frein
- contacteur de plateau de coupe
- contacteur de bac de ramassage
- contacteur de siège
- capots de plateau de coupe
- contacteur du canal d'éjection

symboles de sécurité sur la tondeuse

symboles sur l'appareil

	Lire la présente notice d'utilisation avant la mise en service !
	Éloigner les tierces personnes de la zone à risques !

	Avant les travaux de maintenance et de réparation retirer la clé de contact !
	Attention danger ! Maintenir à distance les mains et les pieds de l'outil de coupe !
	Ne pas travailler sur des pentes avec une inclinaison supérieure à 10° (18 %) !
	Pendant le travail de coupe, les autres personnes, en particulier les enfants et les animaux, doivent être tenues à l'écart de la zone de travail !
	Danger : ne pas pénétrer ici !
	Risque de brûlures au contact des surfaces brûlantes !

CONSIGNES DE SÉCURITÉ

- Les enfants ou les personnes ne connaissant pas la notice d'utilisation, ne doivent pas utiliser l'appareil
- Respecter les règlements locaux relatifs à l'âge minimum requis de l'opérateur.
- Indiquer aux enfants et aux adolescents qu'il ne faut pas jouer avec l'appareil.
- Tondre uniquement à la lumière du jour ou avec un bon éclairage artificiel.
- Tenir les autres personnes à l'écart de la zone de danger.
- L'utilisateur est responsable des accidents avec d'autres personnes et leurs biens.
- N'utiliser que des pièces de rechange d'origine.
- Les réparations sur l'appareil doivent être effectuées par le fabricant ou l'un de ses services après-vente.
- Porter un protège-ouïe
- La tondeuse autoportée n'est pas autorisée à circuler sur les routes et ne peut pas rouler sur les chemins et routes publiques.
- Ne tondez pas en cas d'orage. Aucune protection contre la foudre
- Aucun passager ne doit être emmené sur l'appareil

- N'effectuez pas de coupe sur les pentes de plus de 10 ° (18 %)
- Ne pas utiliser la tondeuse autoportée et ne pas travailler avec les outils fixés dessus après avoir consommé de l'alcool, pris des médicaments qui affectent la réactivité ou de la drogue.
- Toujours tondre en travers de la pente.
- Respectez les horaires de travail locaux, autorisés par la municipalité.
- La tondeuse autoportée peut provoquer des blessures graves du fait de son propre poids. Lors du chargement et du déchargement, sur un véhicule ou une remorque, en vue du transport de la tondeuse autoportée, il convient d'être très prudent.
- Cette tondeuse autoportée ne doit pas être remorquée. Utiliser un véhicule adapté pour la transporter sur la voie publique.
- Ne pas exploiter la tondeuse autoportée dans des environnements mal aérés (par ex. garage). Les gaz d'échappement contiennent du monoxyde de carbone nocif et d'autres polluants.

DÉBALLER LA TONDEUSE ET LA MONTER

Respectez la notice de montage fournie pour le déballage et le montage de la tondeuse.



AVERTISSEMENT!

Risques suite au montage incomplet !

La tondeuse ne doit pas être employée si elle n'est pas totalement montée. Effectuez tous les travaux de montage décrits dans la notice de montage. En cas de doute, avant la mise en service, demandez à un professionnel si votre montage a été correctement effectué.

ÉLÉMENTS DE COMMANDE

Les éléments de commande des tondeuses autoportées avec éjection arrière sont décrits ci-après. Veillez à ce que les descriptions que vous lisez correspondent bien à votre tondeuse autoportée.

Le tableau de bord standard

Dans ce qui suit, il est question des éléments standards du tableau de bord (1).

Réglage du régime moteur (1b)



Veillez noter que le fait d'actionner le régulateur de vitesse influence la vitesse !

Sur les régulateurs avec starter intégré :

Le régime moteur est augmenté et diminué par le déplacement du régulateur (1b) ainsi que le starter est connecté dans la position haute extrême.

	<p>Connecter le starter : placer le régulateur dans la position haute extrême. Utiliser cette position exclusivement pour le démarrage du moteur.</p> <div style="border: 1px solid black; padding: 5px; margin-top: 10px;"> <p> Certaines tondeuses disposent d'un bouton poussoir spécifique starter (1a) intégré dans le tableau de bord. Celui-ci doit alors être tiré en supplément pour le démarrage de la tondeuse.</p> <p>Lorsque le moteur tourne, repousser lentement le bouton !</p> </div>
	Processus de tonte : dans cette position le moteur tourne au régime maximal.
	Ralenti : dans cette position le moteur tourne au régime minimal.

Clé de contact (1d)

Position	Fonction
0	Moteur arrêté. ⇒ La clé de contact peut être retirée.
I	Projecteurs en marche. ⇒ Après le démarrage du moteur, dans cette position, les projecteurs sont mis en marche.
II	Position de fonctionnement lorsque le moteur tourne.
III	Position de départ pour mettre le moteur en marche. ⇒ Dès que le moteur tourne, relâchez la clé. Elle repasse alors à la position de fonctionnement II.

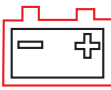
Tableau de bord avec écran et sans écran.




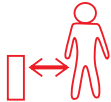
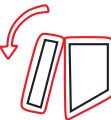





Lisez ce chapitre si votre tondeuse autoportée dispose d'un écran sur le tableau de bord standard (2).

Touches de fonction et affichages écran

Pos.	Désignation	Fonction
2 b		<p>A l'écran sont affichées</p> <ul style="list-style-type: none"> ■ les heures de fonctionnement du jour (affichage avec une virgule) <p>i les heures de fonctionnement du jour sont affichées au système décimal (1,5h = 1h 30min).</p> <p>ou</p> <ul style="list-style-type: none"> ■ affichage du total d'heures de fonctionnement (affichage sans virgule). <p>i Le nombre total d'heures de fonctionnement débute au moment où la clé de contact est positionnée sur I.</p>
2 e		<p>pour commuter les affichages écran.</p> <ul style="list-style-type: none"> ■ Nombre total d'heures de fonctionnement ■ Nombre d'heures de fonctionnement du jour ■ Tension de la batterie ■ Brancher / débrancher les capteurs de distance (en option) <p>i Si la clé de contact reste en position "I" le décompte du nombre total d'heures de fonctionnement continue.</p>
2 n		<p>Remise à "0" du nombre d'heures de fonctionnement du jour.</p> <p>i Seules les heures de fonctionnement du jour peuvent être remises à zéro, pas le nombre total.</p> <p>Brancher / débrancher les capteurs de distance (en option)</p>

Lampes témoins

Pos.	Désignation	Si le témoin est allumé :
2 a		<p>1 moteur en marche :</p> <ul style="list-style-type: none"> ■ en cas de batterie de démarrage défectueuse où fortement déchargée. ■ Câble de liaison moteur - batterie coupé. ■ Fusible défectueux (15 A - bleu). ■ Alternateur moteur défectueux. <p>2 moteur à l'arrêt :</p> <ul style="list-style-type: none"> ■ en cas de batterie de démarrage fortement déchargée. <p>i Si le témoin s'allume dans ces conditions, consultez l'atelier spécialisé !</p>

Pos.	Désignation	Si le témoin est allumé :
2 c		Lorsque le bac de ramassage est plein. Videz le bac de ramassage !
2 d		Lorsque le plateau de coupe est commuté.
2 f		Lorsque le plateau de coupe a été libéré pour la marche arrière.
2 g		Lorsqu'une personne ou un objet se trouve dans le secteur latéral de travail de la tondeuse autoportée.
2 h		Lorsque le bac de ramassage a été enlevé ou s'il n'est pas fermé correctement.
2 i		Lorsque les projecteurs sont branchés.
2 j		Lorsque le frein est actionné ou verrouillé.
2 k		Lorsqu'il ne reste max. 1,5 litres dans le réservoir.
2 l		Lorsque le niveau d'huile se trouve sous un certain niveau.
2 m		Lorsque le conducteur descend de la tondeuse <ul style="list-style-type: none"> ■ alors que le moteur tourne (frein verrouillé)

Pédale de frein et d'embrayage


- **Frein:** Lorsque vous appuyez la pédale (4a) à fond, le frein sur le réducteur est actionné, la tondeuse est freinée.
- **Frein d'immobilisation:** Lorsque la pédale de frein / embrayage (4a) est appuyée à fond et que vous tirez le levier de frein d'immobilisation (4b) vers le haut, le frein est verrouillé. En appuyant à nouveau à fond sur la pédale, le frein est desserré.

Commande du réducteur (vitesse de déplacement)

Les tondeuses autoportées sont équipées d'un réducteur hydrostatique à pied.

Certains modèles sont équipés d'un régulateur de vitesse.

Pour la marche avant et la marche arrière deux pédales séparées sont disposées sur le côté droit.

Direction du déplacement	Description
En avant	Actionnez la pédale de droite (3b) pour vous déplacer vers l'avant.
En arrière	Actionnez la pédale de gauche (3a) pour vous déplacer vers l'arrière. <div data-bbox="272 869 770 1211" style="border: 1px solid gray; padding: 5px; margin-top: 10px;">  Si la pédale de marche arrière est actionnée seule, le plateau de coupe est désactivé. Usage de la fonction coupe en marche arrière : ⇒ voir le chapitre tondre avec la tondeuse auto portée. </div>

Réducteur hydrostatique à pied

Le réducteur hydrostatique à pied est actionné par deux pédales (3a et 3 b).

Pour **partir** avec le moteur en marche, desserrez d'abord le frein d'immobilisation (4a) et actionnez ensuite la pédale (3b) pour avancer ou la pédale (3a) pour reculer. Plus vous appuyez sur la pédale et plus vous allez vite dans la direction choisie.

Déplacement vers l'avant: appuyez sur la pédale à l'extérieur (3b) du côté droit.

Déplacement vers l'arrière : appuyez sur la pédale à l'intérieur (3a) du côté droit.

Commande du plateau de coupe

Réglage de la hauteur de coupe

Le plateau de coupe de la tondeuse peut être réglé en hauteur sur plusieurs niveaux, grâce à un levier (5b) se trouvant à droite du siège conducteur.

1. Actionnez le levier de réglage (5b) dans la direction souhaitée. Le levier vers le bas signifie coupe plus basse, le levier vers le haut coupe plus haute.

Connecter le plateau de coupe

Connexion électrique : Un commutateur (1e) se trouve à proximité du tableau de bord. Grâce à lui, connectez le plateau de coupe.

MISE EN SERVICE



AVERTISSEMENT!

Risques suite au montage incomplet !

La tondeuse ne doit pas être employée si elle n'est pas totalement montée.

Effectuez tous les travaux de montage décrits dans la notice de montage. En cas de doute, avant la mise en service, demandez à un professionnel si votre montage a été correctement effectué.

Vérifiez tous les dispositifs de sécurité et de protection qui sont disponibles et en état de fonctionner !

Vérifier le plateau de coupe

Avant l'utilisation, il convient d'effectuer toujours un contrôle visuel pour vérifier si l'outil de coupe, les goujons de fixation et l'ensemble de l'unité de coupe ne sont pas usés ou endommagés. Afin d'éviter un déséquilibre, les lames de coupe usées ou endommagées doivent être remplacées par des neuves.

Remplissage d'huile

Avant la première mise en service, le moteur doit être rempli d'huile. Respectez pour cela les indications du fabricant moteur. Tenez-compte du fait que le niveau d'huile doit être régulièrement contrôlé et éventuellement remis à niveau.

Remplissage de carburant



AVERTISSEMENT!

Dangers de la manipulation de carburant !

Le carburant est hautement inflammable. Ne remplir le réservoir à carburant qu'à l'air libre ! Ne pas fumer ! Ne pas effectuer le plein moteur en marche ou très chaud !

Utiliser un entonnoir adapté ou un tube de remplissage pour faire le plein afin d'éviter que du carburant ne soit renversé sur le moteur, le carter ou la terre.

Pour raisons de sécurité, les bouchons de réservoirs à carburant ou autres systèmes de fermeture, doivent être remplacés en cas d'endommagement.

Au cas où du carburant a été renversé, le moteur ne doit pas être mis en marche. La tondeuse doit être éloignée de l'endroit pollué par le carburant et ce carburant renversé doit être absorbé sur le sol, le moteur et le carter puis nettoyé.

Tout essai de démarrage est à proscrire avant l'évaporation des vapeurs de carburant.

Ne conservez le carburant que dans des récipients prévus à cet effet.

Utilisez de l'essence sans plomb, min. ROZ 91.

Faire le plein du réservoir

1. Le cas échéant, arrêtez le moteur et par mesure de sécurité enlevez la clé de contact.
2. Attendez que le moteur refroidisse quelque peu (risque d'explosion par allumage du carburant).
3. Appuyez sur le bouchon de réservoir (8a).
4. Faites pivoter le bouchon de réservoir (8a) vers le haut.

Le bouchon de réservoir (8a) est déverrouillé.

5. Ouvrez la fermeture du réservoir (8b) et faites le plein de carburant.



MISE EN GARDE!

Évitez un débordement du réservoir à carburant !

6. Fermez la fermeture du réservoir (8b).
7. Fermez le bouchon de réservoir (8a) de manière à ce qu'il s'enclenche.

Vérifier la pression des pneus

- Contrôlez la pression des pneus à intervalles réguliers.
- Voyez la pression nécessaire inscrite sur le pneu (recommandée 1 bar).



1 PSI = 0,07 bar

Une pompe à pied du commerce permet de contrôler la pression et de regonfler éventuellement.

Poser le bac de ramassage

Les tondeuses autoportées sont livrées avec un bac de ramassage. Veuillez noter SVP que les illustrations peuvent différer quelque peu des originaux.

Accrocher l'indicateur de remplissage du bac

L'indicateur de remplissage avertit, par un klaxon, lorsque le bac doit être vidé. Pour accrocher

l'indicateur de remplissage, le bac de ramassage doit être déposé.

L'indicateur de remplissage (9a) doit être glissé dans l'ouverture de la cloison arrière. Prêtez attention à la position correcte de l'indicateur de remplissage. Glissez le tout droit et sans forcer dans l'ouverture jusqu'à ce que vous sentiez l'enclenchement.

Accrocher le bac de ramassage

1. Maintenez le bac de ramassage d'une main sur la poignée du bac (10a) et de l'autre sur l'ouverture de retenue de la face arrière (10b).
2. Posez le bac de ramassage de manière symétrique sur le guide (10c).
3. De l'autre main inclinez légèrement le bac de ramassage vers l'avant (11) de manière à ce que la partie avant enclenche le bac de ramassage.
4. Pivotez alors le bac de ramassage à nouveau vers le bas (12a).
5. Vérifiez la position correcte du bac de ramassage.

Vérification des dispositifs de sécurité

Les dispositifs de sécurité doivent être vérifiés avant chaque démarrage de la tondeuse autoportée.



AVERTISSEMENT!

Danger lors de la vérification des dispositifs de sécurité !

La vérification des dispositifs de sécurité ne doit être effectuée qu'à partir du siège conducteur et lorsque aucune personne ni animal ne se trouve à proximité !

Effectuez toutes ces vérifications sur une surface plane afin que la tondeuse ne puisse pas rouler involontairement

Vérifier le contacteur de frein

Le contacteur de frein garantit que le moteur ne peut pas être démarré si le frein n'est pas actionné.

1. Le moteur est arrêté.
2. Asseyez vous sur le siège conducteur.
3. Desserrez le frein d'immobilisation en actionnant la pédale de frein (4a).
4. Essayez de démarrer le moteur (clé de contact en position III).



ATTENTION!

Le moteur ne doit pas démarrer !

Vérifier le contacteur du plateau de coupe

Le contacteur du plateau de coupe garantit que le moteur ne peut pas être démarré lorsque le plateau de coupe est activé.

1. Le moteur est arrêté.
2. Asseyez vous sur le siège conducteur.
3. Appuyez sur la pédale de frein (4a) et actionnez le frein d'immobilisation (4b).
4. Connectez le plateau de coupe (*voir Mähwerkbedienung*).
5. Essayez de démarrer le moteur (clé de contact en position III).



ATTENTION!

Le moteur ne doit pas démarrer !

Vérifier le contacteur de siège

Le contacteur de siège garantit que le moteur s'arrête s'il n'y a plus personne sur le siège conducteur et que le plateau de coupe est connecté.

1. Asseyez vous sur le siège conducteur.
2. Appuyez sur la pédale de frein (4a) et actionnez le frein d'immobilisation (4b).
3. Démarrez le moteur (*voir Motor starten und abstellen*) et laissez-le tourner au régime maximal.
4. Connectez le plateau de coupe (*voir Mähwerkbedienung*).
5. Délestez le siège en vous levant (ne pas descendre !).



ATTENTION!

Le moteur doit s'arrêter !

Vérifier le contacteur du bac de ramassage

Le contacteur du bac de ramassage garantit que le moteur s'arrête si le bac de ramassage n'est pas correctement accroché alors que le plateau de coupe est branché.

1. Asseyez vous sur le siège conducteur.
2. Appuyez sur la pédale de frein (4a) et actionnez le frein d'immobilisation (4b).
3. Démarrez le moteur (*voir Motor starten und abstellen*) et laissez-le tourner au régime maximal.
4. Connectez le plateau de coupe (*voir Mähwerkbedienung*).
5. Soulevez légèrement le bac de ramassage ou actionnez le commutateur d'ouverture.



ATTENTION!

Le moteur doit s'arrêter !

Vérifier le contacteur du canal d'éjection

Le contacteur du canal d'éjection garantit que la tondeuse autoportée ne peut pas être mise en marche lorsque le canal d'éjection est déposé.

1. Enlever le bac de ramassage.
2. Retirez le canal d'éjection.
3. Asseyez vous sur le siège conducteur.
4. Appuyez sur la pédale de frein (4a) et actionnez le frein d'immobilisation (4b).
5. Démarrez le moteur (*voir Motor starten und abstellen*).



ATTENTION!

Le moteur ne doit pas démarrer !

FONCTIONNEMENT DE LA TONDEUSE



AVERTISSEMENT!

Risques provoqués par un manque de connaissance de la tondeuse autoportée !

Lisez avec attention la notice d'utilisation complète avant de démarrer !

Veillez plus particulièrement aux consignes de sécurité !

Effectuez tous les travaux de montage et de mise en route de manière consciencieuse. En cas de doute demandez au fabricant !

Mesures générales de préparation

- Pendant l'opération de coupe, portez toujours des chaussures solides et des pantalons longs. Ne jamais effectuer la coupe les pieds-nus ou avec des sandales.
- Vérifiez en totalité le terrain sur lequel la tondeuse autoportée sera utilisée et enlevez toutes les pierres, les bâtons, les fils, les os et les autres corps étrangers pouvant être happés et éjectés. Prêter attention aux corps étrangers, même pendant la coupe.
- Effectuez tous les travaux prévus dans la mise en service. Cela concerne plus particulièrement la vérification des dispositifs de sécurité.
- Pour tracter des charges, utiliser uniquement le dispositif de remorquage ! Ne pas dépasser la charge verticale.
- Le transport d'objets sur la tondeuse autoportée, dans le bac de ramassage ou au dessus, n'est pas autorisé !

Utilisation des accessoires.



AVERTISSEMENT!

Risque des suites d'un mauvais accessoire employé ou d'une mauvaise utilisation d'un accessoire !

Utilisez toujours des accessoires originaux du fabricant de tondeuses !

Respectez les consignes d'utilisation de chaque notice d'utilisation fournie !

L'utilisation d'accessoires non homologués ou la mauvaise utilisation peut provoquer des dangers importants pour l'opérateur ou les tiers. La tondeuse autoportée peut être surchargée. Ceci peut conduire à des accidents graves.

Pousser la tondeuse autoportée



MISE EN GARDE!

Risque lors de la poussée sur les pentes !

Ne poussez la tondeuse autoportée que sur des surfaces planes ! Sur les pentes, la tondeuse autoportée pourrait descendre la pente de manière incontrôlée.

Avec un entraînement hydrostatique à pied :

Le levier de dérivation (14a) se trouve sur le boîtier de roue arrière droit.

Déverrouillage de la dérivation sur un réducteur T3 (type : T15, T16, T18)

- Tirer sur le levier de dérivation (14a) et l'accrocher en haut.
- Desserrez le frein.
 - ⇒ *La tondeuse autoportée peut maintenant être poussée.*

Déverrouillage de la dérivation sur un réducteur G700 (type : T20, T23)

- Enfoncer le levier de dérivation (14a) et l'accrocher en haut.
- Desserrez le frein.
 - ⇒ *La tondeuse autoportée peut maintenant être poussée.*

Mettre en marche et arrêter le moteur

Démarrer le moteur

1. Prenez place sur le siège conducteur.
2. Appuyez sur la pédale de frein (4a) sur le côté gauche, bien à fond, et verrouillez la à l'aide du levier de blocage (4b).

3. Assurez-vous que le plateau de coupe N'EST PAS branché. Vérifiez pour cela la position du commutateur à bascule (1e).
4. Amenez le régulateur (1b) de régime moteur vers la butée supérieure. Selon le type d'équipement, le symbole du starter s'y trouve. Si non, tirez sur le bouton individuel de starter (1a).
5. Introduisez la clé dans le contact (1d).
6. Tournez la clé de contact en position III et maintenez la dans cette position jusqu'à ce que le moteur démarre.



Afin de ménager la batterie de démarrage, une tentative de démarrage ne devrait pas durer plus de 5 secondes.

7. Relâchez ensuite la clé de contact qui revient automatiquement à la position "II".
8. Amenez le régulateur (1b) de régime moteur en position de fonctionnement. Sur un modèle équipé d'un bouton de starter, repoussez à nouveau celui-ci (1a).

Mise hors circuit du moteur

1. Déconnectez le plateau de coupe (1e).
2. Amenez le régulateur (1b) de régime moteur en position de ralenti.
3. Appuyez sur la pédale de frein (4a) sur le côté gauche, bien à fond, et verrouillez la à l'aide du levier de blocage (4b).
4. Tournez la clé de contact (1d) en position "0".
5. Retirez la clé de contact.



AVERTISSEMENT!

Danger, moteur très chaud !

Après arrêt du moteur, prenez garde au fait que des parties très chaudes telles que l'échappement ne se trouvent pas à proximité d'objets ou matériaux, risquant de les enflammer.

Conduite de la tondeuse



AVERTISSEMENT!

Danger en raison d'une vitesse inadaptée !

Roulez doucement, plus particulièrement au début, afin de vous habituer au comportement de la tondeuse, en roulant et au freinage !

Avant chaque changement de direction la vitesse doit être réduite afin que le conducteur garde toujours le contrôle de la tondeuse autoportée et que celle-ci ne puisse pas basculer !

Votre tondeuse est entraînée par l'intermédiaire d'un réducteur hydrostatique à pied.

Préparer un déplacement par des températures inférieures à 10 °C.



1. Assurez-vous que le plateau de coupe N'EST PAS branché. Vérifiez pour cela le commutateur à bascule (1e).
2. Démarrez le moteur et laissez le tourner env. 30 secondes afin d'optimiser la viscosité de l'huile de réducteur. Vous pouvez ensuite rouler avec la tondeuse. Le plateau de coupe ne devrait être connecté qu'après quelques minutes de fonctionnement du moteur.

Conduite avec réducteur hydrostatique à pied

1. Appuyez sur la pédale de frein (4a) et verrouillez-la à l'aide du levier de blocage (4b).
2. Réglez le plateau de coupe sur la position la plus haute (5b).
3. Démarrez le moteur.
4. Actionner le frein (4a).
5. Appuyez lentement sur la pédale pour la direction de déplacement souhaitée.
 - En avant : pédale (3b)
 - En arrière : pédale (3a)
6. Plus vous appuyez sur la pédale et plus la tondeuse se déplace rapidement dans la direction choisie.
7. Pour vous arrêter, relâchez la pédale et appuyez sur la pédale de frein/embrayage (4a).



Lorsque vous quittez la tondeuse actionnez toujours le levier de blocage (4b) en appuyant sur la pédale de frein, afin que la tondeuse ne puisse pas rouler !

Conduite avec le régulateur de vitesse



Le régulateur de vitesse ne peut être connecté qu'en marche avant.

En actionnant le frein, le régulateur de vitesse est automatiquement déconnecté.

Activer/couper le régulateur de vitesse

- Pivoter le levier (1c) vers le haut.
Le régulateur de vitesse est activé.
- Faire pivoter le levier (1c) vers le bas.
Le régulateur de vitesse est activé.

Rouler et tondre sur les pentes



AVERTISSEMENT!

Danger des suites d'une erreur en roulant sur des pentes !

Lors de la circulation sur des pentes, il faut être extrêmement prudent ! Il n'existe pas de pente "sûre".

Observez absolument les consignes de sécurité suivantes !

Déconnecter le plateau de coupe et les équipements dès que les roues patinent ou que le véhicule est bloqué en roulant sur une montée. Ensuite quitter lentement la pente en roulant tout droit en marche avant !

Un bac de ramassage rempli augmente le risque de basculement de la tondeuse autoportée, du fait de son poids !

- Ne roulez pas sur les pentes de plus de 10 ° (18 %). Exemple : cela représente 18 cm de différence de niveau sur une longueur de un mètre.
- Ne vous déplacez pas par à-coups.
- Ne freinez pas brusquement.
- Maintenez une faible vitesse.
- Toujours tondre en travers de la pente.
- N'accélérez pas fortement.
- Ne tournez pas le volant par à-coups.

Tondre avec la tondeuse autoportée

Pour obtenir un résultat de coupe propre, il convient d'adapter la vitesse à l'état du gazon. Pour la coupe, optez pour un maximum de 2/3 des pos-

sibilités de vitesse sur la pédale. La vitesse maximale de la tondeuse est réservée au déplacement sans que le plateau de coupe soit branché.

La hauteur de coupe normale est de 4 - 5 cm. Cela correspond au cran 2 ou 3 du réglage de hauteur (5b). Lorsque l'herbe est humide et mouillée, coupez avec une hauteur supérieure.

Lorsque l'herbe est très haute il est approprié de couper en deux passages. Pour le premier passage, réglez le plateau de coupe sur la hauteur de coupe maximale. Pour le second passage, vous pouvez alors régler sur la hauteur souhaitée.

Connexion du plateau de coupe



Le plateau de coupe ne doit être connecté que lorsque le moteur a déjà tourné env. une minute pour chauffer !

Lors de la connexion du plateau de coupe la tondeuse autoportée ne doit pas se trouver dans l'herbe haute.

1. Démarrez le moteur.
2. Amenez le régulateur (1b) de régime moteur en position de fonctionnement.
3. Réglez le plateau de coupe sur la position la plus haute (5b).
4. Mettez le plateau de coupe en marche à l'aide du commutateur à bascule (1e) (position "I").
5. Réglez la hauteur de coupe souhaitée à l'aide du levier à bras (5b).
6. Démarrez avec la tondeuse autoportée.

Usage de la fonction coupe en marche arrière



Si la pédale de réducteur est actionnée seule, pour la marche arrière, le plateau de coupe est désactivé.

1. Actionnez la touche "tondre en marche arrière" (1f) puis dans les 5 secondes la pédale (3a) pour la marche arrière.



AVERTISSEMENT!

Risque d'accident en pratiquant la tonte en marche arrière !

Veillez au secteur arrière lors de la tonte en marche arrière !

Tonte en marche arrière, seulement si nécessaire !

Déconnexion du plateau de coupe



AVERTISSEMENT!

Danger en raison de la lame continuant à tourner !

Une lame de coupe en rotation/tournant sur sa lancée peut couper les mains et les pieds ! C'est pourquoi il faut éloigner les mains et les pieds des outils de coupe !

Déconnectez le plateau de coupe à l'aide du commutateur à bascule (position "0") (1e).

Le plateau de coupe peut être déconnecté à l'arrêt comme pendant le déplacement de la tondeuse.

Déconnectez toujours le plateau de coupe lorsque vous passez sur des surfaces autres que l'herbe.

Conduite avec les capteurs de distance

Les tondeuses autoportées de type 20 et 23 sont chacune équipées de deux capteurs de distance, sur le côté gauche et sur le côté droit.

Tonte dans un secteur avec des objets divers

- Si un objet est localisé par les capteurs de distance, un signal sonore retentit et le symbole (2g) apparaît à l'écran.

Déconnecter/connecter les capteurs de distance

- Amenez le contact sur la position II (1d).
⇒ *Les heures de fonctionnement (2b) de la tondeuse autoportée apparaissent à l'écran.*
- Actionnez plusieurs fois la touche F (2e) jusqu'à disparition de l'affichage à l'écran.
- Tenez appuyées simultanément les touches F (2e) et R (2n) jusqu'à affichage de "OFF" ou "ON" à l'écran.

Vider le bac de ramassage



Risque de blessure !

Lorsque le bac de ramassage est plein, un signal acoustique retentit. Le bac devrait être vidé maintenant.

Selon la version de votre tondeuse autoportée, cette dernière dispose d'un système de vidage commandé électriquement ou manuellement.

Pour tous les types de bacs :

- Le vidage du bac peut être effectué à partir du siège conducteur.

- Si le bac de ramassage est relevé ou décroché alors que le plateau de coupe est connecté, le moteur s'arrête de lui-même.
- Lorsque le bac de ramassage n'est pas correctement enclenché, le plateau de coupe ne peut pas être connecté.

Vider un bac de ramassage actionné électriquement

1. Pour vider le bac, actionnez le commutateur à bascule (6a) sur le côté gauche du siège conducteur.
2. Pour fermer le bac de ramassage, actionnez à nouveau le commutateur à bascule.

Vider le bac de ramassage avec le levier de commande

1. Tirez le levier de commande du bac de ramassage (16).
2. Appuyez sur le levier dans le sens de la marche, afin que le bac de ramassage s'ouvre.
3. Déplacez le bac de ramassage avec le levier vers l'arrière jusqu'à ce que le bac s'enclenche.

NETTOYAGE DE LA TONDEUSE AUTOPORTÉE

Pour un fonctionnement optimal et une durée de vie très longue la tondeuse autoportée doit être entretenue régulièrement.

Nettoyez la tondeuse autoportée et le bac de ramassage après chaque utilisation afin d'enlever les salissures restant collées.

N'utilisez pas de nettoyeur haute pression pour le nettoyage. Le jet d'eau d'un nettoyeur haute pression ou d'un tuyau d'arrosage peut endommager la partie électrique ou les roulements.

Veillez à ce que le moteur en particulier, le réducteur et les rouleaux de guidage, ainsi que la partie électrique dans son ensemble n'entrent pas en contact avec l'eau.



AVERTISSEMENT!

Dangers liés au nettoyage !

Valable pour tous travaux d'entretien :

- Arrêtez le moteur et enlevez la clé de contact.
- Retirez le(s) capuchon(s) de bougie(s).
- Les dispositifs de protection enlevés pour l'entretien doivent être posés à nouveau après cet entretien.
- **RISQUE DE BRÛLURE** : Nettoyez la tondeuse autoportée lorsqu'elle a refroidi. Le moteur, le réducteur et l'échappement sont très chauds !
- **RISQUE DE COUPURE** : Lors des travaux faites-attention aux outils de coupe, les lames sont très coupantes. Avec les outils de coupe multiples le mouvement d'une des lames peut provoquer le mouvement d'une autre !

Nettoyer le bac de ramassage

Pour cela, enlevez le bac de ramassage et passez-le au jet d'eau à l'intérieur et à l'extérieur. La salissure incrustée doit être enlevée avec précaution, par ex. à la brosse. Veillez particulièrement aux bacs de ramassage avec revêtement tissu afin de ne pas abîmer celui-ci.



Videz le bac, avant nettoyage *Rasentraktor reinigen* comme décrit. Un bac de ramassage plein est trop lourd pour pouvoir l'enlever en toute sécurité.

Enlèvement d'un bac de ramassage

1. Arrêtez le moteur.
2. Soulevez légèrement le bac de ramassage.
3. Enlevez le bac de ramassage par le haut.

Enlèvement d'un bac de ramassage à commande électrique.

1. Arrêtez le moteur.
2. Assurez-vous que le bac à commande électrique est bien fermé.
3. Soulevez légèrement (env. 30 °) le bac de ramassage.
4. Enlevez le bac de ramassage par le haut.

Nettoyer le carter, le moteur et le réducteur.

Ne pas asperger le moteur et tous les logements de roulements (roues, réducteur, roulements des

lames) avec de l'eau, ni avec un nettoyeur haute pression.

L'eau infiltrée dans le dispositif d'allumage, dans le carburateur et dans le filtre à air peut provoquer des dysfonctionnements. L'eau dans les logements de roulements peut provoquer une perte de graissage et ainsi la destruction du roulement.

Pour enlever la crasse et les résidus d'herbe, utiliser un chiffon, une balayette, un long pinceau ou similaire.



MISE EN GARDE!

Endommagement de l'installation électrique par infiltration d'eau !

Veillez à ce que l'eau ne pénètre pas dans le circuit électrique lorsque vous nettoyez la tondeuse à l'eau !

Nettoyage du canal d'éjection

Le réglage de la hauteur de coupe est assuré par le nettoyage régulier.

Le canal d'éjection est constitué de deux pièces imbriquées l'une dans l'autre. La pièce inférieure est fixée dans le carter de la tondeuse. La pièce supérieure peut être retirée pour le nettoyage.

1. Enlevez le bac de ramassage.
2. Enlevez les vis (17a) à gauche et à droite du canal d'éjection.
3. Retirez le canal d'éjection vers l'arrière par la cloison arrière.
4. Nettoyez à fond la partie supérieure et inférieure du canal d'éjection.

ENTRETIEN



AVERTISSEMENT!

Dangers liés à l'entretien !

Valable pour tous travaux d'entretien :

- Arrêtez le moteur et enlevez la clé de contact.
- Retirez le(s) capuchon(s) de bougie(s).
- Les dispositifs de protection enlevés pour l'entretien doivent être posés à nouveau après cet entretien.
- **RISQUE DE BRÛLURE** : Ne travaillez sur la tondeuse autoportée que lorsqu'elle a refroidi. Le moteur, le réducteur et l'échappement sont très chauds !
- **RISQUE DE COUPURE** : Lors des travaux faites-attention aux outils de coupe, les lames sont très coupantes. Avec les outils de coupe multiples le mouvement d'une des lames peut provoquer le mouvement d'une autre !
- Lors du remplacement de pièces, n'utiliser que des pièces de rechange d'origine.
- En cas de doute recherchez toujours un atelier spécialisé ou contactez le fabricant.

5. Introduisez le canal d'éjection dans la cloison arrière. Ce faisant, veiller à ce que les parties supérieure et inférieure soient introduites ensemble propre.
6. Fixez-les à l'aide des deux vis de fixation.
7. Le bac de ramassage peut être monté à nouveau.

Nettoyage du dispositif de coupe

Sur le plateau de coupe se trouvent des raccords pour tuyaux d'eau 1/2 " (18a). Le système de coupe peut être nettoyé par raccordement d'un tuyau d'eau.

Lors de l'opération de nettoyage, le bac de récupération ou un accessoire adapté doit être monté, par ex. andaineuse.

1. Raccordez le tuyau d'eau à la tondeuse (18a) ouvrez le robinet.
2. Démarrez le moteur et réglez un régime moteur moyen.
3. Descendez le plateau de coupe sur la position la plus basse.
4. Connectez le plateau de coupe.
5. En quelques minutes le plateau est nettoyé.
6. Déconnectez le plateau de coupe.
7. Arrêtez le moteur.
8. Fermez le robinet d'eau et enlever le tuyau.
9. Redémarrez le moteur et laissez tourner le plateau de coupe quelques minutes pour évacuer l'eau restante.
10. Nettoyer le bac de ramassage

Programme d'entretien

L'utilisateur peut effectuer lui-même les travaux suivants. Tous les travaux d'entretien, de service et de réparation doivent être effectués dans les ateliers spécialisés homologués.

Veuillez également respecter les graissages annuels recommandés conformément au plan de graissage.

Opérations à effectuer	Avant chaque utilisation	Après chaque utilisation	Après les 5 premières heures de fonctionnement	Toutes les 25 heures de fonctionnement	Toutes les 50 heures de fonctionnement	Avant chaque remisage
Vérifier le niveau d'huile moteur)*	X					
Vidanger l'huile)*			X			X
Nettoyer le filtre à air)*				X		
Remplacer le filtre à air)*					X	
Vérifier la bougie d'allumage)*					X	
Vérifier le frein (essai de freinage sur voie rectiligne)	X					
Vérifier la pression des pneus (<i>Reifendruck prüfen</i>)	X					
Vérifier la lame de coupe (<i>Mähwerk prüfen</i>)	X					
Vérifier si des pièces sont desserrées	X					X
Vérifier la courroie trapézoïdale (contrôle visuel)				X		
Nettoyage de la tondeuse autoportée (<i>Rasentraktor reinigen</i>)		X				
Nettoyer la grille d'aspiration d'air moteur)*	X					
Nettoyer les restes d'herbe et autres résidus sur le réducteur (<i>Rasentraktor reinigen</i>)				X		

)* se reporter à la notice d'utilisation du fabricant du moteur



Sous forte charge et par températures élevées des entretiens plus fréquents que ceux prévus dans le tableau ci-dessus peuvent s'avérer nécessaires.

Plan de graissage

Nous recommandons de graisser les endroits suivants, une fois dans l'année, afin de faciliter le mouvement des pièces mobiles.

Nettoyez à l'aide d'un chiffon les endroits devant être graissés ou vaporisés. N'utilisez pas d'eau afin d'éviter la corrosion éventuelle.

Points de graissage

- Le graisseur sur la fusée d'essieu droite et gauche (21) en utilisant de la graisse universelle.
- Vaporiser de l'huile sur le palier de l'essieu avant au niveau du cadre (20).
- Graisser avec de la graisse universelle la crémaillère et le pignon de direction sur le boîtier de direction (22).
- Le roulement à aiguilles et le moyeu des essieux avant et arrière (23) en utilisant de la graisse universelle.



Les roues avant et arrière doivent être démontées pour permettre le graissage des essieux et des roulements (*voir Radwechsel*).

- Surfaces de rotation et d'appui : graissage de toutes les surfaces mobiles de rotation et d'appui.

Changement de roue

Le changement de roue ne doit être effectué que sur une surface de niveau et ferme.

1. Arrêtez la tondeuse autoportée et enlevez la clé de contact.
2. Appuyez sur la pédale de frein (4a) bien à fond et verrouillez la à l'aide du levier de blocage (4b).
3. Sécurisez la tondeuse autoportée à l'aide de cales de blocage, afin de l'empêcher de rouler. Placez les cales du côté qui ne sera pas levé.
4. Levez la tondeuse autoportée à l'aide d'un engin de levage adapté (par ex. pour le levage de véhicules lourds) par le côté ou la roue doit être changée. Levez la tondeuse jusqu'à ce que la roue devant être changée tourne librement.



En levant, veillez à ne pas tordre des éléments de la tondeuse. Positionnez l'outil de levage à des endroits métalliques stables.

5. Sécurisez la tondeuse au niveau d'éléments porteurs du châssis avec un support stable (par ex. palette) de manière à la tondeuse ne puisse pas s'affaisser même si l'engin de levage glisse ou bascule.
6. Enlevez le capuchon de protection (19a).
7. Extrayez le circlip (19b) à l'aide d'un tournevis. Veillez à ne pas le perdre.
8. Enlevez la rondelle (19c).
9. Enlevez la roue de l'essieu.



En enlevant la roue de l'essieu arrière, ne perdez pas la clavette !

10. Avant le remontage nettoyez l'essieu et l'alésage de roue puis graissez les deux avec de la graisse universelle.
11. Remplacez la roue sur l'essieu.



En remplaçant la roue arrière, veiller à ce que les rainures de la clavette et de la roue soient face-à-face de manière à pouvoir introduire la clavette sans forcer.

12. Remplacez la rondelle sur l'essieu.
13. Enfoncez le circlip dans la rainure de l'essieu. Si vous employez une pince pour cela, veillez à ne pas endommager l'essieu avec la pince.
14. Remplacez le capuchon de protection sur l'essieu.
15. Enlevez le support de sécurisation et laissez la tondeuse et l'engin de levage redescendre lentement sur le sol.

Batterie de démarrage

Aucun chargeur de batterie n'est livré avec la tondeuse autoportée.

Dénomination exacte de la batterie : cf. compartiment batterie. La batterie de démarrage se trouve sous le capot moteur.

Généralement la batterie de démarrage est chargée en usine.



AVERTISSEMENT!

Risque par mauvaise manipulation de la batterie de démarrage !

Afin d'éviter les risques liés à une mauvaise manipulation de la batterie, respectez les points suivants !

- La batterie de démarrage ne doit pas être stockée à proximité d'un foyer ouvert, sur des éléments de chauffage et elle ne doit pas être brûlée. Il y a risque d'explosion.

- Conservez la batterie de démarrage, pour le stockage d'hiver, dans un local frais et sec (10 - 15 °C). Les températures inférieures à 0 °C doivent être évitées pour le stockage.
- Ne laissez pas la batterie de démarrage déchargée pendant une longue période. Lorsque la batterie de démarrage n'a pas été utilisée pendant une longue période, vous devez la recharger à l'aide d'un chargeur approprié.
- Ne pas détruire la batterie de démarrage. L'électrolyte (acide sulfurique) cause des brûlures sur la peau et les vêtements - rincer immédiatement à grande eau.
- Garder la batterie de démarrage propre. Essuyer uniquement avec un chiffon sec. Ne pas utiliser d'eau, d'essence, de diluant ou produit similaire pour cela !
- Les pôles de raccordement sont à garder propres et à graisser avec de la graisse pour contact.
- Les pôles de raccordement ne doivent pas être court-circuités.

Charge de la batterie de démarrage

La charge est nécessaire :

- avant le stockage pour l'hiver.
- en cas de longue période d'inactivité de l'appareil (plus de 3 mois).



AVERTISSEMENT!

Risque lié à une mauvaise charge de la batterie de démarrage !

Le courant de charge ne doit pas être supérieur à 5A et la tension de charge ne doit pas dépasser 14,4 V. Si la tension de charge est supérieure, il y a risque d'explosion de la batterie de démarrage ! Lors de travaux sur la batterie toujours enlever la clé de contact.

Nous recommandons de charger cette batterie de démarrage qui est sans entretien et étanche au gaz, avec un chargeur adapté (à commander chez votre revendeur agréé).

Respectez, avant la charge de la batterie de démarrage, les recommandations de la notice d'utilisation du fabricant de chargeurs.

1. Retirez la clé de contact (1d).
2. Ouvrez le capot moteur.



MISE EN GARDE!

Risque de court-circuit !

Afin d'éviter un court-circuit, toujours débrancher le câble négatif (-) de la batterie en premier et le rebrancher en dernier !

Lors de travaux sur la batterie toujours retirer la clé de contact. !

3. Connectez les pinces du chargeur aux bornes de la batterie.



Prenez garde à la polarité :

- Borne rouge = pôle plus (+)
- Borne noire = pôle négatif (-)

4. Reliez le chargeur au réseau électrique et mettez en marche.

Démonter le plateau de coupe

Le plateau de coupe doit être démonté pour l'utilisation de la tondeuse en service hiver ainsi que pour le remplacement de la courroie trapézoïdale.

1. Tourner le volant complètement à gauche (32).
2. Enlever le bac de remplissage (33).
3. Démontez le canal d'éjection (17).
4. Desserrer de 5-6 tours la vis cylindrique (34) du support de conduite.
5. Faire descendre le plateau de coupe à la position la plus basse (36).
6. Décrocher le ressort de traction du plateau de coupe (36).
7. Faire remonter le plateau de coupe à la position la plus haute (37).
8. Décrocher le canal de la courroie trapézoïdale (38).
9. Décrocher la courroie trapézoïdale du plateau de courroie sur le moteur (39).
10. Faire descendre à nouveau le plateau de coupe à la position la plus basse (40).
11. Enlevez les 4 goupilles de sécurité des étriers de fixation du plateau de coupe (41).
12. Retirer les étriers par dessus les boulons (41).

Remplacer la courroie trapézoïdale

1. Desserrez les 6 écrous de sécurité (24).
2. Décrocher le canal de la courroie trapézoïdale (25).

3. Décrocher le cache droit du plateau de coupe et l'enlever (28).
4. Décrocher le cache gauche du plateau de coupe et l'enlever (27).
5. Desserrer légèrement la vis du galet de tension jusqu'à ce que la courroie trapézoïdale puisse être sortie (28).
6. Extraire la courroie trapézoïdale.



Le guidage et la position de la courroie trapézoïdale varient selon le type.

Respectez les autocollants indicateur d'alignement sur le plateau de coupe.

Installer une nouvelle courroie trapézoïdale

1. Positionnez la courroie trapézoïdale autour du galet de tension légèrement desserré et resserrez-le (30 / 31).
2. Positionnez la courroie trapézoïdale dans l'ordre indiqué autour des galets et respectez le guidage et la position de la courroie trapézoïdale.

TRANSPORT DE LA TONDEUSE AUTOPORTÉE

Lors du transport de la tondeuse autoportée avec des appareils de transport (par ex. camion, remor-

que), le plateau de coupe doit être étayé pour délester le dispositif de suspension du plateau de coupe.

Attention lors du transport à ce que le moyen de transport ait une portance suffisante et que la tondeuse autoportée soit correctement arrimée.

ENTREPOSAGE DE LA TONDEUSE AUTOPORTÉE

La tondeuse autoportée doit être protégée des intempéries, en particulier de l'humidité, la pluie et les rayonnements directs du soleil.

Ne stockez jamais la tondeuse autoportée à l'intérieur d'un bâtiment avec du carburant dans le réservoir, dans lequel il des vapeurs d'essence pourraient entrer en contact avec des flammes nues ou des étincelles. Ne garer la tondeuse autoportée que dans des locaux adaptés pour le remisage des véhicules à moteur.

Pour les stockages de longue durée, comme les périodes hivernales, évitez si possible d'avoir du carburant dans le réservoir. Le carburant peut s'évaporer.

Avant de procéder à un stockage de longue durée, il convient de vider le carburant du réservoir et de purger le carburateur afin d'éviter tout dépôt et par conséquent se prémunir des difficultés au démarrage. Demander conseil à votre atelier spécialisé.



AIDE EN CAS DE PANNE

Erreur	Causes possibles	Élimination
Le moteur ne démarre pas.	Manque de carburant.	Remplir le réservoir, vérifier la purge du réservoir, vérifier le filtre à carburant.
	Carburant de mauvaise qualité, encrassé ou ancien dans le réservoir.	Utilisez systématiquement du carburant neuf provenant de récipients propres, nettoyer le carburateur. (Atelier de service après-vente)
	Filtre à air encrassé.	Nettoyer le filtre à air (cf. mode d'emploi du fabricant du moteur).
	Pas d'étincelle de démarrage.	Nettoyer la bougie, en mettre une nouvelle au besoin, contrôler le câble d'allumage, contrôler le système d'allumage. (Atelier de service après-vente)
	Trop de carburant dans la chambre de combustion en raison des nombreuses tentatives de démarrage.	Dévisser la bougie et la sécher
Le démarreur ne fonctionne pas.	Batterie de démarrage à plat ou faible.	Charger la batterie de démarrage.
	Le commutateur de sécurité du siège du conducteur est hors fonction.	S'asseoir correctement sur le siège du conducteur, commutateur défectueux.
	Le commutateur de sécurité de la pédale de frein est hors fonction.	Enfoncer à fond la pédale de frein.
	Plateau de coupe commuté.	Couper le plateau de coupe.
	Fusible sur le câble (+) de la batterie de démarrage.	Vérifier le fusible, le remplacer au besoin.
Baisse de puissance moteur.	Pelouse trop haute ou trop humide.	Corriger la hauteur de coupe, garantir un espace pour le plateau de coupe via des retours en arrière brefs.
	Canal d'éjection/plateau de coupe bouché.	Canal d'éjection/nettoyer le plateau de coupe. Arrêter le moteur et retirer la clé de contact !
	Filtre à air encrassé.	Nettoyer le filtre à air (cf. mode d'emploi du fabricant du moteur).

Erreur	Causes possibles	Élimination
	Le réglage du carburateur est incorrect.	Faire vérifier le réglage. (Atelier de service après-vente)
	Lame très usée.	Remplacer la lame. (Atelier de service après-vente)
	Vitesse de déplacement trop élevée.	Réduire la vitesse de déplacement.
La tondeuse autoportée vibre trop.	Le plateau de coupe est détérioré.	Vérifier le plateau de coupe. (Atelier de service après-vente)
La tondeuse autoportée n'avance pas.	Avec entraînement hydrostatique : pas d'entraînement.	Régler le levier de dérivation sur la position de service (cf. "Pousser la tondeuse autoportée").
Coupe imprécise.	Lame usée, non affûtée.	Remplacer la lame ou la réaffûter. Équilibrer les lames réaffûtées ! (Atelier de service après-vente)
	Hauteur de coupe inadaptée.	Corriger la hauteur de coupe.
	Régime moteur trop bas.	Régler le régime moteur maximal.
	Vitesse de déplacement trop élevée.	Réduire la vitesse de déplacement.
	Pression des pneus différentes dans les roues.	Gonfler à la pression adaptée. Consulter la pression des pneus qui convient sur les pneus.
Le bac de remplissage d'herbe ne se remplit pas.	Hauteur de coupe réglée trop basse.	Corriger la hauteur de coupe.
	L'herbe est mouillée - elle est trop lourde pour être transportée par le flux d'air.	Décaler l'heure de la tonde, jusqu'à ce que l'herbe ait séché.
	Lame très usée.	Remplacer la lame. (Atelier de service après-vente)
	Gazon trop haut.	Couper le gazon sur 2 x 1. Débit : hauteur de coupe maximale 2. Débit : hauteur de coupe souhaitée
	Sac en toile bouché - absence de passage d'air.	Nettoyer le sac en toile.
	Canal d'éjection plateau de coupe encrassé.	Canal d'éjection/nettoyer le plateau de coupe.
L'indicateur de remplissage ne se déclenche pas.	Reste de tonte sur le levier indicateur de remplissage.	Retirer les restes de tonte sur le levier indicateur de remplissage, vérifier la liberté de manœuvre.

Erreur	Causes possibles	Élimination
Entraînement, freins, embrayage et plateau de coupe.	Ne faire vérifier que dans un atelier du service après-vente !	



Affichage d'erreur et dépannage

Affichage	Erreur	Description des erreurs	Dépannage
Err 01	Commutateur de siège	Le système électronique	<ol style="list-style-type: none"> 1 Éteindre et remettre le contact (position 2) 2 S'asseoir et se lever plusieurs fois du/sur le siège <ul style="list-style-type: none"> ⇒ <i>Autodiagnostic ou suppression automatique de l'erreur*</i>, ⇒ <i>dans le cas contraire contacter le SAV</i>
Err 02	Commutateur de freinage	Le système électronique détecte l'état invalide du commutateur de freinage	<ol style="list-style-type: none"> 1 Éteindre et remettre le contact (position 2) 2 Actionner plusieurs fois la pédale de frein <ul style="list-style-type: none"> ⇒ <i>Autodiagnostic ou suppression automatique de l'erreur*</i>, ⇒ <i>dans le cas contraire contacter le SAV</i>
Err 03	Commutateur de plateau de coupe	Le système électronique détecte l'état invalide du commutateur de plateau de coupe	<ol style="list-style-type: none"> 1 Éteindre et remettre le contact (position 2) 2 Actionner plusieurs fois le commutateur du plateau de coupe <ul style="list-style-type: none"> ⇒ <i>Autodiagnostic ou suppression automatique de l'erreur*</i>, ⇒ <i>dans le cas contraire contacter le SAV</i>
Err 04	Commutateur de bac	Le système électronique détecte l'état invalide du commutateur de bac	<ol style="list-style-type: none"> 1 Éteindre et remettre le contact (position 2) 2 Ouvrir et fermer plusieurs fois le bac <ul style="list-style-type: none"> ⇒ <i>Autodiagnostic ou suppression automatique de l'erreur*</i>, ⇒ <i>dans le cas contraire contacter le SAV</i>
Err 05	Commutateur de réducteur	Le système électronique détecte l'état invalide du commutateur de réducteur	<ol style="list-style-type: none"> 1 Éteindre et remettre le contact (position 2) 2 Actionner plusieurs fois le commutateur du plateau de coupe <ul style="list-style-type: none"> ⇒ <i>Autodiagnostic ou suppression automatique de l'erreur*</i>, ⇒ <i>dans le cas contraire contacter le SAV</i>

Affichage	Erreur	Description des erreurs	Dépannage
Err 06	Commutateur de canal d'éjection	Le système électronique détecte l'état invalide du commutateur de canal d'éjection	<ol style="list-style-type: none"> 1 Éteindre et remettre le contact (position 2) 2 Démontez et remontez plusieurs fois le canal d'éjection 3 Kontaktschalter Auswurfkanal mehrmals betätigen
Err 07	Plateau de coupe	Le système électronique détecte l'état invalide de la sortie du plateau de coupe	<ol style="list-style-type: none"> 1 Éteindre et remettre le contact (position 1) ⇒ Autodiagnostic ou suppression automatique de l'erreur*, ⇒ dans le cas contraire contacter le SAV
Err 08	Relais de démarrage	Le système électronique détecte l'état invalide de la sortie du relais de démarrage	<ol style="list-style-type: none"> 1 Éteindre et remettre le contact (position 1) ⇒ Autodiagnostic ou suppression automatique de l'erreur*, ⇒ dans le cas contraire contacter le SAV
Err 09	Électro- vanne moteur	Le système électronique détecte l'état invalide de la sortie de l'électrovanne moteur	<ol style="list-style-type: none"> 1 Éteindre et remettre le contact (position 1) ⇒ Autodiagnostic ou suppression automatique de l'erreur*, ⇒ dans le cas contraire contacter le SAV
Err 10	Bobine d'allumage	Le système électronique détecte l'état invalide de la sortie de la bobine d'allumage	<ol style="list-style-type: none"> 1 Éteindre et remettre le contact (position 1) ⇒ Autodiagnostic ou suppression automatique de l'erreur*, ⇒ dans le cas contraire contacter le SAV
Err 11	Tension d'alimentation interne	Le système électronique détecte l'état invalide de la sortie de tension d'alimentation interne	<ol style="list-style-type: none"> 1 Éteindre et remettre le contact (position 1) ⇒ Autodiagnostic ou suppression automatique de l'erreur*, ⇒ dans le cas contraire contacter le SAV
Err 12	Surveillance de tension d'alimentation interne	Le système électronique détecte l'état invalide de la sortie de surveillance de tension d'alimentation interne	<ol style="list-style-type: none"> 1 Éteindre et remettre le contact (position 1) ⇒ Autodiagnostic ou suppression automatique de l'erreur*, ⇒ dans le cas contraire contacter le SAV

* L'écran s'éteint ici pendant env. 4 secondes.

GARANTIE ET DÉCLARATION CE

Pendant la période légale de garantie contre les vices de fabrication, nous éliminons par réparation ou remplacement, selon notre choix, tout défaut de matériau ou de fabrication survenu sur l'appareil. La durée de prescription dépend de la législation respective en vigueur dans le pays où a été acheté l'appareil.

Notre garantie ainsi que la déclaration de conformité (signe CE) ne s'appliquent que pour :

- un traitement et une utilisation conformes de l'appareil.
- le respect des instructions de service.
- l'utilisation des pièces de rechange originales.

La garantie ainsi que la déclaration de conformité (signe CE) deviennent caduques :

- en cas de tentatives de réparation non autorisées sur l'appareil.
- en cas de modifications non autorisées sur l'appareil.
- en cas d'utilisation non conforme.
- en cas d'utilisation commerciale ou communale.

Sont exclus de la garantie :

- les détériorations de la peinture dues à une usure normale.
- l'usure normale et les pièces qui sont signalées par un cadre sur la carte des pièces de rechanges.

En cas de garantie, veuillez vous adresser à votre revendeur ou bien au point de service après-vente agréé le plus proche, en présentant cette déclaration de garantie et la preuve d'achat.

Cette acceptation de garantie n'obère en rien les droits légaux de l'acheteur en cas de vice de la marchandise vis-à-vis du vendeur.

Moteur à explosion - Ces derniers sont garantis par les réglementations de garantie des constructeurs respectifs des moteurs.



Country	Company	Telephone	Fax
A	AL-KO Kober Ges.m.b.H.	(+43) 35 78 / 2 515100	(+43) 35 78 / 2515 30
AUS	AL-KO International PTY. LTD	(+61) 3 / 97 67- 3700	(+61) 3 / 97 67- 3799
B / L	Eurogarden NV	(+32)16 / 80 54 27	(+32)16 /80 54 25
BG	Valerii S&M Group SJ	(+359) 2 942 34 02	(+359) 2 942 34 10
CH	AL-KO Kober AG	(+41) 56 / 418 31 50	(+41) 56 / 418 31 60
CZ	AL-KO Kober Spol.sr.o.	(+420) 382 / 21 03 81	(+420) 382 / 21 27 82
D	AL-KO Geräte GmbH	(+49) 82 21/ 2 03 - 0	(+49) 82 21/ 2 03 -138
DK	AL-KO Ginge A/S	(+45) 98 82 10 00	(+45) 98 82 54 54
EST/LT/LV	AL-KO Kober SIA	(+371) 674 09 330	(+371) 678 07 018
F	AL-KO S.A.S.	(+33) 3 / 85 -76 35 40	(+33) 3 / 85 -76 35 88
GB	Rochford Garden Machinery Ltd.	(+44)19 63 / 82 80 50	(+44)19 63 / 82 80 52
H	AL-KO KFT	(+36) 29 / 53 70 50	(+36) 29 / 53 70 51
HR	Brun.ko.-prom d.o.o.	(+385) 1 3096 567	(+385) 1 3096 567
I	AL-KO Kober GmbH / SRL	(+39) 039 / 9 32 93 11	(+39) 039 / 9 32 93 90
IN	AGRO-COMMERCIAL	(+91) 33 2287 4206	(+91) 33 2287 4139
IQ	Gulistan Com	(+946) 750 450 80 64	
IRL	Cyril Johnston & Co. Ltd.	(+44) 2890 813 121	(+44) 2890 914 220
LY	ASHOFAN FOR AGRICULT. ACC.	(+218) 512 660 209	(+218) 512 660 209
MA	BADRA Sarl	(+212) 022 447 128	(+212) 022 447 130
MK	Techno Geneks	(+389) 2 255 18 01	(+389) 2 252 01 75
N	AL-KO GINGE A/S	(+47) 64 86 25 50	(+47) 64 86 25 54
NL	O.DE LEEUW GROENTECHNIEK	(+31) 38 / 444 6160	(+31) 38 / 444 6358
PL	AL-KO Kober z.o.o.	(+48) 61 / 8 16 19 25	(+48) 61 / 8 16 19 80
RO	OMNITECH Technology SRL	(+4) 021 326 36 72	(+4) 021 326 36 79
RUS	OOO AL-KO Kober	(+7) 499 / 168 87 18	(+7) 499 /966 00 - 00
RUS	AL-KO St. Petersburg GmbH	(+7) 8 12 / 4 46 10 75	(+7) 8 12 / 4 46 10 75
S	AL-KO Ginge Svenska AB	(+46) (0) 3157 35 80	(+46) (0) 3157 56 20
SK	AL-KO Kober Slovakia Spol.s.r.o.	(+421) 2 / 45 99 4112	(+421) 2 / 45 64 8117
SLO	Darko Opara s.p.	(+386) 1 722 58 50	(+386) 1 722 58 51
SRB	Agromarket d.o.o.	(+381) 34 308 000	(+381) 34 308 16
TR	ZIMAS A.S.	(+90) 232 4580586	(+90) 232 4572697
UA	TOV AL-KO Kober	(+380)44/4923396	(+380)44/4923397