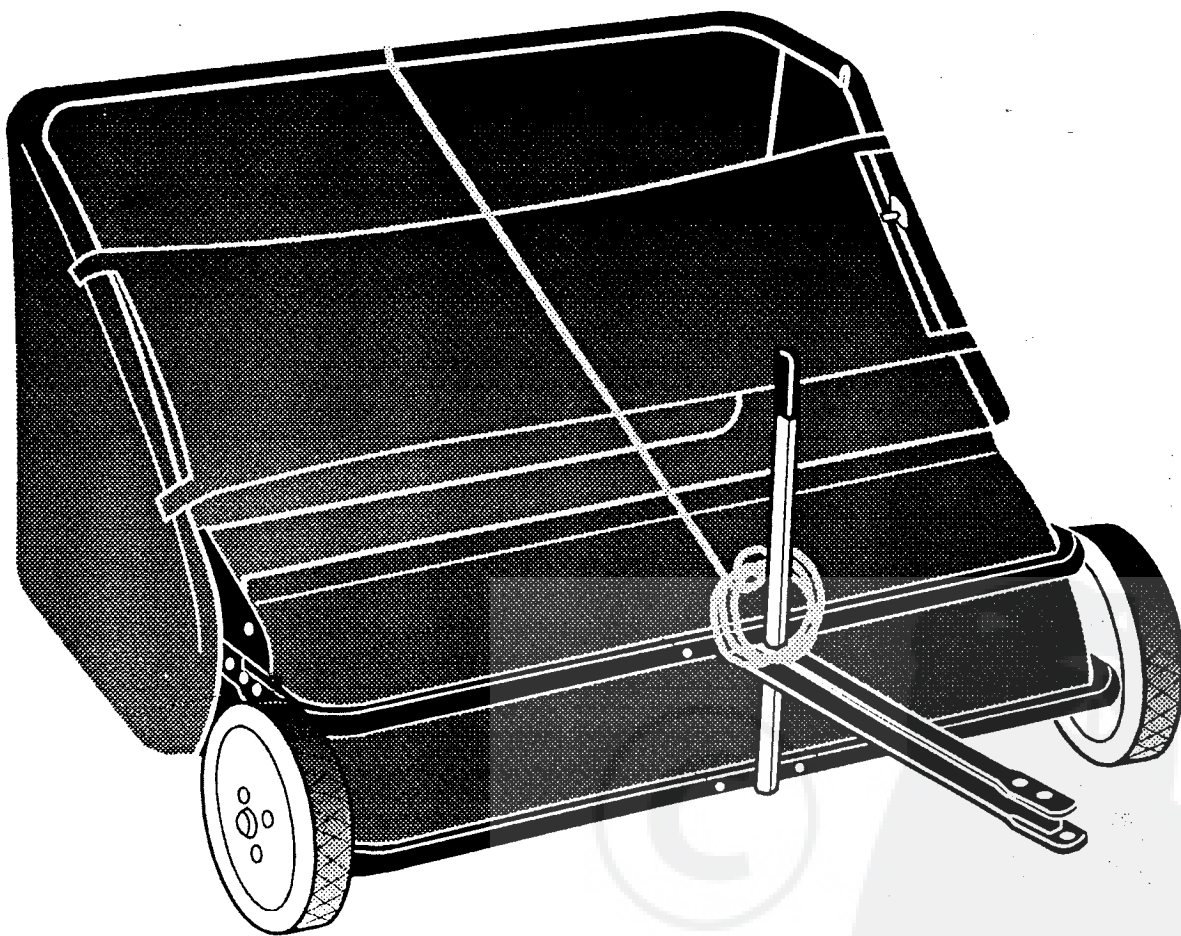


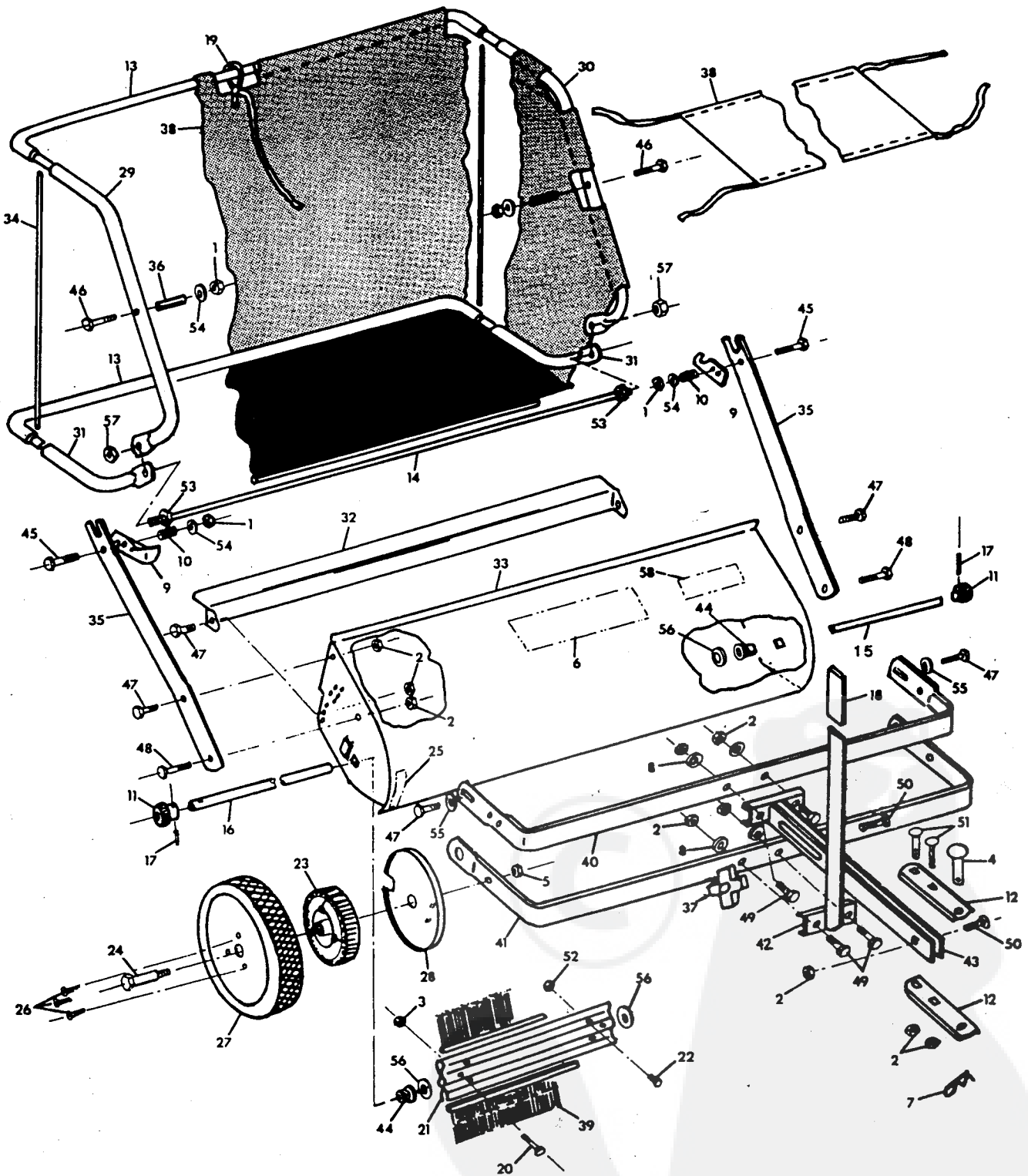
TurfMaster

MANUEL D'UTILISATION



**STS-30/36 TM
LAWN SWEEPER
MODELES STS-300/360 TM**

IMPORTANT: LE PRESENT MANUEL DONNE DES INFORMATIONS SUR LA SECURITE DES PERSONNES ET DES BIENS. LISEZ-LE ATTENTIVEMENT AVANT DE L'ASSEMBLER ET DE L'UTILISER.



PIECES DE RECHANGE STS-360 TM

No	Référence	Description	Quantité	No	Référence	Description	Quantité
1	B-1673P	Ecrou-frein 1/4"	4	30	R-1805L-10	Armature supérieure g.	1
2	B-1674P	Ecrou-frein 5/16"	16	31	R-1806-10	Armature inférieure	2
3	B-3385	Ecrou-frein #10	2	32	R-1866-10	Cornière	1
4	B-3861	Goupille 1/2" x 2 1/4"	1	33	R-1860-10	Carter	1
5	B-3718	Ecrou-frein 3/8"	2	34	R-1815	Tige-ressort	2
6	B-4678	Autocollant	1	35	R-1816-10	Barre latérale	2
7	D-149P	Goupille bêta	1	36	R-1818-01	Entretoise	2
8	R-618	Rondelle spéciale	4	37	F-782	Molette	1
9	R-644A-01	Verrou	2	38	R-1865	Bac et coupe-vent	1
10	R-646	Ressort	2	39	R-1862	Balai	4
11	R-882A	Pignon d'entraînement	2	40	R-1843-10	Support de timon	1
12	R-892-10	Chape	2	41	R-1845-10	Support de roue	1
13	R-1287-10	Armatures arrière	2	42	R-1846-10	Poignée	1
14	R-1288	Tige	1	43	R-1848-10	Timon	1
15	R-959	Axe long	1	44	R-1856	Palier en bronze	2
16	R-960	Axe court	1	45	1M0824P	Vis 1/4" x 1 1/2"	2
17	R-1014	Goupille	2	46	2M0832P	Vis 1/4" x 2"	2
18	R-1882	Manchon	1	47	2M1012P	Vis 5/16" x 3/4"	6
19	R-1039	Corde	1	48	2M1016P	Vis 5/16" x 1"	2
20	R-1052	Vis #10 x 7/8"	2	49	2M1020P	Vis 5/16" x 1 1/4"	4
21	R-1059	Demi support de balai	4	50	10M1020P	Vis 5/16" x 1 1/4"	2
22	R-1523	Vis #10 x 1/2"	8	51	10M1032P	Vis 5/16" x 2"	2
23	R-1584	Pignon d'entraînement	2	52	30M0600P	Ecrou #10	8
24	R-1595	Vis 1/2"	2	53	30M1200P	Ecrou 3/8"	2
25	R-1721	Autocollant	1	54	45M0909P	Rondelle plate 1/4"	4
26	R-1722	Vis 1/4" x 3/4"	6	55	45M1111P	Rondelle plate 5/16"	2
27	R-1723	Roue	2	56	45M1717P	Rondelle plate 1/2"	5
28	R-1738-10	Cache-poussière	2	57	B-1675P	Ecrou-frein 3/8"	2
29	R-1805R-10	Armature supérieure d.	1	58	R-1874	Instructions	1

PIECES DE RECHANGE STS-300 TM

No	Référence	Description	Quantité
13	R-968-10	Armatures arrière	2
14	R-970	Tige	1
15	R-1012	Axe long	1
16	R-1013	Axe court	1
21	R-1508	Demi support de balai	4
32	R-1807-10	Cornière	1
33	R-1808-10	Carter	1
38	R-1827	Bac et coupe-vent	1
39	R-1830	Balai	4
40	R-1842-10	Support de timon	1
41	R-1844-10	Support de roue	1