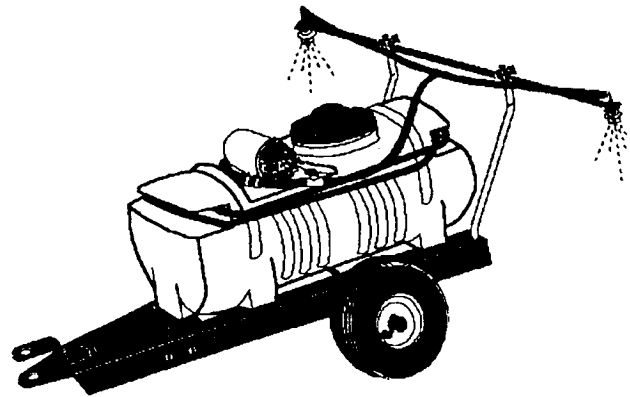


Brinly **BH**

MANUEL D'UTILISATION



**MODELE PS-251 BH
PULVERISATEUR 95 LITRES**



**MODELE PS-151 BH
PULVERISATEUR 56 LITRES**

IMPORTANT: LE PRESENT MANUEL DONNE DES INFORMATIONS SUR LA SECURITE DES PERSONNES ET DE BIENS. LISEZ-LE ATTENTIVEMENT AVANT DE L'ASSEMBLER ET DE L'UTILISER.

GARANTIE LIMITEE

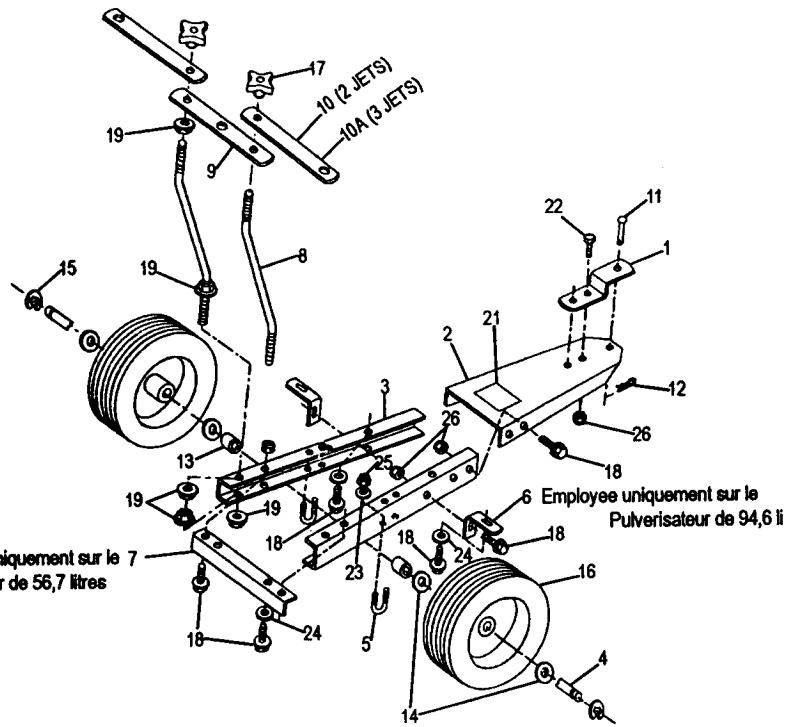
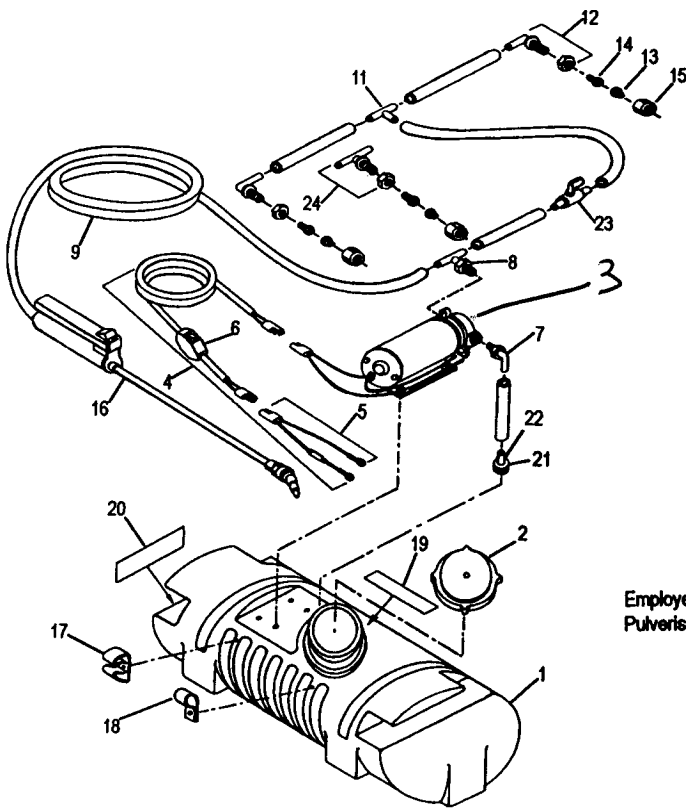
Brinly-Hardy Company garantit ce produit, et ce uniquement à l'acheteur original, contre tout défaut de fabrication et de matière dans des conditions normales d'utilisation pendant deux ans (Remarque: quatre-vingt dix jours en cas d'usage comm ou de location) à compter de la date d'achat.

Toute pièce qui se révèle défectueuse pendant la période de garantie sera remplacée, si elle est accompagnée d'une preuve d'achat, aux frais de Brinly-Hardy. Notre obligation se limite expressément au remplacement ou à la réparation, à notre choix, de pièces présentant des défauts de fabrication ou de matière, dans les trente jours suivant la réception de ces pièces. Cette garantie ne s'applique pas aux dommages engendrés par un usage abusif, y compris un entretien insuffisant, ni à tous frais de transport ou de main d'oeuvre.

NOUS N'OFFRONS AUCUNE AUTRE GARANTIE EXPLICITE ET PERSONNE N'EST AUTORISE A LE FAIRE EN NOTRE NOM. TOUTE GARANTIE EXPRESSE OU STATUTAIRE, Y COMPRIS EN CE QUI CONCERNE SA VALEUR MARCHANDE OU ADEQUATION A UN USAGE PARTICULIER, EST LIMITEE A LA DUREE DE LA PRESENTE GARANTIE ECRITE. NOUS NE SERONS RESPONSABLES D'AUCUN DOMMAGE DIRECT OU INDIRECT DE QUELQUE NATURE QUE CE SOIT.

MADE IN U.S.A.

BRINLY-HARDY COMPANY (502) 585-3351



Employé uniquement sur le 7
Pulvérisateur de 56,7 litres

Employé uniquement sur le
Pulvérisateur de 94,6 l

PS-151 BH et PS-251 BH

LISTE DES PIÈCES NÉCESSAIRES AU MONTAGE DU RÉSERVOIR

No	Référence	Description	Quantité
1	43173	Réservoir de 56,7 litres	1
1	43174	Réservoir de 94,6 litres	1
2	43175	Bouchon du réservoir	1
3	43178	Pompe	1
	43209	Mécanisme de recharge de la pompe (pièce d'entretien)	1
4	43187	Câblage complet	1
5	43026	Connexion du câblage de la batterie	1
6	43234	Interrupteur de recharge	1
7	43183	Coude 0,95 cm	1
8	43235	Prise en « T » de la pompe	1
9	43188	Tuyau, longueur 6,60 m	1
10	43236	Collier de durite 0,95 cm de type aéronautique	1
11	43013	« T » à entailles 0,95 cm	1
12	43011	Raccord de serrage avec écrou	2 ou 3
13	43193	Buse 9506EVS	2 ou 3

No	Référence	Description	Quantité
14	43016	Clapet de retenue du filtre	2 ou 3
15	43012	Écrou de serrage d'embout	2 ou 3
16	43238	Pistolet	1
17	43288	Etui du pistolet	1
		Vis cruciforme 1,05 cm x 0,95 cm	
18	43191	Clip d'attache du tuyau 1,05 cm x 0,95 cm	1
19	43239	Autocollant de mise en garde - écrit en deux langues	1
20	F-792	Autocollant Briny	
21	43258	Filtre de la cuve (maille de 40 mesh, acier inoxydable)	1
22	43182	Raccord droit 0,95 cm	1
23	43014	Robinet sur canalisation	1
24	43192	Raccord en « T » avec écrou (unité de 94,6 litres)	1

PS-151 BH et PS-251 BH

LISTE DES PIÈCES MÉCANIQUES

No	Référence	Description	Quantité
1	B-3034-10	Attache	1
2	B-5682-10	Barre d'attelage	1
3	B-5383-10	Rail de cadre	2
4	B-5684-01	Essieu	1
5	B-5017	Cavalier 6,3 mm x 6,3 mm	2
* 6	B-5685-10	Support du réservoir (94,6 litres)	2
* 7	B-5686-10	Support du réservoir (56,7 litres)	2
8	B-5687	Support de flèche	2
9	B-5688-10	Stabilisateur de flèche	1
10	B-5689-10	Rallonges de flèche (2 jets)	2
10A	B-5690-10	Rallonge de flèche (3 jets)	2
11	B-3861	Goujon 12,7 mm x 63,5 mm	1
12	D-146P	Goupille 31,75 mm	1
13	B-5691-01	Cale d'essieu	2

* Pièce No. 6 - Employée uniquement sur le Pulvérisateur de 94,6 litres

* Pièce No. 7 - Employée uniquement sur le Pulvérisateur de 56,7 litres

No	Référence	Description	Quantité
14	45M2121P	Rondelle plane 15,87 mm	4
15	F-577	Anneau en « E »	2
16	B-5692	Roue	2
17	F-782	Pommeau	2
18	B-5695	Boulon à tête fraisée à bride hexadécimale	10
19	B-4355	Contre-écrou, 7,9 mm	10
20	F-792	Autocollant avec logo (absent de l'illustration)	1
21	R-1946	Autocollant avec instructions	1
22	1M1012P	Boulon hexadécimal à tête fraisée, 7,9 mm x 19 mm	2
23	45M0909P	Rondelle plane, 6,3 mm	4
24	45M1313P	Rondelle plane, 9,5 mm	4
25	B-4785	Écrou femelle Nylon, 6,3 mm	4
26	B-4785	Écrou femelle Nylon, 7,9 mm	8