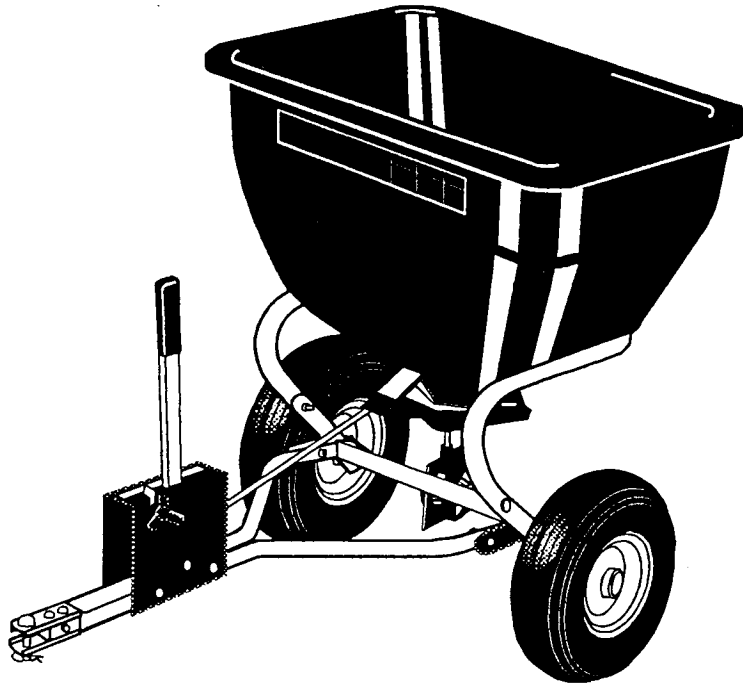


Brinly

MANUEL D'UTILISATION



**BST-350 BH
EPANDEUR-SEMOIR
MODELE BST-3500 BH**

IMPORTANT: LE PRESENT MANUEL DONNE DES INFORMATIONS SUR LA SECURITE DES PERSONNES ET DES BIENS. LISEZ-LE ATTENTIVEMENT AVANT DE L'ASSEMBLER ET DE L'UTILISER.

GARANTIE LIMITEE

Brinly-Hardy Company garantit ce produit, et ce uniquement à l'acheteur original, contre tout défaut de fabrication et de matière dans des conditions normales d'utilisation pendant deux ans (Remarque: quatre-vingt dix jours en cas d'usage comm ou de location) à compter de la date d'achat.

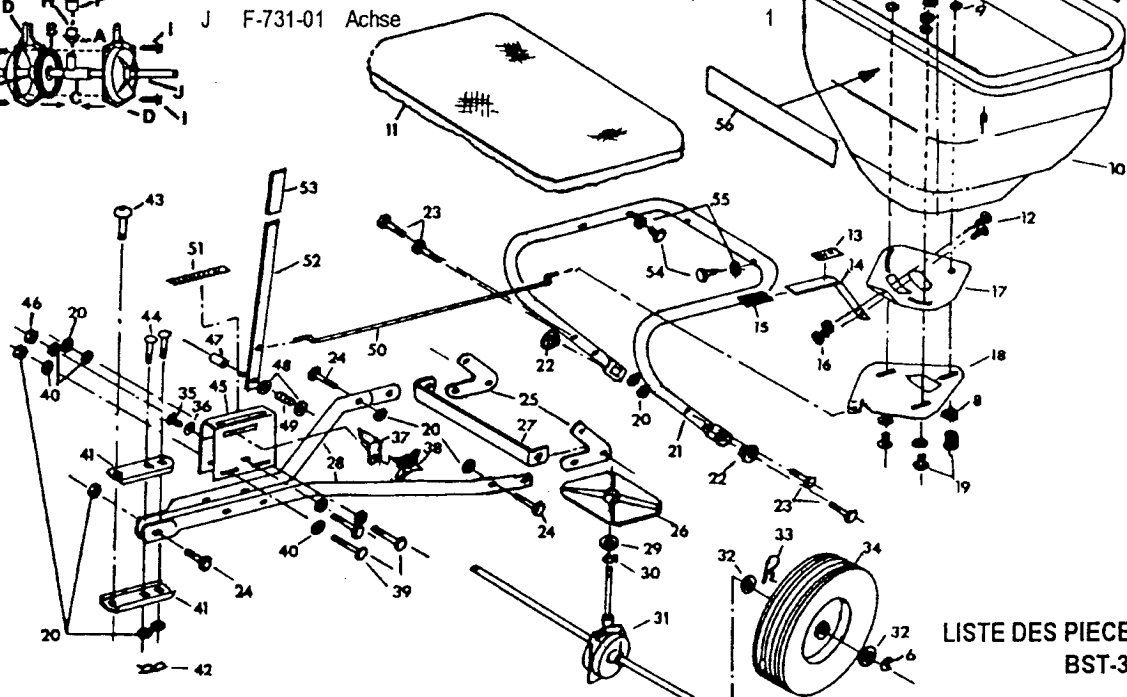
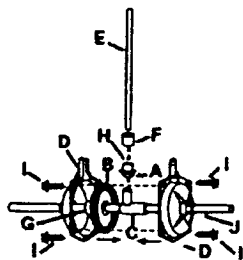
Toute pièce qui se révèle défectueuse pendant la période de garantie sera remplacée, si elle est accompagnée d'une preuve d'achat, aux frais de Brinly-Hardy. Notre obligation se limite expressément au remplacement ou à la réparation, à notre choix, de pièces présentant des défauts de fabrication ou de matière, dans les trente jours suivant la réception de ces pièces. Cette garantie ne s'applique pas aux dommages engendrés par un usage abusif, y compris un entretien insuffisant, ni à tous frais de transport ou de main d'oeuvre.

NOUS N'OFFRONS AUCUNE AUTRE GARANTIE EXPLICITE ET PERSONNE N'EST AUTORISE A LE FAIRE EN NOTRE NOM. TOUTE GARANTIE EXPRESSE OU STATUTAIRE, Y COMPRIS EN CE QUI CONCERNE SA VALEUR MARCHANDE OU ADEQUATION A UN USAGE PARTICULIER, EST LIMITEE A LA DUREE DE LA PRESENTE GARANTIE ECRITE. NOUS NE SERONS RESPONSABLES D'AUCUN DOMMAGE DIRECT OU INDIRECT DE QUELQUE-NATURE QUE CE SOIT.

MADE IN U.S.A.

BRINLY-HARDY COMPANY (502) 585-3351

A	F-378	Ritzel	1
B	F-454	Zahnrad	1
C	F-457	Ritzelführung	1
D	F-458-G	Gehäusehälfte (Getriebe)	2
E	F-730	Rotierplatten-Welle	1
F	F-398	Kappe Getriebe	1
G	F-413	Spannstift 5/32" x 1"	1
H	F-414	Spannstift 1/8" x 3/4"	1
I	F-415	Schraube mit Sechskant U-Scheibenkopf	4
J	F-731-01	Achse	1



LISTE DES PIÈCES DE RECHANGE
BST-350 BH

No.	Part No.	Description	Quantity	No.	Part No.	Description	Quantity
1	50M0416P	Splint 1/8" x 1	1	30	F-595	Federclip	1
2	F-436	Torsionsfeder	1	31	F-770	Getriebe Kpl.	1
3	F-3650	Ring gross (Rotierplattenwelle)	1	32	45M2121P	Flache U-Scheibe 5/8"	6
4	F-778	Aufkleber gross	1	33	F-620	Stecksicherung (gross)	2
5	F-574	Rotierplattenlager klein	1	34	F-705	Rad	2
6	F-577	Wellensicherung	3	35	10M1012P	Schlossschraube 5/16" x 3/4"	1
7	B-1673 P	Sechskantsicherheitsmutter	3	36	F-787	Federscheibe 5/16"	1
8	F-575	U-Scheibe Nylon	6	37	F-781	Anschlag Dosierhebel	1
9	F-313	O-Ring klein (Verschliessplatte)	3	38	F-782	Knopf	1
10	F-719	Behälter	1	39	1M1044P	Sechskantschraube 5/16 x 2 3/4"	3
11	F-745	Behälter-Abdeckung	1	40	45M1111P	Fl. U-Scheibe	6
12	20M0808P	Rundkopfschraube 1/4 x 1/2"	2	41	R-892-10	Zughakenblech	2
13	F-790	Aufkleber	1	42	D-146 P	Stecksicherung, klein	1
14	F-784	Steurichtungshebel	1	43	B-3861	Deichselbolzen	1
15	F-789	Plastikgriff, klein	1	44	10M1032P	Schlossschraube 5/16" x 2"	2
16	F-4785	Sechskantmutter mit Nylonring	2	45	F-762-10	Reglergehäuse	1
17	F-767	Verschliessplatte (Steurichtung)	1	46	B-1674 P	Sechskantmutter 5/16"	1
18	F-765	Dosierblech	1	47	B-3721	Abstandhalter	1
19	20M0814P	Rundkopfschraube 1/4 x 7/8"	3	48	R-618	Dicke U-Scheibe 5/16"	2
20	B-4786	Sechskantmutter mit Nylonring 5/16"	11	49	B-3805	Feder Dosierhebel	1
21	F-755-10	Behälterträger	1	50	F-761	Betätigungsstange	1
22	F-283	Achslager	2	51	F-740	Aufkleber (Reglergehäuse)	1
23	1M1032P	Sechskantschraube 5/16 x 2"	4	52	F-738-10	Dosierhebel	1
24	1M1024P	Sechskantschraube 5/16 x 1 1/2"	3	53	R-1882	Plastikgriff (gross)	1
25	F-758-10	Winkelstück	2	54	F-395	Schraube, selbstschneidend 1/4" x 3/4"	6
26	F-573	Rotierplatte	1	55	45M0909P	Fl. U-Scheibe 1/4"	6
27	F-734-10	Traverse	1	56	F-744	Aufkleber "Arbeitshinweise"	1
28	F-759-10	Deichselrohr	2	57	L-1552-BH	Instruktionen	1
29	F-591	Mitnehmer, Rotierplatte	1				