

Brinly

MANUEL D'UTILISATION



**BST-250S BH
EPANDEUR SEMOIR
MODELE BST-2500S BH**

IMPORTANT: LE PRESENT MANUEL DONNE DES INFORMATIONS SUR LA SECURITE DES PERSONNES ET DES BIENS. LISEZ-LE ATTENTIVEMENT AVANT DE L'ASSEMBLER ET DE L'UTILISER.

GARANTIE LIMITEE

Brinly-Hardy Company garantit ce produit, et ce uniquement à l'acheteur original, contre tout défaut de fabrication et de matière dans des conditions normales d'utilisation pendant deux ans (Remarque: quatre-vingt dix jours en cas d'usage comm ou de location) à compter de la date d'achat.

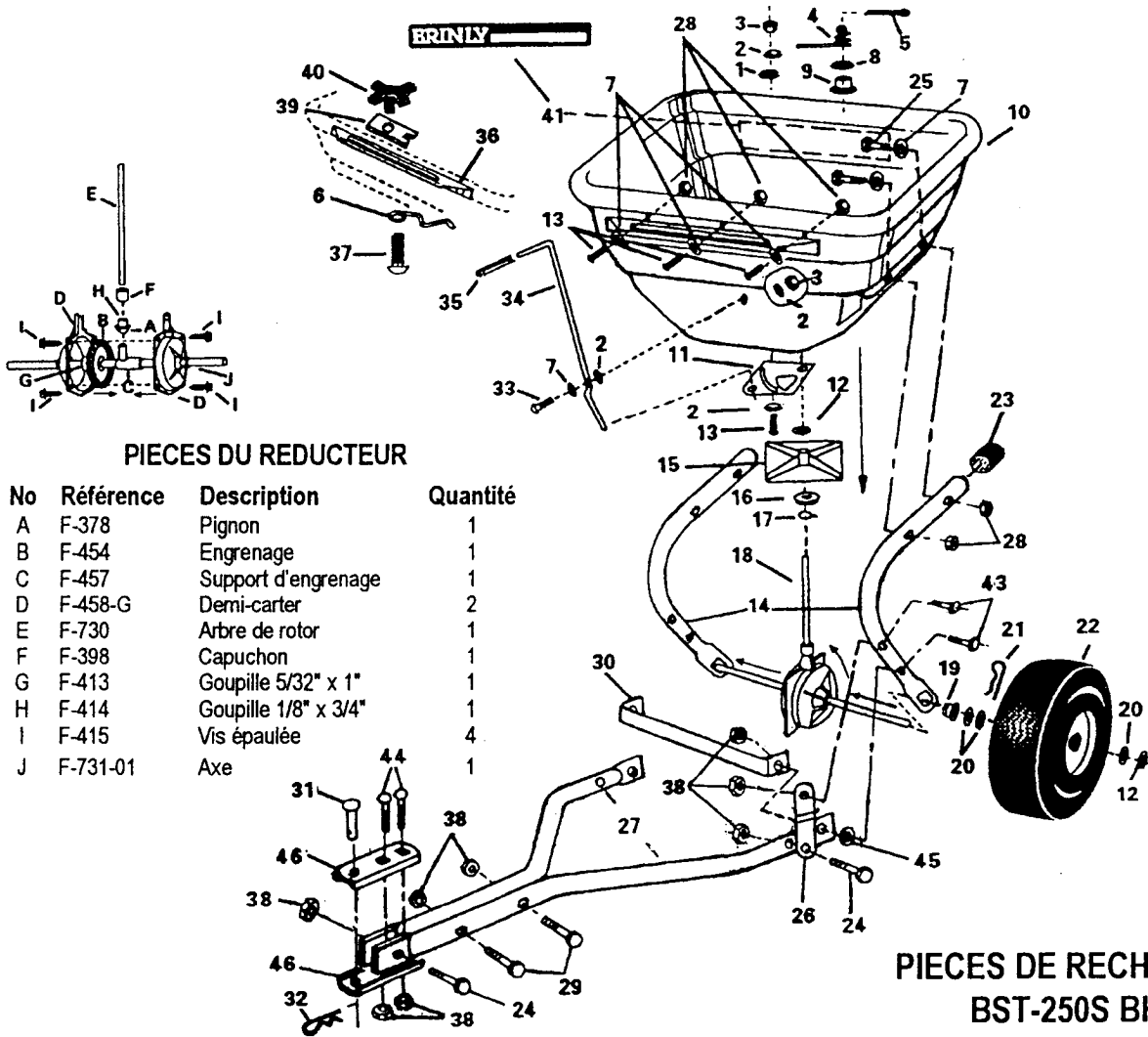
Toute pièce qui se révèle défectueuse pendant la période de garantie sera remplacée, si elle est accompagnée d'une preuve d'achat, aux frais de Brinly-Hardy. Notre obligation se limite expressément au remplacement ou à la réparation, à notre choix, de pièces présentant des défauts de fabrication ou de matière, dans les trente jours suivant la réception de ces pièces. Cette garantie ne s'applique pas aux dommages engendrés par un usage abusif, y compris un entretien insuffisant, ni à tous frais de transport ou de main d'oeuvre.

NOUS N'OFFRONS AUCUNE AUTRE GARANTIE EXPLICITE ET PERSONNE N'EST AUTORISE A LE FAIRE EN NOTRE NOM. TOUTE GARANTIE EXPRESSE OU STATUTAIRE, Y COMPRIS EN CE QUI CONCERNE SA VALEUR MARCHANDE OU ADEQUATION A UN USAGE PARTICULIER, EST LIMITEE A LA DUREE DE LA PRESENTE GARANTIE ECRITE. NOUS NE SERONS RESPONSABLES D'AUCUN DOMMAGE DIRECT OU INDIRECT DE QUELQUE NATURE QUE CE SOIT.

MADE IN U.S.A.

BRINLY-HARDY COMPANY (502) 585-3351

BRINLY



PIECES DU REDUCTEUR

No	Référence	Description	Quantité
A	F-378	Pignon	1
B	F-454	Engrenage	1
C	F-457	Support d'engrenage	1
D	F-458-G	Demi-carter	2
E	F-730	Arbre de rotor	1
F	F-398	Capuchon	1
G	F-413	Goupille 5/32" x 1"	1
H	F-414	Goupille 1/8" x 3/4"	1
I	F-415	Vis épaulée	4
J	F-731-01	Axe	1

**PIECES DE RECHANGE
BST-250S BH**

No	Référence	Description	Quantité	No	Référence	Description	Quantité
1	F313	Joint torique	1	24	1M1024P	Vis 5/16" x 1 1/2"	5
2	F575	Rondelle souple	4	25	1M0828P	Vis 1/4" x 1 3/4"	4
3	B1673P	Ecrou-frein 1/4"	2	26	F-839-10	Entretoise	2
4	F-436	Ressort agitateur	1	27	F-759-10	Longeron	2
5	50M0416P	Épingle 1/8" x 1"	1	28	B-4785	Ecrou nylstop 1/4"	7
6	F-847	Ressort de contrôle de débit	1	29	1M1040P	Vis 5/16" x 2 1/2"	2
7	45M0909P	Rondelle plate 1/4"	8	30	F-734-10	Traverse	1
8	F-365	Joint torique 3/8"	1	31	B-3861	Goupille d'attelage	1
9	F-384	Palier d'arbre de rotor	1	32	D-146P	Goupille beta	1
10	F-836	Cuve	1	33	20M0814P	Vis tête ronde 1/4" x 7/8"	1
11	F-689	Obturateur	1	34	F-840	Levier de l'obturateur	1
12	F-577	Circlips 5/8"	3	35	B-3372	Manchon	1
13	20M0812P	Vis 1/4" x 3/4" tête ronde	4	36	F-771	Console de levier	1
14	F-837-10	Support de la cuve	2	37	10M1012P	Vis d'attelage 5/16" x 3/4"	1
15	F-573	Rotor	1	38	B-4786	Ecrou nylstop 5/16"	11
16	F-591	Entraîneur	1	39	F-785	Buteé	1
17	F-595	Circlips	1	40	F-782	Molette	1
18	F-845	Réducteur & axe	1	41	F-791	Autocollant	1
19	F-283	Bague de l'axe	2	42	L-1602-BH-F	Instructions	1
20	45M2121P	Rondelle plate 5/8"	6	43	1M1032P	Vis 5/16" x 2"	2
21	F-620	Goupille bêta	2	44	10M1032P	Vis d'attelage 5/16" x 2"	2
22	F-842	Roue	2	45	R-618	Rondelle épaisse 5/16"	2
23	F-846	Manchon	2	46	R-892-10	Chape	2