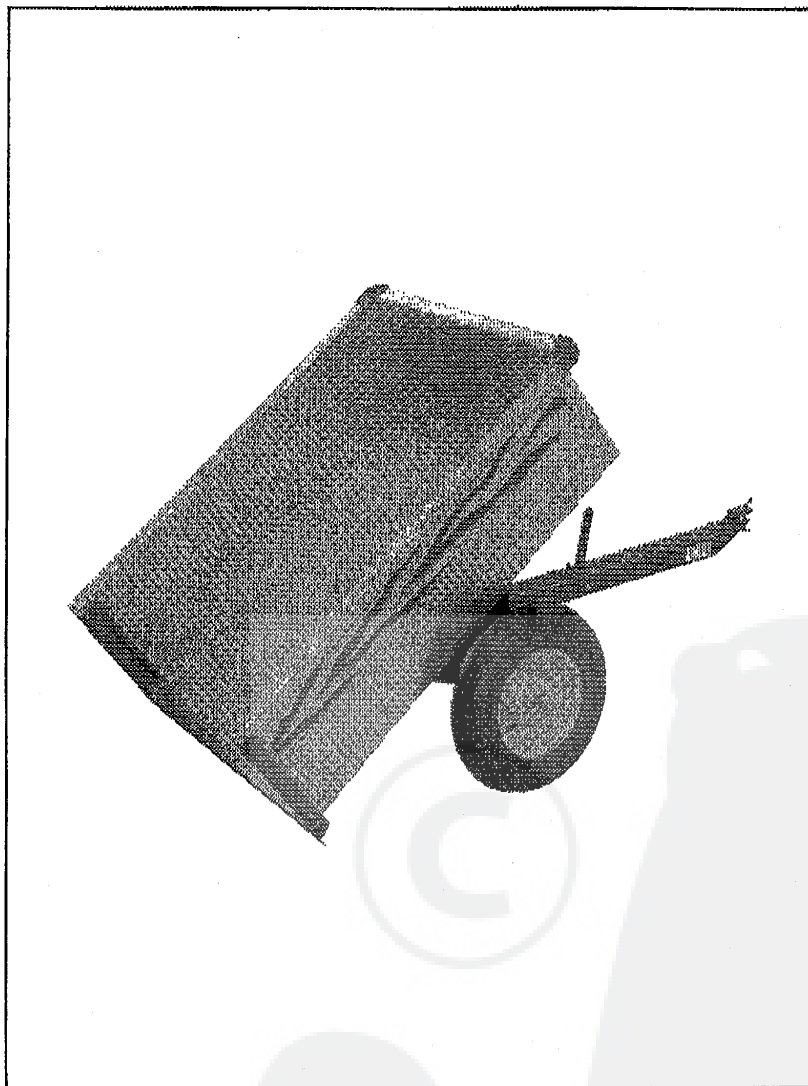


Pièces de rechange / Notice de montage

Remorque

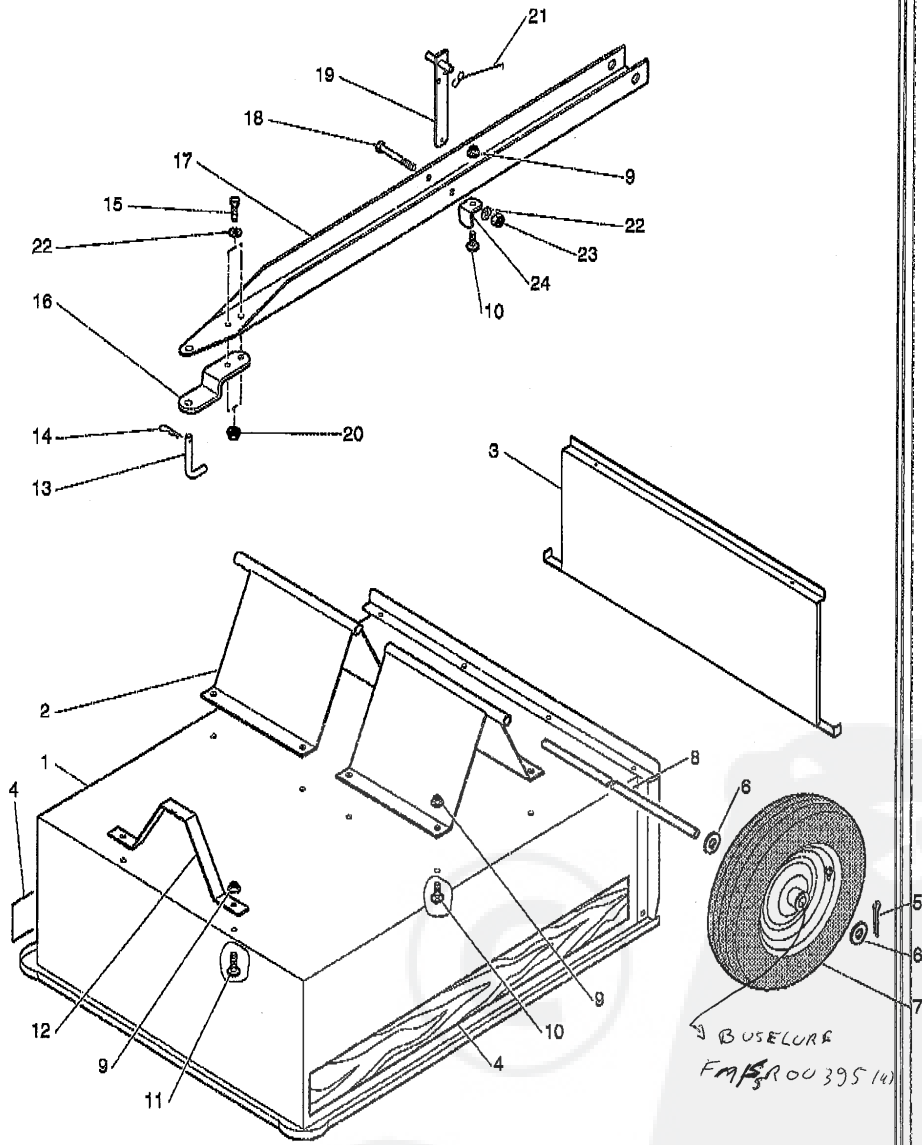
1 RE 100 BC



04/12/2003
FDNOT 437070

30. AVR. 2004 15:58

N° 706 P. 2/5



04/12/2003

N° 706 P. 3/5

30. AVR. 2004 15:58

1 RE 100 BC

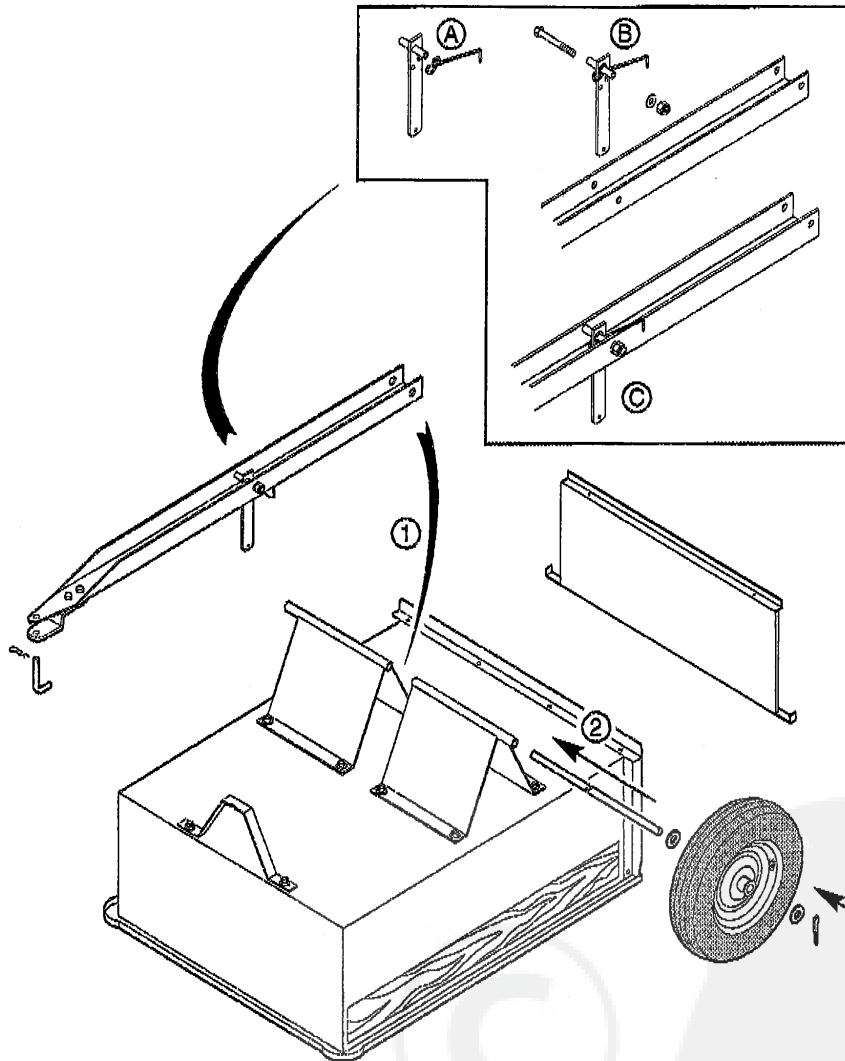
Pièces de rechange

REP.	REFERENCE	REFERENCE FORGES	DESIGNATION	QTE
1		435531	CAISSE	1
2		435582	DEMI EMBASE	2
3		435591	PORTE	1
4		FDET437340	ETIQUETTE (FLAMME)	2
5		QSGF0840Z	GOUPILLE FENDUE 5x40	2
6		QSMZ20Z	RONDELLE PLATE Z20	4
7		FSROU389	ROUE REMORQUE 4.00x8	2
8		435940	AXE	1
9		QSHE06Z	ECROU EMBASE CRANTEE H M6	1
10		QSTL06016	VIS RL M6x16	9
11		QSTL06020	VIS RL M6x20	2
12		435653	PIED	1
13		FP435675	AXE DE CHAPE	1
14		QSÉB4019Z	EPINGLE BETA 4019	1
15		QSTH08025EZB	VIS H M8x25 CL8.8	2
16		435663	PATTE D'ATTELAGE	1
17		435713	TIMON	1
18		QSTH08090PZB	VIS H M8x90/22 CL8.8	1
19		435693	LEVIER DE BASCULEMENT	1
20		QSHE08Z	ECROU EMBASE CRANTEE H M8	2
21		FPRES100	RESSORT	1
22		QSMU08Z	RONDELLE PLATE M8	3
23		QSHF08Z	ECROU BAGUE NYLON H M8	1
24		435683	BUTEE DE PIED	1

04/12/2008

N° 706 P. 4/5

30. AVR. 2004 15:58



SPECIFICATIONS	
Volume	: 230 Litres
Longueur	: 1,06 Mètre
Largeur	: 0,84 Mètre
Hauteur	: 0,3 Mètre
Gonflage des roues	: 1,5 Bars

04/12/2003

N° 706 P. 5/5

30. AVR. 2004 15:59