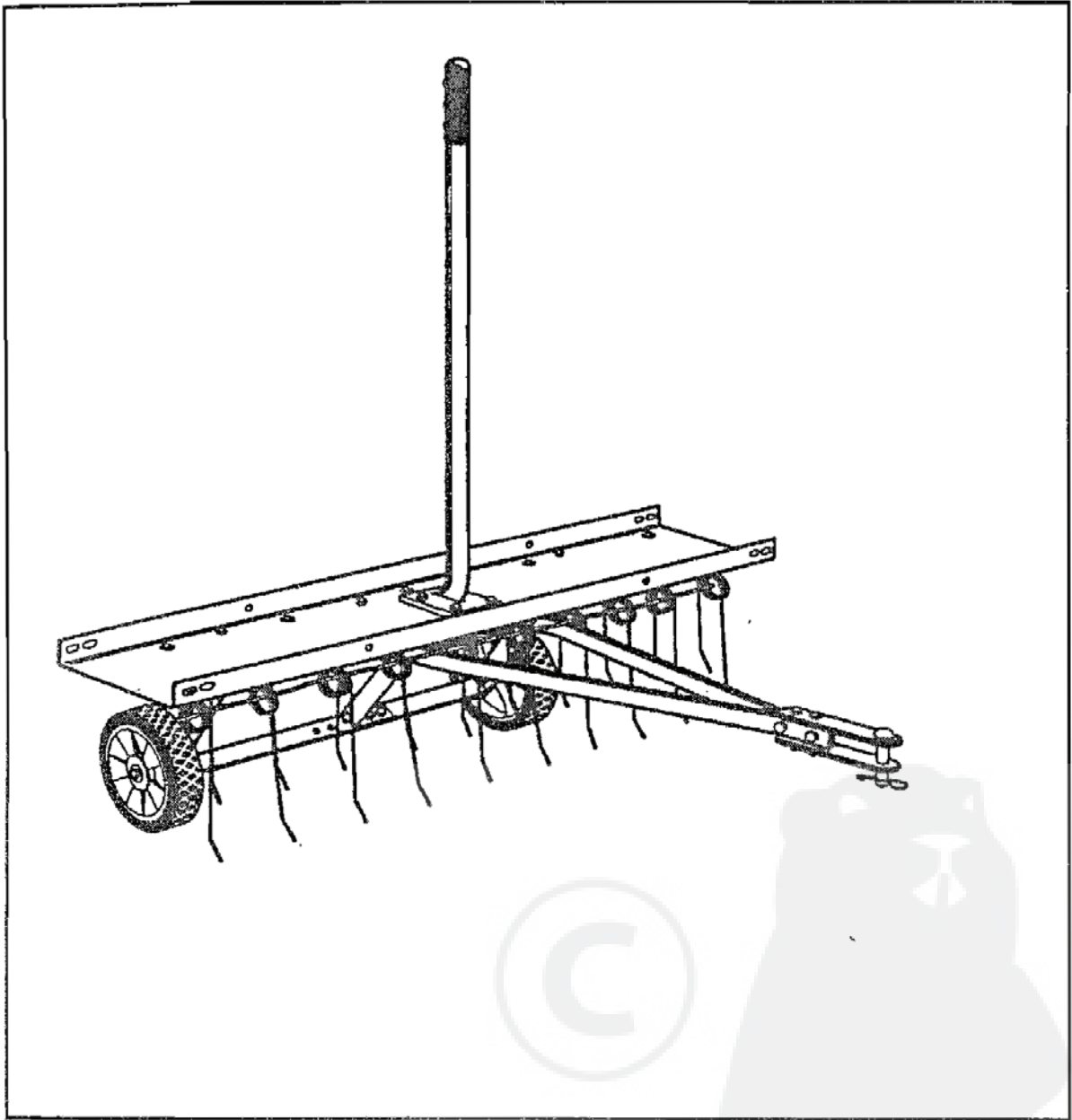


102 cm VERTICUTEERHARK / ONTMOSSER

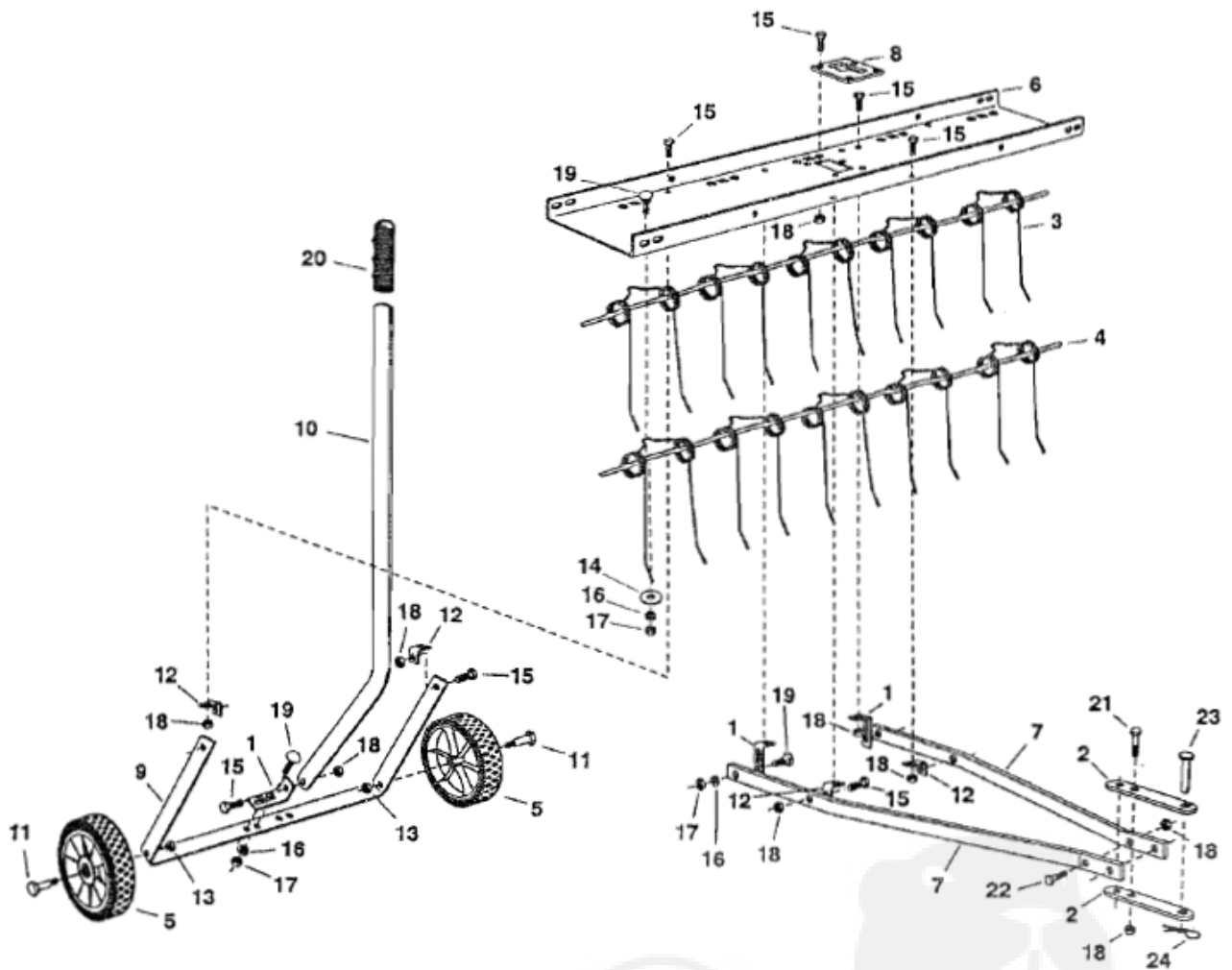
NL



- Montage
- Bediening
- Onderhoud
- Onderdelen voor reparaties

BI TA31101
NL&FR

PIÈCES DÉTACHÉES POUR SCARIFICATEUR 40"



Référence	Description	Qt
SP31101-1	Support de montage de bras d'attelage	3
SP31101-2	support d'attelage	2
SP31101-3	Dent à ressort	10
SP31101-4	Fil d'alignement de ressorts	2
SP31101-5	Roue	2
SP31101-6	Ecran protecteur (40")	1
SP31101-7	Bras d'attelage	2
SP31101-8	Plaque de relavage	1
SP31101-9	Support d'essieu	1
SP31101-10	Levier de relevage	1
SP31101-11	Vis à épaulement	2
SP31101-12	Support en équerre	4
SP31101-13	Ecrou hexagonal M10	2
SP31101-14	Rondelle plate M8	10
SP31101-15	Vis à tête hexagonale M8x20	15
SP31101-16	Rondelle élastique M8	14
SP31101-17	Ecrou hexagonal M8	14
SP31101-18	Ecrou hexagonal M8	19
SP31101-19	Vis à tête bombée M8x25	14
SP31101-20	Poignée de levier de commande	1
SP31101-21	Vis à tête hexagonale M8x50	2
SP31101-22	Vis à tête hexagonale M8x30	2
SP31101-23	Goupille d'attelage M8 (tête plate)	1
SP31101-24	Goupille bêta	1

