

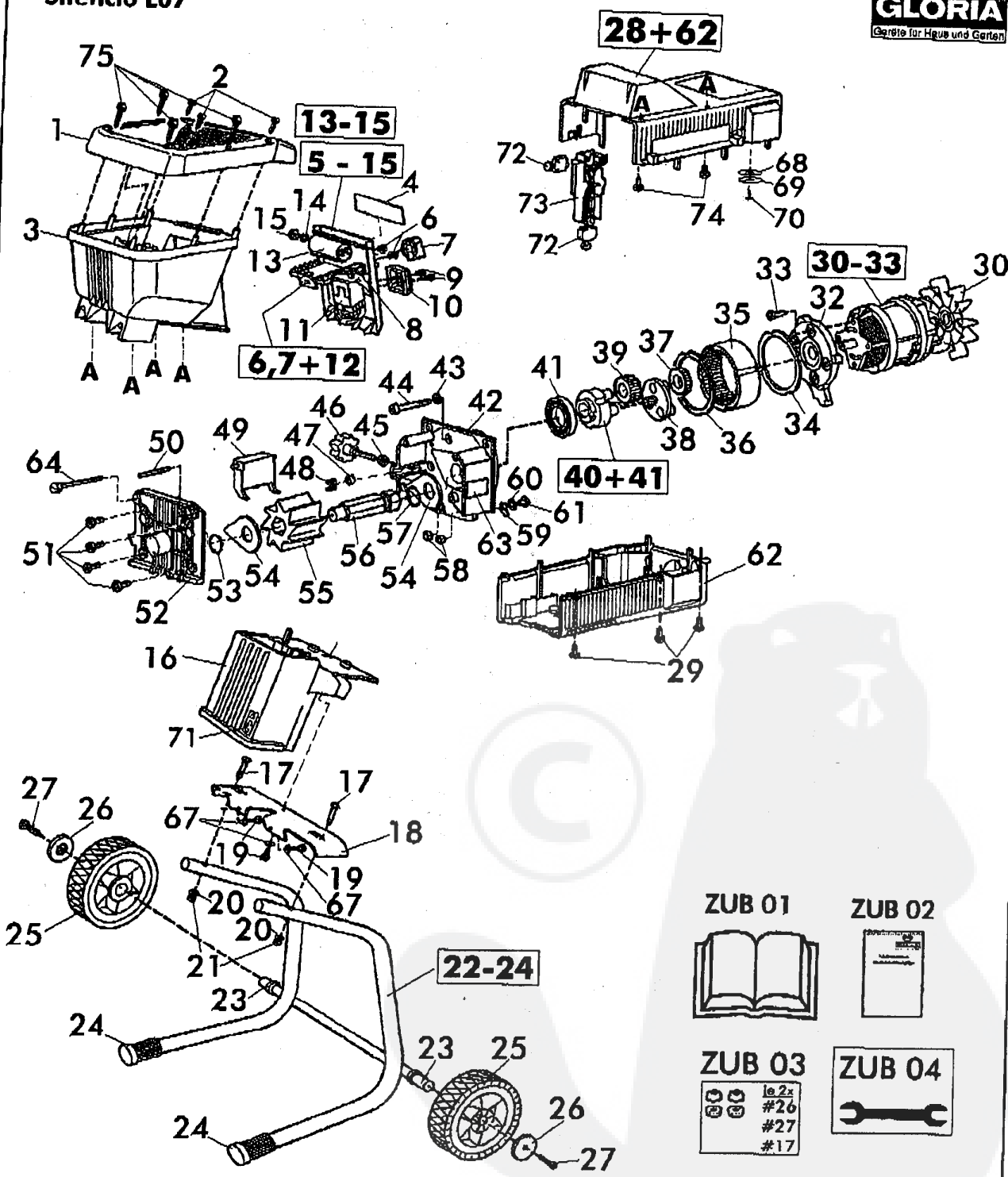
XGL245

1/3 ELEKTRO - HACKSLER
 2007 ELECTRIC SHREDDER
 Rev=070401 Broyeurs électrique

Silencio L07
 Art.Nr. 000245.0000



ELEKTRO - HACKSLER
 ELECTRIC SHREDDER
 Broyeurs électrique
Silencio L07



- | | |
|-------------------------|--------|
| ZUB 01 | ZUB 02 |
| | |
| ZUB 03 | ZUB 04 |
|
je 2x
#26
#27 | |

TOP**ELEKTRO - HACKSLER**

2007

ELECTRIC SHREDDER

Rev070401

Broyeurs électrique**Silencio L07**

Art.Nr. 000245.0000

BRILL**GLORIA**

Bild Nr. REF. N° POS. N°	BEST.-NR. PART.-NO. NO d. PIECE	BEZEICHNUNG	DESCRIPTION	Anzahl Qty. Qte.
1	13161	EINFÜLLTRICHTER	Intake hopper	1
2	10820	TRI-WING-SCHRAUBE DIN 7981 VZ	TRAPP SCREW, TRI-WING	3
3	15333	ANSCHLUSSTRICHTER Silencio L07	Connection hopper Silencio L07	1
4	15343	WARN-& TYPENSCHILD Silencio L07	Type plate Silencio L07	1
5-15	15331	SCHALTPANEL VOLLST. Silencio L07	Panel assambly Silencio L07	1
6,7+12	10042	WAHLSCHALTER KPL. VERP.	Running direction switch assy.	1
7	09847	BEDIENUNGSGRIFF, LOSE	grip	1
8	09043	SCHUTZSCHALTER 10Amp.	Safety switch	1
13-15	10084	KONDENSATOR 25yF	Condenser 25 yF	1
14	09926	FÄCHERSCHEIBE DIN 679-8,4	Washer	1
15	06493	SKT-MUTTER DIN 439-B8	Hex.Hd.Nut	1
16	15334	AUSWURFTRICHTER RAL6001	Ejector Hopper RAL 6001	1
17	11514	FRU-SCHRAUBE DIN 603-6X45	Screw DIN 603-6x45	2
18	11364	WINKELTRÄGER RAL7021	Angle plate	1
19	06641	SKT-SCHRAUBE DIN 933 6X16	Hex.Hd.Screw DIN933 6x16	3
20	06468	SCHEIBE DIN 126-A6,6	Washer DIN 126-A6,6	2
21	06683	S-MUTTER DIN 985-6	Nut DIN 985-6	2
22-24	11361	FAHRGESTELL KPL.GEP.	Chassis assambly cpl.	1
23	11358	LAGER	Bearing	2
24	11357	KAPPE	Cap	2
25	15335	LAUFRAD KPL.	Wheel cpl.	2
26	11435	BLENDE	bezel	2
27	09864	LIB-SCHRAUBE DIN 7981-4,2x19	Screw DIN 7981	2
28+62	15340	MOTORGEHÄUSE 2,3kW KPL.	Engine chassis cpl. 2,3 kW	1
29	11529	PT-SCHRAUBE K50x18 T20	PT-Screw	6
30-33	11463	ELEKTROMOTOR 2,3 kW	Elec. Motor 2,3 kW	1
30	09597	LÜFTERFLÜGEL LOSE - ATB -	Fan	1
32	09872	MOTORTRÄGER, LOSE	Engine support	1
33	06647	SCHRAUBE	Engine Fix Screw	4
34	10656	DICHTUNG/HACKSLERKOPF	Seal	1
35	09876	HOHLRAD, LOSE	Internal gear	1
36	09895	BLECHRING 0,3MM	Ring 0,3mm	1
37	09948	PLANETENRAD 1 M.BUCHSE	Gear-wheel 1 cpl.	3
38	09950	PLANETENTRÄGER 1 MONT.	Gear bracket 1 assy	1
39	09949	PLANETENRAD 2 M.BUCHSE	Gear-Whee 2 cpl.	3
40+41	09951	PLANETENTRÄGER 2 MONT.	Gear bracket 2 assy	1
41	09875	RILLENKUGELLAGER DIN 625-16010	Ball bearing DIN 625-16010	1
42	09894	MESSERGEHÄUSE, LOSE	Balde housing	1
43	10818	S-SCHEIBE S6 VZ	Washer	4
44	09884	SCHRAUBE DIN 7500 EM6x80 T-30	Screw	4
45	06493	SKT-MUTTER DIN 439-B8	Hex.Hd.Screw	1
46	09896	HANDRAD Z.SCHNITTNACHSTELLUNG	Ajustment handle	1
47	06684	S-MUTTER DIN 985-8	Nut	1
48	09885	KLEMMFEDER	Clamp	1
49	11555	SCHNEIDPLATTE	Cutting plate	1
50	11505	STIFT	Pin	1
51	11512	SCHRAUBE CE 8X25 TX	Screw	4
52	11657	DECKEL KPL.	Cover assy.	1
53	09892	O-RING 26x5	O-Ring 26x5	1
54	09889	VERSCHLEISSCHEIBE	Abrasion plate	2
55	11530	MESSERWALZE	Cutting roller	1
56	09947	SECHSKANTWELLE KPL.	Hexagonal shaft	1

TOP**ELEKTRO - HACKSLER**

2007

ELECTRIC SHREDDER**Silencio L07****BRILL**

Rev 070401

Broyeurs électrique

Art.Nr. 000245.0000

GLORIA

Bild Nr. REF.N° POS.N°	BEST.-NR. PART-NO. NO d. PIECE	BEZEICHNUNG	DESCRIPTION	Anzahl Qty. Qte.
57	09888	O-RING 27.94x5,33, LOSE	O-Ring 27,94x5,33	1
58	06683	S-MUTTER DIN 985-6	Nut DIN 985-6	2
59	11513	FLACHSTECKZUNGE	Flat connection	1
60	09865	FÄCHERSCHEIBE DIN 6798-4,3	Washer DIN 6798	1
61	09854	SCHNEIDSCHRAUBE DIN 7516 VZ	Self-tapping screw	1
63	09869	AUFKLEBER EINSTELLHINWEIS	Ajustment instruction label	1
64	13451	INDEXSCHRAUBE	Index-screw	1
67	06464	SCHEIBE DIN 125-A6,4	Washer DIN 125-A6,4	3
68	09094	Kst-SCHEIBE	PLASTIC WASHER	1
69	07499	SCHEIBE DIN 9021-A4,5x23x1	WASHER DIN 9021	1
70	06823	LIB-SCHRAUBE DIN 7981-4,2x22	Screw DIN 7981-4,2x22	1
71	13204	AUFKLEBER -Warnhinweis 2-	SAFTEY STICKER 2	1
72	09845	SICHERHEITSSCHALTER, LOSE	Safety switch	2
73	13138	SCHALTERTRÄGER lose	Switch support	1
74	09864	LIB-SCHRAUBE DIN 7981-4,2x19	LIB-Screw	4
75	08541	SCHRAUBE DIN 7981-B4,2x22	SCREW D7981-B4,2x22	4
		ZUBEHÖR	ACCESSORIES	
ZUB 01	15345	GEBRAUCHSANWEISUNG Silencio L07	Instruction for use Silencio L07	1
ZUB 02	15346	GAW Ergänzung Silencio L07	Instruction add Silencio L07	1
ZUB 03	15341	ZUBEHÖR Silencio L07	Accessories-Set Silencio L07	1
ZUB 04	09863	DOPPELMAULSCHLUESSEL	Double open ended wrench	1